

ZOTA

Котел отопительный ZOTA Magna

Паспорт и инструкция по
эксплуатации

СОДЕРЖАНИЕ

1. Общие сведения об изделии	2
1.1. Преимущества и особенности изделия.....	2
1.2. Информация о документации.....	3
2. Технические характеристики	4
3. Комплект поставки	6
3.1. Базовая комплектация.....	6
3.2. Дополнительная комплектация	8
4. Указание мер безопасности	9
4.1. Общие требования	9
4.2. Требования к электроподключению	10
5. Устройство отопительного котла	12
5.1. Устройство отопительного котла ZOTA Magna 15-45 кВт	12
5.2. Устройство отопительного котла ZOTA Magna 60-100 кВт	13
6. Размещение и монтаж	15
6.1. Требования к помещению и месту установки.....	15
6.2. Требования к приточной вентиляции и дымовой трубе.....	17
6.3. Габаритные размеры котлов.....	20
6.4. Порядок проведения монтажных работ	28
7. Правила эксплуатации	35
7.1. Виды используемого топлива	35
7.2. Хранение топлива.....	36
7.3. Схемы загрузки топлива	37
7.4. Подготовка котла к работе.....	40
7.5. Работа котла в полуавтоматическом режиме.....	42
7.6. Розжиг котла.....	45
8. Техническое обслуживание	49
8.1. Обслуживание котла	49
9. Транспортирование и хранение	51
10. Сведения об утилизации	51
11. Характерные неисправности и методы их устранения	52
12. Гарантийные обязательства	55
13. Свидетельство о приемке и продаже	57

1. Общие сведения об изделии

Уважаемый пользователь, благодарим Вас за то, что вы приобрели продукцию нашего производства.

Базовые принципы нашей производственной философии строятся на работе с обратной связью наших уважаемых клиентов. Именно благодаря Вашим советам и идеям, мы можем производить по настоящему качественные и эффективные изделия.

И поэтому если Вы обнаружили в данном паспорте и инструкции какие либо неточности или ошибки, просим Вас сообщить о них с помощью раздела обратная связь, доступного по QR-коду ниже:



Обратная связь ZOTA

Котел предназначен для теплоснабжения индивидуальных жилых домов и зданий коммунально-бытового назначения.

1.1. Преимущества и особенности изделия

- Большая вместимость топки котла обеспечивает время работы в длительном режиме до 32 часов, выдавая при этом до 30% мощности от номинальной, при соответствующей настройке режима горения;
- Конструкция котла позволяет работать в системах с давлением теплоносителя до 0,3 МПа;
- Для удобства чистки колосников от золы, предусмотрен механизм встряхивания, позволяющий очищать колосники, не открывая загрузочную и прочистную дверцы;
- В котле предусмотрена возможность установки электронагревательного элемента, служащего для поддержания рабочей температуры теплоносителя при отсутствии основного топлива
- Заводские настройки пульта управления обеспечивают эффективное сгорание топлива.

1.2. Информация о документации

С дополнительной информацией о контроллере Вы можете ознакомиться в инструкции по эксплуатации и монтажу контроллера TECH ST-28N PID.

Убедительная просьба бережно хранить данный паспорт и инструкцию по эксплуатации, а также другую необходимую документацию, чтобы в случае необходимости можно было воспользоваться ими в любой момент. В случае переезда или продажи устройства следует передать прилагаемую документацию новому пользователю.



Все части содержат важную информацию, влияющую на безопасность.

Пользователь должен ознакомиться со всеми частями руководства.

За ущерб, вызванный несоблюдением руководства, производитель не несёт ответственности.

2.

Технические характеристики

№	Наименование		Котел Magna							
			15	20	26	35	45	60	80	100
1	Номинальная тепловая мощность, Q_N , кВт		15	20	26	35	45	60	80	100
2	Минимальная тепловая мощность, Q_{MIN} , кВт		4,5	6	8	10	13	18	24	30
3	Температура теплоносителя в котле не более, °С		90							
4	Температура уходящих газов, °С	при Q_N	180	190	200	220	230	240	270	280
		при Q_{MIN}	80	80	80	90	90	90	120	130
5	Коэффициент полезного действия, %		83							
6	Рабочее давление теплоносителя в котле не более, МПа		0,3							
7	Гидравлическое сопротивление котла при	$\Delta t=10^\circ\text{C}$	11	12	13	14	15	17	19	20
		$\Delta t=20^\circ\text{C}$	8	9	10	11	12	14	16	18
8	Приблизительный расход теплоносителя через котёл, м³/ч	$\Delta t=10^\circ\text{C}$	1,4	1,9	2,5	3,3	4,3	5,7	7,6	9,6
		$\Delta t=20^\circ\text{C}$	0,7	1,0	1,2	1,7	2,2	2,9	3,8	4,8
9	Присоединительный диаметр дымохода, мм		150		180			250		
10	Присоединительная резьба штуцеров для подвода и отвода теплоносителя		G-1 1/2				G-2			
11	Объем теплоносителя в котле не менее, л		73	91	110	155	182	247	282	312
12	Объем камеры сгорания, л		70	90	110	170	210	280	350	370
13	Объем зольного ящика, л		10	14	18	22		35	42	
14	Разрежение за котлом при, Q_N , Па		14-16	19-21	23-25	25-27	29-31	31-33	34-36	39-41
15	Разрежение за котлом при, Q_{MIN} , Па		9-11	12-14	15-17	16-18	19-20	11-13	13-15	15-17
16	Аэродинамическое сопротивление котла при, Q_N , Па		12	16	19	20	24	26	28	32
17	Выбросы CO не более, %, при O_2 10%		0,5							
18	Коэффициент избытка воздуха не более, α		2,0							
19	Расход воздуха при теплопроизводительности, м³/ч	при Q_{MIN}	7	9	12	15	20	27	36	45
		при Q_N	23	30	39	53	68	90	120	150

Таб.1 Технические характеристики

№	Наименование	Котел Magna								
		15	20	26	35	45	60	80	100	
20	Ориентировочный расход топлива при, Q_N , уголь бурый (19,8 МДж/кг), кг/ч	3,3	4,4	5,7	7,7	10,0	13,1	17,5	21,9	
21	Ориентировочный расход топлива при, Q_N , уголь длиннопламенный (25,9 МДж/кг), кг/ч	2,5	3,3	4,4	5,9	7,5	10,0	13,4	16,7	
22	Ориентировочный расход топлива при, Q_N , древесные брикеты (17,5 МДж/кг), кг/ч	3,7	4,9	6,4	8,6	11,1	14,8	19,7	24,6	
23	Ориентировочный расход топлива при, Q_N , дрова (12,24 МДж/кг), кг/ч	5,3	7,1	9,2	12,4	16,0	21,3	21,3	35,4	
24	Время работы котла от одной полной загрузки углём бурым не более, час*	при Q_N	12,0	11,3	10,5	12,6	11,8	12,0	11,0	10,7
		при Q_{MIN}	33,6	31,4	27,9	36,2	33,0	34,1	30,0	20,7
25	Время работы котла от одной полной загрузки дровами не более, час*	при Q_N	4,0	3,8	3,6	4,1	4,0	4,0	5,0	3,1
		при Q_{MIN}	11,8	11,2	10,3	12,5	11,8	11,8	12,7	9,5
26	Габаритные размеры котла, мм	Ширина	635	635	635	665	745	1275	1275	1275
		Высота	1325	1325	1325	1585	1690	1715	1785	1935
		Глубина	850	970	1090	1215	1215	1175	1290	1290
27	Масса котла не более, кг	240	285	340	450	508	680	780	870	
28	Габариты загрузочного отверстия, мм	300x200			300x280		500x328			
29	Уровень звука, не более, дБА	80								
30	Номинальное напряжение питания, В	230								
31	Необходимая мощность электропитания, работа котла без учета дымохода, насосов и других приборов и устройств системы отопления, кВт	0,1					0,2			
32	Максимальная потребляемая мощность при напряжении в сети – 230В, кВт	0,7								
33	Степень защиты, IP	IP31								

*Время работы котла зависит от таких параметров как: мощность работы котла, объема полной загрузки, калорийности, состава, насыпной плотности, влажности и температуры топлива.

Таб.1 Технические характеристики (продолжение)

3. Комплект поставки

3.1. Базовая комплектация

№	Наименование	Количество, шт
1	Котел в сборе	1
2	Зольный ящик	1
3	Кочерга L=680 мм	1 (от 15 кВт до 26 кВт)
3.1	Кочерга L=854 мм	1 (от 35 кВт до 60 кВт)
3.2	Кочерга L=1003 мм	1 (от 80 кВт до 100 кВт)
4	Совок L=655 мм	1 (от 15 кВт до 26 кВт)
4.1	Совок L=800 мм	1 (от 35 кВт до 100 кВт)
4.2	Скребок L=725 мм	1 (от 15 кВт до 26 кВт)
4.3	Скребок L=1048 мм	1 (от 35 кВт до 100 кВт)
5	Шамотные кирпичи (110x80)	4 (для моделей 15 кВт) 5 (для моделей 20 кВт) 6 (для моделей 26 кВт)
5.1	Шамотные кирпичи (110x130)	8 (от 35 кВт до 45 кВт) 14 (для моделей 60 кВт) 16 (от 80 кВт до 100 кВт)
6	Шуровочный колосник 320x113 мм	3 (для моделей 15 кВт) 4 (для моделей 20 кВт) 5 (для моделей 26 кВт) 6 (от 35 кВт до 45 кВт) 10 (для моделей 60 кВт) 12 (от 80 кВт до 100 кВт)

Таб.2 Базовая комплектация

№	Наименование	Количество, шт
7	Наклонный колосник 140x115 мм	3 (для моделей 15 кВт) 4 (для моделей 20 кВт) 5 (для моделей 26 кВт) 6 (от 35 кВт до 45 кВт)
8	Вентилятор WPA-120	1 (от 15 кВт до 45 кВт) 2 (от 60 кВт до 100 кВт)
9	Прокладка под вентилятор	1 (от 15 кВт до 45 кВт) 2 (от 60 кВт до 100 кВт)
10	Шнур подключения вентилятора L=1350 мм	1 (для моделей 45 кВт)
11	Провод подключения вентилятора раздвоенный L=2800 мм	1 (от 60 кВт до 100 кВт)
12	Подставка под пульт	1
13	Винт M5x20 с шайбами	4 (от 15 кВт до 45 кВт) 8 (от 60 кВт до 100 кВт)
14	Ручка регулировки заслонки M10x30	1
15	Паспорт и инструкция по эксплуатации	1
16	Контроллер TECH ST-28N PID	1
17	Отвертка шлицевая	1
18	Тара деревянная	1

Таб.2 Базовая комплектация (продолжение)

3.2. Дополнительная комплектация

QR-код на покупку	Наименование	QR-код на покупку	Наименование
	Патрубок дымохода D-150 PD4991100001		Патрубок дымохода D-180 PD4991100002
	Патрубок дымохода D-255 PD4991100003		Дымосос центробежный D-150 WW4932000015
	Дымосос центробежный D-180 WW4932000018		Дымосос центробежный D-250 WW4932000021
	Комплект подключения ТЭНБ 6 кВт(без кабеля) для Magna 15-26 кВт KT3443321006		Комплект подключения ТЭНБ 9 кВт(без кабеля) для Magna 35-45 кВт KT3443321009
	Комплект подключения ТЭНБ 15 кВт(без кабеля) для Magna 60-100 кВт KT3443321015		Регулятор тяги REGULUS RT4Z 19009
	Ерш для чистки теплообменника Ø50 для Magna от 15 кВт до 45 кВт KT4932000014		Ерш для чистки теплообменника Ø80 для Magna от 60 кВт до 100 кВт KT4932000015
	Ручка ерша для чистки теплообменника L=500 для Magna от 15 кВт до 25 кВт KT4932000004		Ручка ерша для чистки теплообменника L=745 для Magna от 35 кВт до 100 кВт KT4932000005
	Термостат комнатный ZOTA ZT-02H RT4218260001		Термостат комнатный беспроводной ZOTA ZT-02W RT4218260002
	ИБП ZOTA MATRIX WT 300 ZX3468812300		Аккумулятор ZOTA AGM 65-12 AB3481100065

Таб.3 Дополнительная комплектация

4. Указание мер безопасности

4.1. Общие требования



Внимание! Установка котла в отопительную систему и подключение к электросети должны выполняться специализированной организацией.

Общие указания по технике безопасности

- Не снимайте, не шунтируйте и не блокируйте защитные устройства;
- Не выполняйте манипуляций с защитными устройствами;
- Не нарушайте целостность и не удаляйте пломбы с компонентов котла;
- Во избежание пожаров котёл не допускается устанавливать на сгораемые детали помещений, под котлом и перед его фронтом на 500 мм необходима прокладка стальных листов толщиной 1,0 мм по асбестовому или базальтовому картону, толщиной 10 мм;
- Не допускайте превышения давления в котле сверх указанной в технической характеристике величины;
- Используйте топливо надлежащего качества в соответствии с требованиями **п.п. 7.1** настоящего паспорта и инструкции по эксплуатации;
- Не запускайте котёл при отсутствии в нем теплоносителя и в случае замерзания теплоносителя;
- Следите за состоянием, внешним видом и изменениями, происходящими с нагреваемыми частями котла и о всех изменениях, не предусмотренных паспортом и инструкцией по эксплуатации на котёл и пульт управления, сообщайте сотрудникам специализированного центра сервисного обслуживания;
- Запрещается устанавливать запорную арматуру на линии подачи теплоносителя из котла при отсутствии предохранительного клапана, установленного до запорной арматуры и рассчитанного на давление не более 0,3 МПа.

Опасность для здоровья и материального ущерба может присутствовать в результате:

- Отсутствия защитных устройств (например, предохранительный клапан, расширительный бак, прокладка из стальных листов). Попросите специалиста объяснить Вам принцип работы и место расположения защитных устройств;
- Ошибочного управления;
- Неправильного выполнения или невыполнения технического обслуживания и ремонта;
- Воздействия отрицательных температур. Убедитесь, что в период отрицательных температур система отопления работает и во всех помещениях обеспечивается положительная температура. При остановке котла на продолжительное время (более пяти часов) при отрицательных температурах, во избежание замораживания котла и системы отопления слейте теплоноситель из котла и системы отопления;
- В случае ненадлежащего использования или использования не по назначению.

4.2. Требования к электроподключению

Документация регламентирующая монтаж и подключение к электросети:

- «Правилами устройства электроустановок»;
- «Правилами технической эксплуатации электроустановок потребителей» (ПУЭ и ПТЭ);
- Паспортом и инструкцией по эксплуатации котла ZOTA Magna.



Внимание! При неквалифицированной установке и эксплуатации нагревательного элемента и панели управления возможно поражение электрическим током!

Основные требования

- Котёл и трубопроводы системы теплоснабжения подлежат заземлению. При отсутствии заземления работа котла запрещена;
- Ремонт, профилактическое обслуживание, чистку и т.д. проводить с обязательным отключением установленного на котёл электрооборудования от сети электропитания;
- При обнаружении признаков неисправности в работе электрооборудования установленного на котле (замыкание на корпус, нарушение изоляции и т.д.) немедленно отключить электрооборудование от сети электропитания и обратиться в специализированный центр сервисного обслуживания;
- При возникновении неисправностей остановите работу котла и обратитесь в специализированный центр сервисного обслуживания.

Требования к теплоносителю

- Общая жесткость теплоносителя не более 2 мг.экв/дм³;
- Теплоноситель должен иметь PH 6,5-8,5;
- Применяемый теплоноситель должен находиться в пределах от 0,2 до -0,2 по индексу Ланжелье или в пределах от 5,8 до 6,5 по индексу Ризнера.



Внимание! Применение жесткой воды вызывает образование накипи в котле. Повреждение котла из-за образования накипи не попадает под действия гарантийных обязательств.



Внимание! Теплоноситель для заполнения котла и отопительной системы не должен содержать химических и механических примесей.



Допускается использовать незамерзающий теплоноситель на основе пропиленгликоля и этиленгликоля в концентрации не более 50%.



При использовании незамерзающего теплоносителя необходимо выполнять требования по применению данных жидкостей в системах отопления. Используемый теплоноситель должен иметь сертификат соответствия.

Запрещается

- Производить монтаж котла и системы отопления с отступлениями от настоящего руководства;
- Выбирать котёл с большим запасом мощности, так как это может привести к закипанию системы отопления, а так же к работе котла в ненормированных режимах, что повлечёт за собой быстрое загрязнение дымохода, теплообменника, выделение конденсата на стенках дымовой трубы;
- Допускать детей к эксплуатации, обслуживанию и монтажу котла;
- Устанавливать запорную арматуру на подающей линии при отсутствии предохранительного клапана, установленного до запорной арматуры и рассчитанного на давление до 0,3 МПа;
- Устанавливать температуру теплоносителя в водяной рубашке котла выше 90°C и давление теплоносителя в котле выше 0,3 МПа;
- Использовать в качестве теплоносителя жидкости, не предназначенные для систем отопления;
- Эксплуатировать котёл при неполном заполнении системы отопления теплоносителем и с открытыми дверцами;
- Использовать горючие жидкости для растопки котла;
- Эксплуатировать котёл при появлении дыма из корпуса;
- Оставлять работающий котёл без надзора на срок более суток;
- Эксплуатация котла без зольного ящика (**Рис.1, 2, поз.20**);
- Эксплуатация котла без установленной шуровочной решетки;
- Эксплуатация котла с переполненным зольным ящиком;
- Эксплуатация котла при неправильном расположении рычага шуровочного механизма (**Рис.1, 2, поз.16**).

5. Устройство отопительного котла

5.1. Устройство отопительного котла ZOTA Магна 15-45 кВт

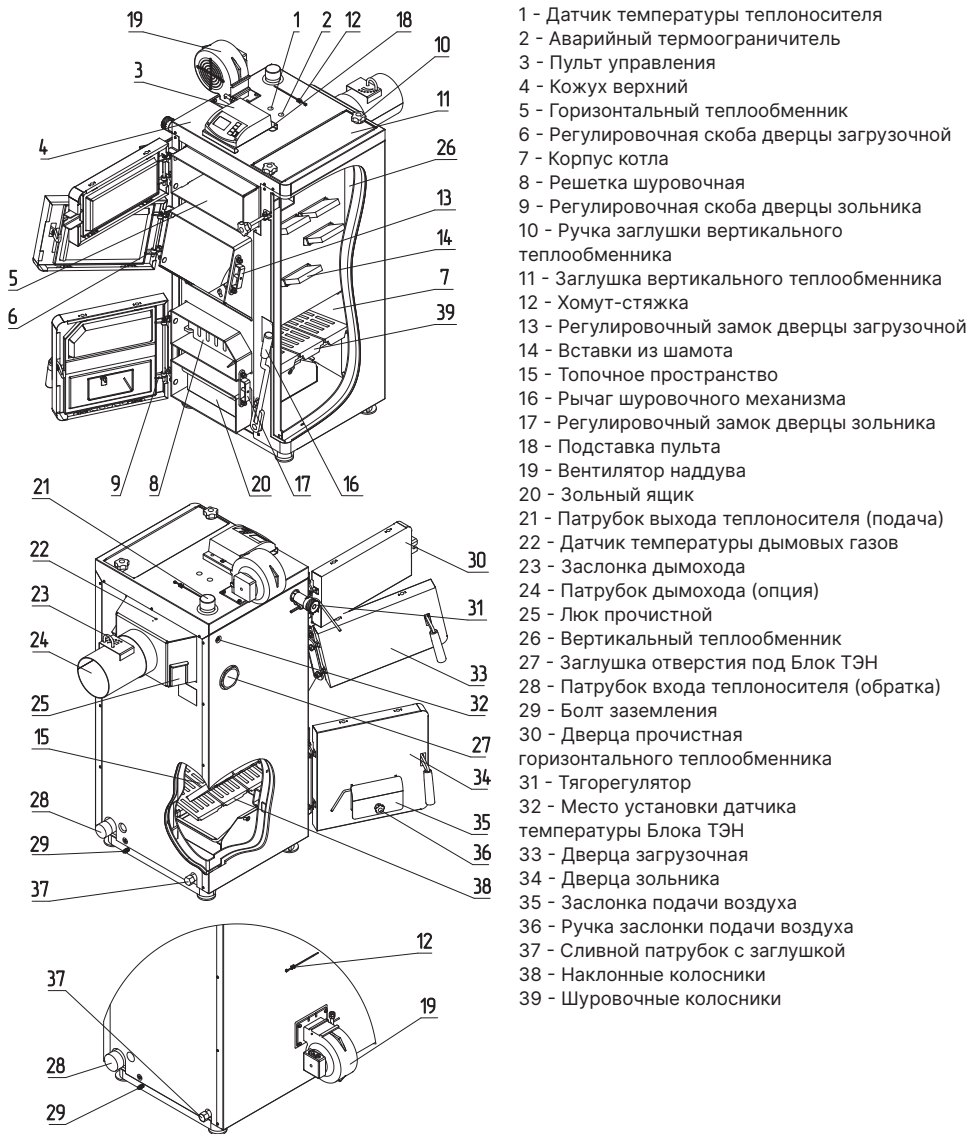


Рис.1 Конструкция отопительного котла

5.2. Устройство отопительного котла ZOTA Магна 60-100 кВт

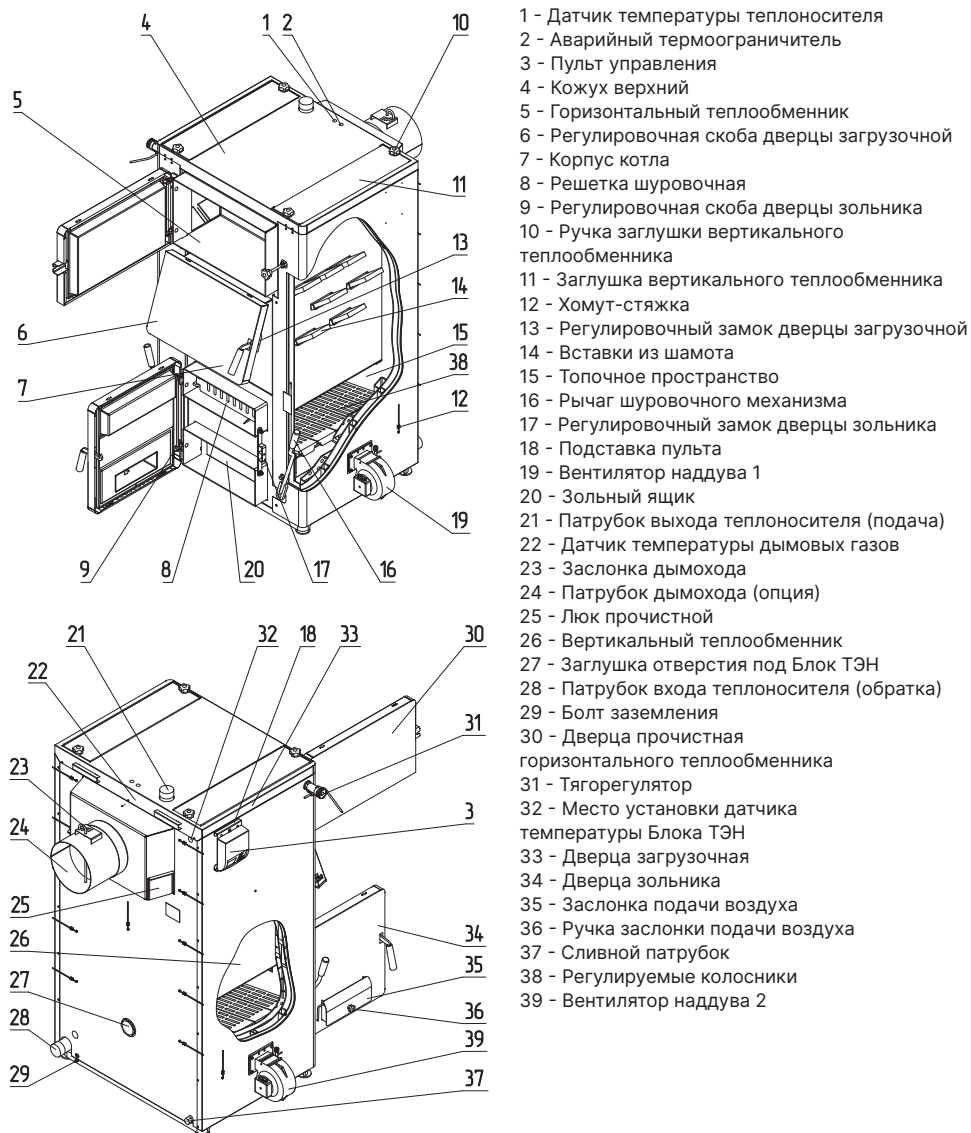
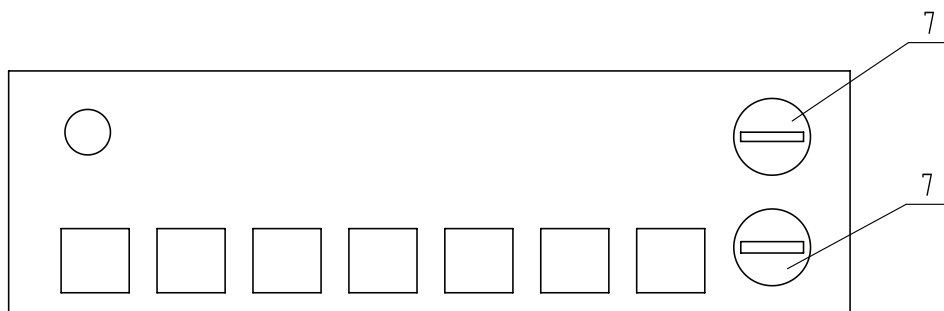
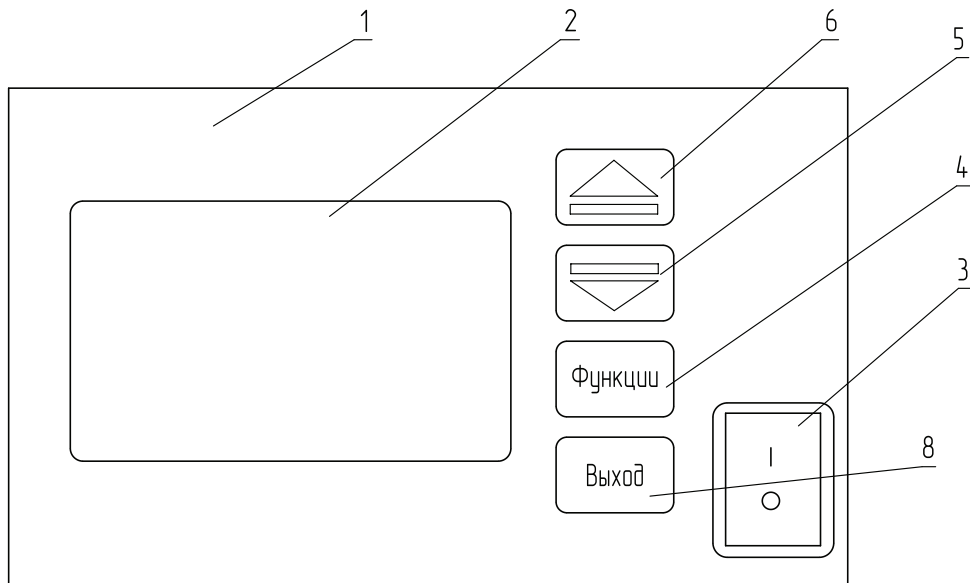


Рис.2 Конструкция отопительного котла

Расположение органов управления и индикации на передней панели пульта управления показано на **рисунке 3**.



- 1 - Корпус пульта управления
- 2 - Экран пульта управления
- 3 - Сетевой выключатель
- 4 - Кнопка изменения позиций в меню

- 5 - Кнопка уменьшения значений
- 6 - Кнопка увеличения значений
- 7 - Патрон плавкого предохранителя
- 8 - Кнопка выхода из меню

Рис.3 Расположение органов управления и индикации на передней панели пульта

Более подробно с устройством и работой пульта управления можно ознакомиться в инструкции по эксплуатации и монтажу на контроллер котла TECH ST-28N PID.

6. Размещение и монтаж

6.1. Требования к помещению и месту установки

- Котёл должен размещаться в отдельном помещении котельной;
- Входная дверь в котельную должна открываться наружу, быть изготовлена из негорючих материалов и иметь минимальную ширину проема 0,8 м;
- Помещение котельной должно освещаться искусственным и естественным светом;
- Помещение котельной обязательно должно быть оборудовано приточной и вытяжной вентиляцией с естественным или принудительным притоком свежего воздуха;
- Минимальная допустимая высота потолков в помещении котельной 2,2 м. Допускается снижение высоты потолков в помещении котельной до 1,8 м при наличии функционирующей принудительной приточно-вытяжной вентиляции;
- Для котельной теплопроизводительностью до 30 кВт при высоте потолков 2,5 м требуется помещение объемом 15 м³, площадью 6 м². Для помещений котельных теплопроизводительностью от 30 до 50 кВт включительно, требования к объему увеличиваются в 2 раза, для котельных от 50 до 100 кВт в 5 раз, для котельных от 100 до 250 кВт в 8 раз, для котельных от 250 до 500 кВт в 16 раз.
- Температурный режим в помещении котельной должен быть в пределах от +5 до +40°C.



Запрещается устанавливать котел в помещении, в котором имеются взрывоопасные материалы.



Запрещается монтировать котёл в помещении с повышенной влажностью.

Повышенная влажность в помещении котельной может приводить к необратимым последствиям:

- Ускоренный процесс коррозии поверхностей из металла;
- Разбухание топлива;
- Конденсатообразование в дымовой трубе на стенках теплообменника котла и в топливном бункере;
- Окисление токоведущих контактов (при их наличии);
- Замыкание между контактами токоведущих частей.

При монтаже котла необходимо выдерживать минимальные расстояние до стен, указанных на **рисунках 4, 5**. Расстояния необходимо соблюдать для удобства эксплуатации и сервисного обслуживания.

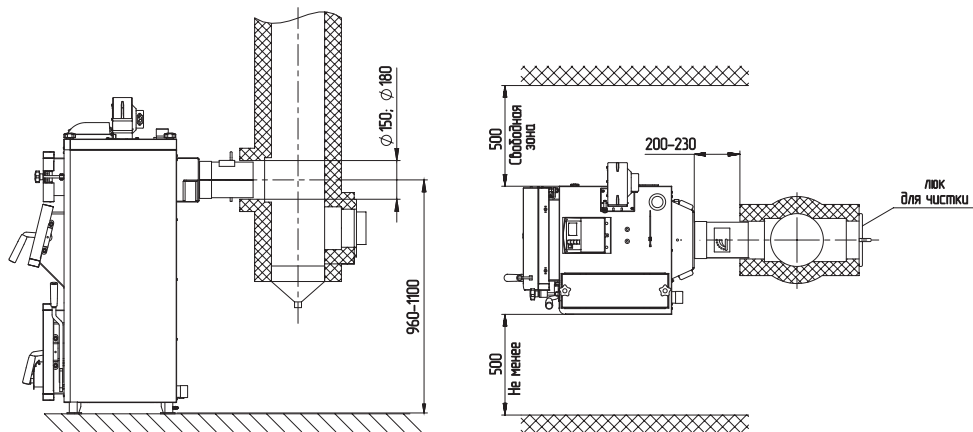


Рис.4 Схема установки котла ZOTA Magna 15-45 кВт

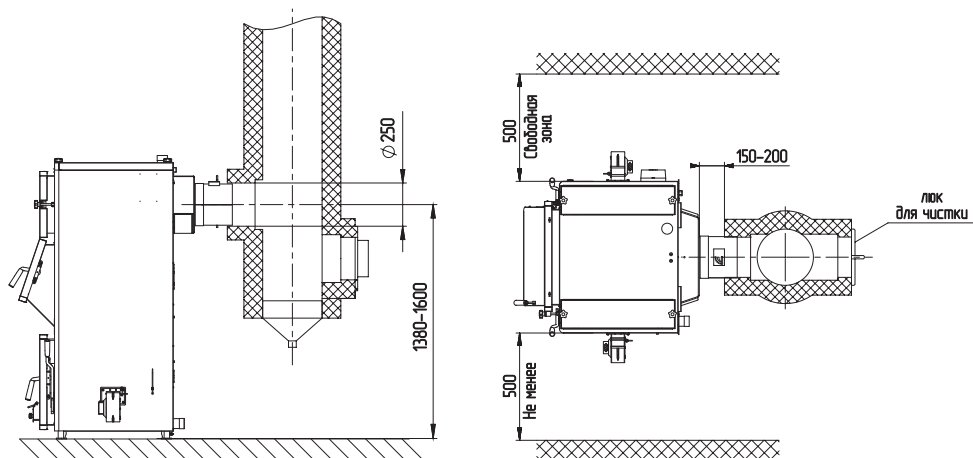


Рис.5 Схема установки котла ZOTA Magna 60-100 кВт

- Перед установкой котла на сгораемые конструкции здания под котлом и его фронтом на 500 мм необходимо уложить лист из асбестового или базальтового картона, толщиной 10 мм и стальной лист толщиной 1 мм;
- При монтаже и в процессе эксплуатации должно выдерживаться безопасное расстояние от горючих материалов - не менее 200 мм.
Для легковоспламеняющихся материалов безопасное расстояние удваивается - не менее 400 мм. Безопасное расстояние также необходимо удвоить, если степень горючести строительного материала неизвестна;
- Перед котлом должно быть манипуляционное пространство не менее 1000 мм;
- За котлом должно быть пространство не менее 500 мм, для доступа к блоку ТЭН и прочистным лючкам патрубка дымохода;
- С боковых сторон необходимо оставлять пространство для доступа к задней части котла не менее 500 мм.

6.2. Требования к приточной вентиляции и дымовой трубе

Требования к приточно-вытяжной вентиляции

- Приточно-вытяжная вентиляция должна обеспечивать поступление воздуха в помещение в необходимом количестве для сжигания всего топлива;
- Приточно-вытяжная вентиляция должна иметь производительность, способную восполнить на 10 % больший расход воздуха, чем при Q_N устанавливаемого котла, в соответствии с **таблицей 1, п.п.19**.

Требования к дымовой трубе

- Для получения оптимального режима горения топлива и создания тяги дымовой трубой необходимо иметь прямую дымовую трубу;
- Стенки дымовой трубы должны быть гладкими, без заужений относительно дымового патрубка котла и не иметь других подключений.

- При подборе диаметра или площади проходного сечения дымохода не должно создаваться сужений относительно дымового патрубка котла;
- В случае необходимости допускается прокладывать горизонтальные газоходы (борова) длиной не более 1 м;
- Дымовая труба должна быть выполнена из огнеупорных и жаростойких материалов, устойчивых к коррозии.
Рекомендуется применять дымовые трубы и дымоходы из нержавеющей стали с утеплителем, выдерживающим высокую температуру;
- Для эффективной работы котла разрежение за котлом должно быть не менее величины, указанной в **таблице 4**;
- Высота дымовой трубы не должна быть ниже 5 м. в соответствии с СП 7.13130.2013 п.5.10.
Рекомендуемая высота дымовой трубы в зависимости от мощности котла указана в **таблице 4**.



Для регулировки тяги обязательна установка регулируемого патрубка дымохода ZOTA или шибер (задвижки), как элемента дымохода согласно СП 7.13130.2013. При закрытом положении шибер (задвижки) должно оставаться свободным не менее 20% номинального сечения патрубка дымохода.

Модель котла	Разрежение за котлом, Па	Минимальная высота дымовой трубы, м (в зависимости от ее диаметра, мм)				
		Ø150	Ø180	Ø200	Ø250	Ø300
«Magna»-15	15	5	-	-	-	-
«Magna»-20	20	7	6	-	-	-
«Magna»-26	24	9	7	-	-	-
«Magna»-35	26	-	9	8	-	-
«Magna»-45	30	-	11	9	8	-
«Magna»-60	32	-	-	-	9	8
«Magna»-80	35	-	-	-	11	10
«Magna»-100	40	-	-	-	13	11

Таб.4 - Характеристики дымовой трубы

- Высоту дымовой трубы над крышей (в зависимости от расстояния ее до конька крыши) выполнить, в соответствии с **рисунком 6**.

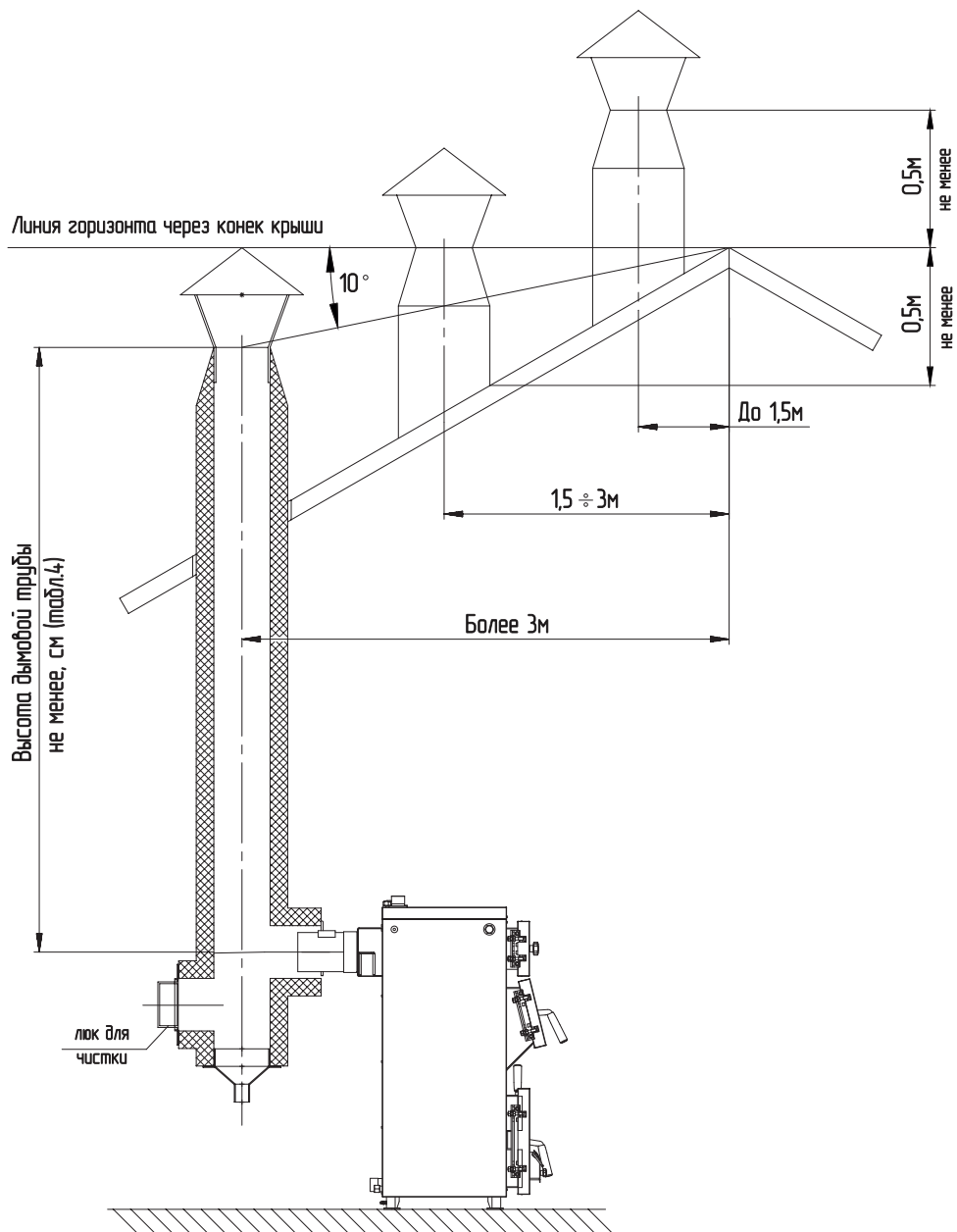


Рис.6 Варианты установки дымовой трубы для котла ZOTA Magna

6.3. Габаритные размеры котлов

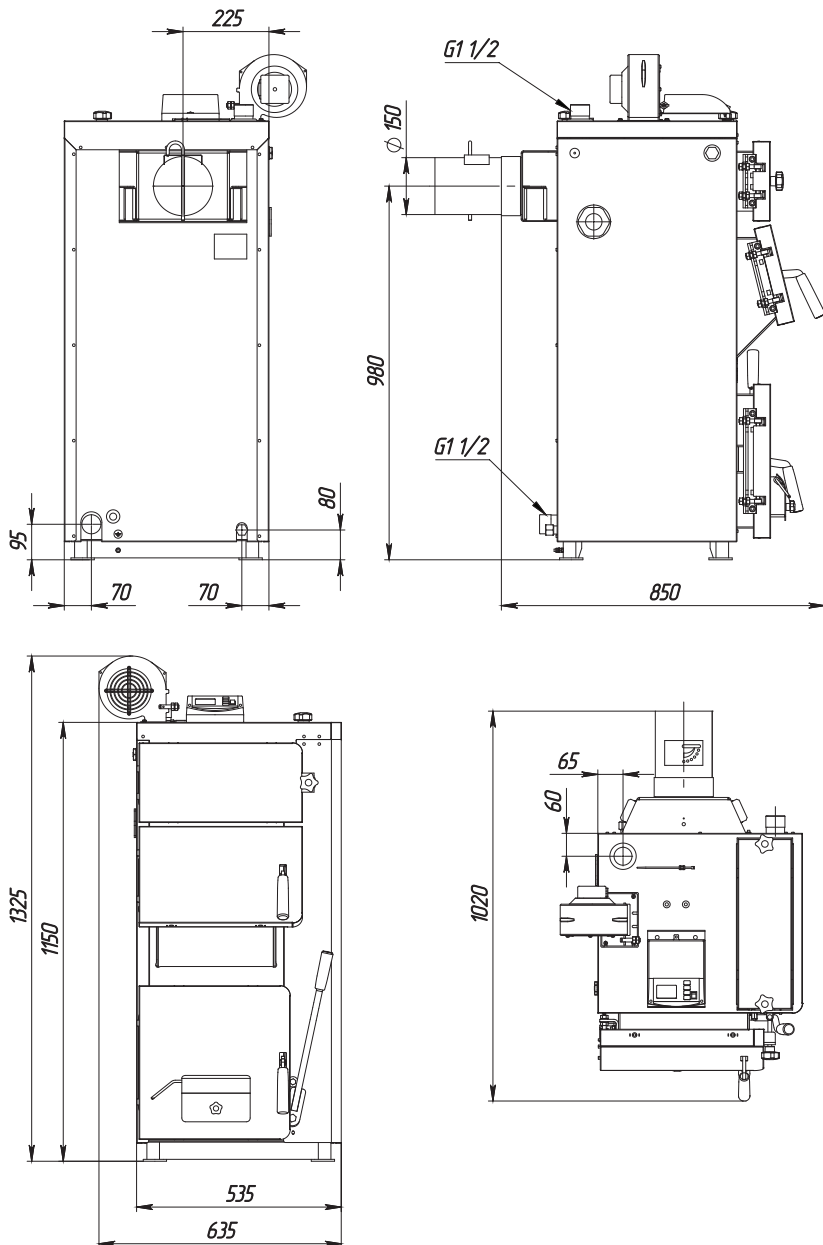


Рис.7 Габаритные размеры ZOTA Magna 15 кВт

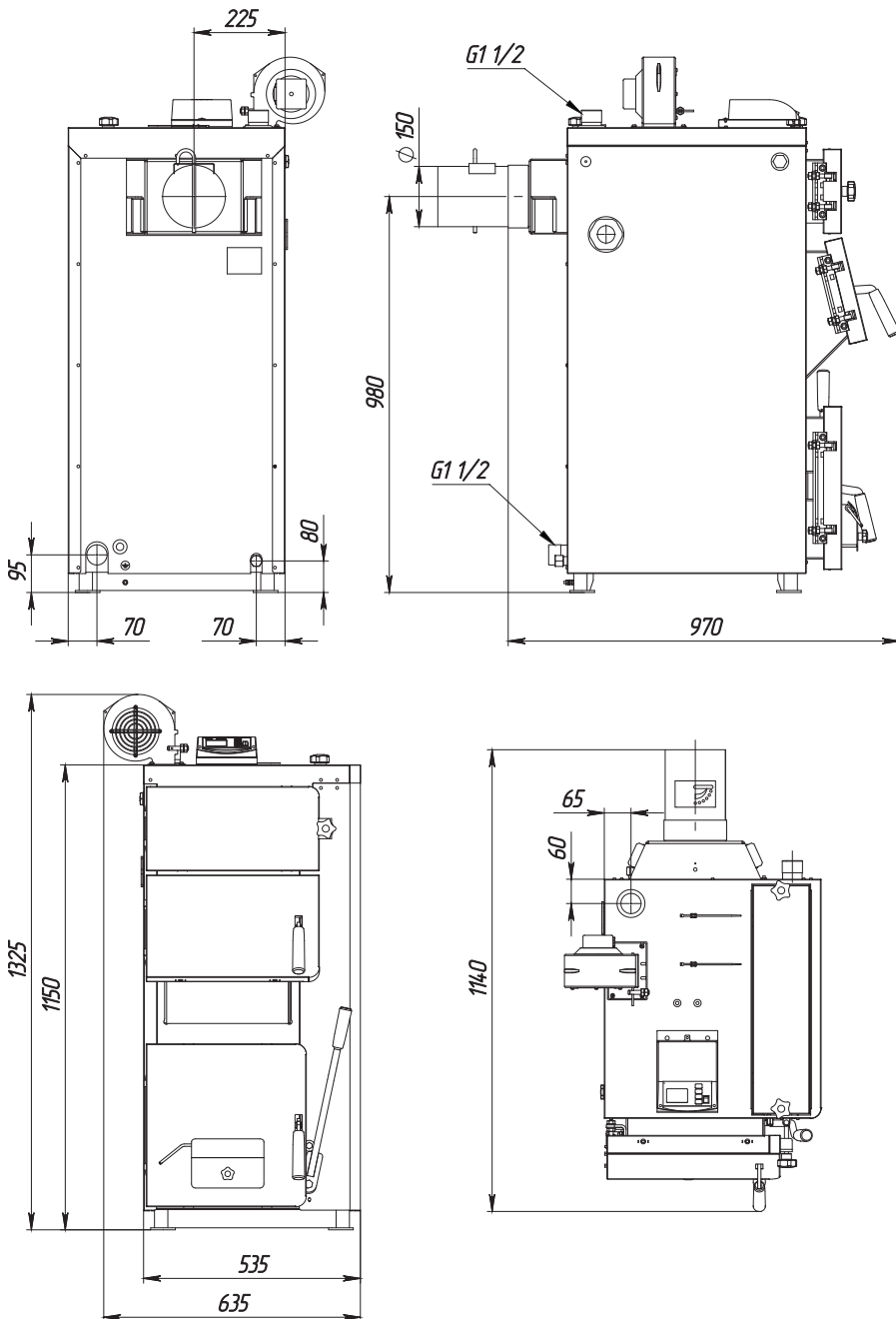


Рис.8 Габаритные размеры ZOTA Magna 20 кВт

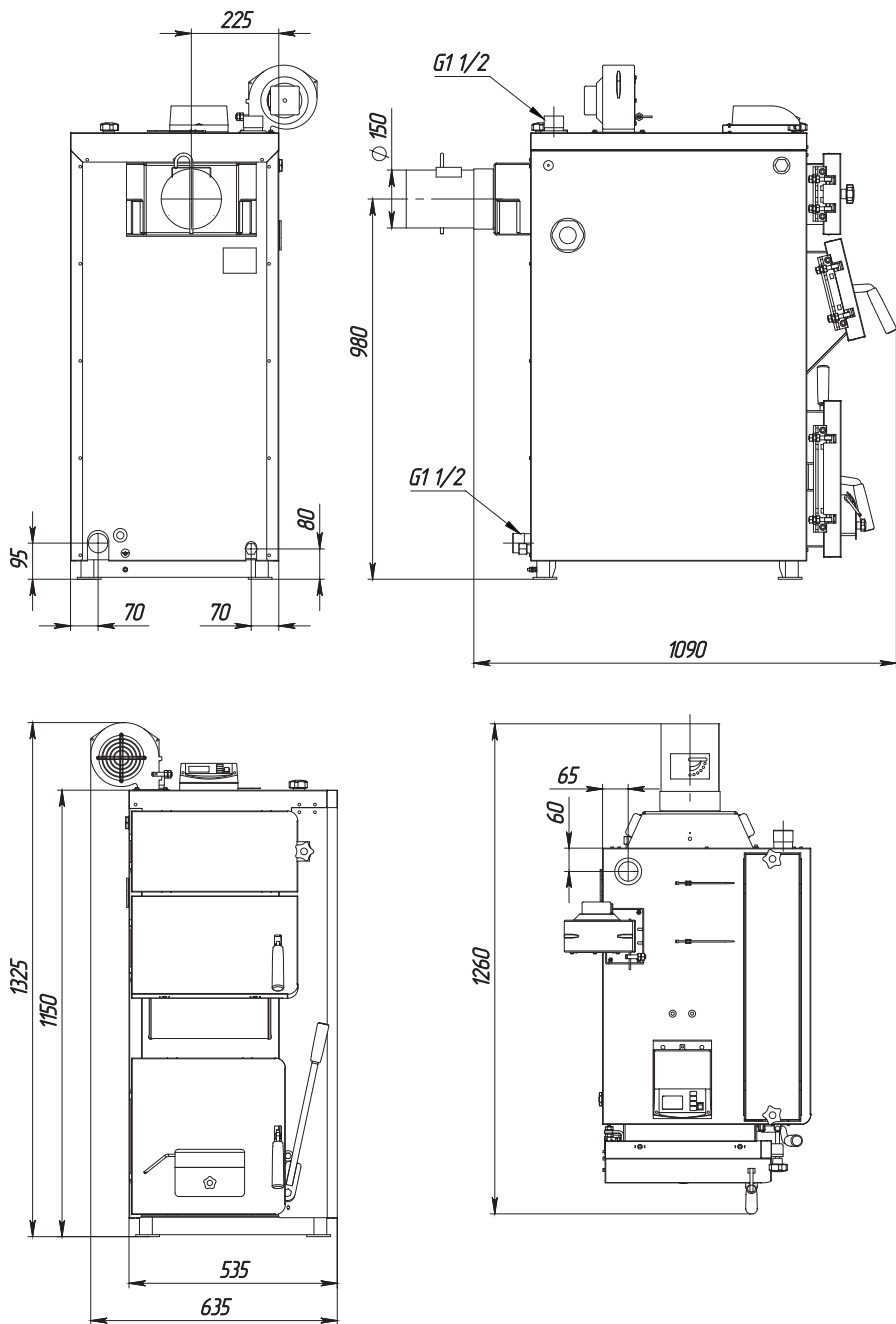


Рис.9 Габаритные размеры ZOTA Magna 26 кВт

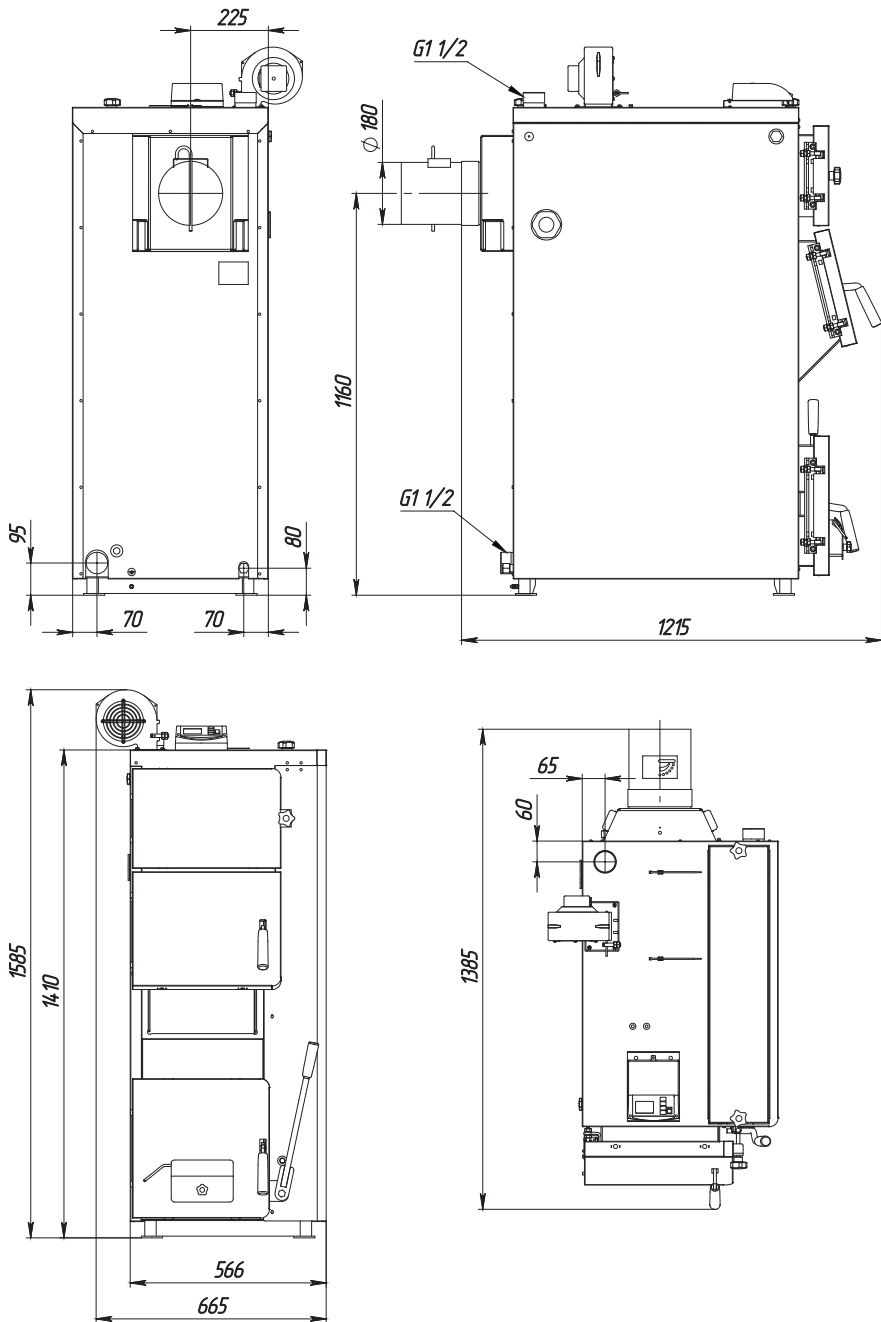


Рис.10 Габаритные размеры ZOTA Magna 35 кВт

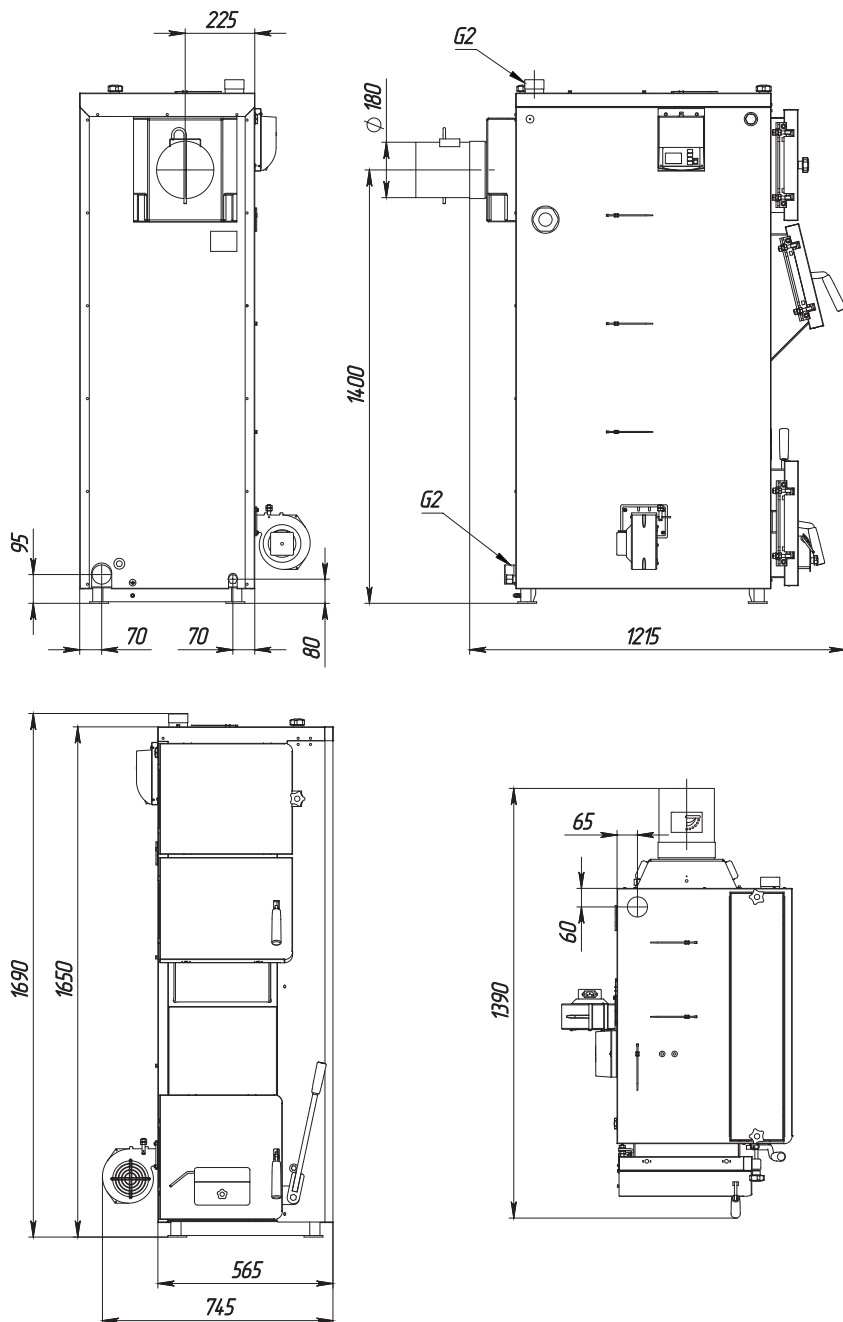


Рис.11 Габаритные размеры ZOTA Magna 45 кВт

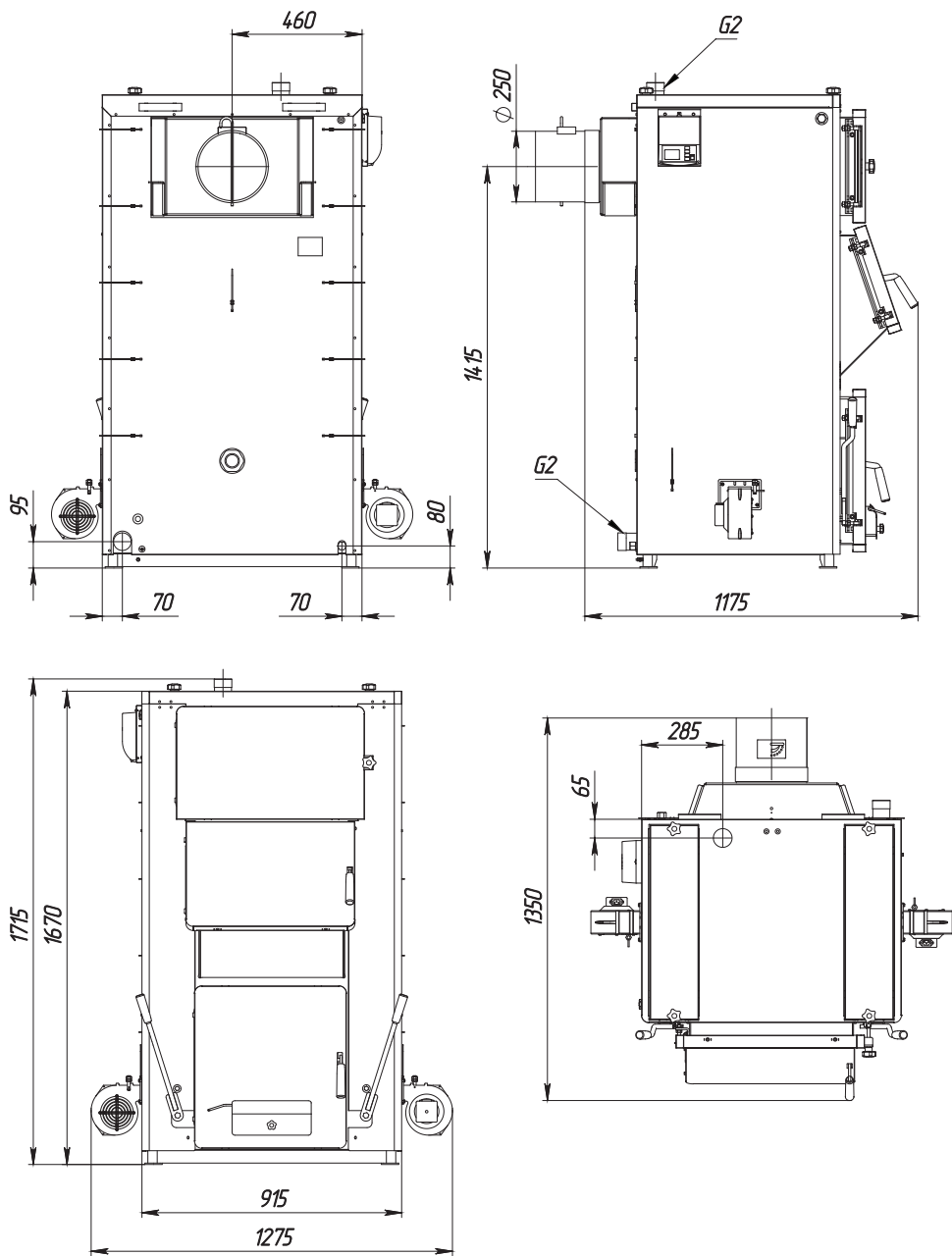


Рис.12 Габаритные размеры ZOTA Magna 60 кВт

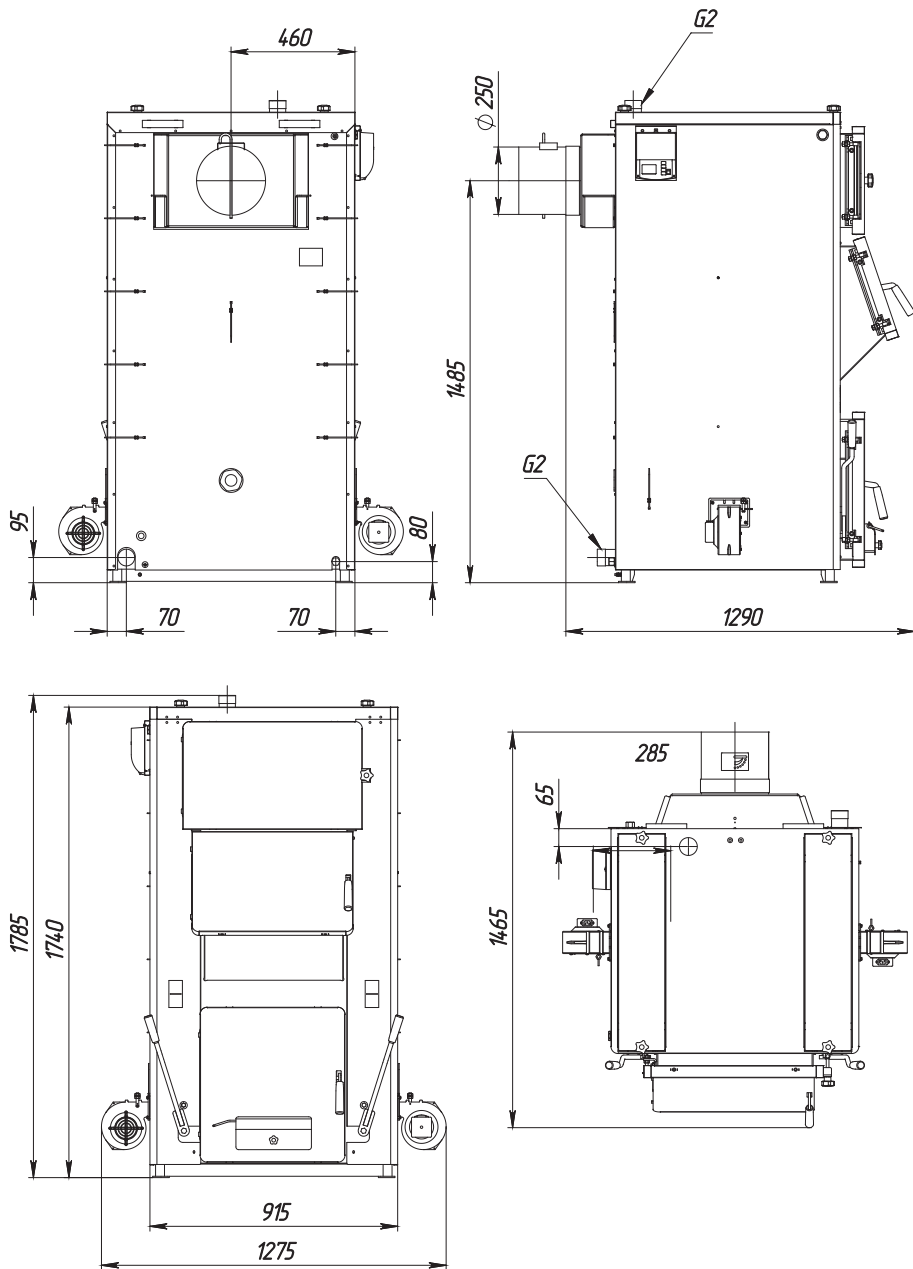


Рис.13 Габаритные размеры ZOTA Magna 80 кВт

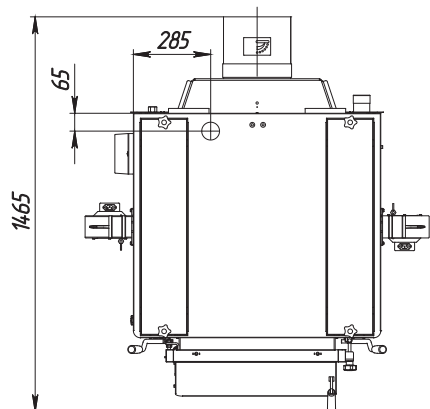
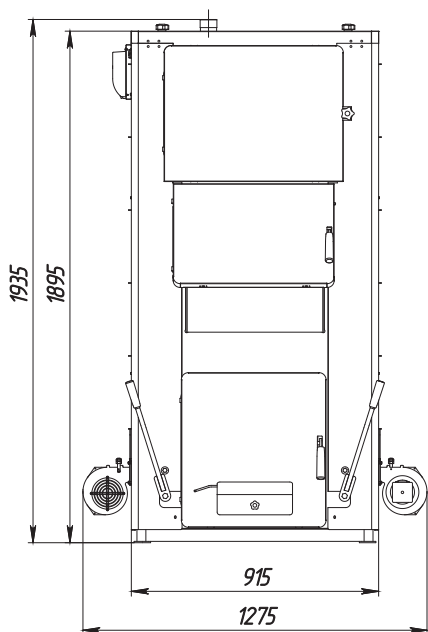
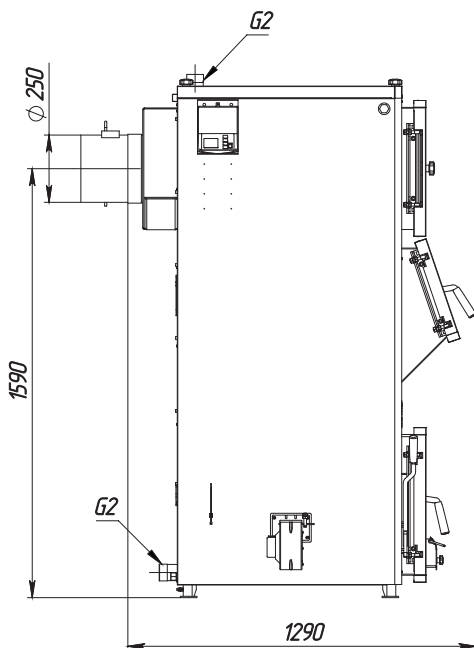
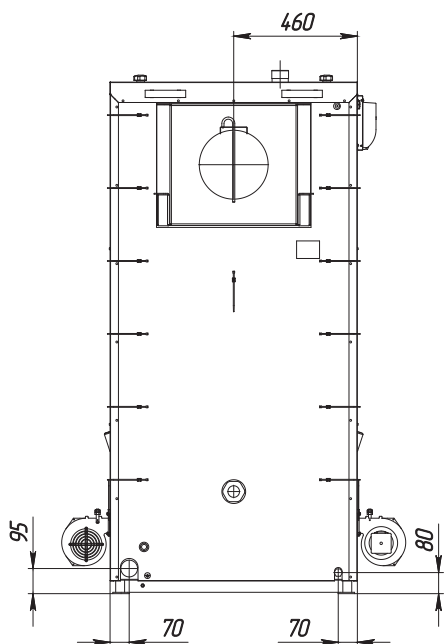


Рис.14 Габаритные размеры ZOTA Magna 100 кВт

6.4. Порядок проведения монтажных работ



Внимание! Проект системы отопления должен разрабатываться в полном соответствии с требованиями паспорта и инструкции по эксплуатации организацией, имеющей право на данные работы.

Перед началом монтажа котла необходимо произвести следующие действия:

- Удалить с котла транспортную упаковку;
- Проверить комплектность поставки и внешний вид котла на отсутствие повреждений после транспортировки;
- Открыть загрузочную дверцу (**Рис.1, 2, поз.33**), кочергу, совок, коробку и паспорт из топки котла;
- Ознакомиться с содержанием паспорта и руководства по эксплуатации на котёл и пульт управления;



Монтаж котла должен производиться специализированной организацией в полном соответствии с требованиями паспорта и руководства по эксплуатации на котёл и контроллер котла TECH ST-28N PID.



Монтаж системы отопления должен производиться в полном соответствии с требованиями паспорта, руководства по эксплуатации на котёл, пульт управления и проектом, разработанным специализированной организацией.

Установка котла и подключение к системе отопления

- Установите котёл на специально отведенное место, выставьте его по уровню и закрепите фундаментными болтами;
- Подключите трубопроводы контура системы отопления;
- Установить насос рециркуляции теплоносителя в котле (насос рециркуляции не входит в комплект поставки и приобретается отдельно)
- Подсоедините патрубок дымохода к дымовой трубе;
- Заполните систему теплоносителем;
- Проверьте надежность и герметичность всех соединений водяного контура.

Требования к системе отопления

- На подающем стояке должен быть установлен предохранительный клапан на давление не более 0,3 МПа, установленный на расстоянии не более 1 метра от котла. Участок трубопровода от котла до предохранительного клапана не должен иметь поворотов;



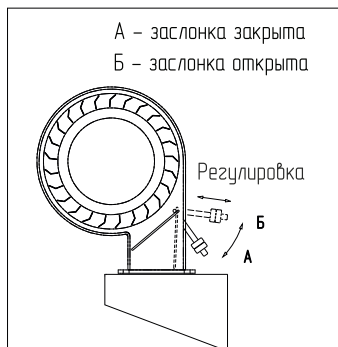
Запрещается установка запорной арматуры между котлом и предохранительным клапаном.

- Давление в системе отопления в рабочем состоянии, при максимальной температуре теплоносителя в котле 90°C, не должно превышать 0,3 МПа;
- Разгонный патрубок должен быть вертикальным и иметь высоту не менее 2 метров;

- Испытание (опрессовку) системы отопления (труб, радиаторов) производить при отсоединенном котле, при этом давление не должно превышать максимальное рабочее давление, указанное в проекте системы отопления;
- Если в системе отопления предусматривается заполнение и подпитка котла из водопроводной сети, необходимо перед краном подпитывающего патрубка устанавливать редуктор давления, настроенный на давление менее 0,3 МПа и обратный клапан. Систему заполнять под давлением, не превышающим максимальное рабочее давление котла;
- Во избежание конденсации продуктов сгорания котел должен быть оборудован рециркуляционной системой или смесительным устройством, поддерживающим температуру теплоносителя на входе в котел выше 65°C;
- В течение отопительного сезона необходимо контролировать объем и давление теплоносителя в системе отопления;
- Нельзя осуществлять разбор теплоносителя из котла и отопительной системы для разных нужд, за исключением необходимого слива при ремонте;
- При сливе теплоносителя и дополнении нового повышается опасность коррозии и образования отложений;
- Долив теплоносителя в отопительную систему производить в охлажденный до 70°C котёл.

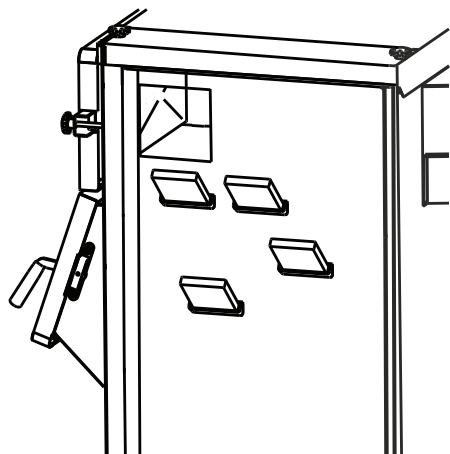
Для увеличения точности регулирования температуры теплоносителя в котле и предотвращения его закипания необходимо правильно настроить клапан на вентиляторе наддува.

- При работе котла на мощности близкой к номинальной (температура уходящих газов больше 200 градусов) произведите остановку котла;
- Перемещением рычага влево-вправо, а так же перемещением гаек по резьбе вперед/назад осуществите настройку положения противовеса таким образом, чтобы в выключенном состоянии вентилятора клапан перекрывал канал поступления воздуха (положение А), а при включении вентилятора на разогретом котле приоткрывался (положение Б).

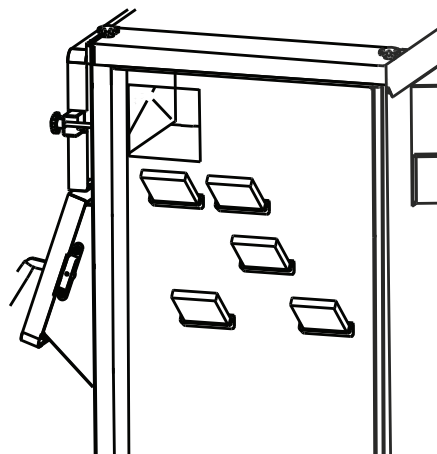


Пример правильной настройки клапана и противовеса клапана показан на рисунке.

Установка шамотных вставок производится в соответствии с **рис.15, 16, 17** в зависимости от модели котла.



ZOTA Magna 15 кВт

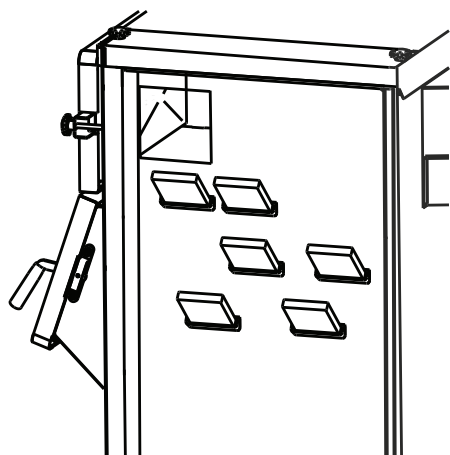


ZOTA Magna 20 кВт

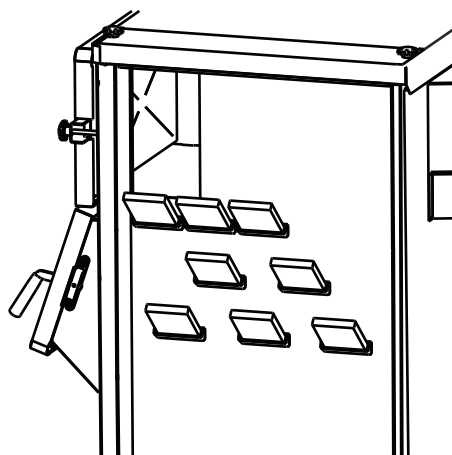
Рис.15 Схема укладки шамотных вставок для котлов ZOTA Magna 15 - 20 кВт



Внимание! Неправильная установка шамотных кирпичей приводит к пригоранию и деформации воднеохлаждаемых поверхностей котла. В случае нарушений условий эксплуатации котла рекламации не принимаются.

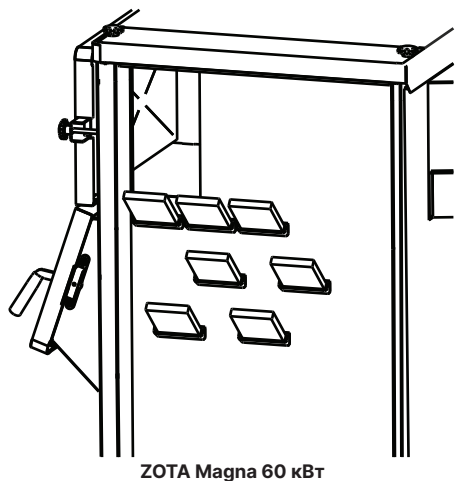


ZOTA Magna 26 кВт

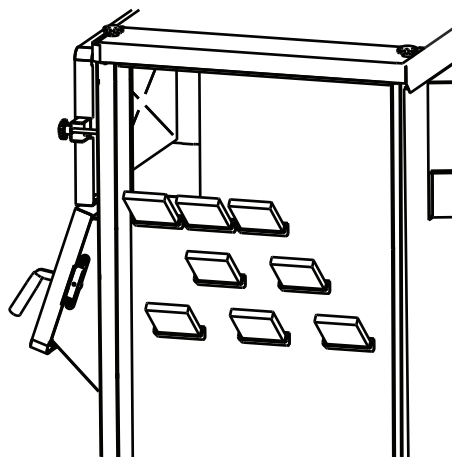


ZOTA Magna 35 - 45 кВт

Рис.16 Схема укладки шамотных вставок для котлов ZOTA Magna 26 - 45 кВт



ZOTA Magna 60 кВт



ZOTA Magna 80 - 100 кВт

Рис.17 Схема укладки шамотных вставок для котлов ZOTA Magna 60 - 100 кВт

Установка блока ТЭН

Вместо заглушки (Рис.1, 2, поз.27) может устанавливаться блок ТЭН, мощностью 6 кВт (для котлов от 15 кВт до 26 кВт), 9 кВт (для котлов от 35 кВт до 45 кВт), 15 кВт (для котлов от 60 кВт до 100 кВт).

В случае установки блока ТЭН его подключают к электрической сети через панель управления ПУ ЭВТ-И1. Датчик температуры панели управления устанавливается в гнездо (Рис.1, 2, поз.32).



Внимание! Блок ТЭН и панель управления не входят в комплект котла и поставляются по отдельному заказу.



Электромонтаж и подключение котла к электрической сети производить согласно инструкции по эксплуатации и монтажу на контроллер котла TECH ST-28N PID.



В комплекте поставки предусмотрена отвертка шлицевая (табл.2 поз.17)

Установка пульта управления на котлы моделей 15 кВт - 35 кВт:

- Закрепить подставку пульта (поз.4, Рис.18) саморезами (поз.3, Рис.18) на верхней части котла;
- На подставку пульта установить пульт управления (поз.5, Рис.18) и зафиксировать его винтами (поз.1, 2, Рис.18).

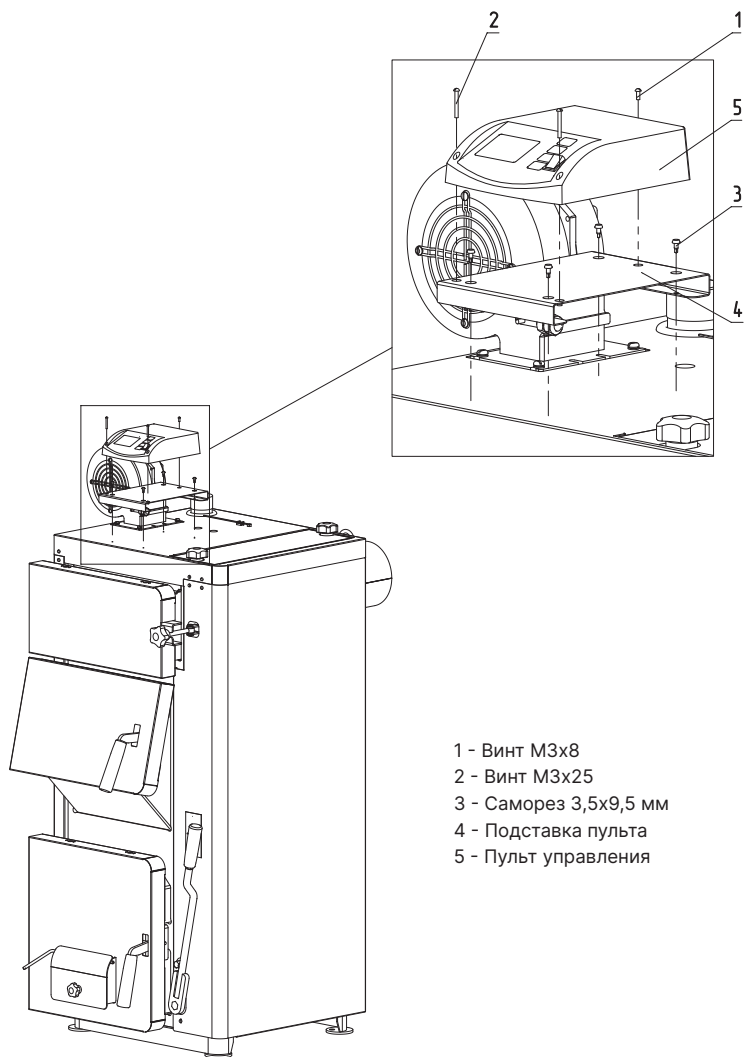


Рис.18 Установка пульта управления на котел ZOTA Magna 15 - 35 кВт

Установка пульта управления на котлы моделей 45 кВт:

- Закрепить подставку пульта (поз.4 Рис.19) саморезами (поз.3 Рис.19) на левой стенке котла;
- На подставку пульта установить пульт управления (поз.5 Рис.19) и зафиксировать его винтами (поз.1, 2, Рис.19).

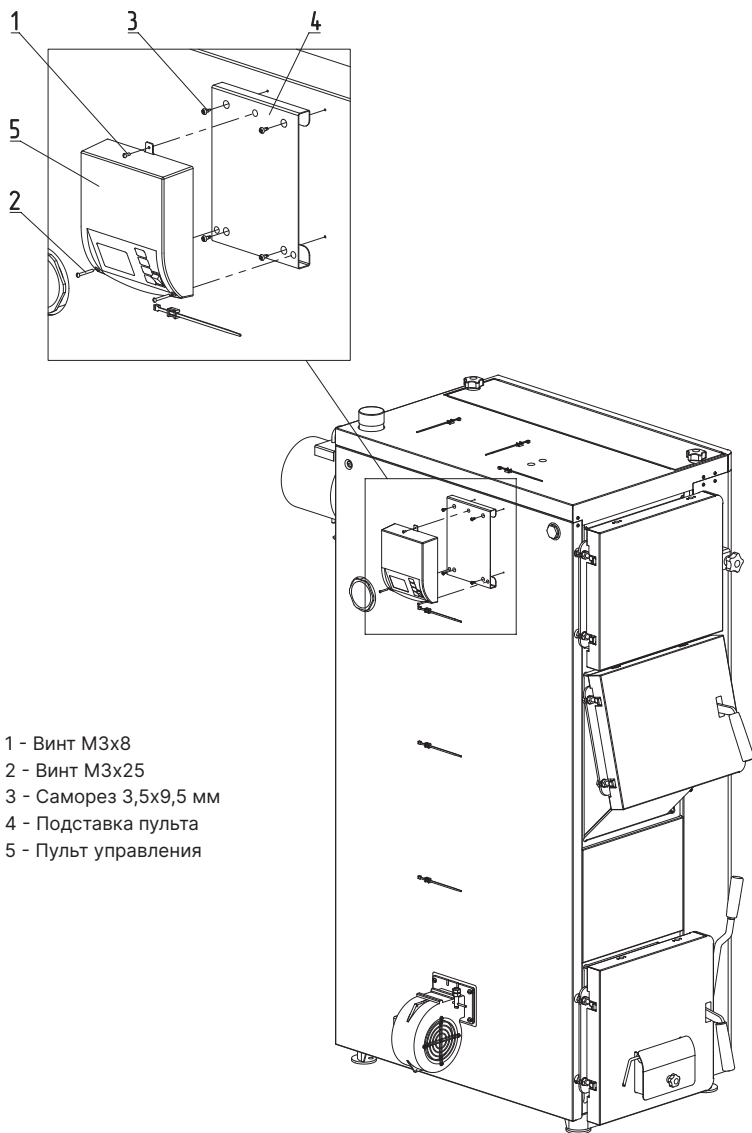


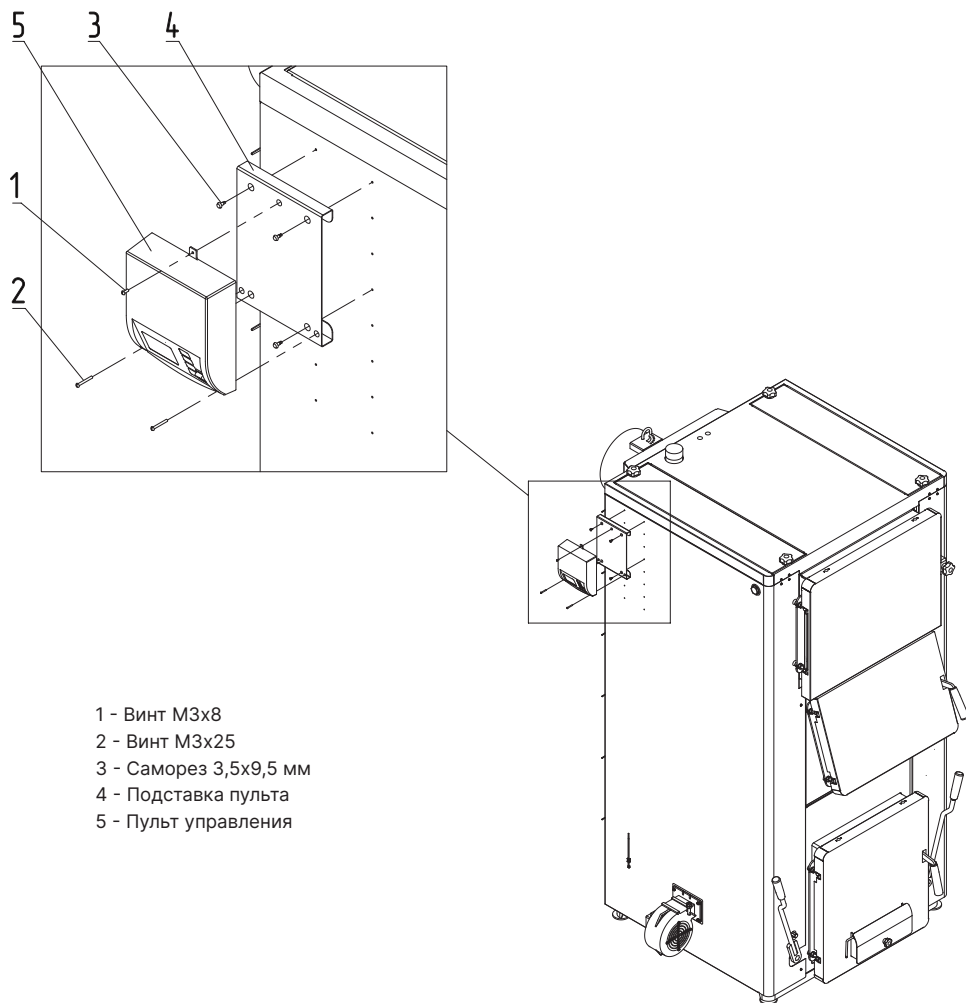
Рис.19 Установка пульта управления на котел ZOTA Magna 45 кВт

Установка пульта управления на котлы моделей 60 - 100 кВт:

- Закрепить подставку пульта (поз.4 Рис.20) саморезами (поз.3 Рис.20) на левой или правой стенке котла;
- На подставку пульта установить пульт управления (поз.5 Рис.20) и зафиксировать его винтами (поз.1, 2, Рис.20).



В котле ZOTA Magna 100 кВт предусмотрены дополнительные отверстия для крепления пульта управления, позволяющие регулировать положение пульта по высоте.



- 1 - Винт М3х8
- 2 - Винт М3х25
- 3 - Саморез 3,5х9,5 мм
- 4 - Подставка пульта
- 5 - Пульт управления

Рис.20 Установка пульта управления на котел ZOTA Magna 60 - 100 кВт

7. Правила эксплуатации

7.1. Виды используемого топлива

№ п/п	1 Вид топлива	2 Фракция	3 Теплопроизводительность, не менее	4 Теплопроизводительность, не более	5 Влажность, не более	6 Зольность, не более	7 Температура загружаемого топлива, не менее	8 Насыпная плотность, не менее	9 Содержание мелкой фракции, не более	10 Приближенный расход топлива на $Q=1$ кВт, с учетом КПД котла
Ед. измерения		мм	ккал/кг		%		°С	кг/м ³	%	кг/ч
1	Уголь БО	20-50	4750	5000	23	10	10	650	4	0,24
2	Уголь БР	50-300	4750	5000	23	10	10	650	4	0,24
3	Уголь ДО	20-50	6250	6500	25	15	10	650	4	0,18
4	Уголь ДР	50-300	6250	6500	25	15	10	650	4	0,18
5	Древесные брикеты	-	4150	-	10	1,5	10	-	4	0,28
6	Дрова	-	3000	-	40	1,5	15	-	-	0,39
7	Угольные брикеты, бездымное топливо	30-40	6000	-	2	1,5	10	650	4	0,19

Таб.5 Виды и характеристики используемого топлива

Полная расшифровка и описание содержания столбцов № 1-9 таблицы 5.

- **Виды топлива**, которые могут быть использованы при эксплуатации котла в различных режимах работы;
- **Фракция**, отображает размер кусков используемого топлива каждого из видов топлива, где фракция – максимальный габарит куска, D-диаметр, а L-длина;
- **Теплопроизводительность**, отображает типичную теплопроизводительность каждого из видов топлива, используемого в котле. Чем выше теплопроизводительность, тем меньше топлива будет расходоваться котлом в процессе работы;
- **Влажность**, в процентном содержании воды в топливе. Влажность оказывает прямое влияние на теплопроизводительность, чем влажность выше, тем больше требуется энергии на ее нагрев и испарение из котла;

- **Зольность**, наглядно отображают как сильно может меняться зольность при смене вида топлива.
Чем больше зольность топлива, тем чаще придется опустошать зольный ящик и чистить котёл;
- **Температура загружаемого топлива**, может способствовать образованию конденсата на стенках теплообменника и дымовой трубы и являться причиной снижения теплопроизводительности;
- **Насыпная плотность**, значения насыпной плотности используемых видов топлива.
Содержание мелкой фракции и пыли в топливе оказывает прямое влияние на величину насыпной плотности и второстепенное на размер зольности и теплопроизводительности топлива;



Большое содержание мелкой фракции и пыли в топливе препятствует поступлению воздуха в топливо для его надлежащего сгорания, что может привести к спеканию топлива и снижению теплопроизводительности.

- **Содержание мелкой фракции**, чем больше мелкой фракции в топливе, тем в целом хуже характеристики данного топлива и процесс его сжигания;
- **Приблизительный расход топлива**, наглядно отображает приблизительный расход топлива в зависимости от используемого вида, в пересчете на 1 кВт получаемой энергии с учетом КПД работы котла.

7.2. Хранение топлива

Хранить топливо необходимо в сухом месте при температуре не менее 5°C, не допуская попадания на него влаги.



Высокая влажность и низкая температура топлива может привести к существенному снижению теплопроизводительности котла, времени работы котла на одной загрузке топливом и температуры уходящих газов.



Теплопроизводительность котлов может меняться в меньшую или большую сторону при использовании топлива, характеристики которого отличаются от табличных значений приведенных в паспорте.

При отсутствии возможности организации хранения большого количества топлива в тёплом и сухом месте, организуйте промежуточное хранение порции топлива, равной одной полной загрузке в котёл, в помещении вашей котельной в специальном ящике.

7.3. Схемы загрузки топлива



При использовании древесины необходимо помнить, что время работы котла на одной загрузке может быть в 3-4 раза меньше времени работы котла на одной загрузке углем.

Для эффективной работы котла на дровах их необходимо аккуратно уложить, для равномерного просыпания в зону горения. Плотность укладки дров при этом должна быть минимальной. Влажность древесины не должна превышать 35-40%.

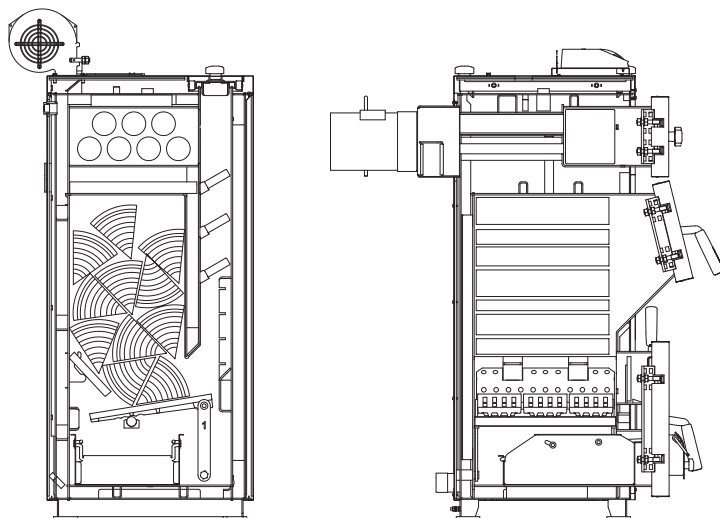


Рис.21 Вариант укладки дров для котла ZOTA Магна 15 - 45 кВт

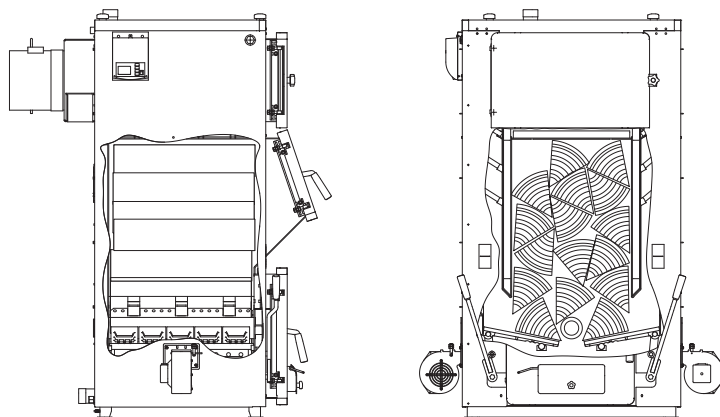


Рис.22 Вариант укладки дров для котла ZOTA Магна 60 - 100 кВт



При загрузке котла брикетами необходимо учитывать, что при нагреве брикеты теряют свою плотность и увеличиваются в объеме на 20%. Слишком плотная укладка брикетов в топочное пространство, может привести к их заклиниванию внутри топки.

При использовании брикетов мощность котла на режимах близких к номинальному не будет постоянной из-за неравномерности просыпания топлива при сгорании. Варианты укладки топлива в топочное пространство приведены на **рисунках 23, 24, 25, 26**.

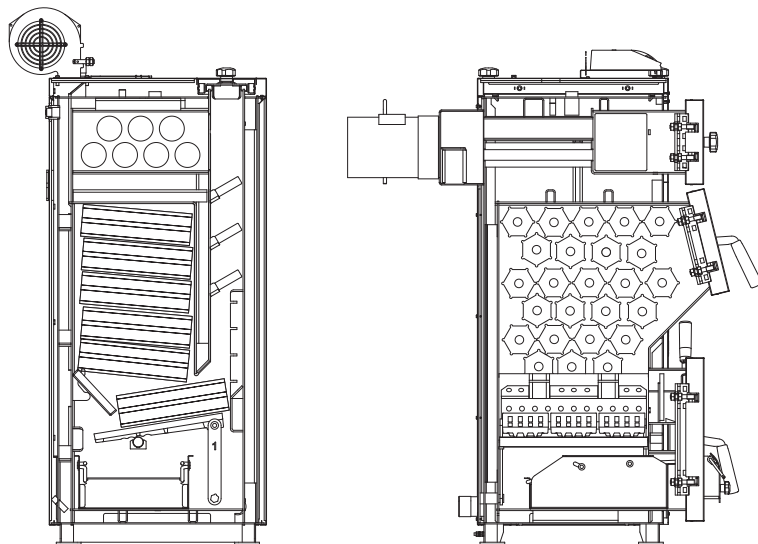


Рис.23 Укладка брикетов для котла ZOTA Magna 15 - 45 кВт

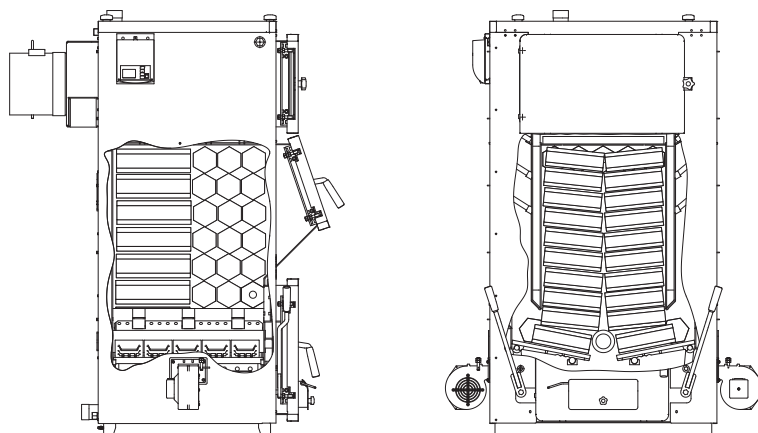


Рис.24 Укладка брикетов для котла ZOTA Magna 60 - 100 кВт

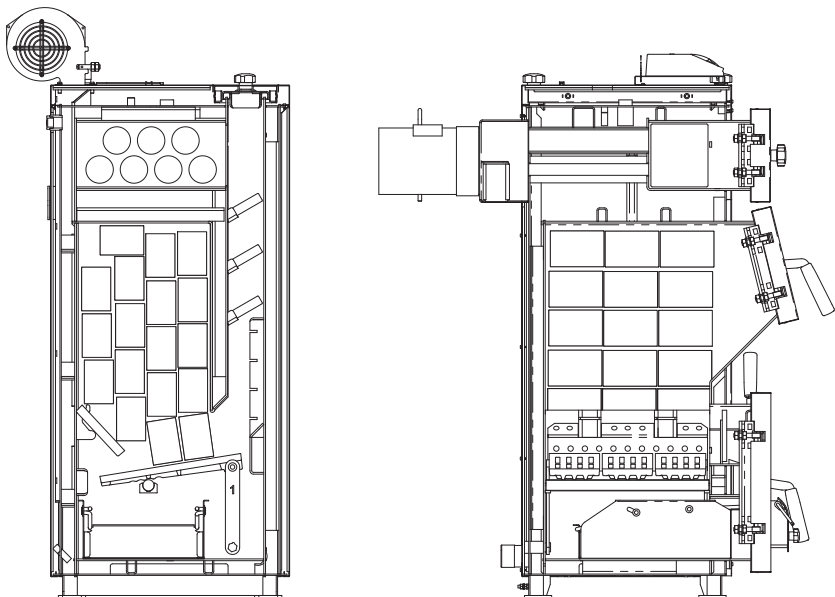


Рис.25 Укладка брикетов для котла ZOTA Magna 15 - 45 кВт

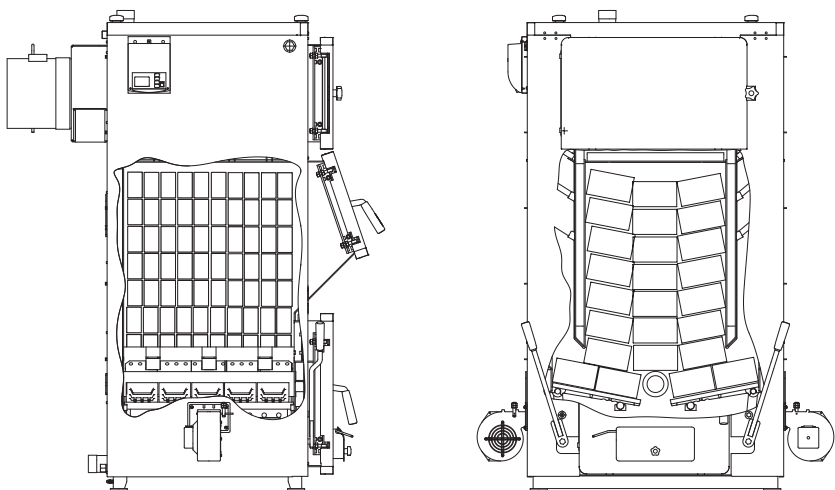


Рис.26 Укладка брикетов для котла ZOTA Magna 60 - 100 кВт

7.4. Подготовка котла к работе

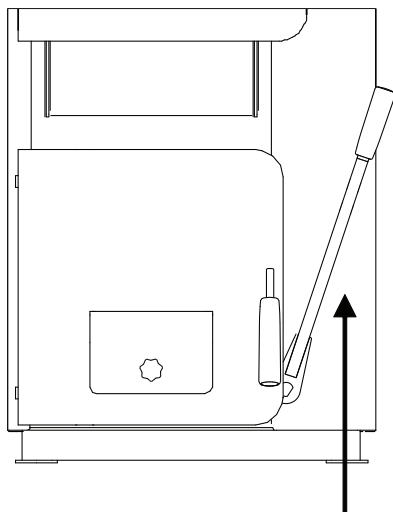
- Проверить правильность подключения котла к дымоходу и отопительной системе, электрической сети и контуру заземления;
- Проверить готовность отопительной системы, дымохода и приточной вентиляции к началу работы;
- Убедиться, что давление теплоносителя в отопительной системе и в котле в пределах нормы;
- Убедиться, что температура теплоносителя в отопительной системе и воздуха в помещении котельной выше 0°C. Запуск котла при температуре теплоносителя ниже 0°C запрещен;
- Отопительная система не должна иметь подтеков теплоносителя, воздушных пробок, теплоноситель должен циркулировать по всей системе отопления;
- Разрежение в дымоходе должно соответствовать величине, указанной в **п.14 таблицы 1**. Измерение разрежения производит сервисный инженер при прогретой дымовой трубе;
- Приточная вентиляция должна функционировать, воздух должен поступать в помещение котельной свободно в необходимом объеме;
- Дверь в котельную должна плотно закрываться;
- Проверить состояние уплотнительного шнура на дверцах котла;
- При запуске и работе котла в дымовой трубе может образовываться конденсат. Перед запуском необходимо проверить систему накопления и отвода конденсата.
- При работе котла, рычаг шуровочного механизма должен находиться в положении от котла. Пример правильной установки рычага шуровочного механизма во время эксплуатации котла представлен на **рисунках 27, 28**.



Внимание! Установка рычага шуровочного механизма в неправильном положении может привести к просыпанию топлива в зольник, выходу из строя шуровочного механизма, прогоранию колосников или затуханию котла

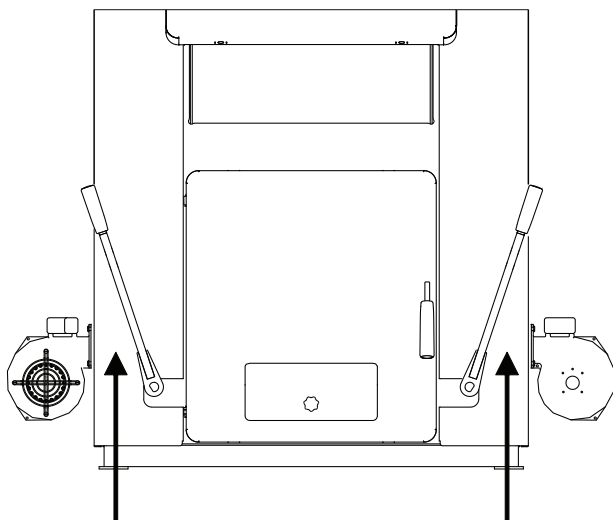


Внимание! Во время эксплуатации температура теплоносителя в котле не должна превышать 90°C.



Положение рычага шуровочного механизма во время топки (от котла)

Рис.27 Установка рычага шуровочного механизма для котла ZOTA Магна 15-45 кВт



Положение рычагов шуровочного механизма во время топки (от котла)

Рис.28 Установка рычагов шуровочного механизма для котла ZOTA Магна 60-100 кВт

7.5. Работа котла в полуавтоматическом режиме

Работу в автоматическом режиме обеспечивает пульт управления. Он управляет вентилятором наддува, насосами циркуляции теплоносителя и трехходовым клапаном.

Более подробно с устройством и работой пульта управления можно ознакомиться в инструкции по эксплуатации и монтажу на контроллер котла TECH ST-28N PID.

Для бесперебойной работы котла в полуавтоматическом режиме работы, в случае отсутствия электричества, рекомендуется установить источник бесперебойного питания из комплекта рекомендованного дополнительного оборудования (**таб.3**).

Параметры работы котла необходимо устанавливать индивидуально для каждой системы отопления.

Параметры работы котла по умолчанию, устанавливаемые на заводе-изготовителе и диапазон их изменения приведены в **таблицах 6, 6.1**.

Меню пользователя				
№	Наименование	Предел	Ед. изм.	Знач. по умолч.
1	Растопка	Подтвер...отмен.		
2	Вид экрана	Экран ЦО... настройка дисплея		
3	Настройки температур			
3.1	Заданная ЦО	40...80	°С	60
3.2	Заданная темп. ГВС	35...60	°С	50
4	Ручной режим			
4.1	Вентилятор	Вкл...выкл		
4.2	Сила наддува	1...100	Ход	50
4.3	Насос ЦО	Вкл...выкл		
4.4	Насос ГВС	Вкл...выкл		
5	Режимы насосов			
5.1	Отопление дома	Вкл...выкл		
5.2	Приорит. бойлера	Вкл...выкл		
5.3	Параллел. насосы	Вкл...выкл		
5.4	Режим летний	Вкл...выкл		
6	Настройка времени	Настройка часов и минут	чч:мм	
7	Настройка даты	Настройка даты	День, месяц, год	

Таб.6 Параметры работы котла по умолчанию

Меню пользователя				
№	Наименование	Предел	Ед. изм.	Знач. по умолч.
8	Недельное управление			
8.1	Недельное управл. котла			
8.1.1	Режим работы			
8.1.1.1	Выключено			
8.1.1.2	Режим 1 (ПОН-ВОСКР.)			
8.1.1.3	Режим 2 (ПОН-ПТ) (СБ-ВОСКР.)			
8.1.2	Установить режим 1 Настройки периодов по часам (изменение температуры)			
9	Меню монтажника			
9.1	Пониж. темп. комнат. рег.	0...20	°С	0
9.2	Комнатный регулятор			
9.2.1	Управление насосом ЦО	Регулятор стандарт	Да/нет	Нет
9.2.2	Управление печью	Регулятор стандарт	Да/нет	Нет
9.3	Алгоритм работы	Стандарт/PID	Да/нет	Нет
9.4	Темп. включен. насосов	30...60	°С	40
9.5	Гистерезис ГВС	2...20	°С	5
9.6	Дезинфекция бойлера	«Дезинфекция доступна только в режиме ГВС»	Подтвердить/отмена	
9.7	Антистоп насосов			
9.7.1	Время работы	30...180	сек	30
9.7.2	Время перерыва подачи	1...20	дней	7
9.8	Темп. антизамерзания	-20...10	°С	5
9.9	Настройка экрана			
9.9.1	Яркость экрана	10...100	яркость	85
9.9.2	Гашение экрана	0...50	яркость	30
9.9.3	Время гашения	0:05...60:00	время	2:00
9.10	Контрастность дисплея	-10...10		0
9.11	Заводская настройка	Подтвердить/отмена		
10	Меню сервисное			
11	Выбор языка			
11.1	Польский (PL)			
11.2	Английский (ENG)			
11.3	Чешский (KZ)			
11.4	Словацкий (SK)			
11.5	Венгерские (HU)			
11.6	Украинский (UA)			

Таб.6 Параметры работы котла по умолчанию (продолжение)

Меню пользователя				
№	Наименование	Предел	Ед. изм.	Знач. по умолч.
11.7	Русский (RUS)			
11.8	Литовский (LT)			
12	Заводская настройка	Вернуться к заводским настройкам	Да/Нет	
13	Информация о программе	Версия ПО		

Таб.6 Параметры работы котла по умолчанию (продолжение)

№	Наименование	Предел	Ед. изм.	Знач. по умолч.
Настройки котла				
1	Параметры растопки			
1.1	Порог растопки			
1.1.1	Выхлопные газы	40...200	°С	80
1.1.2	ЦО	20...100	°С	40
1.2	Макс. темп. дымовых газов	1...250	°С	230
2	Параметры работы			
2.1	Макс. темп. дымовых газов	1...250	°С	230
3	Параметры гашения			
3.1	Порог гашения			
3.1.1	Выхлопные газы	30...100	°С	100
3.1.2	ЦО	20...75	°С	38
3.2	Время гашения	10...300	мин	30
4	Проверка датчика дымовых	-50...50	°С	0
Настройка температуры				
1	Тревож. вкл. насоса ЦО	10...95	°С	80
2	Темп. тревоги котла	70...95	°С	85
3	Темп. приоритета	50...80	°С	63
4	Макс. зад. Темп. ГВС	50...70	°С	60
5	Макс. темп. котла	60...80	°С	80
6	Мин. темп. котла	40...60	°С	40
	Контраст. дисплея	0...63		45
	Заводская настройка	Да...Нет		

Таб.6.1 Параметры работы котла по умолчанию

Для входа в сервисное меню:

- Необходимо нажать кнопку «выход»;
 - Включить кнопку «сеть»;
- Удерживание кнопки «выход» после включения сети не требуется.

Для корректной работы котла необходимо установить значение пункта «Сила наддува» (п.п.4.2 табл.6) на значение 80.

Для того что бы установить значение пункта «Сила наддува» необходимо:

- Нажать кнопку «Функции»;
- Выбрать ручной режим кнопкой «Функции»;
- Выбрать «Сила наддува» кнопкой «Функции»;
- Установить значение 80;
- Нажать кнопку «Функции» для подтверждения.



В случае ввода параметров работы котла повлекших за собой некорректную работу котла возможно следующие:

- Дымление из дверей;
- Недожег топлива;
- Перегрев теплоносителя;
- Недогрев теплоносителя.

7.6. Розжиг котла

Розжиг котла производится вручную, с использованием спичек, бумаги, дров или сухого спирта.



Запрещается для ручного розжига котла использовать любые горючие жидкости.



Перед розжигом убедитесь в правильности установки рычага шуровочного механизма, шуровочной решетки и шамотных элементов. (см. п.6.4, Рис.15, 16, 17) и в том, что зольный ящик пуст. Исходное положение для шуровочного рычага при топке - от котла.

Розжиг котла производится в следующей последовательности:

- Откройте полностью заслонку (Рис.1, 2, поз.23) на дымоходе, установив ручку заслонки вдоль патрубка дымохода;
- Заполните топку котла растопочным материалом (бумагой, лучиной, сухими дровами);
- Произведите розжиг растопочного материала;
- Закройте и зафиксируйте дверцу загрузочную (Рис.1, 2, поз.33) и дверцу зольника (Рис.1, 2, поз.34);
- После предварительного воспламенения материала в топке котла следует выбрать пункт меню «Розжиг/Останов» и подтвердите выбор.

Котел так же можно топить в ручном режиме, при отключении электроэнергии. Для этого необходимо смонтировать тягорегулятор (поставляется по отдельному заказу). В дверце зольника встроена заслонка подачи воздуха (**Рис.1, 2, поз.35**), которая используется при работе котла с тягорегулятором.

Для работы котла в ручном режиме (на естественной тяге) необходимо:

1. Отключить пульт управления для исключения регулирования с помощью наддувного вентилятора;
2. Произвести настройку тягорегулятора (поставляется по отдельному заказу):
 - На шкале тягорегулятора установить температуру 60°C;
 - Нагреть котел до температуры 60°C, контролируя температуру по термометру;
 - Накинуть цепочку тягорегулятора на рычаг заслонки подачи первичного воздуха при достижении температуры 60°C. Цепь должна быть хорошо натянутой (свободный ход максимум 2мм);
 - Установить регулировочную ручку (**Табл.2 поз.14**) вместо ручки крепления заслонки таким образом, чтобы она не препятствовала закрытию заслонки подачи воздуха (**Рис.1, поз.35**);



При работе котла, рычаг шуровочного механизма должен находиться в положении от котла (**Рис. 27, 28**).



При снижении температуры теплоносителя в котле менее 65°C может образоваться конденсат по всей поверхности теплообменника. Поддержание данной температуры возможно с помощью рециркуляционной системы или смесительного устройства.

Для полной загрузки котла топливом, для длительного горения, необходимо:

- Выключить вентилятор наддува нажатием кнопки «Функции»;
- Выбрать «Гашение»;
- Нажать кнопку «Функции» для подтверждения выбора;
- Открыть дверцу загрузочную, аккуратно приоткрыв её на 5-10 мм на 10-15 секунд, для предотвращения хлопка пиролизных газов;
- Заполнить топку котла топливом, равномерно распределяя его по всему объёму в соответствии с **Рис.21, 22, 23, 24, 25, 26**;
- После загрузки котла убедиться в отсутствии просыпания топлива на рамку загрузочной двери и отсутствии топлива возле загрузочной двери;
- После загрузки котла топливом закройте и зафиксируйте дверцу загрузочную (**Рис.1, 2, поз.33**);
- Запустите вентилятор наддува нажав кнопку «Функции», выбрав «Растопка», подтвердив выбор кнопкой «Функции».



Запрещается нарушать схему загрузки котла и допускать просыпание топлива на загрузочную и зольную дверь котла.

Неправильная загрузка топлива может привести к прогоранию двери и повреждению лакокрасочного покрытия.

В случае необходимости открытия дверцы загрузочной во время работы котла:

- Нажать кнопку «Функции»;
- Выбрать «Растопка»;
- Нажать «подтвер.»;
- Аккуратно приоткрыть дверцу загрузочную на 5-10 мм на 10-15 секунд для предотвращения хлопка пиролизных газов.

Для запуска котла необходимо нажать кнопку «Функции»

- Выбрать «Растопка»;
- Нажать «подтвер.»;
- Если при временной остановке котла не выходить из меню «Функции», то необходимо просто выбрать «Растопка» и нажать «подтвер.».

Для загрузки новой порции топлива в котёл необходимо:

- Выключить вентилятор наддува нажатием кнопки «Функции»;
- Выбрать «Гашение»;
- Подтвердить выбор кнопкой «Функции»;
- Произвести чистку колосников шуровочным механизмом;
- Открыть дверцу поддувальную (**Рис.1,2, поз.34**);
- Произвести чистку зольного ящика;
- После чистки установить его на место и закрыть дверцу зольную;
- Открыть дверцу загрузочную аккуратно приоткрыв её на 5-10 мм на 10-15 секунд для предотвращения хлопка пиролизных газов;
- Заполнить топку котла топливом, равномерно распределяя его по всему объёму в соответствии с **Рис.21, 22, 23, 24, 25, 26**;
- После загрузки котла топливом закройте и зафиксируйте дверцу загрузочную (**Рис.1,2, поз.33**);
- Запустите вентилятор наддува нажав кнопку «Функции», выбрав «Растопка» и подтвердив выбор кнопкой «Функции».



После использования шуровочного механизма переведите рычаг в правильное положение (**Рис.27, 28**). Правильное положение шуровочного механизма во время работы котла так же изображено на наклейке находящейся на корпусе котла).

В случае нарушений условий эксплуатации котла, рекламации не принимаются.



Запрещается проводить чистку с помощью шуровочного механизма в случае, если колосники или механизм шуровочный блокируются камнями или шлаком., т.к. это может привести к повреждению элементов шуровочного механизма.



Удаляйте золу из котла своевременно, в зависимости от используемого топлива, так как заполненный зольник препятствует правильному распределению воздуха под топливом, а так же может привести к повреждению шуровочного механизма.



Внимание! В случае необходимости открытия дверцы загрузочной во время работы котла, необходимо: Закрыть заслонку подачи воздуха (**Рис.1, 2, поз.35**) и аккуратно приоткрыть дверцу загрузочную на 5-10 мм на 10-15 секунд для предотвращения хлопка пиролизных газов.



Для улучшения процесса горения необходимо открыть заслонку дымохода и почистить колосниковые решетки кочергой.



Перед каждой новой растопкой и при обновлении работы котла удаляйте все остатки из топки, прежде всего шлак. Зола укладывайте в негорючую емкость с крышкой. При эксплуатации котла используйте кочергу.



При использовании топлива с большим выходом летучих составляющих (бурого угля, «сырых» дров) могут возникать отложения дегтя на стенках котла, которые необходимо удалить кочергой или выжиганием с помощью сухого дерева при работе котла с максимальной рабочей температурой.

8. Техническое обслуживание

8.1. Обслуживание котла

Ежедневно:

- Проверьте количество золы в зольнике и при наполнении очистите его.



Не допускайте переполнения зольного ящика (**Рис.1, 2, поз.20**), так как это препятствует правильному распределению воздуха под топливом, что приводит к неэффективному горению топлива и может быть причиной прогорания и деформации шуровочного механизма.

Еженедельно:

- Очистите газоходы и камеру сгорания от золы.

Ежемесячно:

- Проведите полную очистку внутренних поверхностей котла, каналов газохода.

Ежегодно или по окончании отопительного сезона:

- Производить полное техническое обслуживание котла;
- Очистите камеру сгорания и газоходы;
- При необходимости восстановите жаростойкие изоляционные покрытия;
- Произведите чистку дымовой трубы, отсоединив её от патрубка дымохода.

Для полной чистки котла необходимо

- Открыть загрузочную дверцу (**Рис.1, 2, поз.33**);
- Извлечь колосники (**Рис.1, 2, поз.38**);
- Очистить с помощью скребка стенки загрузочной камеры от сажи и смолистых отложений с просыпанием их в зольный ящик;
- Снять заглушку теплообменника (**Рис.1, 2, поз.11**);
- Извлечь шамотные вставки (**Рис.1, 2, поз.14**);
- Произвести чистку газохода от сажи;
- Установить вставки из шамота обратно;
- Открыть дверцу прочистную (**Рис.1, 2, поз.30**);
- С помощью ерша (ерш поставляется по отдельному заказу) удалить сажу из газоходов;
- Открыть люк прочистной (**Рис.1, 2, поз.25**) в задней части котла;
- Удалить пепел из коллектора;
- Вернуть на место крышку люка прочистного;
- Опустошить зольный ящик;
- Установить наклонные колосники на свои места после проведения работ;
- Очистить дымовую трубу через люк для чистки.



Если на котле установлен вытяжной вентилятор, то его можно использовать для снижения выхода копоти, сажи и дыма из корпуса котла в помещение котельной во время чистки.

Осмотр и техническое обслуживание (ТО)

- Работы по ТО могут выполняться специалистами регионального сервисного центра;
- При проведении ТО необходимо проверять состояние изделий с ограниченным ресурсом (**см.стр. 55**);
- При ремонте, либо замене используйте запчасти торговой марки ZOTA.



Внимание! В зимнее время, если потребуется прекратить топку на срок свыше 5 часов необходимо, во избежание замерзания, полностью освободить котел и систему отопления от теплоносителя, через сливные краны.

Настройка расширительного бака

- Давление воздуха в расширительном баке должно быть на 0,2-0,3 бара меньше чем давление теплоносителя в котле при температуре 20-25°C.

9. Транспортирование и хранение

- Котлы в упаковке производителя допускается транспортировать любым видом закрытого транспорта в вертикальном положении в два яруса в соответствии с правилами перевозки грузов, действующими на каждом виде транспорта;
- Транспортирование котлов в районы Крайнего Севера и труднодоступные районы выполняется по ГОСТ 15846;
- Транспортная маркировка котлов должна содержать:
 1. Наименование предприятия – изготовителя, его адрес;
 2. Наименование страны изготовителя на русском языке;
 3. Наименование и условное обозначение котла;
 4. Месяц и год упаковки;
 5. Массу брутто;
 6. Подпись или штамп ответственного за упаковку;
- Котлы поставляются в упаковочном пакете и в деревянной обрешетке;
- Условия хранения котлов в части воздействия климатических факторов должны соответствовать группе 4 по ГОСТ 15150. Хранить котёл необходимо в сухом помещении, не допуская попадания атмосферных осадков;
- Срок хранения изделия при условиях УХЛ 4.2 по ГОСТ 15150 составляет **1 год**.

10. Сведения об утилизации

По окончании срока службы изделия и при невозможности его восстановления изделие подлежит утилизации в соответствии с требованиями документа «ГОСТ Р 53692 Ресурсосбережение. Обращение с отходами. Этапы технологического цикла отходов».



Элементы упаковки (пластиковые пакеты, полистирол и т.д.) необходимо беречь от детей, т.к. они представляют собой потенциальный источник опасности.

Наименование возможных неисправностей		Причина неисправностей	Метод устранения (работу по устр. производит владелец котла)
№	1	2	3
1	Не работает пульт управления котлом	Не подается напряжение	Проверьте наличие напряжения в сети и правильность подключения пульта к сети
2	Неконтролируемый перегрев котла	Клапан вентилятора настроен неправильно	Настроить клапан в соответствии с п.п. 6.4, стр.29
		Заслонка подачи воздуха открыта или не закреплена специальной ручкой	Закрыть или закрепить заслонку для предотвращения подачи воздуха
		Не работает циркуляционный насос	Проверьте наличие подачи напряжения на насос Проверьте исправность насоса
		Нет циркуляции по системе отопления	Проверить циркуляционный насос Проверить наличие воздуха в системе
3	Плохое горение топлива	Недостаточное количество воздуха	Проверьте наличие и правильность работы приточной вентиляции Проверьте дымовую трубу на соответствие требованиям п.п. 6.2. и таблицы 4
		Влажное, некачественное топливо	Смените топливо Организируйте хранение топлива в сухом и теплом месте
		Неправильная установка рычага шуровочного механизма	Установите рычаг шуровочного механизма в соответствии с Рис.27, 28

Таб.8 Характерные неисправности и методы их устранения

Наименование возможных неисправностей		Причина неисправностей	Метод устранения (работу по устр. производит владелец котла)
№	1	2	3
4	Дымление из корпуса котла или дымовой трубы	Недостаточная тяга дымовой трубы	Проверьте дымовую трубу на соответствие требованиям п.п. 6.2. и таблицы 4
		Недостаточный приток воздуха в помещение котельной	Проверьте наличие и правильность работы приточной вентиляции
5	В системе отопления низкая температура теплоносителя	Установка низкой температуры теплоносителя котла в пульте управления	Измените настройки котла, установив температуру теплоносителя 75-80°C
		Система отопления перекрыта запорной арматурой	Откройте краны для прогрева всей системы
		Воздушная пробка в системе отопления	Удалите воздух из радиаторов
6	Котел не развивает установленную мощность	Температура газов повышается до 300°C	Очистите внутренние поверхности котла, каналы газохода
		Температура газов не повышается до 200°C	Проверьте варианты возможных неисправностей в соответствии с п.п.3 таблицы 8
7	Внутри котла вода	Конденсат из трубы	Организовать конденсатоотвод. Утеплить трубу
8	Чрезмерное просыпание топлива через водоохлаждаемые колосники	Слишком мелкая фракция топлива	Подобрать топливо с более крупной фракцией
9	Чрезмерное загрязнение теплообменника отложениями	Режим работы котла на мощности ниже минимальной мощности котла	Обеспечить теплосъем для работы котла на мощности равной или большей его Q_{MIN}

Таб.8 Характерные неисправности и методы их устранения (продолжение)

Наименование возможных неисправностей		Причина неисправностей	Метод устранения (работу по устр. производит владелец котла)
№	1	2	3
10	Повреждение лакокрасочного покрытия загрузочной двери	Несоблюдение схемы загрузки и розжига топлива	Обеспечить загрузку топлива в соответствии со схемой (Рис.21, 22, 23, 24, 25, 26)
11	Выход дыма в помещении	Засорение дымовой трубы	Очистить дымовую трубу от сажи и золы
		Застоявшийся в дымовой трубе холодный воздух (наблюдается в переходное время года)	Восстановить тягу, сжигая в люке для очистки легковоспламеняющиеся материалы; бумагу, стружку, солому
12	Горение топлива хорошее, теплоноситель в котле кипит, а отопительные приборы не нагреваются	Плохая циркуляция теплоносителя в системе	Проверить правильность монтажа системы
		Не работает циркуляционный насос	Устранить неисправность или заменить насос
		Утечка теплоносителя в системе. Воздух в отопительной системе	Устранить течь. Дополнить систему теплоносителем. Стравить воздух из системы
13	Перегрев котла	Эксплуатация котла с избыточной тягой	Установите стабилизатор тяги
	Выход котла на сверх номинальную мощность		
	Снижение КПД котла		
	Перегрев дымохода (повреждение)		

Таб.8 Характерные неисправности и методы их устранения

12. Гарантийные обязательства

Предприятие – изготовитель гарантирует:

- Соответствие характеристик котла паспортным данным;
- Надежную и безаварийную работу котла и пускорегулирующей аппаратуры при условии соблюдения всех требований паспорта и инструкции по эксплуатации, квалифицированного монтажа и правильной эксплуатации, своевременного технического обслуживания, а также соблюдение условий транспортирования и хранения;
- Безвозмездную замену вышедших из строя деталей в течении гарантийного срока при соблюдении условий, указанных в настоящем паспорте и инструкции по эксплуатации.



При выполнении условий «**Расширенная гарантия**» гарантийный срок на корпус котла составляет **5 лет** при наличии узла рециркуляции и использовании воды в качестве теплоносителя и **3 года** при отсутствии узла рециркуляции или использовании антифриза в качестве теплоносителя.



Внимание! При невыполнении условий раздела «Расширенная гарантия» гарантия будет составлять **1 год** со дня продажи котла торговой организацией. Если дату продажи установить невозможно, то срок исчисляется со дня изготовления.



Гарантийный срок на сопутствующую комплектацию, контроллер и вентилятор **1 год** со дня продажи котла торговой организацией. Если дату продажи установить невозможно, то срок исчисляется со дня изготовления.

Срок службы котла 10 лет.

(Не распространяется на **перечень изделий с ограниченным ресурсом** срок службы которых до первого ремонта меньше установленного для изделия в целом).

- датчики температуры;
- уплотнения дверей;
- вставка из шамота;
- решетка шуровочная;
- колосники.

Расширенная гарантия

- Необходимо в течении 12 месяцев с момента покупки зарегистрировать котел на сайте reg.zota.ru;
- Проведение ежегодного технического обслуживания согласно паспорту и инструкции по эксплуатации котла;
- Выполнение монтажа в соответствии с требованиями паспорта и инструкции по эксплуатации;



Регистрация котла для получения расширенной гарантии

Рекламации на работу котла не принимаются, бесплатный ремонт, и замена не производится в случаях:

- Несоблюдения требований, указанных в инструкции по установке и эксплуатации;
- Несоблюдения требований обслуживающей организации;
- Отсутствия заводской маркировочной таблички на изделии;
- Если отсутствует заземление системы отопления и котла;
- Если отсутствует проведение водоподготовки и подготовки отопительной системы;
- Если в системе отопления отсутствует предохранительный клапан на давление не более 0,3 МПа (3,0 кг/см²), или он установлен не на участке между котлом и запорной арматурой;
- Эксплуатации котла без зольного ящика;
- Прогар и температурная деформация водонеохлаждаемых поверхностей не является гарантийным случаем, т.к. является следствием неправильной эксплуатации;
- Повреждений, вызванных замерзанием теплоносителя;
- Повреждение оборудования, возникшее вследствие нарушений правил монтажа, эксплуатации и обслуживания;
- Небрежного хранения и транспортировки котла как потребителем, так и любой другой организацией;
- Самостоятельного ремонта котла потребителем;
- Самовольного изменения конструкции котла;
- Использование котла не по назначению;
- Выход из строя изделия из-за образования накипи или использования теплоносителя ненадлежащего качества (**см. п.4.2**), работы с частичным или полным отсутствием теплоносителя;
- Возникновения дефектов, вызванных стихийными бедствиями, преднамеренными действиями, пожарами и т.п.;
- В случае установки запорной арматуры на линии отвода теплоносителя.



Внимание! При выходе из строя котла предприятие - изготовитель не несет ответственности за остальные элементы системы, техническое состояние объекта в целом, в котором использовалось данное изделие, а также за возникшие последствия.



Изделие, утратившее товарный вид по вине потребителя, обмен или возврату по гарантийным обязательствам не подлежит.

По вопросам качества продукции обращаться на предприятие-изготовитель по адресу: 660061, г. Красноярск, ул. Калинина, 53А,
ООО ТПК «Красноярскэнергокомплект»
Контактный центр: 8 (800) 444-8000
e-mail: service@zota.ru
www.zota.ru



Сервисный чат бот Telegram

13. Свидетельство о приемке и продаже

Уважаемый покупатель! Убедительно просим Вас во избежание недоразумений внимательно изучить инструкцию по эксплуатации и условия гарантийного обслуживания.

Котел отопительный ZOTA Magna ____ кВт
Серийный №



Соответствует техническим условиям ТУ 25.21.12-007-47843355-2018 и признан годным для эксплуатации.

Испытан избыточным давлением 1,5 PS по ГОСТ 20548.

Сварочная бригада № _____

Клеймо опрессовщика _____

Штамп ОТК _____

Дата выпуска «____» _____ 20__г.

Дата продажи «____» _____ 20__г.

Штамп организации продавца

Наименование торговой организации

Подпись продавца _____

