

**ZOTA**

# Насосная станция ZOTA LaScala

Паспорт и инструкция по  
эксплуатации



## СОДЕРЖАНИЕ

<b>1. Общие сведения об изделии</b> .....	<b>2</b>
1.1. Информация о документации.....	2
<b>2. Технические характеристики</b> .....	<b>3</b>
<b>3. Комплект поставки</b> .....	<b>4</b>
3.1. Базовая комплектация.....	4
3.2. Дополнительная комплектация .....	4
<b>4. Указание мер безопасности</b> .....	<b>5</b>
4.1. Общие требования .....	5
4.2. Требования к электроподключению .....	6
4.3. При эксплуатации запрещается.....	6
<b>5. Устройство насосной станции</b> .....	<b>7</b>
5.1. Устройство насосной станции ZOTA LaScala.....	7
5.2. Органы управления насосной станции.....	8
<b>6. Размещение и монтаж</b> .....	<b>9</b>
6.1. Требования к перекачиваемой жидкости.....	12
6.2. Подключение к электрической сети.....	13
6.3. Ввод в эксплуатацию .....	14
<b>7. Правила эксплуатации и техническое обслуживание</b> .....	<b>15</b>
7.1. Панель управления .....	15
7.2. Настройка режима работы насосной станции.....	17
<b>8. Правила хранения и транспортирования</b> .....	<b>22</b>
<b>9. Утилизация</b> .....	<b>22</b>
<b>10. Описание неисправностей</b> .....	<b>23</b>
<b>11. Гарантийные обязательства</b> .....	<b>27</b>
<b>12. Свидетельство о приемке</b> .....	<b>28</b>

## 1. Общие сведения об изделии

Уважаемый пользователь, благодарим Вас за то, что Вы приобрели нашу продукцию.

Базовые принципы нашей производственной философии строятся на работе с обратной связью наших уважаемых клиентов. Именно благодаря Вашим советам и идеям, мы можем предоставлять по-настоящему качественные и эффективные изделия.

И поэтому если Вы обнаружили в данном паспорте и инструкции какие-либо неточности или ошибки, просим Вас сообщить о них с помощью раздела обратная связь, доступного по QR-коду ниже:



Обратная связь ZOTA

Насосные станции ZOTA LaScala, предназначены для подачи и перекачивания чистой воды, не содержащей включений, хлорированной воды с содержанием активного хлора до 0,3 мг/л, а также чистых, легкоподвижных не горючих и взрывоопасных жидкостей, которые не могут оказывать химического воздействия на насос.

Насосные станции ZOTA LaScala могут быть использованы в качестве узла водоснабжения, автоматически создающего и поддерживающего давление воды. Подача воды может осуществляться из магистральных водопроводов с недостаточным давлением воды с целью повышения давления.

### 1.1. Информация о документации

Убедительная просьба бережно хранить данный паспорт и инструкцию по эксплуатации. В случае переезда или продажи устройства следует передать прилагаемую документацию новому пользователю.



Все части содержат важную информацию, влияющую на безопасность. Пользователь должен ознакомиться со всеми частями паспорта и инструкции по эксплуатации. За ущерб, вызванный несоблюдением паспорта и инструкции по эксплуатации, производитель не несёт ответственности.

## 2.

## Технические характеристики

№	Наименование	Насосная станция ZOTA LaScala	
		550	750
1	Мощность, кВт	0,55	0,75
2	Напряжение, В	220 ± 10%	
3	Частота, Гц	50/60	
4	Класс теплостойкости изоляции	В	
5	Присоединительная резьба	G1	
6	Температура рабочей жидкости, °С	от +5 до +60	
7	Показатели кислотности, рН	от 5 до 8	
8	Температура окружающей среды, °С	от +5 до +45	
9	Относительная влажность воздуха, %	85	
10	Производительность максимальная, л/мин	90	115
11	Максимальная высота подъема жидкости, м	45	48
12	Максимальная глубина всасывания, м	6	
13	Вес насосной станции, кг	9,5	
14	Наличие термозащиты	Да	
15	Класс защиты, IP	IPX4	
16	Вид климатического исполнения	УХЛ 4.1 по ГОСТ 15150-69	
17	Габариты (ШхВхД), мм	Ширина	180
		Высота	258
		Длина	408
18	Материал насосной части	Металл	
19	Длина кабеля питания, м	2	

Таб.1 Технические характеристики


### 3. Комплект поставки

#### 3.1. Базовая комплектация

№	Наименование	Количество, шт
1	Насосная станция в сборе	1
2	Паспорт и инструкция по эксплуатации	1
3	Упаковка	1

**Таб.2 Базовая комплектация**

#### 3.2. Дополнительная комплектация

QR-код на покупку	Наименование
	Провод сигнальный насосной станции ZOTA LaScala для каскадного подключения <b>DU4991100453</b>

**Таб.3 Дополнительная комплектация**

## 4. Указание мер безопасности

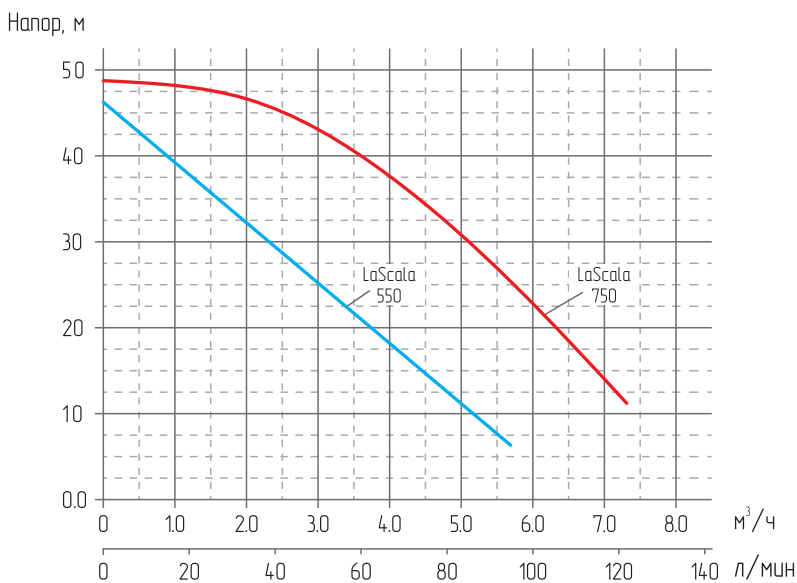
### 4.1. Общие требования



**Внимание!** Установка насосной станции и подключение к электросети должны выполняться специализированной организацией.

#### Общие указания по технике безопасности

- Насосная станция должна устанавливаться в сухом, проветриваемом помещении, исключающем попадание воды и образование конденсата в двигателе насоса;
- Ни в коем случае не допускайте работу насосной станции при нулевом расходе жидкости, так как это приведет к выходу из строя торцевого уплотнения, рабочего колеса и существенно сократит срок службы насосной станции.



**Рис.1** Расходно-напорная характеристика насосной станции

#### Использование по назначению подразумевает:

Соблюдение прилагаемых инструкций по эксплуатации устройства, а также всех прочих компонентов системы выполнения осмотров и техобслуживания.

#### Использование не по назначению считается:

- Иное использование, нежели описанное в данном паспорте и инструкции.



**Внимание!** Любое использование не по назначению запрещено и может привести к потере гарантии.

## 4.2. Требования к электроподключению

### Документация регламентирующая монтаж и подключение к электросети:

- «Правилами техники безопасности при эксплуатации электроустановок потребителей»;
- «Правилами технической эксплуатации электроустановок потребителей» (ПУЭ и ПТЭ);
- Паспортом и инструкцией по эксплуатации насосной станции ZOTA LaScala.

### Основные требования

- Работы с насосной станцией следует проводить только после ее отключения от электросети и принятия мер, исключающих ее случайное включение;
- Подключение насосной станции происходит к электрической сети 220В ± 10% с частотой 50 Гц. При более сильных колебаниях напряжения в сети, насосную станцию подключать к сети только через стабилизатор напряжения;
- Сразу же после окончания работ, все защитные устройства следует установить вновь или обеспечить их функционирование. Место подключения насосной станции к электрической сети должно быть защищено от попадания воды.

## 4.3. При эксплуатации запрещается

- Включать насосную станцию в сеть без заземления (зануления);
- Самостоятельно заменять штатную вилку питания;
- Самостоятельно заменять, укорачивать или удлинять штатный кабель питания;
- Эксплуатировать насосную станцию при повреждении ее корпуса, кабеля питания или штепсельной вилки;
- Включать насосную станцию без расхода воды (с полностью перекрытой всасывающей или напорной магистралью, либо «всухую» без воды);
- Перекачивать вязкие, горючие, химически активные жидкости;
- Устанавливать насосную станцию в помещениях, где она может быть подвержена затоплению или воздействию отрицательных температур;
- Оставлять без присмотра работающую насосную станцию;
- Разбирать, самостоятельно ремонтировать насосную станцию.

## 5. Устройство насосной станции

### 5.1. Устройство насосной станции ZOTA LaScala

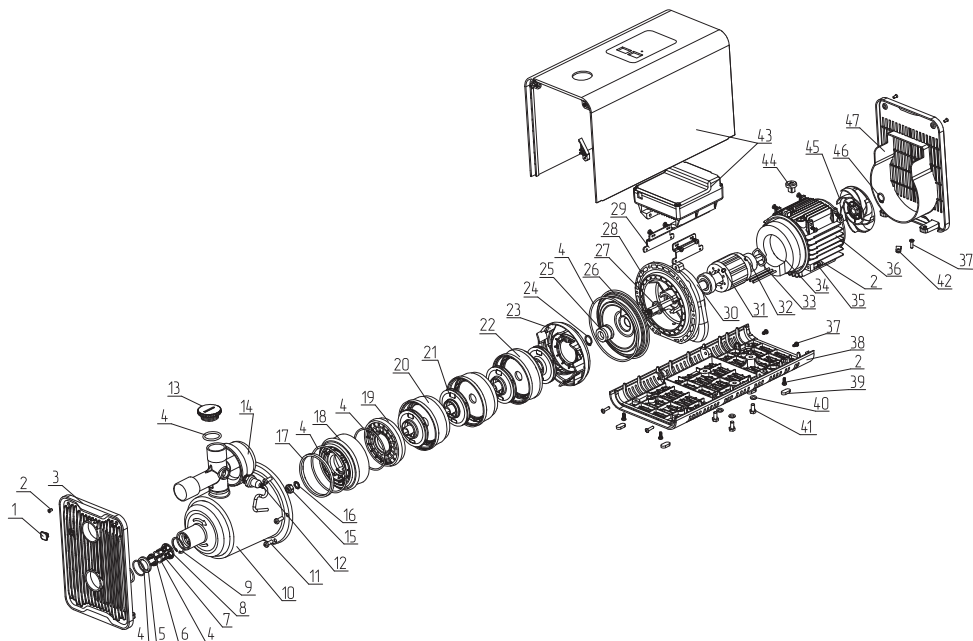


Рис.2 Устройство насосной станции ZOTA LaScala

- |  |                                       |
|--|---------------------------------------|
| 1 - Резиновая заглушка                                     | 24 - Эластичное стопорное кольцо вала |
| 2 - Винт   | 25 - Механическое уплотнение          |
| 3 - Передняя крышка  | 26 - Задняя крышка насоса             |
| 4 - Уплотнительное кольцо                                  | 27 - Водоотталкивающее кольцо         |
| 5 - Уплотнительное кольцо обратного клапана                | 28 - Коннектор                        |
| 6 - Шток обратного клапана                                 | 29 - Кронштейн                        |
| 7 - Седло обратного клапана                                | 30 - Вал                              |
| 8 - Пружина обратного клапана                              | 31 - Ротор                            |
| 9 - Стопорное кольцо                                       | 32 - Подшипник                        |
| 10 - Корпус насоса   | 33 - Волновая шайба                   |
| 11 - Винт и уплотнитель                                    | 34 - Статор                           |
| 12 - Датчик давления/температуры                           | 35 - Пружинная шайба                  |
| 13 - Заливная пробка                                       | 36 - Корпус двигателя                 |
| 14 - Расширительный бак                                    | 37 - Саморез                          |
| 15 - Шестигранная гайка                                    | 38 - Нижняя крышка станции            |
| 16 - Зубчатая шайба  | 39 - Амортизирующая накладка          |
| 17 - Уплотнительное кольцо возвратной направляющей лопасти | 40 - Плоская шайба                    |
| 18 - Уплотнительное кольцо возвратной направляющей         | 41 - Шестигранный болт                |
| 19 - Защитная пластина направляющей лопасти                | 42 - Проволочный зажимной замок       |
| 20 - Промежуточная направляющая лопасть                    | 43 - Инвертор                         |
| 21 - Пластиковая крыльчатка                                | 44 - Вилка провода                    |
| 22 - Финальная направляющая лопасть                        | 45 - Вентилятор                       |
| 23 - Выход направляющей лопасти                            | 46 - Стопорное кольцо вала            |
|  | 47 - Задняя накладка                  |

## 5.2. Органы управления насосной станцией



**Рис.3** Дисплей панели управления насосной станцией ZOTA LaScala

- |  |                                     |
|--|-------------------------------------|
| 1 - Фактическое давление (бар)               | 5 - Кнопка регулировки «+»          |
| 2 - Температура перекачиваемой жидкости (°C) | 6 - Кнопка регулировки «-»          |
| 3 - Индикатор работы                         | 7 - Кнопка установки параметров     |
| 4 - Индикатор функции «Каскад»               | 8 - Кнопка старт / стоп / аварийная |
|  | 9 - Индикатор блокировки кнопок     |



Монтаж насосной станции и ввод в эксплуатацию должны осуществляться специализированной монтажной организацией. Выполнение работ оформляется актом.



Перед подключением обязательно проверьте соответствие электрических и напорных данных изделия параметрам Ваших электрической и водонапорной сетей.

### Требования к месту установки

- Относительная влажность воздуха - не более 85%;
- Допустимый диапазон температур от +5 до +45°C;
- Насосную станцию рекомендуется монтировать в месте, где она может быть доступна для монтажа, проверки и ремонта;
- Насосная станция предназначена для установки в бытовых помещениях с естественной вентиляцией;
- Насосная станция должна быть установлена на ровную горизонтальную поверхность в месте, защищенном от воздействия брызг воды, атмосферных осадков и прямых солнечных лучей;
- Насосную станцию следует закрепить на жестком основании. Для уменьшения шума и вибрации при работе насосной станции, ее крепление к основанию следует выполнять через резиновые шайбы и прокладки;
- Насосную станцию допускается устанавливать вне помещения, при соблюдении допустимого диапазона температур. Не допускайте воздействия низких температур на насосную станцию;
- Станцию рекомендуется устанавливать вблизи дренажа или в поддоне, соединенном с дренажным трубопроводом для отвода конденсата с холодных поверхностей.
- При монтаже трубопроводов следует учитывать, что на насосную станцию не должны передаваться механические усилия.
- В качестве всасывающей магистрали рекомендуется использовать жесткие металлические или пластиковые трубы, а так же несминаемые гибкие армированные шланги. Диаметр шланга или трубы должен точно соответствовать диаметру входного отверстия насосной станции.



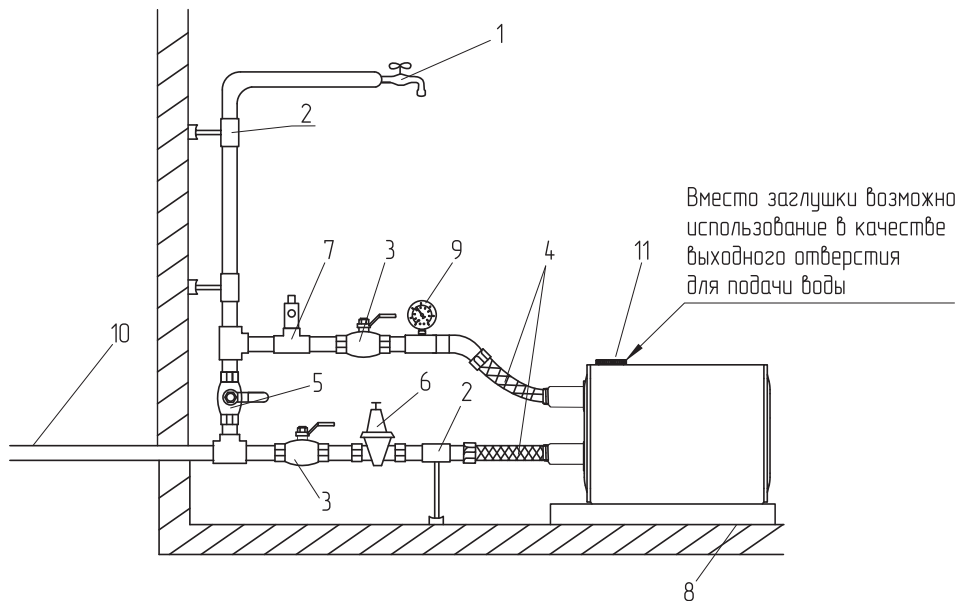
Исключайте соединения, резко сужающие или расширяющие проходное сечение трубы.



Наличие длинных горизонтальных участков во всасывающей магистрали уменьшает высоту всасывания.

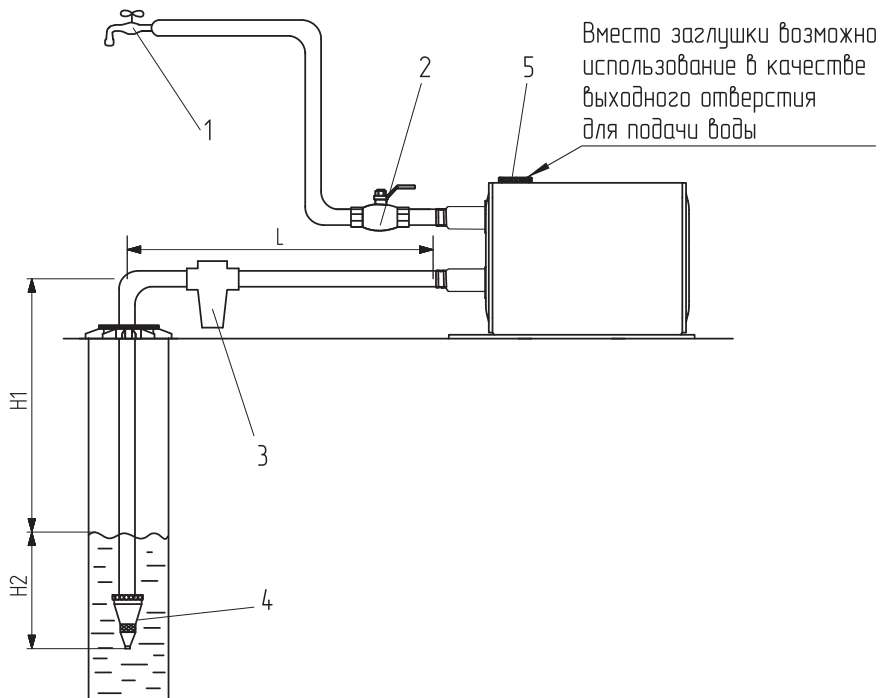
- Все соединения трубопроводов всасывающей и напорной магистралей должны быть выполнены герметично без напряжения и перекосов так, чтобы внутренние усилия в трубопроводе не воздействовали на насосную станцию.
- Рекомендуется установка фильтра грубой очистки на входе всасывающего патрубка, при этом показатели высоты всасывания, подачи и напора могут уменьшиться.

Примеры схем монтажа насосной станции показаны на **Рис.4**, **Рис.5**, **Рис.6**.



**Рис.4 Пример схемы монтажа для повышения давления воды из магистрального трубопровода**

- |                           |                                   |
|---------------------------|-----------------------------------|
| 1 - Точка водоразбора     | 7 - Предохранительный клапан      |
| 2 - Опоры трубопровода    | 8 - Поддон                        |
| 3 - Шаровой кран отсечной | 9 - Манометр                      |
| 4 - Гибкие шланги         | 10 - Магистральный трубопровод    |
| 5 - Шаровой кран байпас   | 11 - Заглушка заливного отверстия |
| 6 - Редуктор давления     |                                   |



**Рис.5 Пример схемы монтажа насосной станции с подачей жидкости из колодца/ скважины**

- 1 - Точка водоразбора
- 2 - Шаровой кран отсечной
- 3 - Впускной фильтр
- 4 - Приемный патрубок с сетчатым фильтром
- 5 - Заглушка заливного отверстия

- H1 - Максимальная глубина всасывания
- H2 - Глубина погружения всасывающего трубопровода в жидкость
- L - Длина всасывающего трубопровода



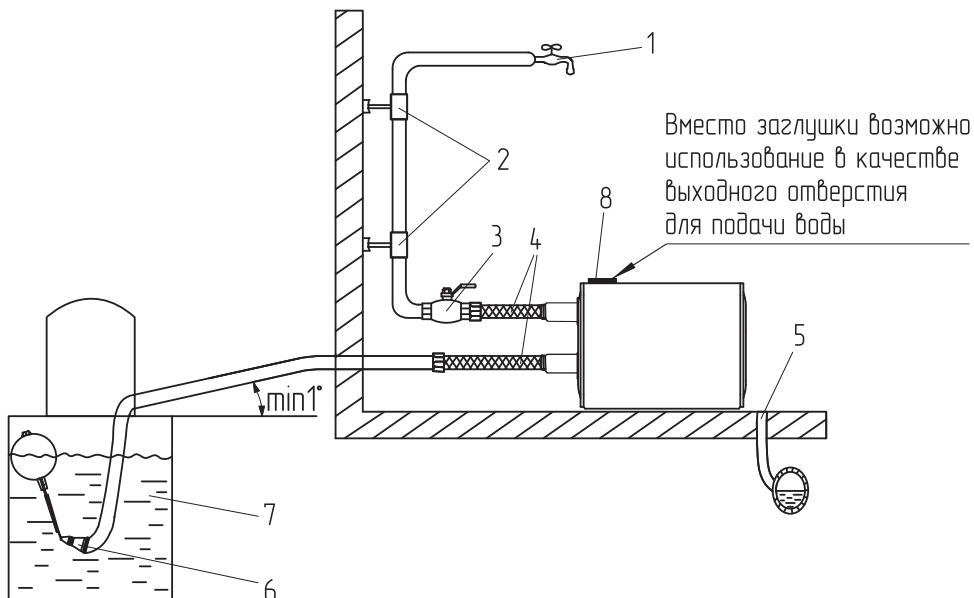
Максимальная глубина всасывания **H1** - 6 м. Превышение данного значения не рекомендуется.



Глубина погружения всасывающего трубопровода **H2** должна быть не менее 0,5 м.



Монтаж всасывающего трубопровода длиной **L** более 10 м. по горизонтали не рекомендуется.



**Рис.6 Пример схемы монтажа насосной станции с подачей жидкости из резервуара**

- |   |   |
|---|---|
| 1 - Точка водоразбора                       | 6 - Приемный патрубок с сетчатым фильтром |
| 2 - Опоры трубопровода                      | 7 - Резервуар с жидкостью                 |
| 3 - Шаровой кран отсечной                   | 8 - Заглушка заливного отверстия          |
| 4 - Гибкие шланги                           |   |
| 5 - Сливная линия в канализационную систему |   |

## 6.1. Требования к перекачиваемой жидкости

### Требования к перекачиваемой жидкости

- Жидкость не должна содержать длиноволокнистых и абразивных включений;
- Размер частиц, содержащихся в воде – не более 0,1 мм;
- Количество механических примесей в воде – не более 50 г/м<sup>3</sup>;
- Диапазон температур перекачиваемой воды – от +5 до +60°C.



**Запрещается** перекачивание загрязненной жидкости, содержащей абразивные вещества, поскольку это приведет к интенсивному износу насосной станции и снижению напора и производительности.



**Запрещается** использовать насосную станцию для перекачивания вязких, взрывоопасных и горючих жидкостей. При работе с легко воспламеняющимися жидкостями имеется опасность возгорания, взрыва и выхода насосной станции из строя.

## 6.2. Подключение к электрической сети



**Внимание!** Электромонтажные работы, установку розетки, предохранителей, их подключение к питающей электросети и заземление должен выполнять электрик в строгом соответствии с «Правилами технической эксплуатации электроустановок потребителей» и «Правилами техники безопасности»



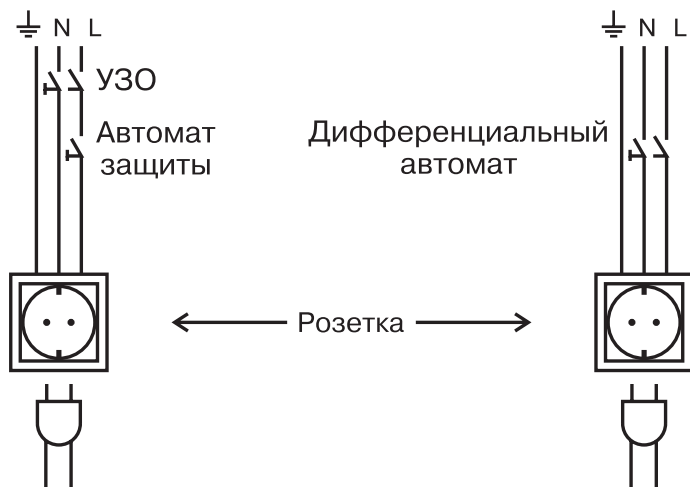
**Внимание!** Все монтажные работы по подключению выполнять только при отключенной от электросети насосной станции, с соблюдением правил, указанных в п.4 настоящего паспорта и инструкции по эксплуатации.



**Внимание!** Насосную станцию допускается подключать только в розетку, имеющую заземляющий контакт, с использованием в цепи автоматического выключателя и УЗО, либо дифференциального автомата.

- Перед подключением сравните параметры электросети с данными, указанными на табличке насосной станции;
- Электроподключение должно быть выполнено квалифицированным специалистом. Насосную станцию следует устанавливать таким образом, чтобы был обеспечен легкий доступ к электрической розетке. Розетка должна использоваться только для питания насосной станции, иметь заземление и быть подключенной к дифференциальному автоматическому выключателю высокой чувствительности (30 мА). Место установки розетки должно быть защищено от брызг воды;
- Насосная станция должна быть заземлена. Работа насосной станции без защитного заземления запрещена.

На **Рис.7** показана возможная схема подключения насосной станции к сети.



**Рис.7** Схема подключения насосной станции к электрической сети

### 6.3. Ввод в эксплуатацию



**Запрещается** запускать насосную станцию без заполнения рабочей жидкостью.

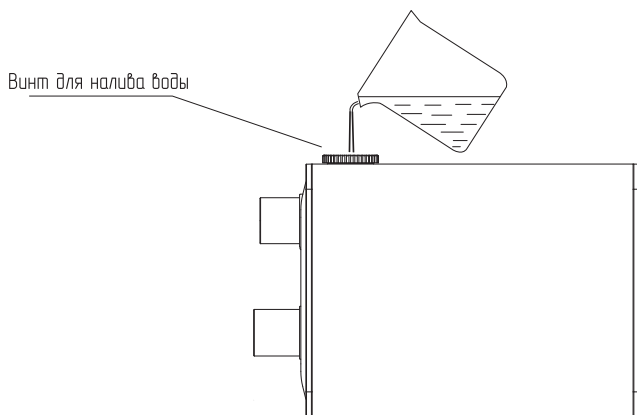
При первоначальном пуске необходимо предварительно залить насос и всасывающую магистраль водой через заливное отверстие (см. **Рис.8**).

#### **Для заполнения насоса и всасывающей магистрали водой:**

1. Выверните пробку из заливного отверстия;
2. Заливайте воду в заливное отверстие до тех пор, пока не начнет вытекать вода без пузырьков воздуха;
3. Заверните пробку заливного отверстия не до конца для выхода остаточного воздуха из системы;
4. Подключите к выходному отверстию напорную магистраль;
5. Включите насосную станцию в электросеть. Насос станции начнет подавать воду;
6. После выхода всего остаточного воздуха из системы (порядка 3-х минут работы) - плотно закройте пробку заливного отверстия;
7. Откройте самую высокую точку водоразбора в системе;
8. Отрегулируйте давление до требуемой величины с помощью кнопок на панели управления;
9. Закройте точку водоразбора.



Если глубина всасывания превышает 4 м, может потребоваться неоднократная заливка воды. Всегда закручиваете крышку заливного отверстия вручную.



**Рис.8** Схема заполнения насосной станции ZOTA LaScala



Работы, связанные с разборкой и чисткой насосной станции в гарантийный период должны производиться в авторизованном сервисе. В противном случае, насосная станция лишается гарантии.

- После длительного простоя, перед очередным пуском необходимо проверить, не произошло ли блокирование вала отложениями извести или другими механическими примесями. Причиной блокирования может быть грязь и илистые отложения в насосе, из-за которых рабочее колесо может оказаться заблокировано. В этом случае:
  1. Отключите электропитание;
  2. Проведите очистку проточной части насоса;
  3. После этого насосной станцией можно пользоваться в обычном режиме.
- Если насосная станция не эксплуатируется долгое время, необходимо полностью слить воду из насоса. Не допускается замерзание воды в насосной станции;
- В зимний период, при отсутствии отопления, необходимо демонтировать насосную станцию, полностью слить из нее воду, просушить и поместить на хранение.



Профилактический осмотр необходимо проводить не менее одного раза в сезон эксплуатации.

### Во время проведения осмотра необходимо:






- Провести проверку на предмет выявления повреждений насоса, кабеля питания, штепсельной вилки;
- Провести проверку настроек панели управления.

## 7.1. Панель управления







Параметры насосной станции по умолчанию являются оптимальными и могут удовлетворить большинство систем. Если Вам необходимо поменять параметры работы станции, то данная операция должна осуществляться квалифицированным персоналом, со строгим соблюдением правил, указанных в настоящем паспорте и инструкции по эксплуатации.

Дисплей панели управления насосной станции способен отображать параметры работы станции. Он может отображать выбранный режим работы станции, значение мощности, давления в реальном времени при работе станции, и установленное значение давления. При возникновении неисправности станции, дисплей покажет код неисправности.

№	Клавиша	Функция
1	 	<p>1. Нажмите кнопку регулировки «+» или «-» один раз, чтобы ввести установленное значение рабочего давления. Данные на экране будут мигать, отображая установленное значение рабочего давления. После завершения настройки выбранное значение будет мигать в течении <b>20 секунд</b>, после чего оно сохранится. Для быстрого сохранения нажмите кнопку «Уст.» сразу после завершения настройки.  <b>Диапазон настройки:</b> от 1,00 до 8,00 кгс/см<sup>2</sup>.  <b>По умолчанию:</b> 2,8 кгс/см<sup>2</sup>.</p> <p>2. Нажмите и удерживайте кнопки «+» и «-», чтобы разблокировать или заблокировать кнопки на панели (кроме кнопки включения/выключения). По умолчанию используется статус «разблокирован». При работающей блокировке индикатор  включен.</p>
2		<p>1. Переключите насос из режима ожидания в режим остановки с помощью кнопки включения/выключения. При кратковременном нажатии кнопки насос автоматически включится, когда давление станет меньше установленного.</p> <p>2. При длительном нажатии клавиши включения/выключения в течение <b>3 секунд</b> в режиме повышения давления, насос переключится в ручной режим, при этом отобразится значение Lxx (где xx означает частоту включения).</p> <p>3. При длительном нажатии клавиши включения / выключения в течение <b>3 секунд</b> в ручном режиме, насос переключится в режим повышения давления, при этом отобразится рабочее давление в режиме реального времени.</p> <p>4. В ручном режиме нажмите клавишу «+» или «-», чтобы настроить частоту. Во время настройки левый экран дисплея будет мигать. При каждом нажатии клавиш «+» и «-» будет раздаваться короткий звуковой сигнал, а значение частоты увеличиваться или уменьшаться на 1 Гц. После завершения настройки выбранное значение будет мигать в течении <b>20 секунд</b>, после чего экран дисплея переключится на отображение значения рабочего давления в режиме реального времени. Для сохранения и выхода нажмите кнопку «Уст.» сразу после завершения настройки.</p>
3		<p>1. Нажмите кнопку «Уст.» один раз, чтобы войти в режим настройки. Значение устанавливается нажатием кнопок «+» или «-», при этом экран дисплея будет мигать.</p> <p>2. Чтобы сохранить выбранное значение настройки нажмите кнопку «Уст.»</p> <p>3. Чтобы переключиться на другую настройку нажмите кнопку «Уст.»</p>

**Таб.4 Назначение клавиш**








№	Индикатор	Функция
1		<ul style="list-style-type: none"> <li>• При включении питания в выключенном состоянии отображает номера версий по порядку.</li> <li>• Отображает текущее значение давления.</li> <li>• Отображает заданное значение давления при установке рабочего давления пользователем.</li> <li>• При настройке параметра отображается параметр функции или значение параметра функции.</li> <li>• Отображает код ошибки в случае сбоя.</li> </ul>
2		<ul style="list-style-type: none"> <li>• При остановке насоса индикатор выключен.</li> <li>• При работе под заданным давлением индикатор постоянно включен.</li> <li>• Индикатор мигает, когда насос работает, но не достигает заданного давления.</li> </ul>
3		<ul style="list-style-type: none"> <li>• Индикатор выключен, когда насос работает в режиме одиночного подключения или отсутствует связь между двумя насосами.</li> <li>• Индикатор постоянно включен, когда данный насос работает в режиме ведущего.</li> <li>• Индикатор мигает, когда насос работает в режиме ведомого.</li> </ul>
4		<ul style="list-style-type: none"> <li>• Индикатор включен при работающей блокировке.</li> <li>• Индикатор выключен при не работающей блокировке.</li> </ul> <p>Для включения блокировки нажмите и удерживайте кнопки «+» и «-»</p>

**Таб.5 Описание работы индикаторов**




## 7.2. Настройка режима работы насосной станции

### Настройки других параметров насосной станции:

1. Нажмите «Уст.» для входа в доп. настройки;
2. С помощью кнопок «+» или «-» выберите нужный параметр от b.01 до b.17;
3. Нажмите «Уст.» для выбора параметра для настройки;
4. Нажмите «+» или «-», чтобы изменить параметр;
5. Нажмите «Уст.» для сохранения изменений.

№	Режим	Функция
1		<p><b>Настройка давления запуска.</b>  Можно задать процент отклонения от уставки рабочего давления, при падении до которого станция будет запускаться.  Диапазон настройки от 10 до 90 %.  Значение по умолчанию — 80 %.  <b>Навигация:</b> Нажмите «Уст.» &gt; «b.01» &gt; «Уст.» &gt; Настроить значение [10 – 90] &gt; «Уст.» для сохранения.</p>
2		<p><b>Настройка направления вращения двигателя (сервисная функция).</b>  «00» — вращение по часовой стрелке, если смотреть со стороны вентилятора.  «01» — вращение против часовой стрелки.  Перед настройкой необходимо остановить станцию.  Значение по умолчанию — «00».  <b>Навигация:</b> Нажмите «Уст.» &gt; «b.02» &gt; «Уст.» &gt; Изменить значение [«00» или «01»] &gt; «Уст.» для сохранения.</p>
3		<p><b>Настройка значения давления отсутствия воды в трубопроводе.</b>  Если значение давления упадет ниже установленного, то станция остановится.  Диапазон настройки от 0 до 2,2 кгс/см<sup>2</sup>. Когда значение равно 0, функция отключена.  Значение по умолчанию — 0,3 кгс/см<sup>2</sup>.  <b>Навигация:</b> Нажмите «Уст.» &gt; «+» или «-» &gt; [b.03] &gt; «Уст.» &gt; Настроить значение [0,0 – 2,2] &gt; «Уст.» для сохранения.</p>
4		<p><b>Настройка времени для оценки нехватки воды.</b>  Диапазон настройки времени от 10 до 180 с.  Настройка по умолчанию — 180 с.  <b>Навигация:</b> Нажмите «Уст.» &gt; «+» или «-» &gt; [b.04] &gt; «Уст.» &gt; Настроить значение [10 – 180] &gt; «Уст.» для сохранения.</p>
5		<p><b>Включение/отключение функции оценки нехватки воды.</b>  «00» — включение функции оценки нехватки воды.  «01» — выключение функции оценки нехватки воды.  Значение по умолчанию — «00».  <b>Навигация:</b> Нажмите «Уст.» &gt; «+» или «-» &gt; [b.05] &gt; «Уст.» &gt; Настроить значение [«00» или «01»] &gt; «Уст.» для сохранения.</p>
6		<p><b>Выбор параметра, отображаемого в реальном времени.</b>  «00» — отображение рабочего давления (кгс/см<sup>2</sup>).  «01» — частота работы насоса в реальном времени (Гц).  «02» — мощность насоса в реальном времени (кВт).  Значение по умолчанию — «00».  <b>Навигация:</b> Нажмите «Уст.» &gt; «+» или «-» &gt; [b.06] &gt; «Уст.» &gt; Настроить значение [«00» – «02»] &gt; «Уст.» для сохранения.</p>
7		<p><b>Время остановки станции при перекрытии выпускного патрубка.</b>  Диапазон регулировки составляет от 10 до 50 с.  Значение по умолчанию — 30 с. Если станция должна останавливаться быстрее, то уменьшите данный параметр;  <b>Навигация:</b> Нажмите «Уст.» &gt; «+» или «-» &gt; [b.07] &gt; «Уст.» &gt; Настроить значение [10 – 50] &gt; «Уст.» для сохранения.</p>

**Таб.6 Режимы настройки насосной станции**

№	Режим	Функция
8		<p><b>Настройка каскадного подключения.</b>  «00» — при использовании одного насоса.  «01» — основной насос каскада.  «02» — ведомый насос каскада.  Значение по умолчанию — «00».  <b>Навигация:</b> Нажмите «Уст.» &gt; «+» или «-» &gt; [b.06] &gt; «Уст.» &gt; Настроить значение [«00» – «02»] &gt; «Уст.» для сохранения.</p>
9		<p><b>Функция защиты насоса от замерзания.</b>  При температуре воды ниже значения, заданного в b.15 (по умолчанию 5 °С), насосная станция принудительно запускается и продолжит работать со скоростью 1800 об/мин до тех пор, пока температура камеры насоса не достигнет значения, установленного в b.16 (по умолчанию 30 °С).  «00» — включить функцию.  «01» — выключить функцию.  Значение по умолчанию — «01».  <b>Навигация:</b> Нажмите «Уст.» &gt; «+» или «-» &gt; [b.14] &gt; «Уст.» &gt; Выберите значение [«00» или «01»] &gt; «Уст.» для сохранения.</p>
10		<p><b>Температура активации функции защиты от замерзания.</b>  Параметр можно изменить при отключенной функции защиты от замерзания b.14 — «01».  Диапазон настройки температуры от -10 °С до +10 °С.  Значение по умолчанию — +5 °С.  <b>Навигация:</b> Нажмите «Уст.» &gt; «+» или «-» &gt; [b.15] &gt; «Уст.» &gt; Выберите значение [от -10 °С до +10 °С] &gt; «Уст.» для сохранения.</p>
11		<p><b>Температура выключения насосной станции в режиме защиты от замерзания.</b>  Параметр можно изменить при отключенной функции защиты от замерзания b.14 — «01».  Диапазон регулировки от +20 °С до +40 °С.  Значение по умолчанию — +30 °С.  <b>Навигация:</b> Нажмите «Уст.» &gt; «+» или «-» &gt; [b.16] &gt; «Уст.» &gt; Выберите значение [от +20 °С до +40 °С] &gt; «Уст.» для сохранения.</p>
12		<p><b>Значение температуры защиты станции.</b>  Когда температура станции превышает установленное значение, насос остановится. Когда температура станции опустится на 2 °С ниже установленного значения, насосная станция возобновит работу.  Диапазон регулировки от +40 °С до +130 °С.  Значение по умолчанию — +75 °С.  <b>Навигация:</b> Нажмите «Уст.» &gt; «+» или «-» &gt; [b.17] &gt; «Уст.» &gt; Выберите значение [от +40 °С до +130 °С] &gt; «Уст.» для сохранения.</p>

**Таб.6 Режимы настройки насосной станции**

## Настройка каскадного подключения

1. Подключите оба насоса по сигнальному проводу (**Рис.9**) (приобретается отдельно, арт. DU4991100453);
2. Включите насосы;
3. В режиме b.08, настроек насосных станций, установите "1" для главной насосной станции, "2" для ведомой насосной станции;
4. Установите одинаковое давление для обоих насосов.

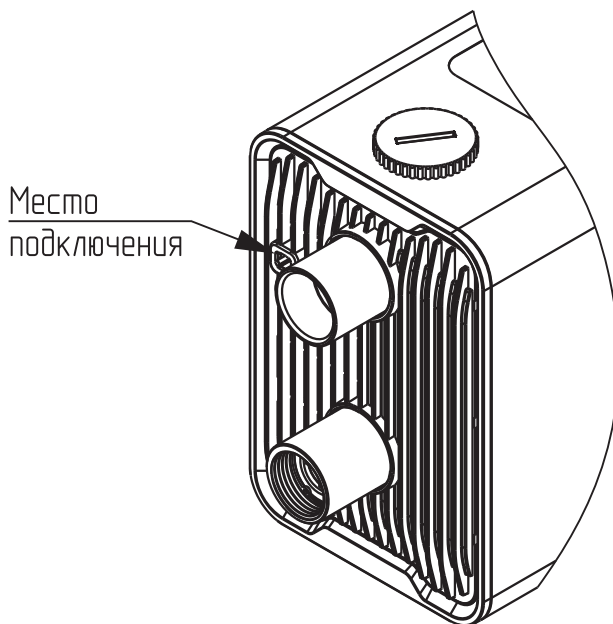


Преимущества каскадного подключения 2-х насосов:

- Повышение надёжности и снижение аварийности. В случае аварийной остановки одного из насосов, работоспособность системы водоснабжения поддерживается вторым насосом.
- Если производительности одного насоса достаточно для поддержания нужного давления в системе, то работать будет только один насос.
- Стабильный напор в трубопроводных системах. Если потребность системы водоснабжения становится выше производительности одного насоса, к работе в каскаде подключается второй насос для поддержания заданного давления.
- Снижение износа оборудования. Нагрузка равномерно распределяется между насосами, чередуя их между собой по мере наработки.



В каскад можно объединить две насосные станции одинаковой мощности, подключив их через коллектор диаметром Ду32, Ду40.



**Рис.9 Параллельное подключение насосов**

Диаграммы напорно-расходных характеристик насосных станций объединенных в каскад приведены на (Рис.10).

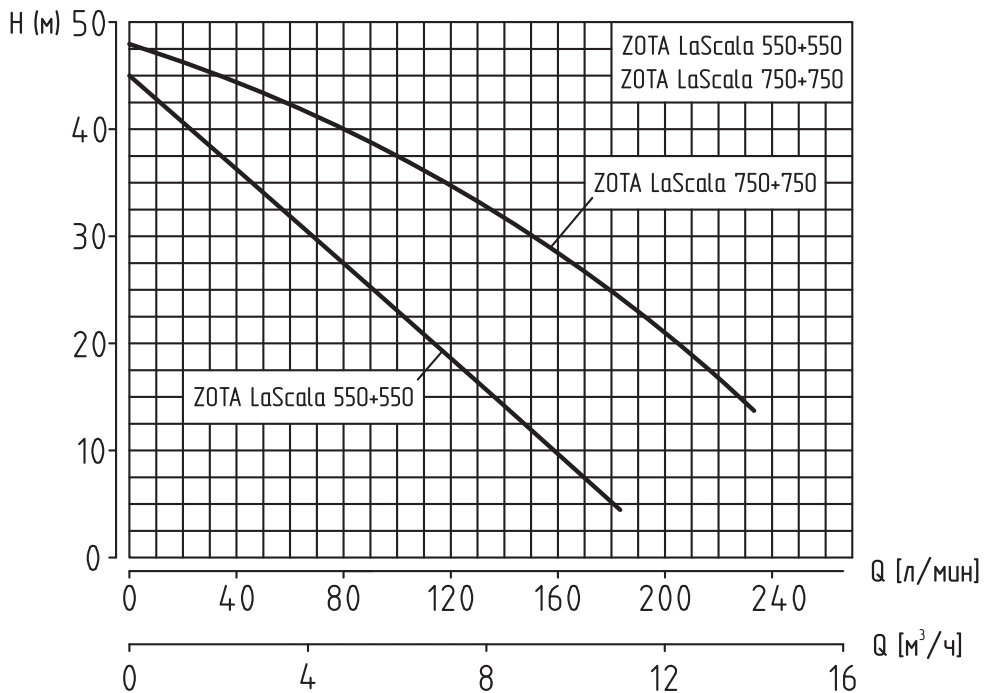


Рис.10 Диаграммы напорно-расходных характеристик насосных станций

## 8. Правила хранения и транспортирования

- Транспортировка насосных станций осуществляется крытым транспортом любого вида, обеспечивающим их сохранность, в соответствии с правилами перевозок грузов, действующими на данном виде транспорта;
- Транспортировка должна осуществляться в индивидуальной заводской упаковке. Во время транспортировки не допускается попадание воды на упаковку насосных станций;
- Необходимо принять меры, исключая беспорядочное неконтролируемое перемещение, падение и другие физические воздействия на насосные станции при транспортировке;
- Насосные станции следует хранить при температуре от 0 до +40°C, вдали от нагревательных приборов, избегая попадания на него прямых солнечных лучей;
- При попадании насосных станций из минусовой температуры в плюсовую его необходимо выдержать не менее чем 5 часов до запуска в эксплуатацию.

## 9. Утилизация

- Изделие не должно быть утилизировано вместе с бытовыми отходами;
- Возможные способы утилизации данного оборудования необходимо узнать у местных коммунальных служб;
- Упаковка изделия выполнена из картона и может быть повторно переработана.

## 10. Описание неисправностей

№	Наименование неисправности, внешнее проявление	Вероятная причина	Метод устранения
1	Станция не запускается	Давление на входе станции превышает пусковое давление	Увеличьте заданное давление насоса или увеличьте значение параметра b.01
		Значение параметра b.01 слишком низкое	Увеличьте значение параметра b.01
		Труба или кран забиты мусором	Проверьте трубопровод и кран и очистите их
2	Станция не останавливается	Засор, либо неисправность обратного клапана.	Проверьте обратный клапан, устраните засор, либо замените обратный клапан.
		Неисправность датчика давления	Замените датчик давления
		Водопотребление не полностью закрыто или в трубопроводе есть утечка воды	Проверьте трубопровод и точки потребления воды и устраните проблему
		Установлено слишком высокое рабочее давления	Снизьте уставку рабочего давления
		Выбрано неверное направление вращения двигателя	Измените направление вращения двигателя, параметр b.02
При отсутствии воды в трубопроводе, функция защиты от отсутствия воды не срабатывает, и станция продолжает работать	Включите защиту от отсутствия воды, параметр b.05, или отрегулируйте значение давления отсутствия воды, параметр b.03		
3	Станция работает, но не подает воду	Заедание обратного клапана или засорение трубопровода	Очистите обратный клапан или трубопровод
		Выбрано неверное направление вращения двигателя	Измените направление вращения двигателя, параметр b.02
		Отсутствие воды в трубопроводе	Ожидайте поступления воды или сработки защиты от отсутствия воды

Таб.7 Описание неисправностей

№	Наименование неисправности, внешнее проявление	Вероятная причина	Метод устранения
4	Вода во входном трубопроводе есть, но срабатывает защита от отсутствия воды	Слишком большой расход воды приводит к слишком низкому давлению в насосной станции, что вызывает ложное срабатывание защиты	Уменьшите значение давления отсутствия воды, параметр b.03
		Большие колебания давления воды приводят к неправильной оценке нехватки воды контроллером	Выключите защиту от нехватки воды, параметр b.05
5	Станция не работает, загорается индикатор	Сработала защита насосной станции или контроллер определил ошибку	См. <b>Таб.8</b>

**Таб.7 Описание неисправностей**

№	Код ошибки	Вероятные причины ошибки	Метод устранения
1	E01	Входящее напряжение ниже 130В ( $\pm 10\%$ )	При восстановлении напряжения электропитания до 180В ( $\pm 10\%$ ), неисправности автоматически устранились и станция продолжит работать.
2	E02	Входящее напряжение выше 280 В ( $\pm 10\%$ )	При восстановлении напряжения электропитания до 280В ( $\pm 10\%$ ), неисправности автоматически устранились и станция продолжит работать.
3	E03	Неисправность датчика давления/температуры	<ol style="list-style-type: none"> <li>1. Выключите питание станции. Отключите и повторно подключите датчик давления/температуры чтобы убедиться в надежности соединения.</li> <li>2. Замените датчик давления.</li> </ol>

**Таб.8 Коды ошибок и методы устранения**

№	Код ошибки	Вероятные причины ошибки	Метод устранения
4	E04	Перегрев контроллера	<ol style="list-style-type: none"> <li>1. Когда температура контроллера снизится ниже 80 градусов неисправности автоматически устранится и станция продолжит работать.</li> <li>2. Рекомендуется установить насос в более проветриваемое место.</li> </ol>
5	E05	Сработала защита насосов от перегрузки	Проверьте состояние насоса.
6	E06	Неисправность датчика температуры контроллера	<ol style="list-style-type: none"> <li>1. Поместите контроллер в хорошо охлаждаемое место.</li> <li>2. Проверьте датчик и замените при необходимости.</li> </ol>
7	E07	Конфликт IP - адресов насосной станции	Проверьте настройку по пункту b.08 и замените значение.
8	E08	<p><b>Отсутствие фазы или перегрузка по току</b></p> <ol style="list-style-type: none"> <li>1. Блокировка вращения насоса, например, повреждение крыльчатки, ржавчина, заедание лопаток, наличие примеси в насосе и т.д.</li> <li>2. Плохой контакт проводов соединения электродвигателя с контроллером.</li> <li>3. Отсутствие фазы в электродвигателе.</li> <li>4. Разбалансировка трехфазного сопротивления из за пробоя обмотки двигателя.</li> </ol>	<ol style="list-style-type: none"> <li>1. Замените рабочие колеса, удалите ржавчину, очистите от примесей оборудование.</li> <li>2. Проверьте подключение двигателя к контроллеру, при необходимости замените провод подключения.</li> <li>3. Замените двигатель.</li> </ol>

**Таб.8 Коды ошибок и методы устранения**

№	Код ошибки	Вероятные причины ошибки	Метод устранения
9	E09	<p><b>Защита контроллера от перегрузки</b></p> <ol style="list-style-type: none"> <li>1. Блокировка вращения насоса, например, повреждение крыльчатки, ржавчина, заедание лопаток, наличие примеси в насосе и т.д.</li> <li>2. Плохой контакт проводов соединения электродвигателя с контроллером.</li> <li>3. Электромагнитные помехи.</li> <li>4. Контроллер поврежден.</li> </ol>	<ol style="list-style-type: none"> <li>1. Замените рабочие колеса, удалите ржавчину, очистите от примесей оборудование.</li> <li>2. Проверьте подключение двигателя к контроллеру, при необходимости замените провод подключения.</li> <li>3. Выявите и устраните источник помех.</li> <li>4. Замените контроллер.</li> </ol>
10	E10	Неисправность при запуске	
11	E11	Неисправность подключения насосной станции	<ol style="list-style-type: none"> <li>1. Проверьте подключение, чтобы устранить неисправность.</li> <li>2. Замените соединительный провод.</li> </ol>
12	E13	Сбой связи между дисплеем и панелью управления	Проверьте клемму подключения платы РСВА
13	ERR	Неисправность термоэлемента датчика давления/температуры	Проверьте соединение, если нет проблемы, то замените датчик
14	P01	<p><b>Защита контроллера от отсутствия воды</b></p> <ol style="list-style-type: none"> <li>1. Отсутствует вода во входящем трубопроводе или ее поступление недостаточно.</li> <li>2. Слишком большой расход воды приводит к слишком низкому давлению в насосной станции что вызывает ложное срабатывание защиты.</li> <li>3. Большие колебания давления воды приводят к неправильной оценке нехватки воды контроллером.</li> </ol>	<ol style="list-style-type: none"> <li>1. Проверьте наличие воды во входном трубопроводе, обеспечьте ее поступление в достаточном объеме.</li> <li>2. Уменьшите значение давления отсутствия воды, параметр b.03.</li> <li>3. Выключите защиту от нехватки воды, параметр b.05.</li> </ol>

**Таб.8 Коды ошибок и методы устранения**

## 11. Гарантийные обязательства

### В период гарантийного срока эксплуатации гарантируется:

- Соответствие характеристик насосной станции паспортным данным;
- Нормальную работу изделия при соблюдении всех требований паспорта и инструкции по эксплуатации;
- Безвозмездную замену вышедшего из строя изделия в течении гарантийного срока при соблюдении условий, указанных в настоящем паспорте и инструкции по эксплуатации.



Гарантийный срок составляет **24 месяцев** со дня продажи насосной станции торговой организацией, если дату продажи установить невозможно, то срок исчисляется со дня изготовления.



Срок службы изделия составляет **5 лет** с момента начала эксплуатации.

### Рекламации на работу насосной станции не принимаются, бесплатный ремонт, и замена не производится в случаях:

- Несоблюдения требований, указанных в паспорте и инструкции по эксплуатации;
- Использования насосной станции не по назначению;
- Неисправностей, возникших в результате неправильного электрического, гидравлического и механического монтажа и подключения, а также запуска насосного оборудования без потока воды («сухой ход»);
- Повреждений, вызванных внешним ударным воздействием, небрежным обращением;
- Повреждений вызванных воздействием отрицательных температур окружающей среды.
- Самовольной разборки, ремонта или модификации изделия потребителем.
- Естественного износа, комплектующих и самого оборудования. И в случаях полной выработки ресурса насосной станции;
- Возникновения дефектов, вызванных стихийными бедствиями, преднамеренными действиями, пожарами и т.п.



Изделие, утратившее товарный вид по вине потребителя, обмен и возврат по гарантийным обязательствам не подлежит.

По вопросам качества продукции обращаться по адресу:

660061, г. Красноярск, ул. Калинина 53А, ООО «ЗОТА»,

Контактный центр: 8 (800) 444-8000

e-mail: [service@zota.ru](mailto:service@zota.ru)

[www.zota.ru](http://www.zota.ru)



Сервисный чат бот Telegram

## 12. Свидетельство о приемке

Уважаемый покупатель! Убедительно просим Вас во избежание недоразумений внимательно изучить паспорт и инструкцию эксплуатации и условия гарантийного обслуживания.

Модель насосной станции \_\_\_\_\_

Дата продажи « \_\_\_\_ » \_\_\_\_\_ 20\_\_ г.

Штамп организации продавца

Наименование торговой организации

---

Подпись продавца \_\_\_\_\_



**ZOTA**

**2025**

