



ЗАВОД ОТОПИТЕЛЬНОЙ ТЕХНИКИ И АВТОМАТИКИ

660061, г. Красноярск, ул. Калинина, 53А, а/я 26313
тел./факс (391) 247-77-77, 247-78-88, 247-79-99
e-mail: info@zota.ru, www.zota.ru

НАСОСЫ ZOTA «LOTOS»

паспорт и инструкция по
эксплуатации

ВВЕДЕНИЕ.

Благодарим Вас за то, что вы приобрели насос ZOTA «LOTOS».

Настоящее руководство предназначено для изучения работы, правил монтажа, эксплуатации и технического обслуживания насоса ZOTA «LOTOS».

Перед тем как приступить к монтажу и эксплуатации насоса, просим внимательно ознакомиться с содержанием данного руководства.

Руководство содержит ряд принципиальных указаний и рекомендаций, соблюдение которых гарантирует вам долгий срок эксплуатации насоса без поломок. Подбор, монтаж и настройка совместной работы насоса с другими элементами системы водоснабжения должны осуществляться персоналом, обладающие необходимыми знаниями и изучившие настоящее руководство по эксплуатации.

Ответственность за несоблюдение данного требования и возможный ущерб, возникший вследствие ошибок при подборе, монтаже и эксплуатации оборудования несет владелец оборудования.

СОДЕРЖАНИЕ

	стр
Введение	1
1 Назначение изделия	2
2 Технические данные	2
3 Комплект поставки	3
4 Условия эксплуатации	3
5 Устройство насоса	3
6 Расходно-напорные характеристики	4
7 Меры безопасности	4
8 Монтаж насоса и ввод в эксплуатацию	5
9 Подключение к электрической сети	6
10 Эксплуатация и обслуживание	6
11 Правила хранения и транспортировки	7
12 Утилизация	7
13 Возможные неисправности и методы их устранения	8
14 Гарантийные обязательства	9
15 Свидетельство о приемке и продаже	10

Примечание: Предприятие изготовитель оставляет за собой право вносить изменения в паспорт, руководство по эксплуатации и конструкцию насоса, не ухудшающие потребительского качества изделия.

1. Назначение изделия.

1.1. Насос бытовой центробежный ZOTA «LOTOS» (далее по тексту - насос) предназначен для перекачки или подачи чистой воды (температура не выше 40°C) не содержащей песка, грязи, абразивных частиц, волокнистых и любых других включений.

1.2. Подача воды может осуществляться из колодцев, скважин, резервуаров, открытых источников воды, из магистральных водопроводов с недостаточным давлением воды с целью повышения давления. Кроме того насос может быть использован в станциях автоматического водоснабжения в качестве узла, создающего давление воды. Общая жесткость воды не должна превышать 8 мг-экв/л. Уровень pH воды должен быть 6-9 отн.ед. Общее количество механических примесей не должно быть более 100 г/м³. Насосы предназначены для установки в бытовых помещениях с естественной вентиляцией.

1.3. Свойства перекачиваемых жидкостей:

- Жидкость, без содержания длиноволокнистых и абразивных включений;
- Размер частиц, содержащихся в воде – не более 1 мм;
- Количество механических примесей в воде – не более 50 г/м³;
- Диапазон температур перекачиваемой воды – от +1 до +40°C;

1.4. **Запрещается** перекачивание загрязненной воды, содержащей абразивные вещества, поскольку это приведет к интенсивному износу насоса и снижению напора и производительности.

1.5. **Запрещается** использовать насос для перекачивания других жидкостей, кроме воды. При работе с легко воспламеняющимися жидкостями имеется опасность возгорания, взрыва и выхода насоса из строя.

1.6. Монтаж насоса, ввод его в эксплуатацию и техническое обслуживание должны осуществляться квалифицированным персоналом в строгом соответствии с «Правилами технической эксплуатации электроустановок потребителей» и «Правилами техники безопасности при эксплуатации электроустановок потребителей» (ПТЭ и ПТБ).

1.7. Вид климатического исполнения данной модели УХЛ 4.1 по ГОСТ 15150-69, то есть, рассчитан на работу при температуре окружающей среды от +1 до +40°C. Степень защиты - IP44 (по ГОСТ 14254-2015).

2. Технические данные.

Таблица 1

№	Параметры	Модель насоса ZOTA «LOTOS»		
		60L	80L	100L
1	Мощность, кВт	0,40	0,55	0,75
2	Диаметр входных и выходных отверстий	G1"×1"		
3	Максимальная температура воды, °C	40		
4	Максимальный уровень шум, дБА	67	67	69
5	Производительность максимальная, л/мин, при напоре 1м	42	48	52
6	Максимальная высота подъема воды, м	40	46	51
7	Максимальная глубина всасывания, м	8		
8	Вес насоса, кг	15,2	16,2	17,2
9	Класс защиты, IP	IP44		
10	Габариты (ВхШхД), мм	225x205x475		

Примечание: характеристики указаны при напряжении сети – 220В±1%, диаметров трубопроводов всасывающей и напорной магистрали G1".

15. Свидетельство о приемке и продаже.

Уважаемый покупатель! Убедительно просим Вас во избежание недоразумений внимательно изучить руководство по эксплуатации и условия гарантийного обслуживания.

Модель насоса _____

Дата продажи «___» _____ 20 ____ г.

Штамп организации продавца

Наименование торговой организации _____

Подпись продавца _____

3. Комплект поставки.

Таблица 2

№	Наименование	Кол-во
1	Насос	1 шт
2	Руководство по эксплуатации	1 шт
3	Тара упаковочная	1 шт

4. Условия эксплуатации.

4.1. Допустимый диапазон температур окружающей среды от +1 до +40°C.
4.2. Параметры электрической сети - 220В±10%, 50Гц. При более сильных колебаниях напряжения в сети, циркуляционный насос подключать к сети только через стабилизатор напряжения.

4.3. Относительная влажность воздуха не более 70%.

4.4. Класс нагревостойкости изоляции - В.

4.5. Насос должен устанавливаться в сухом, проветриваемом помещении, исключающем попадание воды и образование конденсата в двигателе насоса.

4.6. Ни в коем случае не допускайте работу насоса при нулевом расходе жидкости, так как это приведет к выходу из строя торцевого уплотнения, рабочего колеса и существенно сократит срок службы насоса.

5. Устройство насоса.

5.1. Насос состоит из следующих основных узлов (рис.1): центробежного самовсасывающего насоса (6), асинхронного электродвигателя (7) и блока подключения (4). Корпус насоса имеет входное отверстие (1), выходное отверстие (3), заливное (2) и сливное (5) отверстия.

5.2. Охлаждение электродвигателя осуществляется воздушным потоком, создаваемым крыльчаткой, расположенной на валу электродвигателя. При работе насос с помощью вращающегося рабочего колеса и внутреннего эжектора всасывает воду из источника и нагнетает ее под давлением в напорную магистраль. Насосы всех моделей оснащены термовыключателями, защищающими электродвигатели от перегрева.

5.3. Насосы имеют внутренний эжектор и рабочую камеру удлиненной конструкции, что позволяет увеличить максимальную высоту всасывания до 8 метров. Насосы оснащены термовыключателями, защищающими электродвигатели от перегрева.

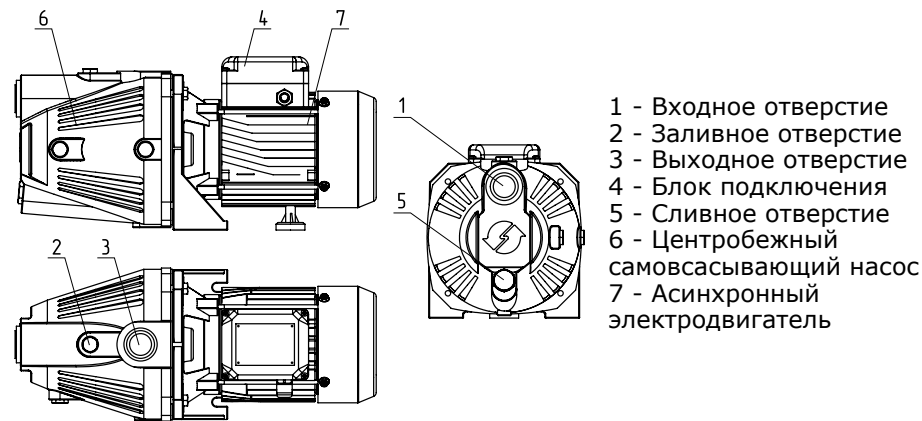


Рис.1. Конструкция насоса

6. Расходно-напорные характеристики.

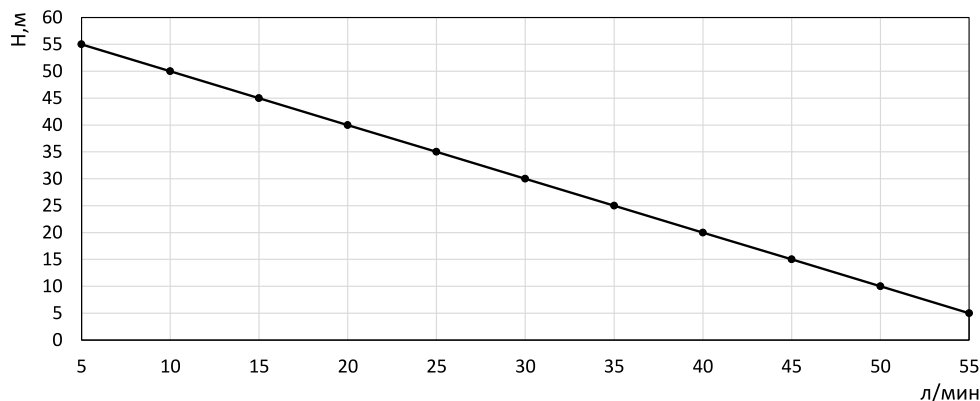


Рис.2. График зависимости расхода от напора

7. Меры безопасности.

7.1. Монтаж электрической розетки для насоса к питающей электросети и организацию заземления (зануления) должен выполнять квалифицированный специалист в строгом соответствии с «Правилами технической эксплуатации электроустановок потребителей» и «Правилами техники безопасности при эксплуатации электроустановок потребителей».

Подключение насоса к электросети с использованием в цепи автоматического выключателя и устройства защитного отключения (УЗО) с отключающим дифференциальным током 30 мА ОБЯЗАТЕЛЬНО.

Допускается вместо совокупности автоматического выключателя и УЗО использовать дифференциальный автомат.

7.2. Работы с насосом следует проводить только после его отключения от электросети и принятия мер, исключающих его случайное включение.

Сразу же после окончания работ, все защитные устройства следует установить вновь или обеспечить их функционирование. Место подключения насоса к электрической сети должно быть защищено от попадания воды.

Эксплуатировать насос допускается только по его прямому назначению.

ЗАПРЕЩАЕТСЯ:

- Включать насос в сеть без заземления (зануления); самостоятельно заменять штатную вилку питания; самостоятельно заменять, укорачивать или удлинять штатный кабель питания;
- Эксплуатировать насос при повреждении его корпуса, кабеля питания или штепсельной вилки;
- Включать насос без расхода воды (с полностью перекрытой всасывающей или напорной магистралью, либо «всухую» без воды);
- Перекачивать вязкие, горючие, химически активные жидкости;
- Устанавливать насос в помещениях, где он может быть подвержен затоплению или воздействию отрицательных температур;
- Оставлять без присмотра работающий насос;
- Разбирать, самостоятельно ремонтировать насос.

14. Гарантийные обязательства.

14.1. Гарантия на насосы вступает в силу с даты продажи конечному потребителю и действует в течение 12 месяцев.

14.2. Срок службы изделия составляет 5 лет с момента начала эксплуатации, при соблюдении требований настоящей инструкции.

14.3. Эксплуатируемый, с соблюдением требований настоящей инструкции, насос никакого технического обслуживания не требует. Необходимо лишь раз в сезон эксплуатации проводить профилактический осмотр насоса на предмет выявления повреждений насоса, кабеля питания, штепсельной вилки.

14.4. В гарантийный период владелец оборудования имеет право на бесплатный ремонт и устранение неисправностей, являющихся производственным дефектом.

14.5. В течение гарантийного срока изготовитель бесплатно устраняет дефекты, возникшие по вине производителя, или производит обмен изделия при условии соблюдения потребителем правил эксплуатации.

14.6. Гарантия не предусматривает возмещения материального ущерба или травм, возникших в результате неправильного монтажа и эксплуатации.

14.7. **ВНИМАНИЕ!** Гарантийные обязательства не распространяются:

14.7.1. На неисправности, возникшие в результате несоблюдения потребителем требований настоящего руководства по монтажу и эксплуатации.

14.7.2. На неисправности, возникшие в результате неправильного электрического, гидравлического и механического монтажа и подключения, а также запуска насосного оборудования без потока воды («сухой ход»);

14.7.3. На механические повреждения, вызванные внешним ударным воздействием, небрежным обращением, либо воздействием отрицательных температур окружающей среды.

14.7.4. На насосы, подвергшиеся самостоятельной разборке, ремонту или модификации.

14.7.5. На неисправности, возникшие в результате перегрузки насоса.

К безусловным признакам перегрузки относятся:

- Деформация или следы оплавления деталей и узлов изделия;
- Потемнение и обугливание обмотки статора электродвигателя;
- Появление цветов побежалости на деталях и узлах насоса;
- Сильное внешнее и внутреннее загрязнение.

14.7.6. На ремонт, потребность в котором возникает вследствие нормального, естественного износа, сокращающего срок службы частей и оборудования и в случае полной выработки его ресурса.

14.8. Изделие, утратившее товарный вид по вине потребителя, обмену или возврату по гарантийным обязательствам не подлежит.

14.9. По вопросам качества насоса обращаться на предприятие-изготовитель по адресу: 660061, г. Красноярск, ул. Калинина, 53А,

ООО ТПК «Красноярскэнергокомплект» тел.(391)247-77-77, www.zota.ru.
Служба технической поддержки: тел.(391)268-39-06, e-mail: service@zota.ru.

13. Возможные неисправности и методы их устранения.

Таблица 3

№	Неисправность	Причины	Методы устранения
1	Насос не включается.	Низкое напряжение в электрической сети.	Установите стабилизатор напряжения.
		Неисправность контактов в электросети.	Устраните неисправность контактов.
		Заблокировано рабочее колесо.	Устраните причину блокировки рабочего колеса - отключите электропитание и проверните вал, используя доступ к нему со стороны вентилятора электродвигателя или обратитесь в сервисный центр.
		Сработал термовыключатель	Обратиться в сервисную службу
	Неисправность пускового конденсатора	Заменить конденсатор	
2	Насос не создает требуемого давления.	Низкое напряжение в электросети.	Установите стабилизатор напряжения.
		Износ (загрязнение) рабочего колеса.	Обратиться в сервисный центр.
		Попадание воздуха во всасывающую магистраль.	Устраните причину разгерметизации магистрали.
3	Насос работает, но не подает воду	Не полностью удален воздух из корпуса насоса.	Отключите насос от электросети, выверните пробку из заливного отверстия и, покачивая насос, обеспечьте выход воздуха, долейте воду, заверните пробку и включите насос.
		Попадание воздуха во всасывающую магистраль.	Проверьте герметичность соединений на всасывающей магистрали и обеспечьте отсутствие на ней колен и обратных углов.
		Открыт обратный клапан вследствие блокировки посторонним предметом.	Демонтируйте всасывающую трубу и разблокируйте клапан.

8. Монтаж насоса и ввод в эксплуатацию.

8.1. Монтаж насоса и ввод его в эксплуатацию должны осуществляться специализированной монтажной организацией. Выполнение работ оформляется актом.

8.2. Перед подключением обязательно проверьте соответствие электрических и напорных данных изделия параметрам Ваших электрической и водонапорной сетей.

8.3. Насос следует закрепить на жестком основании. Для уменьшения шума и вибрации при работе насоса его крепление к основанию следует выполнять через резиновые шайбы и прокладки.

8.4. Всасывающая магистраль выполняется из несжимаемого шланга или трубы. Диаметр шланга или трубы должен соответствовать диаметру входного отверстия. Исключайте соединения, резко сужающие или расширяющие проходное сечение трубы. При монтаже необходимо учитывать, что наличие длинных горизонтальных участков во всасывающей магистрали приводит к уменьшению высоты всасывания.

8.5. Установите на входе в насос фильтр грубой очистки воды (приобретается отдельно), как показано на рисунке 3 учитывая, что показатели высоты всасывания, подачи и напора при этом могут уменьшиться.

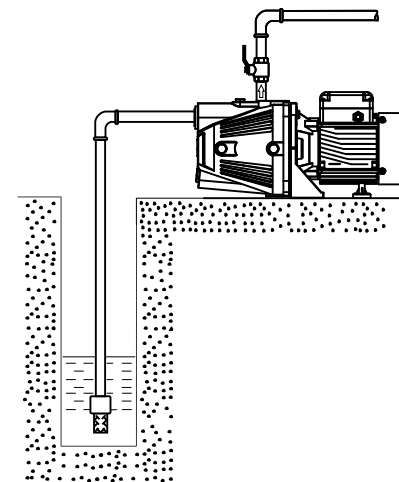


Рис.3. Установка фильтра грубой очистки воды

8.6. Обязательным условием работы насоса является наличие обратного клапана на входе всасывающей магистрали. Подключение насоса к электрической сети должно выполняться трехжильным влагостойким кабелем в двойной изоляции сечением (для меди) не менее 1,5 мм².

При плохом качестве электросети подключите насос через стабилизатор напряжения.

8.7. При первоначальном пуске необходимо предварительно залить насос и всасывающую магистраль водой через заливное отверстие (2).

Для этого следует вывернуть пробку из заливного отверстия и заливать воду до тех пор, пока из заливного отверстия не начнет вытекать вода без пузырьков воздуха, после чего завернуть пробку заливного отверстия и подключить к выходному отверстию напорную магистраль.

Насос готов к эксплуатации. При включении насоса в электрическую сеть насос начнет подавать воду.

9. Подключение к электрической сети.

9.1 Электромонтажные работы, установку розетки, предохранителей, их подключение к питающей электросети и заземление должен выполнить электрик в строгом соответствии с «Правилами технической эксплуатации электроустановок потребителей» и «Правилами техники безопасности».

Все монтажные работы по подключению выполнять только при отключенном от электросети насосе, с соблюдением правил, указанных в разделе 7 настоящей Инструкции. Насос допускается подключать только в розетку, имеющую заземляющий контакт, с использованием в цепи автоматического выключателя и УЗО, либо дифференциального автомата.

На рис. 4 показаны возможные схемы подключения насоса к сети.

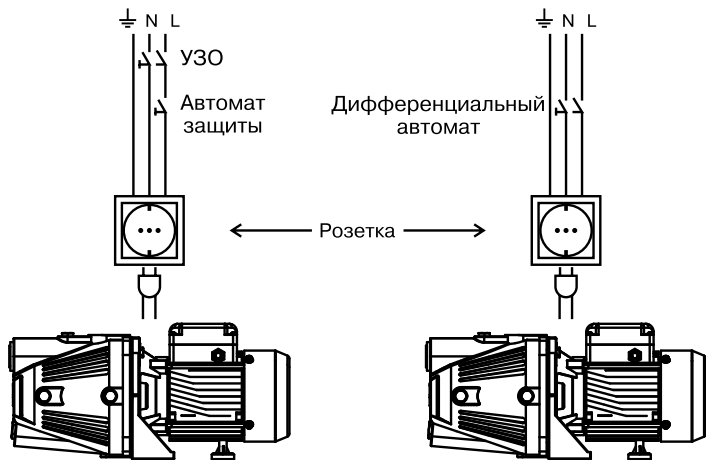


Рис.4. Схема подключения насоса к сети

10. Эксплуатация и обслуживание.

10.1. Во время эксплуатации насос не требует технического обслуживания.

10.2. После длительного простоя, перед очередным пуском необходимо проверить, не произошло ли блокирование вала отложениями извести или другими механическими примесями. Существует вероятность того, что вал насоса не будет вращаться, несмотря на то, что его включили.

Причиной этого может быть грязь и илистые отложения в насосе, из-за которых рабочее колесо может оказаться заблокированным. В этом случае отключите электропитание, через отверстие в защитной крышке несколько раз проверните вал электродвигателя с помощью отвертки.

После этого насосом можно пользоваться в обычном режиме.

10.3. Если насос не эксплуатируется долгое время, необходимо полностью слить воду из насоса. Не допускается замерзание воды в насосе.

В зимний период, при отсутствии отопления, необходимо демонтировать насос, полностью слить из него воду, просушить и поместить на хранение.

10.4. Работы, связанные с разборкой и чисткой насоса в гарантийный период должны производиться в авторизованном сервисе. В противном случае, насос лишается гарантии.

11. Правила хранения и транспортировки.

11.1. Транспортировка насосов осуществляется крытым транспортом любого вида, обеспечивающим их сохранность, в соответствии с правилами перевозок грузов, действующими на данном виде транспорта.

11.2. Транспортировка должна осуществляться в индивидуальной заводской упаковке. Во время транспортировки не допускается попадание воды на упаковку насосов.

11.3. Необходимо принять меры, исключающие беспорядочное неконтролируемое перемещение, падение и другие физические воздействия на насосы при транспортировке.

11.4. Насосы следует хранить при температуре от +1 до +40°C, вдали от нагревательных приборов, избегая попадания на него прямых солнечных лучей.

11.5. При попадании насосов из минусовой температуры в плюсовую его необходимо выдержать не менее чем 5 часов до запуска в эксплуатацию.

12. Утилизация.

12.1. Изделие не должно быть утилизировано вместе с бытовыми отходами.
12.2. Возможные способы утилизации данного оборудования необходимо узнать у местных коммунальных служб.

12.3. Упаковка изделия выполнена из картона и может быть повторно переработана.