

EAC



РУКОВОДСТВО ПО ЭКСПЛУАТАЦИИ



**ТЕПЛОВЫЕ ЗАВЕСЫ С ВОДЯНЫМ НАГРЕВАТЕЛЕМ
СЕРИИ **ГОЛЬФСТРИМ****

**ZVV-1W10 | ZVV-1W15 | ZVV-2W25
ZVV-1.5W25 | ZVV-2W40**

СОДЕРЖАНИЕ

1.	Общие указания	1
2.	Комплектность	3
3.	Технические характеристики	3
4.	Меры безопасности	5
5.	Особенности конструкции и работы	6
6.	Подготовка к работе	6
7.	Порядок работы	10
8.	Возможные неисправности и методы их устранения	11
9.	Техническое обслуживание.	12
10.	Правила транспортировки и хранения.	12
11.	Гарантии изготовителя	13
12.	Свидетельство о приемке и упаковке товара.	13
13.	Утилизация	14
14.	Сертификация.	14
15.	Приложение	15
16.	Гарантийный талон	17

Информация, изложенная в данной инструкции, действительна на момент публикации. Производитель оставляет за собой право изменять технические характеристики изделий с целью улучшения качества без уведомления покупателей.

1. ОБЩИЕ УКАЗАНИЯ

- 1.1. Настоящее руководство по эксплуатации (далее по тексту РЭ) распространяется на тепловые завесы с водяным теплоносителем ZVV-1W10, ZVV-2W25, ZVV-1W15, ZVV-1.5W25, ZVV-2W40 (далее по тексту – завесы), предназначенные для защиты узконаправленным потоком воздуха открытых рабочих или дверных проемов.
- 1.2. Завесы устанавливаются с внутренней стороны помещения:
 - в горизонтальном положении – над проемом с шириной:
 - до 1,0 для ZVV-1W10, ZVV-1W15,
 - до 1,5 для ZVV-1.5W25,
 - до 2,0 м для ZVV-2W25, ZVV-2W40,Высота установки – до 3 метров (ZVV-1W10, ZVV-2W25);
Высота установки – до 4 метров (ZVV-1W15, ZVV-1.5W25, ZVV-2W40);
 - в вертикальном положении – сбоку, справа или слева от проема.

Для проемов больших размеров по ширине или высоте необходимо установить два или более завес.
- 1.3. Завесы могут использоваться как самостоятельные приборы для подогрева воздуха в помещении с подключением к системе центрального водоснабжения. В летнее время они могут работать как воздушные завесы без подключения теплоносителя, предохраняя от проникновения внутрь помещения теплого наружного воздуха и пыли.
- 1.4. Теплообменники, входящие в изделия, испытаны при номинальном испытательном давлении 1,8 МПа (18 атм.), рабочее давление в теплообменнике до 1,2 МПа (12 атм.).
- 1.5. Завеса предназначена для эксплуатации в районах с умеренным и холодным климатом, в помещениях с температурой окружающего воздуха от +1°C до +40°C и относительной влажности воздуха не более 80% (при температуре +25°C) в условиях, исключающих попадание на нее капель и брызг, а также атмосферных осадков (климатическое исполнение УХЛ4 по ГОСТ 15150).
- 1.6. Заводом-изготовителем могут быть внесены в завесы незначительные конструктивные изменения, не ухудшающие его качество и надежность, которые не отражены в настоящем руководстве.

2. КОМПЛЕКТНОСТЬ

2.1. Комплектность завесы должна соответствовать таблице 1.

ТАБЛИЦА 1

Наименование	Количество	Примечание
Завеса с пультом управления	1	
Руководство по эксплуатации	1	
Упаковка (коробка, пакет)	1	

3. ТЕХНИЧЕСКИЕ ХАРАКТЕРИСТИКИ

3.1. Технические характеристики водяных завес представлены в таблице 2 (а, б, в).

ТАБЛИЦА 2а

Параметр/Модель	ZV-1W10	ZV-2W25	ZV-1W15	ZV-1.5W25	ZV-2W40	
Рекомендованная высота проема, м	до 3		до 4			
Номинальное напряжение, В/ частота, Гц	220~230/50					
Номинальный ток, А	0.3	0.5	0,5	0.8	1.4	
Мощность вентилятора, Вт	80/ 80 / 100	150/150 / 160	170/170 / 170	220/ 230 / 230	360/ 360 / 350	
Расход воздуха, м. куб./ч	Режим «1»	1000	1770	1700	2600	3400
	Режим «2»	1200	2195	2100	3200	4200
	Режим «3»	1400	2500	2500	3800	5000
Степень защиты оболочки	IP10					
Класс электрозащиты	I класс					
Уровень шума на расстоянии 5м, дБ	57	57	63	63	63	
Шнур питания в комплекте	-					
Метод управления	Пульт дистанционного управления с термостатом					
Габаритные размеры без учета выступающих патрубков (ШхВхГ), мм	1090 x 240 x 260	1900 x 240 x 260	1120 x 290 x 300	1527 x 290 x 300	1995 x 290 x 300	
Габаритные размеры с учетом выступающих патрубков (ШхВхГ), мм	1090 x 300 x 260	1900 x 300 x 260	1120 x 350 x 300	1527x 350 x 300	1995 x 350 x 300	
Габаритные размеры упаковки (ШхВхГ), мм	1130 x 330 x 280	1940 x 330 x 280	1140 x 385 x 325	1540 x 385 x 325	2060 x 385 x 325	
Вес нетто (без воды), кг	19,0	30,0	23,7	31,0	43,0	
Вес брутто, кг	20,8	32,7	25,5	33,5	46,2	

Технические характеристики указаны при температуре окружающего воздуха +15°С

ТАБЛИЦА 26

Дополнительные технические характеристики	ZVV-1W10	ZVV-2W25	ZVV-1W15	ZVV1.5W25	ZVV-2W40
Характеристики при температуре носителя 60/40 °С					
Тепловая мощность, кВт	2,24 / 3,15 / 3,67	10,75 / 12,09 / 13,29	7,27 / 8,16 / 8,96	10,16 / 11,53 / 12,72	14,67 / 16,48 / 18,08
Подогрев воздуха Δt, °С	6,6 / 7,7 / 7,7	14,3 / 13,1 / 12,1	12,5 / 11,4 / 10,5	11,4 / 10,5 / 9,8	12,6 / 11,5 / 10,6
Расход воды, л/с	0,027 / 0,038 / 0,044	0,129 / 0,145 / 0,159	0,087 / 0,098 / 0,107	0,122 / 0,138 / 0,152	0,176 / 0,197 / 0,217
Гидравлическое сопротивление, кПа	0,1 / 0,2 / 0,3	1,2 / 1,5 / 1,8	1,4 / 1,7 / 2,1	1,0 / 1,2 / 1,5	2,0 / 2,6 / 3,1
Характеристики при температуре носителя 80/60 °С					
Тепловая мощность, кВт	7,6 / 8,35 / 9,03	19,38 / 21,76 / 23,88	13,04 / 14,62 / 16,01	20,01 / 22,41 / 24,54	26,29 / 29,48 / 32,34
Подогрев воздуха Δt, °С	22,2 / 20,4 / 18,9	25,8 / 23,6 / 21,8	22,4 / 20,4 / 18,7	22,5 / 20,5 / 18,9	22,6 / 20,5 / 18,9
Расход воды, л/с	0,091 / 0,1 / 0,108	0,231 / 0,26 / 0,285	0,156 / 0,175 / 0,191	0,239 / 0,268 / 0,293	0,314 / 0,352 / 0,386
Гидравлическое сопротивление, кПа	1,3 / 1,5 / 1,8	3,7 / 4,7 / 5,6	4,1 / 5,1 / 6,1	3,5 / 4,4 / 5,2	6,3 / 7,9 / 9,4
Характеристики при температуре носителя 95/70 °С					
Тепловая мощность, кВт	9,52 / 10,47 / 11,31	24,0 / 26,95 / 29,58	16,15 / 18,1 / 19,84	24,88 / 27,83 / 30,49	32,58 / 36,52 / 40,02
Подогрев воздуха Δt, °С	27,8 / 25,5 / 23,6	31,9 / 29,2 / 27,0	27,8 / 25,2 / 23,2	28,0 / 25,4 / 23,5	28,0 / 25,4 / 23,4
Расход воды, л/с	0,091 / 0,1 / 0,108	0,229 / 0,257 / 0,282	0,154 / 0,172 / 0,189	0,237 / 0,265 / 0,29	0,31 / 0,348 / 0,381
Гидравлическое сопротивление, кПа	1,3 / 1,5 / 1,7	3,6 / 4,5 / 5,4	4,0 / 5,0 / 5,9	3,5 / 4,3 / 5,2	6,1 / 7,7 / 9,2
Характеристики при температуре носителя 130/70 °С					
Тепловая мощность, кВт	9,62 / 10,57 / 11,4	27,63 / 30,92 / 33,83	18,56 / 20,73 / 22,65	27,54 / 30,75 / 33,6	37,45 / 41,83 / 45,73
Подогрев воздуха Δt, °С	28,1 / 25,8 / 23,8	36,7 / 33,5 / 30,9	31,9 / 28,9 / 26,5	31,0 / 28,1 / 25,9	32,2 / 29,1 / 26,7
Расход воды, л/с	0,038 / 0,042 / 0,045	0,109 / 0,122 / 0,134	0,073 / 0,082 / 0,089	0,109 / 0,121 / 0,133	0,148 / 0,165 / 0,181
Гидравлическое сопротивление, кПа	0,2 / 0,3 / 0,3	0,9 / 1,1 / 1,3	1,0 / 1,2 / 1,4	0,8 / 0,9 / 1,1	1,5 / 1,8 / 2,1
Характеристики при температуре носителя 150/70°С					
Тепловая мощность, кВт	9,67 / 10,66 / 11,51	29,66 / 33,13 / 36,21	19,89 / 22,19 / 24,22	29,05 / 32,43 / 35,42	40,17 / 44,82 / 48,93
Подогрев воздуха Δt, °С	28,3 / 26,0 / 24,1	39,4 / 35,9 / 33,1	34,2 / 30,9 / 28,3	32,7 / 29,6 / 27,3	34,6 / 31,2 / 28,6
Расход воды, л/с	0,029 / 0,031 / 0,034	0,088 / 0,098 / 0,107	0,059 / 0,065 / 0,071	0,086 / 0,096 / 0,105	0,119 / 0,132 / 0,144
Гидравлическое сопротивление, кПа	0,1 / 0,2 / 0,2	0,6 / 0,7 / 0,8	0,6 / 0,8 / 0,9	0,5 / 0,6 / 0,7	0,9 / 1,2 / 1,4

4. МЕРЫ БЕЗОПАСНОСТИ

- 4.1. Запрещается эксплуатация в помещениях:
 - со взрывоопасной средой;
 - с биологически активной средой;
 - запыленной средой;
 - со средой, вызывающей коррозию материалов.
- 4.2. Прибор не предназначен для использования лицами (включая детей) с пониженными физическими, психическими или умственными способностями или при отсутствии у них опыта или знаний, если они не находятся под контролем или не проинструктированы об использовании прибора лицом, ответственным за их безопасность. Дети должны находиться под присмотром для недопущения игры с прибором.
- 4.3. Категорически запрещается устранять утечки теплоносителя на завесе, водяная магистраль которого находится под давлением.
- 4.4. Запрещается проведение ремонтных работ без полного снятия напряжения питания.
- 4.5. Запрещается подсоединение шины заземления к водопроводной трубе, линии газоснабжения, молниеотводу, телефонной или антенной сети.
- 4.6. Электрическая сеть, к которой потребитель подключает завесу, должна быть оборудована защитой от перегрузок и токов короткого замыкания. Автоматический выключатель сети потребителя должен обеспечивать полное снятие питающего напряжения с изделия.
- 4.7. Завесы по типу защиты от поражения электрическим током относятся к классу I по ГОСТ МЭК 60335-1-2008, степень защиты оболочки – IP10 по ГОСТ 14254-96.
- 4.8. Подведение теплоносителя должно быть только через запорный вентиль.
- 4.9. Завесы не следует устанавливать в непосредственной близости от розетки сетевого электроснабжения.
- 4.9. Не пользуйтесь завесой в непосредственной близости от ванны, душа или плавательного бассейна, пульт управления должен находиться в месте, недоступном для лиц, находящихся в ванной или душе.
- 4.10. Завесы не содержат материалов, экологически вредных при эксплуатации и утилизации.
- 4.11. При перемещении прибора соблюдайте особую осторожность. Не ударяйте и не допускайте его падения.
- 4.12. Во избежание поражения электрическим током замену поврежденного кабеля электропитания должны проводить только квалифицированные специалисты сервисного центра.
- 4.13. Во избежание поражения электрическим током все работы по подключению и техническому обслуживанию завесы проводить только на обесточенной завесе с выключенным автоматическим выключателем.

5. ОСОБЕННОСТИ КОНСТРУКЦИИ И РАБОТЫ

- 5.1. Состав изделия:
- корпус с входной и выходной решетками;
 - теплообменник с патрубками для подвода, отвода и слива теплоносителя; вентилятор – рабочее колесо и электродвигатель (ZVV-1W10, ZVV-1W15);
 - два рабочих колеса и один электродвигатель (ZVV-2W25, ZVV-1.5W25);
 - два рабочих колеса при боковом расположении двух электродвигателей (ZVV-2W40);
 - выносной пульт управления.
- 5.2. Работа всех завес предусмотрена с 3 режимами воздухопроизводительности:
- Режим 1 – вентиляция с 70% производительности,
 - Режим 2 – вентиляция с 85% производительности,
 - Режим 3 – вентиляция со 100% производительности.
- Забор воздуха осуществляется через переднюю перфорированную стенку корпуса. Воздух, проходя через теплообменник, нагревается и подается в помещение через выходную решетку.

6. ПОДГОТОВКА К РАБОТЕ

- 6.1. Перед проведением монтажных работ необходимо ознакомиться с разделом «Меры безопасности» настоящего РЭ.
- 6.2. К монтажу и техническому обслуживанию завес допускаются лица, изучившие устройство завес, правила их монтажа и эксплуатации и прошедшие инструктаж по соблюдению правил электробезопасности и пожарной безопасности.
- 6.3. Обслуживание и ремонт завес должен производиться только при отключенной подаче теплоносителя и полном снятии напряжения питания.
- 6.4. Перед отверстием воздухозабора и выхода воздуха не должно быть препятствий. При монтаже завес должен обеспечиваться свободный доступ к местам их обслуживания.
- 6.5. При монтаже стационарной проводки использовать трехжильный кабель с минимальным сечением 1 мм² по медному проводнику. Заземление завес обязательно!
- 6.6. Варианты установки завес представлены на рисунках 1, 2.

- 6.7 Для установки завесы над проемом в горизонтальном положении, рекомендуется выдерживать расстояния, не менее указанных на рисунке 1. В задней стенке корпуса завесы имеются пазы для установки завесы. За эти пазы завеса навешивается на предварительно вмонтированный в стену крепеж. В качестве крепежа рекомендуются шурупы или болты с диаметром шляпки от 9 до 11 мм. Для подвесного монтажа на верхней панели завесы предусмотрены 4 или 6 втулок с резьбой М6, для крепления на резьбовые шпильки (не в комплекте). Шпильку к завесе фиксировать гайкой. Установочные размеры завес приведены в приложении.
- 6.8 Установка завесы сбоку от проема на стене производится в соответствии с рисунком 2. Изначально теплообменник завесы рассчитан на установку справа от проема, для установки завесы слева от проема необходимо выполнить несколько действий:
- 1) отвернуть саморезы, фиксирующие лицевую крышку водяной завесы и снять её.
 - 2) отвернуть 4 гайки (2 штуки слева и 2 справа), фиксирующие теплообменник к корпусу водяной завесы и достать теплообменник из завесы.
 - 3) открыть техническое окошко под патрубки теплообменника путем снятия заглушки, закрепленной двумя саморезами.
 - 4) установить теплообменник в завесу (патрубки должны выходить в техническое окошко) и зафиксировать его к корпусу водяной завесы при помощи 4 гаек.
 - 5) установить обратно лицевую крышку завесы и закрепить её саморезами.
- 6.9 Подключение теплоносителя к тепловой завесе производится через патрубки диаметром 3/4".
- ВНИМАНИЕ!** Подведение теплоносителя должно быть только через запорный вентиль. Для расширения функциональных возможностей прибора потребитель может предусмотреть установку смесительного узла.
- Примечание: при подключении завесы к тепловой сети без использования смесительного узла необходима обязательная установка водяного фильтра.
- 6.10 Подключение к электросети осуществляется через автоматический выключатель в соответствии и «Правилами устройства электроустановок». Автоматический выключатель сети потребителя должен обеспечивать полное снятие питающего напряжения с изделия.
- ВНИМАНИЕ!** Запрещается подсоединение шины заземления к водопроводной трубе, линии газоснабжения, молниеотводу, телефонной или антенной сети. Обязательно должно быть обеспечено заземление тепловой завесы.
- 6.11 Для установки пульта управления необходимо, отвернув винт, снять верхнюю крышку и панель пульта, закрепить пульт на стене, установить панель и верхнюю крышку (инструкция по установке прилагается).

РИС. 1. Монтаж выполнен горизонтально, над проемом

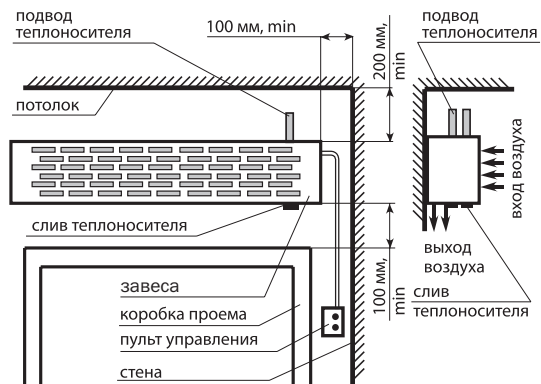


РИС. 2. Монтаж выполнен вертикально, сбоку от проема

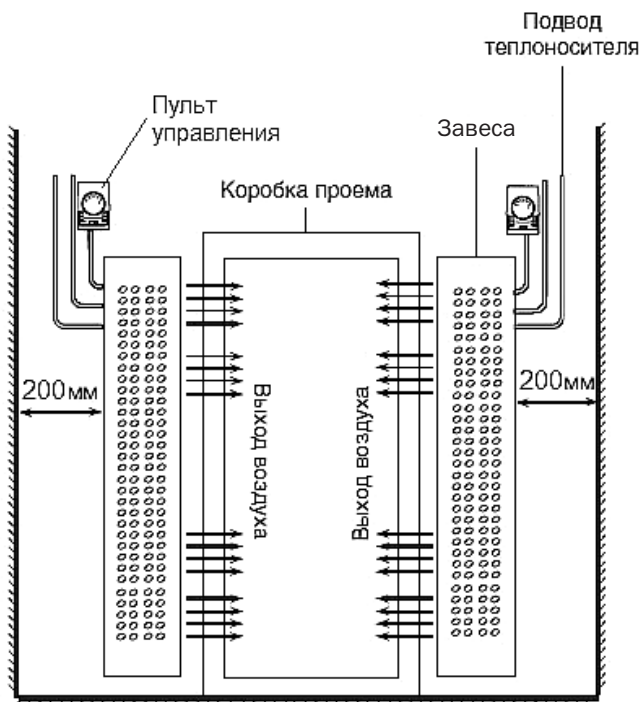
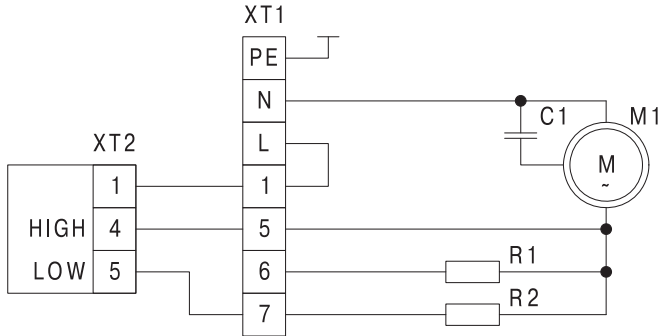
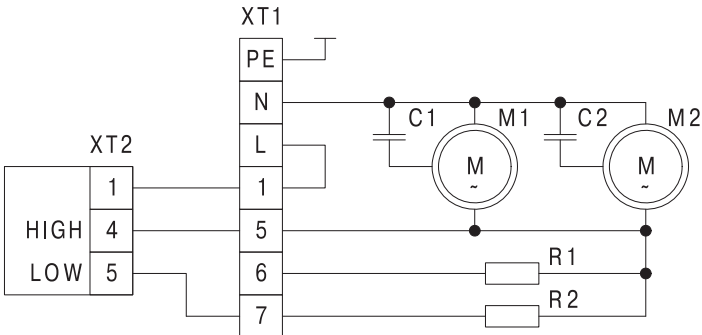


Схема электрическая принципиальная
 (ZILON ZVV-1W10, ZVV-1W15, ZVV-2W25, ZVV-1.5W25)



M1 - Электродвигатель;
 C1 - Конденсатор;
 R1, R2 - Нагрузка;
 XT1 - Колодка клеммная;
 XT2 - Пульт управления ZA-2



Схема электрическая принципиальная
 (ZVV-2W40)



M1, M2 - Электродвигатель;
 C1, C2 - Конденсатор;
 R1, R2 - Нагрузка;
 XT1 - Колодка клеммная;
 XT2 - Пульт управления ZA-2

7. ПОРЯДОК РАБОТЫ

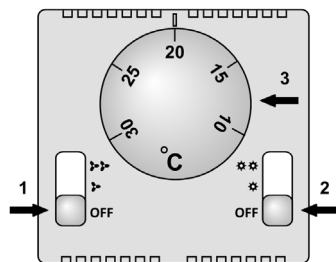
7.1 Вентиляция (режим «Fan»).

7.1.1 Включение. Для включения завесы в режим вентиляции (безнагрева) необходимо перевести переключатель 1 в положение «» или «» – первая или вторая скорость двухскоростного вентилятора, оставить переключатель 2 в положении «OFF», при этом начинают работать вентиляторы завесы.

Важно! В режиме вентиляции завеса может отключаться по сигналу терморегулятора. Рекомендуется выставлять максимальную температуру на терморегуляторе.

7.1.2 Выключение. Для отключения перевести переключатель 1 в положение «OFF».

РИС. 3 Пульт управления



- 1 – переключатель включения/отключения вентилятора завесы и выбор скорости;
- 2 – переключатель включения/отключения водяного нагревателя и выбор типа регулирующей обвязки;
- 3 – терморегулятор.

Схема электрическая пульта ЗА:

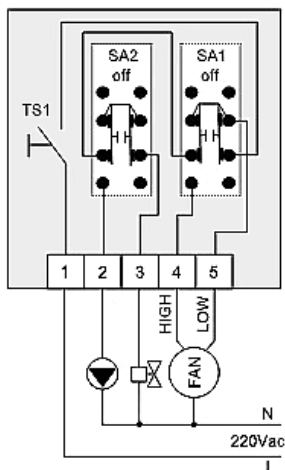


Схема подключения завесы со смесительным узлом с насосом.

- SA1 – переключатель вентилятора завесы и выбор скорости;
 SA2 – включатель водяного нагревателя;
 TS1 – термостат.

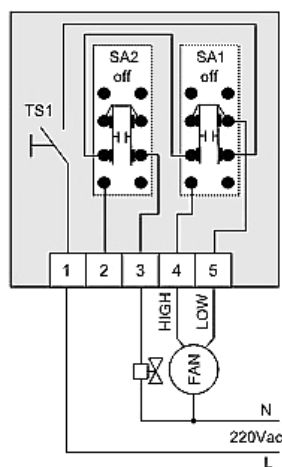



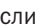








Схема подключения завесы со смесительным узлом без насоса.

7.2 Вентиляция с подогревом потока воздуха (режимы «HEAT»)

7.2.1 Включение. Для работы в режиме вентиляции с водяным нагревателем необходимо включить завесу в режиме вентиляции – переключатель 1 в положение «» или «». Перевести переключатель 2 из положения «OFF» в положение «» если смесительный узел без насоса или « » если смесительный узел с циркулирующим насосом, при этом включится привод клапана или привод и циркулирующий насос. В таком случае завеса работает в режиме полной и не полной тепловой мощности, в зависимости от расхода воздуха. Вращающимся диском терморегулятора 3 устанавливается требуемая температура воздушного потока. Терморегулятор поддерживает заданную температуру путем автоматического отключения и включения тепловой завесы.

7.2.1 Выключение. Переключатель 2 из положения «» или « » в положение «OFF», переключатель 1 из положения «» или «» в положение «OFF».

Важно! Пульт предназначен для управления воздушными завесами с двухскоростными вентиляторами. Для подключения завесы с трехскоростным вентилятором выбирается 2 оптимальные скорости. Выбор производится способом подключения пульта ZA к завесе: клеммы 4 и 5 пульта нужно подключить к двум из трех клемм 5,6 и 7, расположенных в завесе (клемма 5 соответствует максимальной скорости, клемма 6 – средней скорости, клемма 7 – минимальной скорости).

8. ВОЗМОЖНЫЕ НЕИСПРАВНОСТИ И МЕТОДЫ ИХ УСТРАНЕНИЯ

8.1. Перечень возможных неисправностей и методов их устранения приведен в таблице 3. Для устранения неисправностей обращайтесь в специализированные ремонтные мастерские.

ТАБЛИЦА 3

Наименование неисправности, внешнее проявление	Вероятная причина	Метод устранения
Вентилятор не включается.	Отсутствует напряжение питания.	Включить автоматический выключатель питания сети. Проверить наличие напряжения сети. Проверить целостность сетевого кабеля, неисправный заменить.
	Вышел из строя двигатель вентилятора.	Заменить двигатель
	Не работают переключатели пульта управления.	Проверить работу переключателей. Не исправный заменить.
Течь теплоносителя: - в местах соединения с системной подводя горячей воды; - течь по коллектору	Потеря герметичности.	Герметизация системы подвода. Ремонт теплообменника.
Уменьшение тепловой мощности.	Температура теплоносителя отличается от паспортной. Загрязнение поверхности теплообменника.	Восстановить температуру теплоносителя. Очистить поверхность теплообменника.

9. ТЕХНИЧЕСКОЕ ОБСЛУЖИВАНИЕ, РЕГЛАМЕНТНЫЕ РАБОТЫ

- 9.1. Необходимо периодически, не менее одного раза в 6 месяцев, делать внешний осмотр завесы и при необходимости очищать входные решетки.
- 9.2. Работы по техническому обслуживанию следует проводить, соблюдая требования приведенные в разделе «Меры безопасности».
- 9.3. При отрицательных температурах и прекращении подачи теплоносителя необходимо слить его из теплообменника. Для этого необходимо:
- отключить вентилятор;
 - перекрыть запорный вентиль теплоносителя;
 - снять резьбовую заглушку со сливного отвода, расположенного в районе патрубков;
 - слить теплоноситель из теплообменника завесы;
 - установить резьбовую заглушку.

10. ПРАВИЛА ТРАНСПОРТИРОВКИ И ХРАНЕНИЯ

- 10.1. Правила транспортировки.
Завесы в упаковке изготовителя могут транспортироваться всеми видами крытого транспорта при температуре воздуха от – 50 °С до + 50 °С и относительной влажности до 80% (при 20°С) в соответствии с манипуляционными знаками на упаковке, с исключением возможных ударов и перемещений внутри транспортного средства.
- 10.2. Правила хранения.
Завесы хранить в упаковке изготовителя в помещении при температуре от +1°С до +40°С и относительной влажности до 80% при 25°С.
- 10.3. После транспортирования завесы при отрицательных температурах изделие выдержать в помещении, где предполагается его эксплуатация, без включения в сеть не менее 2-х часов.

11. ГАРАНТИИ ИЗГОТОВИТЕЛЯ

- 11.1. Гарантийный срок эксплуатации указан в Гарантийном талоне.
- 11.2. Гарантийный срок хранения на складе 24 месяца со дня продажи.
- 11.3. Срок службы завесы – 7 лет.
- 11.4. Изготовитель не принимает претензии за некомплектность и механические повреждения завесы после его продажи. В случае отсутствия на отрывном талоне печати торговой организации с отметкой о дате продажи, гарантийный срок исчисляется со дня изготовления завесы.
- 11.5. Изготовитель не несет ответственности (гарантия не распространяется) за неисправности завесы в случаях:
- несоблюдения правил хранения, эксплуатации и транспортирования;
 - разборки завесы потребителем или лицом, не имеющим права на его ремонт;
 - стихийных бедствий, пожаров.

Адрес изготовителя: 426052, г. Ижевск, ул. Лесозаводская, д. 23/110, ООО ИЗТТ.

12. СВИДЕТЕЛЬСТВО О ПРИЕМКЕ И УПАКОВКЕ ТОВАРА

Упаковку
товара произвел

(личная подпись)

(расшифровка подписи)

М.П.

« _____ » _____ 201__ г.

13. УТИЛИЗАЦИЯ ПРИБОРА

- 13.1. Утилизация завесы после окончания срока эксплуатации не требует специальных мер безопасности и не представляет опасности для жизни, здоровья людей и окружающей среды.

14. СЕРТИФИКАЦИЯ

14.1. **Товар сертифицирован на территории Таможенного союза органом по сертификации:**

ООО «Сертификация продукции «СТАНДАРТ-ТЕСТ»,
аттестат аккредитации № РОСС RU.0001.11AB24 до 20.05.2016.
Юридический адрес: 121471, г. Москва, Можайское шоссе, дом 29.
Телефон (495) 741-59-32, факс (499) 726-30-02.



Товар соответствует требованиям нормативных документов:

Технический регламент Таможенного союза
ТР ТС 004/2011 «О безопасности низковольтного оборудования»,
ТР ТС 020/2011 «Электромагнитная совместимость технических средств»

№ сертификата:

ТС RU C-RU.AB24.B.01451

Срок действия:

с 15.09.2014 г. по 14.09.2019 г.

(Сертификат может быть обновлен. При отсутствии копии нового сертификата в коробке спрашивайте копию у продавца.)

Изготовитель:

Общество с ограниченной ответственностью
«Ижевский завод тепловой техники»,
Россия, 426052, г. Ижевск, ул. Лесозаводская, д. 23/110,
Тел./факс: (3412) 905-410/905-411

15. ПРИЛОЖЕНИЕ

РИС. 1 Установочные размеры завес ZVV-1W10, ZVV-2W25

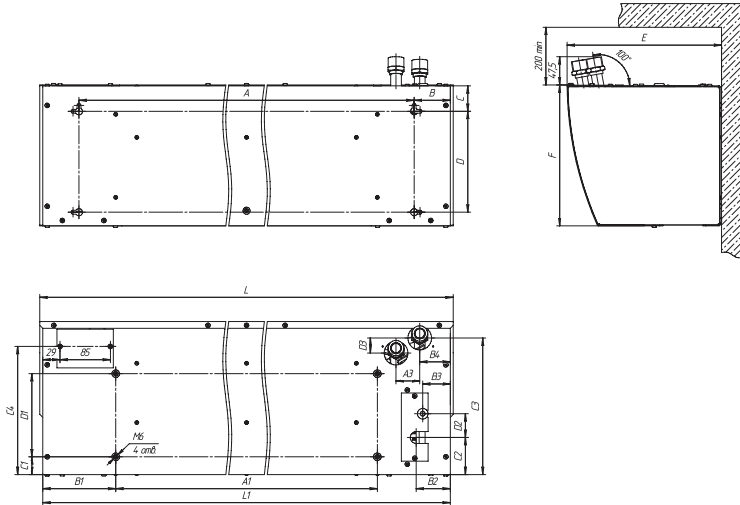


РИС. 2 Установочные размеры завес ZVV-1W15, ZVV-1.5W25, ZVV-2W40

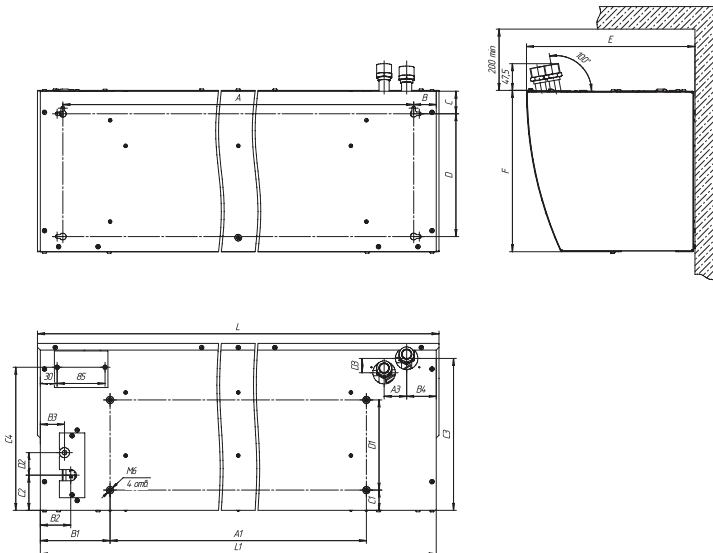


ТАБЛИЦА 1

Модель	Размеры, мм										
	L1	L	A	B	C	D	E	F	A1	B1	
ZVV-1W10	1077	1087	977	50	43	170	258	238	831	123	30
ZVV-2W25	1890	1900	1790	50	43	170	258	238	1644	123	30
ZVV-1W15	1110	1120	1030	40	40	218	297	287	845	141	36
ZVV-1.5W25	1517	1527	1437	40	40	218	297	287	1252	141	36
ZVV-2W40	1985	1995	1871	40	40	218	297	287	1703	141	36

Модель	Размеры, мм										
	D1	B2	B3	C2	D2	A3	B4	C3	D3	C4	
ZVV-1W10	140	57,5	46,5	62,5	40	40	51,5	230	25	216	
ZVV-2W25	140	57,5	46,5	62,5	40	40	51,5	230	25	216	
ZVV-1W15	160	54	43	62,5	40	40	52,5	270	25	254	
ZVV-1.5W25	160	54	43	62,5	40	40	52,5	270	25	254	
ZVV-2W40	160	54	43	62,5	40	40	52,5	270	25	254	

16. ГАРАНТИЙНЫЙ ТАЛОН

ПОЗДРАВЛЯЕМ ВАС С ПРИОБРЕТЕНИЕМ!

Внимательно ознакомьтесь с гарантийным талоном и проследите, чтобы он был правильно заполнен и имел штамп продавца. При отсутствии штампа продавца (либо кассового чека с датой продажи) гарантийный срок изделия исчисляется со дня его изготовления.

Тщательно проверяйте внешний вид изделия и его комплектность, все претензии по внешнему виду и комплектности изделия предъявляйте продавцу при покупке изделия.

Для установки (подключения) изделия вы можете воспользоваться услугами квалифицированных специалистов, либо сделать это самостоятельно, воспользовавшись рекомендациями Инструкции по эксплуатации изделия. Однако Продавец, Изготовитель, Уполномоченная изготовителем Организация, не несут ответственность за недостатки изделия, возникшие из-за его неправильной установки (подключения).

Дополнительную информацию об этом и других изделиях Вы можете получить у Продавца. На сайте www.zilon.ru размещены адреса Сервисных Центров, осуществляющих ремонт оборудования ZILON.

Гарантийный срок на прочие изделия составляет 24 (двадцать четыре) месяца со дня продажи изделия Покупателю. В конструкцию, комплектацию или технологию изготовления изделия, с целью улучшения его технических характеристик, могут быть внесены изменения. Такие изменения вносятся в изделие без предварительного уведомления Покупателя и не влекут обязательств по изменению/улучшению ранее выпущенных изделий.

Убедительно просим Вас во избежание недоразумений до установки/эксплуатации изделия внимательно изучить его инструкцию по эксплуатации.

Запрещается вносить в гарантийный талон какие-либо изменения, а также стирать или переписывать какие-либо указанные в нем данные. Настоящая гарантия имеет силу, если Гарантийный талон правильно/четко заполнен и в нем указаны: наименование и модель изделия, его серийные номера, дата продажи, а также имеется подпись уполномоченного лица и штамп Продавца.

Настоящая гарантия распространяется на производственный или конструкционный дефект изделия. Если в течение гарантийного срока в купленном Вами изделии обнаружатся производственный или конструкционный дефекты, Вы вправе в соответствии с действующим законодательством РФ обратиться

за гарантийным обслуживанием в уполномоченный сервисный центр или к Продавцу. Настоящая гарантия включает в себя выполнение уполномоченным сервисным центром или Продавцом ремонтных работ и замену дефектных деталей изделия в уполномоченном сервисном центре или у продавца, либо в месте нахождения Покупателя (по усмотрению уполномоченного сервисного центра или Продавца). Гарантийный ремонт изделия выполняется в срок не более 20 (двадцати) рабочих дней.

Гарантийный срок на комплектующие изделия (детали, которые могут быть сняты с изделия без применения каких-либо инструментов) составляет три месяца со дня продажи изделия Покупателю.

Гарантийный срок на новые комплектующие изделия или составные части, установленные на изделие при гарантийном или платном ремонте, либо приобретенные отдельно от изделия, составляет три месяца со дня выдачи Покупателю изделия по окончании ремонта, либо продажи последнему этих комплектующих/составных частей.

Настоящая гарантия действительна только на территории РФ на изделия, купленные на территории РФ.

Настоящая гарантия не дает права на возмещение и покрытие ущерба, происшедшего в результате переломки или регулировки изделия, без предварительного письменного согласия изготовителя, с целью приведения его в соответствие с национальными или местными техническими стандартами и нормами безопасности, действующими в любой другой стране, кроме РФ, в которой это изделие было первоначально продано.

НАСТОЯЩАЯ ГАРАНТИЯ НЕ РАСПРОСТРАНЯЕТСЯ НА:

- периодическое и сервисное обслуживание изделия (чистку, замену фильтров);
- любые адаптации и изменения изделия, в т.ч. с целью усовершенствования и расширения обычной сферы его применения, которая указана в инструкции по эксплуатации изделия, без предварительного письменного согласия изготовителя.

НАСТОЯЩАЯ ГАРАНТИЯ ТАКЖЕ НЕ ПРЕДОСТАВЛЯЕТСЯ В СЛУЧАЯХ:

- если будет полностью/частично изменен, стерт, удален или будет неразборчив серийный номер изделия;

- использования изделия не по его прямому назначению, не в соответствии с его инструкцией по эксплуатации, в том числе, эксплуатации изделия с перегрузкой или совместно со вспомогательным оборудованием, не рекомендуемым Продавцом (изготовителем);
- наличия на изделии механических повреждений (сколов, трещин и т.д.), воздействий на изделие чрезмерной силы, химически агрессивных веществ, высоких температур, повышенной влажности/запыленности, концентрированных паров;
- ремонта / наладки / инсталляции / адаптации изделия не уполномоченными на то организациями/лицами;
- стихийных бедствий (пожар, наводнение и т.д.) и других причин, находящихся вне контроля Продавца (изготовителя) и Покупателя, которые причинили вред изделию;
- неправильного подключения изделия в электросеть, неисправности электросети и прочих внешних сетей;
- дефектов, возникших вследствие попадания внутрь изделия посторонних предметов, жидкостей (не предусмотренных Инструкцией по эксплуатации), насекомых и продуктов их жизнедеятельности и т.д.;
- неправильного хранения изделия;
- необходимости замены ламп, фильтров, элементов питания, аккумуляторов, предохранителей, а также стеклянных / фарфоровых / матерчатых и перемещаемых вручную деталей и других дополнительных быстроизнашивающихся/сменных деталей (комплектующих) изделия, которые имеют собственный ограниченный период работоспособности, в связи с их естественным износом, или если такая замена предусмотрена конструкцией и не связана с разборкой изделия;
- дефектов системы, в которой изделие использовалось как элемент этой системы.

Покупатель-потребитель предупрежден о том, что в соответствии с п.11 «Перечня непродовольственных товаров надлежащего качества, не подлежащих возврату или обмену на аналогичный товар другого размера, формы, габарита, фасона, расцветки или комплектации» Пост. Правительства РФ от 19.01.1998 №55 он не вправе требовать обмена купленного изделия в порядке ст.25 Закона «О защите прав потребителей» и ст. 502 ГК РФ.

С МОМЕНТА ПОДПИСАНИЯ ПОКУПАТЕЛЕМ ГАРАНТИЙНОГО ТАЛОНА СЧИТАЕТСЯ, ЧТО:

- Вся необходимая информация об изделии и его потребительских свойствах в соответствии со ст. 10 Закона «О защите прав потребителей» предоставлена Покупателю в полном объеме;
- Покупатель получил Инструкцию по эксплуатации купленного изделия на русском языке и _____;

_____;

- Покупатель ознакомлен и согласен с условиями гарантийного обслуживания/особенностями эксплуатации купленного изделия;

- Покупатель претензий к внешнему виду/комплектности/_____ к купленного изделия не имеет.

*Если изделие проверялось
в присутствии Покупателя – «работе»*

ПОКУПАТЕЛЬ:

ПОДПИСЬ:

ДАТА:

Заполняется продавцом



ГАРАНТИЙНЫЙ ТАЛОН
сохраняется у покупателя

Модель _____ ✂

Серийный номер _____

Дата продажи _____

Название продавца _____

Адрес продавца _____

Телефон продавца _____

Подпись продавца _____

Печать продавца



Изымается мастером
при обслуживании



**УНИВЕРСАЛЬНЫЙ
ОТРЫВНОЙ ТАЛОН**
на гарантийное обслуживание

Модель _____

Серийный номер _____

Дата приема в ремонт _____

№ заказа-наряда _____

Проявление дефекта _____

Ф.И.О. клиента _____

Адрес клиента _____

Телефон клиента _____

Дата ремонта _____

Подпись мастера _____

Заполняется установщиком



ГАРАНТИЙНЫЙ ТАЛОН
сохраняется у покупателя

Модель _____

Серийный номер _____

Дата продажи _____

Название установщика _____

Адрес установщика _____

Телефон установщика _____

Подпись установщика _____

Печать установщика

Изымается мастером
при обслуживании



**УНИВЕРСАЛЬНЫЙ
ОТРЫВНОЙ ТАЛОН**
на гарантийное обслуживание

Модель _____

Серийный номер _____

Дата приема в ремонт _____

№ заказа-наряда _____

Проявление дефекта _____

Ф.И.О. клиента _____ ✂

Адрес клиента _____

Телефон клиента _____

Дата ремонта _____

Подпись мастера _____

