

СОДЕРЖАНИЕ

| | |
|----------------------------------------------|----|
| 1. Используемые обозначения | 2 |
| 2. Комплектность | 2 |
| 3. Правила безопасности | 3 |
| 4. Назначение и применение прибора | 4 |
| 5. Устройство и принцип работы прибора | 5 |
| 6. Технические данные | 6 |
| 7. Монтаж прибора | 7 |
| 8. Управление прибором | 17 |
| 9. Инструкция по эксплуатации | 19 |
| 10. Уход и обслуживание | 20 |
| 11. Поиск и устранение неисправностей | 20 |
| 12. Правила транспортировки и хранения | 22 |
| 13. Утилизация прибора | 23 |
| 14. Дата изготовления | 23 |
| 15. Срок службы изделия | 23 |
| 16. Гарантийный срок | 23 |
| 17. Сертификация | 24 |
| 21. Гарантийный талон | 29 |

Code-128

Свидетельство о приемке

М.П.

Информация, изложенная в данной инструкции, действительна на момент публикации. Производитель оставляет за собой право изменять технические характеристики изделий с целью улучшения качества без уведомления покупателей.

1. ИСПОЛЬЗУЕМЫЕ ОБОЗНАЧЕНИЯ

ВНИМАНИЕ!

Требования, несоблюдение которых может привести к тяжелой травме или серьезному повреждению оборудования.

ОСТОРОЖНО!

Требования, несоблюдение которых может привести к серьезной травме или летальному исходу.

ПРИМЕЧАНИЕ:

1. В тексте данной инструкции воздушно-тепловая завеса может иметь следующие технические названия, как прибор, устройство, аппарат, электрическая завеса.
2. Производитель оставляет за собой право без предварительного уведомления покупателя вносить изменения в конструкцию, комплектацию или технологию изготовления изделия с целью улучшения его свойств.
3. В тексте и цифровых обозначениях инструкции могут быть допущены опечатки.
4. Если после прочтения инструкции у Вас останутся вопросы по эксплуатации прибора, обратитесь к продавцу или в специализированный сервисный центр для получения разъяснений.
5. На изделии присутствует этикетка, на которой указаны технические характеристики и другая полезная информация о приборе.

2. КОМПЛЕКТНОСТЬ

| Модель | ZVV-VW |
|---------------------------------------------------|---------------|
| Завеса | 1 |
| Пульт управления | 1 |
| Руководство по эксплуатации с гарантийным талоном | 1 |
| Упаковка | 1 |

3. ПРАВИЛА БЕЗОПАСНОСТИ

ВНИМАНИЕ!

- Запрещается эксплуатация тепловой завесы в помещениях: со взрывоопасной средой; с биологически активной средой; с запыленной средой; со средой, вызывающей коррозию металлов.
- Запрещается эксплуатация тепловой завесы в помещениях с относительной влажностью более 80%.
- Прибор не предназначен для использования лицами (включая детей) с пониженными физическими, психическими или умственными способностями или при отсутствии у них опыта или знаний, если они не находятся под контролем или не проинструктированы об использовании прибора лицом, ответственным за их безопасность.
- Дети должны находиться под присмотром для недопущения игры с прибором.
- Запрещается длительная эксплуатация завесы в отсутствии персонала.
- Не допускается эксплуатация устройства без заземления.
- Запрещается включать устройство при снятых декоративных панелях.
- Перед началом чистки или технического обслуживания, а также при длительном перерыве в работе отключите прибор от сети питания.
- В случае подключения завесы непосредственно к стационарной проводке, в ней должен быть предусмотрен автоматический выключатель, обеспечивающий отключение прибора от сети питания.
- При перемещении прибора соблюдайте особую осторожность. Не ударяйте и не допускайте его падения.
- При эксплуатации завесы соблюдайте общие правила безопасности при пользовании электроприборами.
- В целях обеспечения пожарной безопасности не накрывайте завесу и не ограничивайте движение воздушного потока на входе и выходе воздуха, не эксплуатируйте завесу при появлении искрения, наличии видимых повреждений кабеля.

- Электрическая сеть, к которой потребитель подключает устройство, должна обеспечивать защиту изделия от перегрузок и токов короткого замыкания.

ОСТОРОЖНО!

- Во избежание поражения электрическим током замену поврежденного кабеля электропитания должны проводить только квалифицированные специалисты сервисного центра.
- Во избежание поражения электрическим током все работы по подключению и техническое обслуживание завесы проводить только на обесточенной завесе с выключенным автоматическим выключателем.
- Категорически запрещается устранять утечки теплоносителя на тепловой завесе, магистраль которого находится под давлением.
- Подведение теплоносителя должно быть только через запорный вентиль.
- Запрещается подсоединение шины заземления к водопроводной трубе, линии газоснабжения, молниеотводу, телефонной или антенной сети.
- Перед вводом изделия в эксплуатацию настоятельно рекомендуем ознакомиться с настоящим Руководством.
- Некоторые части изделия могут сильно нагреваться и вызывать ожоги. Особое внимание необходимо уделять детям и уязвимым лицам.
- При подключении тепловой завесы к водопроводу с водой горячее 100 °С, обеспечивать защиту труб и доступных патрубков от случайного прикосновения.

4. НАЗНАЧЕНИЕ И ПРИМЕНЕНИЕ ПРИБОРА

ВНИМАНИЕ!

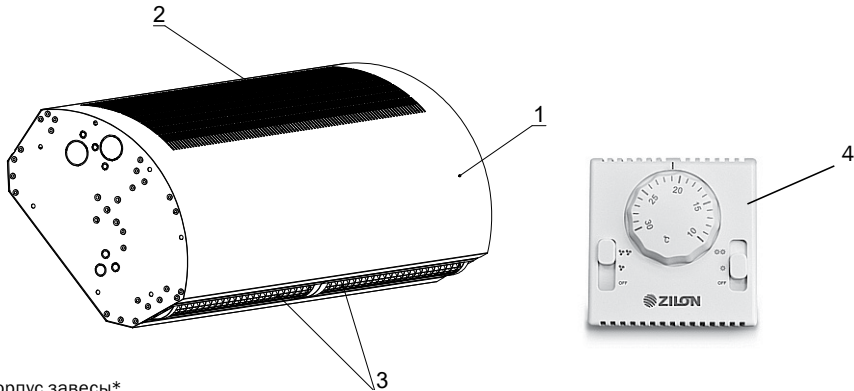
- Воздушно-тепловая завеса предназначена для снижения тепловых потерь в помещениях путем создания направленного воздушного потока, препятствующего проникновению внутрь помещения холодного воздуха.
- В летнее время прибор может работать как воздушная завеса без подключения теплоносителя, предохраняя от проникновения внутрь помещения теплого наружного воздуха и пыли.
- Завеса предназначена для эксплуатации в районах с умеренным и холодным климатом, в помещениях с температурой окружающего воздуха от +1°С до +40°С и

относительной влажности воздуха не более 80% (при температуре +25°C) в условиях, исключающих попадание на нее капель и брызг, а также атмосферных осадков (климатическое исполнение УХЛ4 по ГОСТ 15150).

- Теплообменники, входящие в изделия, испытаны при номинальном испытательном давлении 1,8 МПа (18 атм.), рабочее давление в теплообменнике до 1,2 МПа (12 атм.).
- В качестве теплоносителя могут использоваться вода, водные растворы этиленгликоля и пропиленгликоля.

5. УСТРОЙСТВО И ПРИНЦИП РАБОТЫ ПРИБОРА

Завеса состоит (см. рисунок 1) из корпуса* (1), изготовленного из листовой нержавеющей стали. Внутри корпуса расположен медно-алюминиевый теплообменник и вентиляционный узел. Во всех моделях завес используются энергоэффективные центробежные вентиляторы. Каждый центробежный вентилятор оснащен собственным электродвигателем. В комплект изделия входит выносной пульт дистанционного управления ZA-2.



1. Корпус завесы*.
2. Фронтальная воздухозаборная решетка.
3. Регулируемое воздуховыпускное сопло.
4. Пульт управления.

Вентиляторы забирают воздух через перфорированную решетку корпуса (2), поток воздуха, проходя через теплообменник, нагревается и подается в специально спроектированную камеру смешения, откуда, выровненный по всей длине завесы поток выбрасывается через регулируемое воздуховыпускное сопло (3) в виде направленной струи.

6. ТЕХНИЧЕСКИЕ ДАННЫЕ

Технические данные тепловой завесы указаны в таблице 1.

ТАБЛИЦА 1

| Параметр** | | ZV-1.5VW25 | ZV-2.0VW35 | ZV-2.3VW35 | ZV-2.5VW44 |
|-----------------------------------------------|---------------------|--------------|--------------|--------------|--------------|
| Рекомендуемая высота установки, м | | до 3,0 | до 3,0 | до 3,0 | до 3,0 |
| Параметры питающей сети, В/Гц | | 230/50 | 230/50 | 230/50 | 230/50 |
| Номинальный ток, А | | 2,6 | 3,8 | 3,8 | 4,5 |
| Номинальная мощность, кВт | Режим вентиляции I | 0,14 | 0,21 | 0,21 | 0,25 |
| | Режим вентиляции II | 0,28 | 0,42 | 0,42 | 0,49 |
| Расход воздуха, м ³ /час | Режим 1 | 1800 | 2400 | 2400 | 3000 |
| | Режим 2 | 2400 | 3600 | 3600 | 4200 |
| Количество вентиляторов в завесе, шт. | | 4 | 6 | 6 | 7 |
| Уровень шума на расстоянии 5м., дБ(А) | | 63 | 63 | 63 | 63 |
| Степень защиты, обеспечиваемая оболочкой (IP) | | IP20 | IP20 | IP20 | IP20 |
| Класс электрозащиты | | I класс | I класс | I класс | I класс |
| Продолжительность работы не более, часов | | 24 | 24 | 24 | 24 |
| Продолжительность паузы не менее, часов | | 2 | 2 | 2 | 2 |
| Размеры прибора (ШxВxГ), мм*** | | 1507x572x345 | 2007x572x345 | 2207x572x345 | 2457x572x345 |
| Размеры упаковки (ШxВxГ), мм**** | | 1850x700x640 | 2350x700x640 | 2550x700x640 | 2800x700x640 |
| Масса нетто, кг | | Не более 85 | Не более 105 | Не более 95 | Не более 130 |
| Масса брутто, кг | | Не более 155 | Не более 175 | Не более 202 | Не более 230 |

* Дизайн приобретенного Вами прибора может отличаться от изображенного схематически образца.

** Зависит от множества факторов, для правильного подбора модели обращайтесь к специалистам.

*** Размеры завесы, установленной горизонтально над проемом.

**** Размеры упаковки при транспортировке.

Тепловые завесы не содержат материалов, экологически вредных при эксплуатации и утилизации. Тепловые завесы по типу защиты от поражения электрическим током относятся к классу I по ГОСТ IEC 60335-1, степень защиты оболочки - IP20 по ГОСТ 14254.

7. МОНТАЖ ПРИБОРА

ВНИМАНИЕ!

- Перед проведением монтажных работ необходимо ознакомиться с разделом «Меры безопасности» настоящей инструкции.
- К монтажу и техническому обслуживанию завес допускаются лица, изучившие их устройство, правила монтажа и эксплуатации и прошедшие инструктаж по соблюдению правил техники электропожаробезопасности.
- Тепловая завеса должна подключаться специалистами, имеющими соответствующий допуск по технике безопасности.

РАЗМЕЩЕНИЕ ЗАВЕСЫ

Перед отверстием воздухозабора и выхода воздуха не должно быть препятствий.

При монтаже завес должен обеспечиваться свободный доступ к местам их обслуживания. Для перекрытия широкого проема допускается устанавливать несколько завес одного типа и серии вплотную, создавая непрерывную воздушную струю.

Завеса размещается стационарно, возможен горизонтальный и вертикальный (слева/справа от проема) монтаж.

ГОРИЗОНТАЛЬНАЯ УСТАНОВКА

Для установки завесы над проемом в горизонтальном положении, рекомендуется выдерживать расстояния, не менее, указанных на рисунке 2.

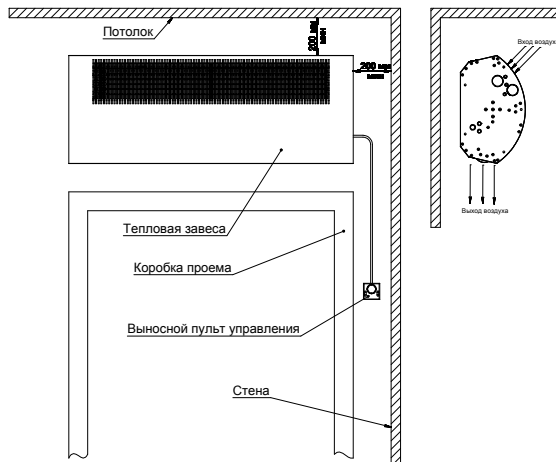
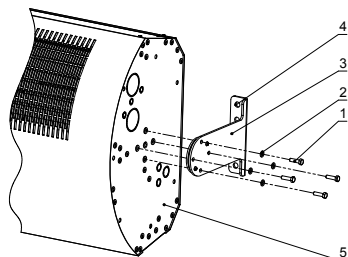


Рис. 2

Горизонтальная установка завесы производится посредством специальных кронштейнов (опции, в комплект поставки не входят):

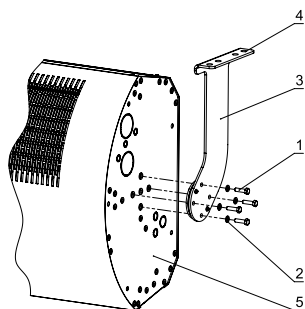
- V-BWM – кронштейн для крепления к стене;
- V-BCM – кронштейн для крепления к потолку.

Каждый комплект включает в себя два кронштейна, левый и правый, а также набор необходимого крепежа. Схема установки двух типов кронштейнов приведена на рисунках 3, 4.



- 1 – Болты крепежные (4 шт.).
- 2 – Шайбы стопорные (4 шт.).
- 3 – Кронштейн для крепления к стене (2 шт.).
- 4 – Отверстия для крепления к стене (4 шт.).
- 5 – Торцевая стенка завесы.

Рис. 3



- 1 – Болты крепежные (4 шт.).
- 2 – Шайбы стопорные (4 шт.).
- 3 – Кронштейн для крепления к потолку (2 шт.).
- 4 – Отверстия для крепления к потолку (4 шт.).
- 5 – Торцевая стенка завесы.

Рис. 4

ВНИМАНИЕ!

Крепление кронштейнов V-BWM и V-BCM осуществлять крепежными болтами (в комплект поставки не входят) с диаметром резьбы 8 мм. Длина болтов должна быть не менее 35 мм и не более 45 мм.

ВНИМАНИЕ!

Монтаж кронштейнов к стене/потолку осуществлять с помощью крепежа (в комплект поставки не входит) с диаметром резьбы 12 мм.

ВНИМАНИЕ!

Рекомендуем перед процессом монтажа демонтировать декоративную боковую панель. Это облегчит процесс монтажа и поможет избежать повреждения декоративной панели.

ВНИМАНИЕ!

Завеса поставляется потребителю в собранном состоянии, кроме одной декоративной панели, она находится в упаковке, отдельно от завесы. Сделано это для того, чтобы в процессе транспортировки панель не получила повреждений. Необходимо соблюдать особую осторожность при распаковке завесы и вынимании ее из транспортировочной тары!

Во избежание повреждения декоративного покрытия боковой панели перед ее демонтажом с завесы, рекомендуется располагать прибор горизонтально на любой мягкой поверхности (листы пенополистирола, поролона, изолона и т.п.).

ВНИМАНИЕ!

Не рекомендуется располагать завесу вертикально до ее установки на основание (опция). Вертикальное расположение завесы на твердую поверхность может привести к опрокидыванию завесы, а также повреждению нижних кромок декоративных панелей.

Все работы связанные с монтажом и демонтажом декоративных панелей рекомендуется выполнять с использованием перчаток из мягкой ткани.

ВЕРТИКАЛЬНАЯ УСТАНОВКА

При вертикальном монтаже завесы ее необходимо располагать таким образом, чтобы выпуск воздуха по возможности наиболее близко находился к плоскости проема, а срез выпускающего сопла – на уровне верхней кромки дверной рамы. Необходимо следить за расстоянием от задней воздухозаборной решетки до ближайшей стены. Оно должно составлять не менее 200 мм.

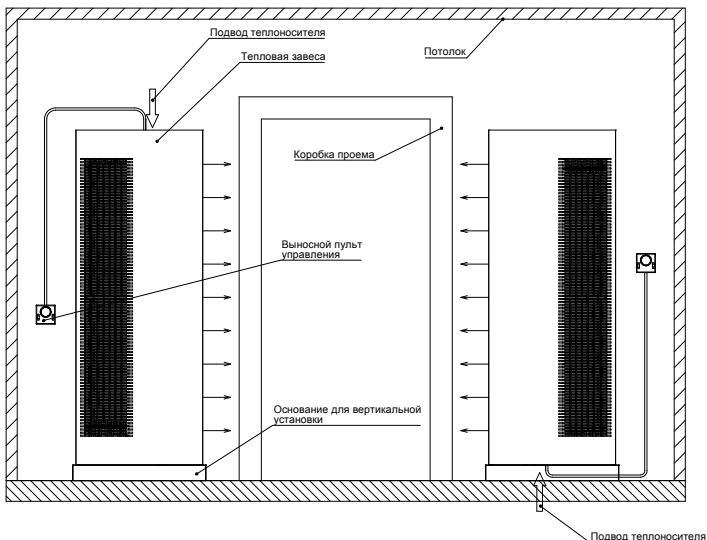


Рис. 5

Завеса может быть установлена как слева, так и справа от проема см.рисунок 5. Монтажные отверстия, выполненные на обоих торцах завесы позволяют осуществить подвод электропитания и подвод теплоносителя как к нижней, так и к верхней части завесы.

В торцевой стенке корпуса завесы имеются отверстия для установки завесы. С помощью этих отверстий завеса может быть закреплена:

1. Непосредственно на устанавливаемую поверхность (рекомендуемый крепеж – анкерные болты диаметром не менее 8 мм, глубина установки не менее 80 мм). Для установки необходимо специальное основание V-BFM2 (поставляется как опция, в комплект поставки не входит).

Для удобства осуществления разметки монтажных отверстий рекомендуем использовать саму пластину для установки как шаблон.

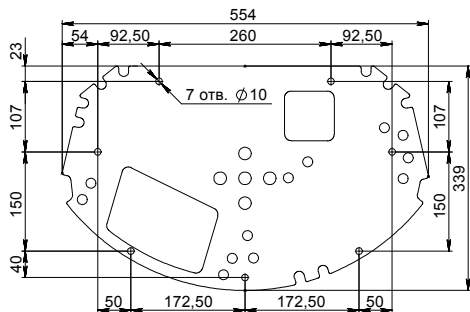
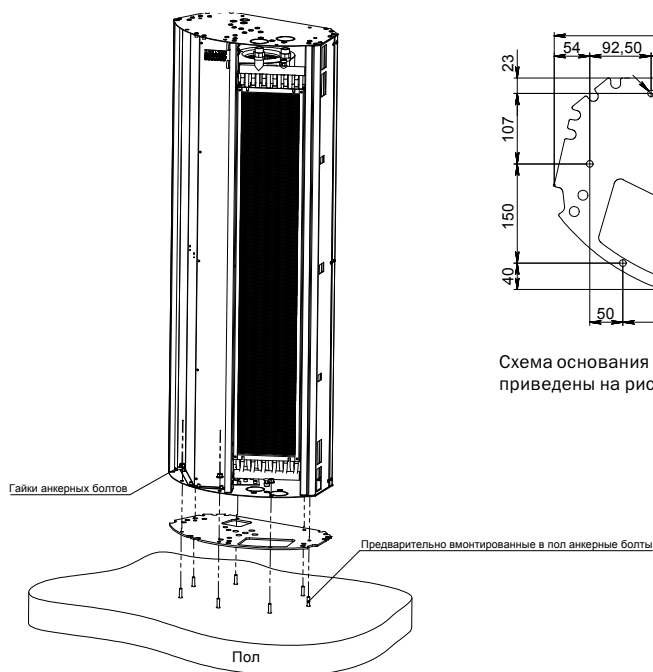


Схема основания с монтажными размерами и монтаж приведены на рисунке 6.

Рис. 6

2. На подставку V-BFM. Подставка представляет собой прямоугольный короб, оснащенный шпильками для крепления завесы. Использование этого основания рекомендуется при осуществлении подводки электропитания и теплоносителя с нижнего торца завесы. Основание, представляя собой полый короб, предостав-

ляет больше удобства для подводки кабелей питания из пола. Гибкая подводка и кабели питания могут быть скрыты в полости основания.

Подводящие кабели можно завести с торца декоративного кожуха основания для установки. Для этого нужно удалить перемычки технологического паза и сквозь него проложить кабель.

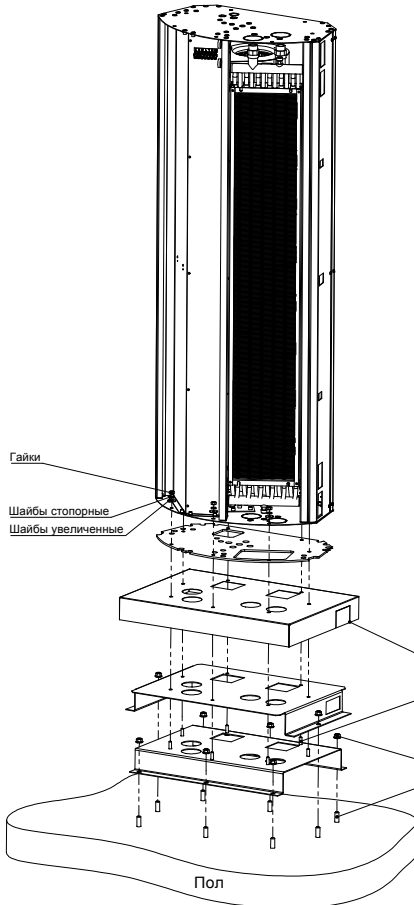


Рис. 7 Схема монтажа занавеси на основание и чертеж нижней пластины основания приведен на рисунке 7.

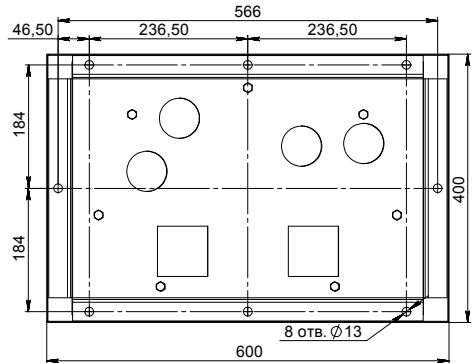


Рис. 8

Схема разметки отверстий для монтажа подставки (вид снизу) представлена на рисунке 8.

ВНИМАНИЕ!

Во избежание опрокидывания, занавесу необходимо зафиксировать в верхней точке.

СНЯТИЕ И УСТАНОВКА ДЕКОРАТИВНЫХ ПАНЕЛЕЙ

Снятие декоративной панели с воздухозаборной решеткой.

Чтобы снять декоративную панель необходимо провести следующие действия:

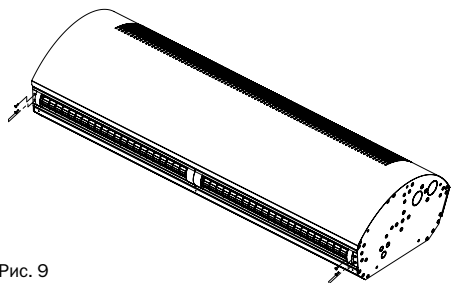


Рис. 9

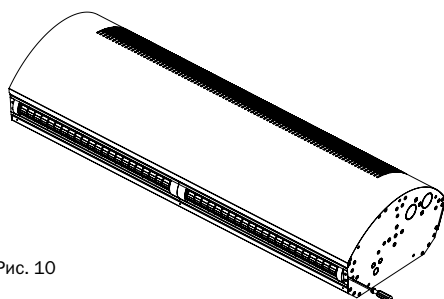


Рис. 10

1. С воздуховыпускных сопел выкрутить крепежные винты М4х16 с потайной шляпкой по 2 шт. с каждого сопла (см. рисунок 9).
2. Поддеть сопло с помощью отвертки со стороны винтов (см.рисунок 10).

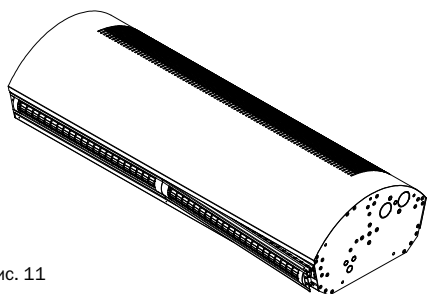


Рис. 11

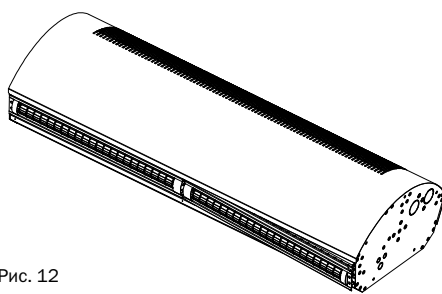


Рис. 12

3. Извлечь наружу (30-40 мм) край сопла (см.рисунок 11).
4. Переместить его в сторону винтов на 10-15 мм (см.рисунок 12).

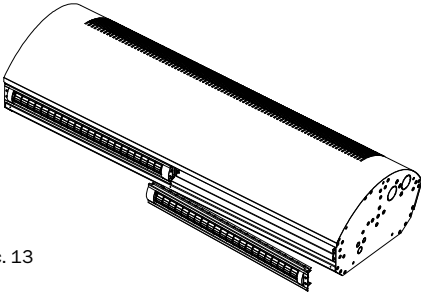


Рис. 13

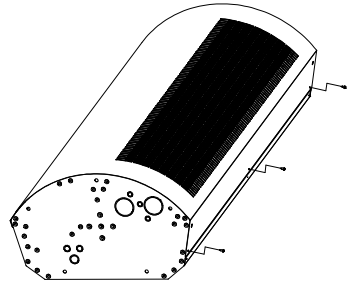


Рис. 14

5. Полностью освободить сопло из завесы (см. рисунок 13).
6. После того, как сопла сняты с завесы, необходимо приступить к снятию декоративной панели. Для этого, с декоративной панели выкручиваем саморезы (см.рисунок 14) 3-5 шт. в зависимости от модели завесы.

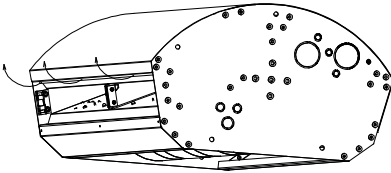


Рис. 15

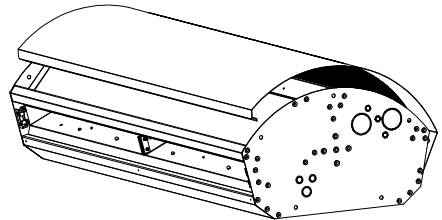


Рис. 16

7. Со стороны воздуховыпускного сопла, взявшись за гиб декоративной панели, аккуратно выводим последнюю из зацепления с внутренними деталями завесы (см.рисунок 15, 16).

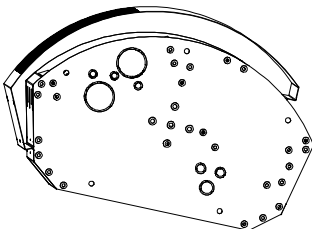


Рис. 17

8. Отодвигая панель от себя, полностью достаем ее из технологического паза (см. рисунок 17).

Установка декоративных панелей и воздуховыпускных сопел на завесу осуществляется по этому же алгоритму, но в обратной последовательности. В комплекте с завесой поставляются запасные винты М4х16 с потайной головкой (4 шт.), которые крепят воздуховыпускные сопла.

ПОДКЛЮЧЕНИЕ К ЭЛЕКТРИЧЕСКОЙ СЕТИ

Подключение к электросети осуществляется через автоматический выключатель в соответствии с «Правилами устройства электроустановок». Автоматический выключатель сети потребителя должен обеспечивать полное снятие питающего напряжения с изделия.

При монтаже стационарной проводки использовать трехжильный кабель с минимальным сечением жилы по медному проводнику не менее приведенного в таблице:

| Тепловая завеса | Автоматический выключатель | Медный кабель |
|-----------------|----------------------------|-----------------------|
| ZVV-1.5VW25 | 16А | 3х1,5 мм ² |
| ZVV-2.0VW35 | 16А | 3х1,5 мм ² |
| ZVV-2.3VW35 | 16А | 3х1,5 мм ² |
| ZVV-2.5VW44 | 16А | 3х1,5 мм ² |

Кабель питания и пульт управления подключаются к клеммной колодке, расположенной в нижней части завесы за декоративной панелью с воздухозаборной решеткой. Для доступа к клеммной колодке декоративная панель должна быть снята. Клеммная колодка и ее расположение показаны на рисунке 18.

Кабель питания и кабель пульта управления рекомендуется проложить через кабельные вводы (входят в комплект поставки). Место установки кабельных вводов указано в приложении 1. Чтобы установить кабельный ввод в отверстие, необходимо удалить перемычки технологических отверстий.

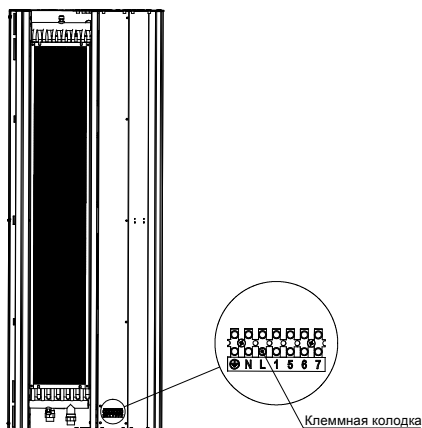


Рис. 18

МОНТАЖ И ПОДКЛЮЧЕНИЕ ПУЛЬТА УПРАВЛЕНИЯ

Для установки пульта управления необходимо, отвернув винт, снять верхнюю крышку и панель пульта, закрепить пульт на стене, установить панель и верхнюю крышку.

ВНИМАНИЕ!

Пульт управления должен располагаться вне зоны воздушного потока завесы, иначе работа терморегулятора будет зависеть от температуры воздушного потока.

ВНИМАНИЕ!

Запрещается подсоединение шины заземления к водопроводной трубе, линии газоснабжения, молниеотводу, телефонной или антенной сети.

ОСТОРОЖНО!

Обязательно должно быть обеспечено заземление тепловой завесы.

ПОДКЛЮЧЕНИЕ ТЕПЛОНОСИТЕЛЯ

Подключение теплоносителя к тепловой завесе производится через патрубки DIN 3/4" специализированными монтажными организациями по разработанным ими схемам подключения.

Завеса оснащена медно-алюминиевым теплообменником, снабженным тремя комбинированными кранами для слива теплоносителя и выпуска воздуха. Ниже приведены схемы расположения кранов для двух случаев установки завесы (с верхним подводом теплоносителя (рис. А) и с нижним подводом теплоносителя (рис. Б)):

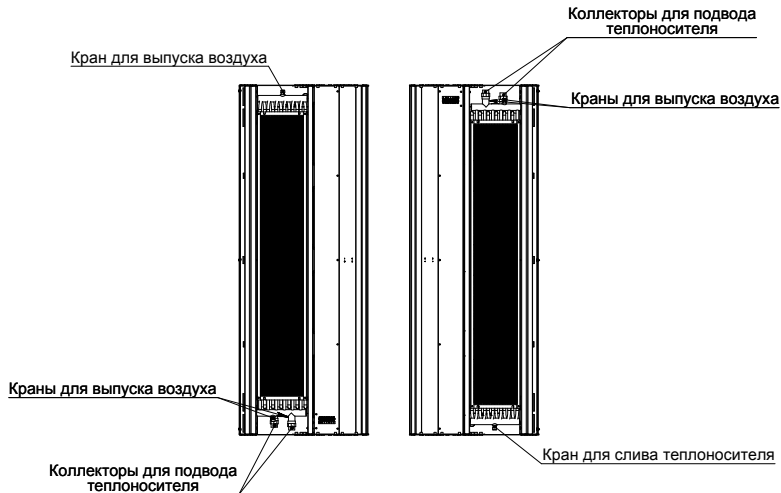


Рис. 19

ВНИМАНИЕ!

- По умолчанию подвод теплоносителя осуществляется снизу при установке завесы вертикально слева от проема. В случае, если необходима установка завесы справа от проема и с нижним подводом теплоносителя, необходимо выполнить несколько действий:
 - отвернуть 4 болта (по 2 штуки с каждой стороны), фиксирующие теплообменник в завесе и достать его из завесы;
 - установить теплообменник (патрубки теплообменника должны быть соосны с технологическими отверстиями, предназначенные для патрубков теплообменника в торцевой стенке завесы) и зафиксировать его с помощью 4 болтов;
 - удалить с технологических отверстий перемычки завесы для подвода гибкой проводки.
- При заполнении теплообменника водой и допуске в эксплуатацию убедитесь, что в нем не остался воздух. Для завес, установленных так, что патрубки расположены в нижней части завесы, для полного слива теплообменника необходимо открыть оба сливных вентиля, расположенных по одному на коллекторах теплообменника.

УДАЛЕНИЕ ВОЗДУХА ИЗ ТЕПЛООБМЕННИКА

В случае установки завесы по варианту А: Подключить подводящий и отводящий патрубок теплообменника к подающей магистрали. Открыть запорные вентили, открыть краны для выпуска воздуха. Дождаться окончания выхода воздуха из обоих кранов. Плотно завернуть краны.

В случае установки завесы по варианту Б: Подключить подводящий и отводящий патрубок теплообменника к подающей магистрали. Открыть запорные вентили, открыть кран для выпуска воздуха. Дождаться окончания выхода воздуха из крана. Плотно завернуть кран.

ВНИМАНИЕ!

Следует помнить, что непринятие мер по выпуску воздуха из теплообменника может привести к образованию воздушных пробок с последующим замерзанием теплоносителя и разрывом труб.

ВНИМАНИЕ!

Подведение теплоносителя должно быть произведено только через запорный вентиль. Для расширения функциональных возможностей прибора потребитель может предусмотреть установку смесительного узла.

ПРИМЕЧАНИЕ:

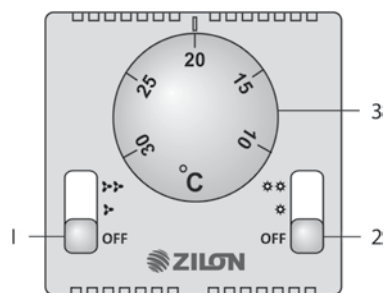
При подключении завесы к тепловой сети без использования смесительного узла необходима обязательная установка водяного фильтра.

8. УПРАВЛЕНИЕ ПРИБОРОМ

Управление завесами ZVV-1.5VW25, ZVV-2.0VW35, ZVV-2.3VW35, ZVV-2.5VW44 осуществляется с помощью проводного пульта управления ZA-2.

ПРИМЕЧАНИЕ:

Перед включением завесы переключатели пульта управления должны находиться в положении 0 (см.рис. ниже).



1. Переключатель включения/отключения вентиляторов завесы и выбор скорости;
2. Переключатель включения/отключения водяного нагревателя и выбор типов регулирующей обвязки;
3. Ручка терморегулятора

Схема электрическая пульта

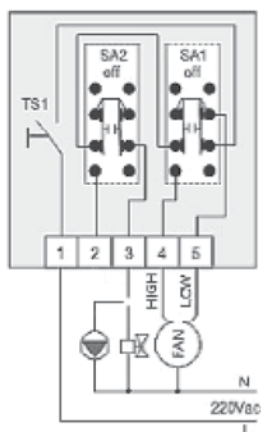


Схема подключения завесы со смесительным узлом с насосом

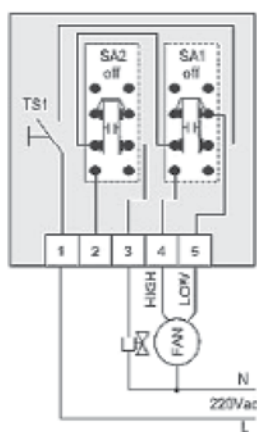




Схема подключения завесы со смесительным узлом без насоса

FAN - электродвигатель вентилятора;
 SA1 - сетевой выключатель;
 SA2 - переключатель ступеней нагревателей;
 TS1 - терморегулятор

ВЕНТИЛЯЦИЯ (РЕЖИМ «FAN»).

Включение.

Для включения завесы в режим вентиляции (без нагрева) необходимо перевести переключатель **1** в положение «» или «» - первая или вторая скорость двухскоростного вентилятора, оставить переключатель **2** в положении «**OFF**», при этом начинают работать вентиляторы завесы.

ВАЖНО!



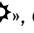
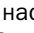
В режиме вентиляции завеса может отключаться по сигналу терморегулятора. Рекомендуется выставлять максимальную температуру на терморегуляторе.

Выключение.





Для отключения перевести переключатель **1** в положение «**OFF**».

ВЕНТИЛЯЦИЯ С ПОДОГРЕВОМ ПОТОКА ВОЗДУХА (РЕЖИМЫ «HEAT»).

Включение.

Для работы завесы в режиме вентиляции с подогревом воздуха водяным нагревателем необходимо перевести переключатель **1** в положение «» или «». Перевести переключатель **2** из положения «**OFF**» в положение «», если смесительный узел без насоса, или «», если смесительный узел с циркулирующим насосом. При этом включаются привод клапана или привод и циркулирующий насос. В таком случае завеса работает в режиме полной и не полной тепловой мощности, в зависимости от расхода воздуха. Вращающимся диском терморегулятора **3** устанавливается требуемая температура воздушного потока. Терморегулятор поддерживает заданную температуру путем автоматического отключения и включения тепловой завесы.

Выключение.

Для отключения завесы необходимо перевести переключатель **2** из положения «» или «» в положение «**OFF**», переключатель **1** из положения «» или «» в положение «**OFF**».

ПОДКЛЮЧЕНИЕ ЭЛЕКТРОПИТАНИЯ

Электропитание к прибору подключается путем подвода кабеля питания к клеммной колодке завесы. Клеммная колодка находится в нижней части завесы за воздухозаборной решеткой (см. раздел «Подключение к электрической сети»).

РАБОТА ТЕПЛОЙ ЗАВЕСЫ

Включить защитный автомат для включения электропитания. Переключателями пульта управления включить завесу и установить необходимый уровень нагрева и необходимую воздухопроизводительность.

ПРИМЕЧАНИЕ:

В теплое время года изделие может использоваться как воздушная завеса без подогрева воздуха (водяной нагрев отключен).

9. ИНСТРУКЦИЯ ПО ТЕХНИКЕ БЕЗОПАСНОСТИ

ВНИМАНИЕ!

СПЕЦИАЛЬНЫЕ РЕКОМЕНДАЦИИ ПО БЕЗОПАСНОСТИ

Перед началом каких-либо работ, связанных с оборудованием, необходимо отключить установку от напряжения и соответствующе предохранить. Подождать до полной остановки вентилятора.

Следует пользоваться устойчивыми монтажными лесами и подъемниками.

В зависимости от температуры теплоносителя трубопровод, часть корпуса, поверхности обмена тепла могут быть горячими, даже после полной остановки вентилятора.

Возможны острые грани! Во время транспортировки следует надевать рукавицы, защитную обувь и одежду.

Обязательно следует соблюдать рекомендации и правила по технике безопасности.

Груз следует закреплять только в предусмотренных для этого местах транспортного средства. При погрузке с помощью подъемников следует предохранять края оборудования. Следует помнить о равномерном распределении груза.

Оборудование необходимо предохранять от влаги и загрязнения, а также от влияния погодных явлений в помещениях.

Утилизация мусора: необходимо проследить за безопасной для окружающей среды утилизацией эксплуатационных материалов, упаковочного материала, а также запчастей, согласно с действующим законодательством.

10. УХОД И ОБСЛУЖИВАНИЕ

ВНИМАНИЕ!

Обслуживание и ремонт прибора должен производиться только при отключенной подаче теплоносителя и при полном снятии напряжения питания.

К монтажу и техническому обслуживанию тепловых завес допускаются лица, изучившие их устройство, правила монтажа и эксплуатации и прошедшие инструктаж по соблюдению правил техники электропожаробезопасности.

ОСТОРОЖНО!

- Категорически запрещается устранять утечки теплоносителя на тепловой завесе, водяная магистраль которого находится под давлением.
- Запрещается проведение ремонтных работ без полного снятия напряжения питания.

Необходимо периодически, не менее одного раза в месяц, делать внешний осмотр прибора и при необходимости очищать входные решетки.

Работы по техническому обслуживанию следует проводить, соблюдая требования приведенные в разделе «Правила безопасности».

При отрицательных температурах и прекращении подачи теплоносителя необходимо слить его из теплообменника (при отсутствии смесительного узла). Для этого необходимо:

- отключить вентиляторы;
- перекрыть запорный вентиль;
- открутить резьбовые заглушки со сливных отводов;
- слить теплоноситель из теплообменника завесы;
- затянуть резьбовые заглушки.

11. ПОИСК И УСТРАНЕНИЕ НЕИСПРАВНОСТЕЙ

| Характер неисправности и ее внешнее проявление | Вероятная причина | Способ устранения |
|---------------------------------------------------------------------------------------------|---------------------------------------------------------------------------------------------------|---------------------------------------------------------------------------------------------------|
| Завеса не включается | Отсутствует напряжение в сети | Проверить наличие напряжения в сети |
| | Обрыв кабеля питания | Проверить целостность кабеля питания, при необходимости заменить неисправный кабель |
| | Неисправен или неправильно подключен контроллер управления завесой | Проверить правильность подключения контроллера. При необходимости заменить неисправный контроллер |
| Недостаточный подогрев воздуха | Низкая температура воды | Повысить температуру до расчетной |
| | Уменьшенный расход воды | Очистить водяной фильтр |
| | | Очистить водяной тракт воздухонагревателя |
| Заниженный расход воды из-за недостаточной разности давлений в прямой и обратной магистрали | Принять меры для повышения разности давлений | |
| Снизилась скорость воздушного потока | Произошло сильное загрязнение верхней перфорированной стенки корпуса или нагревательного элемента | Прочистить стенку корпуса или нагревательный элемент |

ПРИМЕЧАНИЕ:

Для устранения неисправностей, связанных с заменой комплектующих изделий и обрывом цепи, обращайтесь в специализированные ремонтные мастерские или на предприятие-изготовитель.

ВНИМАНИЕ!

Ремонт и подключение прибора должен производить квалифицированный специалист. Если подключение будет выполнено неквалифицированным специалистом, то это может стать причиной поломки прибора, а также удара электрическим током или пожара.

12. ПРАВИЛА ТРАНСПОРТИРОВКИ И ХРАНЕНИЯ

- При транспортировке и хранении следует соблюдать условия обозначенные специальными знаками на упаковке:

| Номер и наименование знака | Изображение знака | Назначение |
|---------------------------------------|-----------------------------------------------------------------------------------|-----------------------------------------------------------------------------------------|
| Хрупкое. Осторожно |  | Осторожное обращение |
| Предел по количеству ярусов в штабеле |  | Максимальное количество одинаковых упаковок, которое можно штабелировать одна на другую |
| Беречь от влаги |  | Необходимо защищать от воздействия влаги |
| Верх |  | Указывает правильное вертикальное положение груза |

- Максимальное количество рядов штабелирования – 4.
- Завесы в упаковке изготовителя могут транспортироваться всеми видами крытого транспорта при температуре от -50°C до $+50^{\circ}\text{C}$ и среднемесячной относительной влажности 80% (при $+25^{\circ}\text{C}$) с исключением ударов и перемещений внутри транспортного средства.
- Завесы должны храниться в упаковке изготовителя в отапливаемом, вентилируемом помещении при температуре от $+1^{\circ}\text{C}$ до $+40^{\circ}\text{C}$ и среднемесячной относительной влажности 80% (при $+25^{\circ}\text{C}$).
- Гарантийный срок хранения – 2 года.
- Дата изготовления указана на приборе.

ПРИМЕЧАНИЕ:

После транспортирования при отрицательных температурах выдержать завесу в помещении, где предполагается ее эксплуатация, без включения в сеть не менее 2-х часов.

13. УТИЛИЗАЦИЯ ПРИБОРА

По истечении срока службы прибор должен подвергаться утилизации в соответствии с нормами, правилами и способами, действующими в месте утилизации.

Не выбрасывайте прибор вместе с бытовыми отходами.

По истечении срока службы прибора, сдавайте его в пункт сбора для утилизации, если это предусмотрено местными нормами и правилами. Это поможет избежать возможные последствия на окружающую среду и здоровье человека, а также будет способствовать повторному использованию компонентов изделия.

Информацию о том, где и как можно утилизировать прибор можно получить от местных органов власти.

14. ДАТА ИЗГОТОВЛЕНИЯ

Дата изготовления указана на приборе.

15. СРОК СЛУЖБЫ ИЗДЕЛИЯ

Срок службы тепловой завесы 7 лет

16. ГАРАНТИЙНЫЙ СРОК

Гарантийное обслуживание прибора производится в соответствии с гарантийными обязательствами, перечисленными в гарантийном талоне.

17. СЕРТИФИКАЦИЯ

Товар сертифицирован на территории Таможенного союза и соответствует следующим нормативным требованиям:

ТР ТС 004/2011 «О безопасности низковольтного оборудования»

ТР ТС 010/2011 «О безопасности машин и оборудования»

ТР ТС 020/2011 «Электромагнитная совместимость технических средств»

Информация о сертификации может изменяться. При необходимости обращайтесь к продавцу за получением информации о сертификации.

Изготовитель:

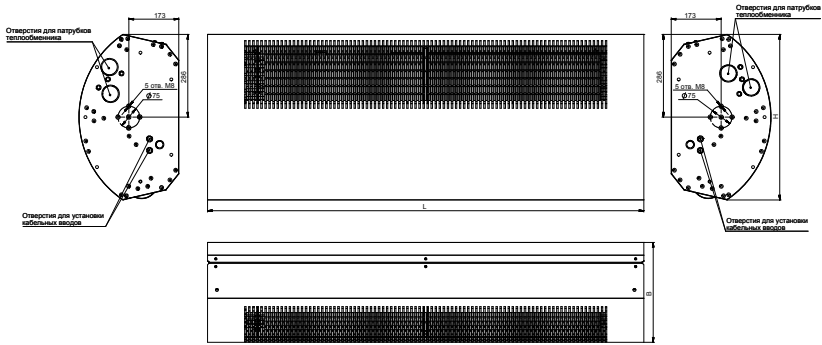
Общество с ограниченной ответственностью «Ижевский завод тепловой техники»,
Россия, 426052, г. Ижевск, ул. Лесозаводская, д. 23/110.

Сделано в России.



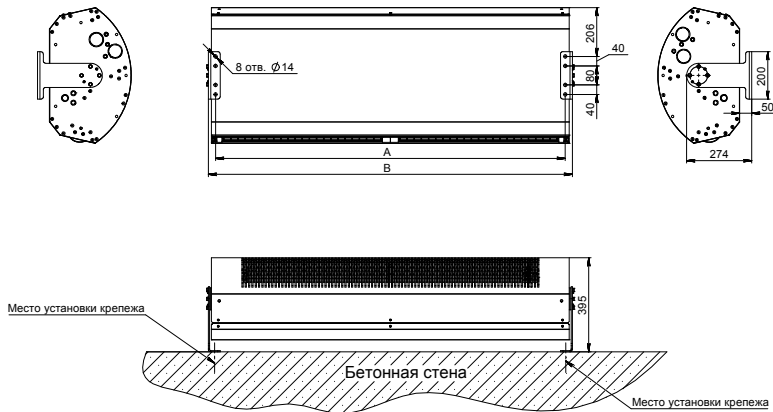
Приложение 1

Установочные размеры для ZVV-1.5VW25, ZVV-2.0VW35, ZVV-2.3VW35, ZVV-2.5VW44



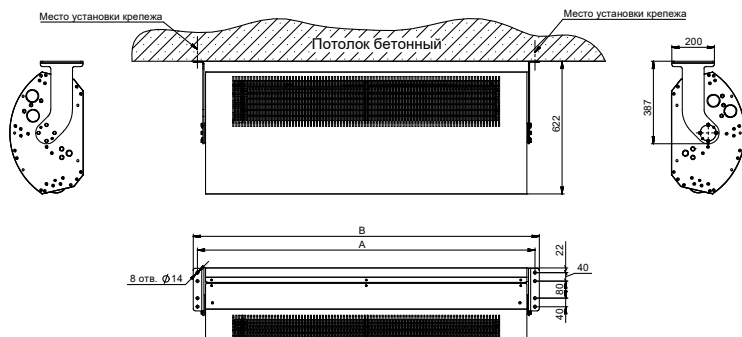
| Модель | Размеры, мм | | |
|-------------|-------------|-----|-----|
| | L | B | H |
| ZVV-1.5VW25 | 1507 | 345 | 572 |
| ZVV-2.0VW35 | 2007 | 345 | 572 |
| ZVV-2.3VW35 | 2207 | 345 | 572 |
| ZVV-2.5VW44 | 2457 | 345 | 572 |

Установочные размеры для ZVV-1.5VW25, ZVV-2.0VW35, ZVV-2.3VW35, ZVV-2.5VW44 с кронштейном V-BWM

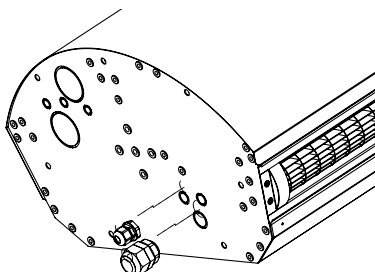


| Модель | Размеры, мм | |
|-------------|-------------|------|
| | А | В |
| ZVV-1.5VW25 | 1583 | 1623 |
| ZVV-2.0VW35 | 2083 | 2123 |
| ZVV-2.3VW35 | 2283 | 2323 |
| ZVV-2.5VW44 | 2533 | 2573 |

Установочные размеры для ZVV-1.5VW25, ZVV-2.0VW35, ZVV-2.3VW35, ZVV-2.5VW35 с кронштейном V-BCM



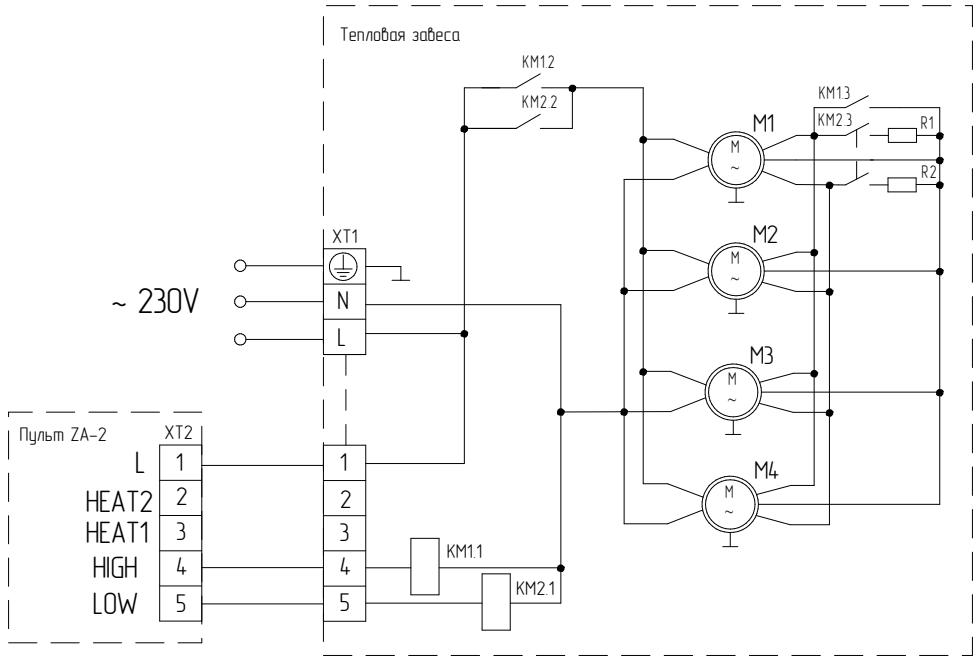
Месторасположение установки кабельных вводов.



| Модель | Размеры, мм | |
|-------------|-------------|------|
| | А | В |
| ZVV-1.5VW25 | 1583 | 1623 |
| ZVV-2.0VW35 | 2083 | 2123 |
| ZVV-2.3VW35 | 2283 | 2323 |
| ZVV-2.5VW35 | 2533 | 2573 |

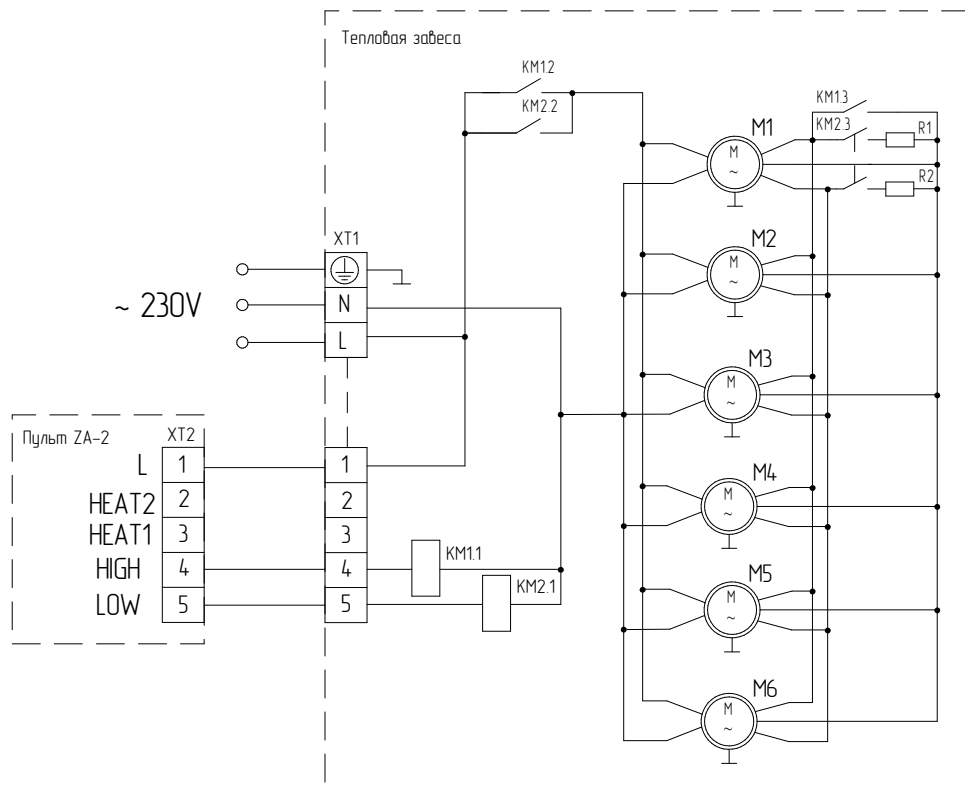
Приложение 2

Схема электрическая тепловой завесы ZV-1.5VW25



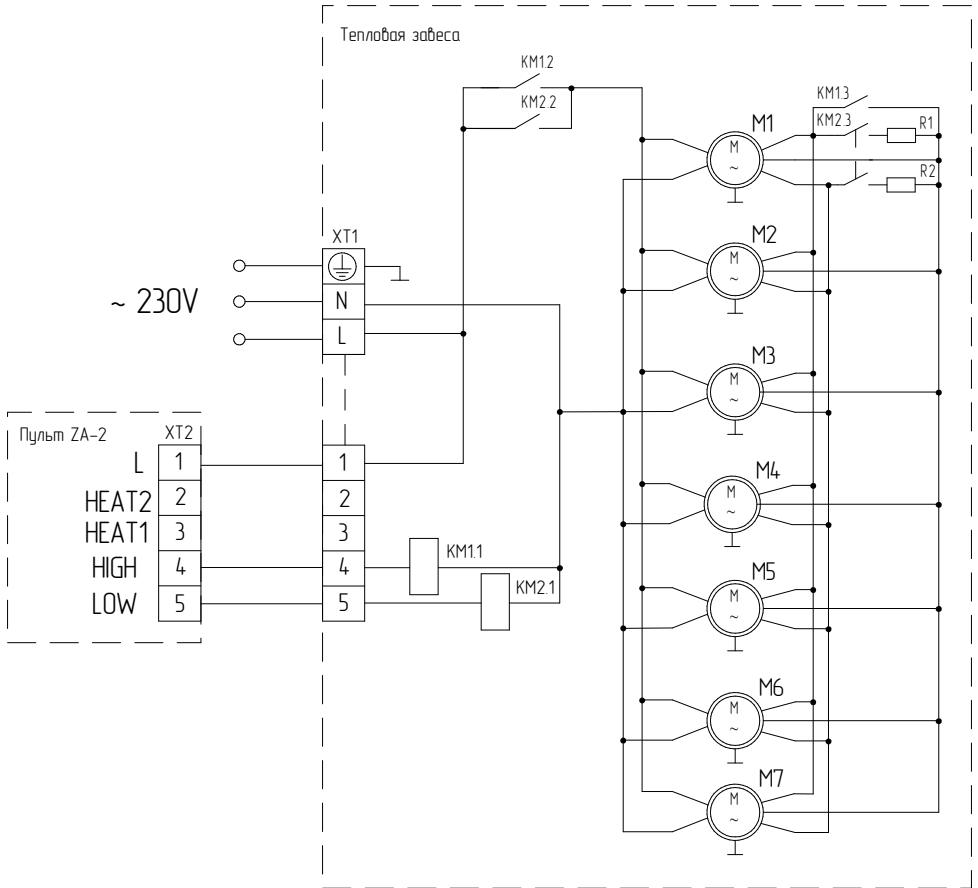
XT1, XT2 - клеммная колодка;
 KM1-KM2 - контактор;
 M1-M4 - электродвигатель;
 R1, R2 - резистор цепи управления.

Схема электрическая тепловых завес ZV-2.0VW35, ZV-2.3VW35



XT1, XT2 - клеммная колодка;
 KM1-KM2 - контактор;
 M1-M6 - электродвигатель;
 R1, R2 - резистор цепи управления.

Схема электрическая тепловой завесы ZVV-2.5VW44



- XT1, XT2 - клеммная колодка;
 KM1-KM2 - контактор;
 M1-M7 - электродвигатель;
 R1, R2 - резистор цепи управления.

Приложение 3

| Модель | ZVV-1.5VW25 | | | | | | | | | | |
|--------------------------------------|-------------|-------|-------|-------|-------|-------|-------|-------|-------|-------|-------|
| Температура воды на входе/выходе, °C | 60/40 | | | | | 80/60 | | | | | 82/71 |
| Температура воздуха входе, °C | 0 | 5 | 10 | 15 | 20 | 0 | 5 | 10 | 15 | 20 | 20 |
| Производительность, м³/ч | 1800 | | | | | | | | | | |
| Тепловая мощность, кВт | 14,23 | 12,43 | 10,57 | 8,57 | 4,54 | 22,10 | 20,37 | 18,58 | 16,82 | 15,03 | 18,55 |
| Подогрев воздуха Δt, °C | 23,1 | 20,2 | 17,2 | 13,9 | 7,4 | 35,9 | 33,1 | 30,2 | 27,3 | 24,4 | 30,1 |
| Расход воды, м³/ч | 0,600 | 0,500 | 0,500 | 0,400 | 0,200 | 1,000 | 0,900 | 0,800 | 0,700 | 0,700 | 1,500 |
| Расход воды, л/с | 0,171 | 0,149 | 0,127 | 0,103 | 0,054 | 0,264 | 0,243 | 0,222 | 0,201 | 0,180 | 0,402 |
| Гидравлическое сопротивление, кПа | 1,4 | 1,1 | 0,8 | 0,5 | 0,2 | 3,2 | 2,8 | 2,3 | 1,9 | 1,5 | 7,2 |
| Производительность, м³/ч | 2400 | | | | | | | | | | |
| Тепловая мощность, кВт | 16,75 | 14,65 | 12,50 | 10,24 | 7,68 | 26,00 | 23,98 | 21,88 | 19,79 | 17,68 | 21,91 |
| Подогрев воздуха Δt, °C | 20,4 | 17,9 | 15,2 | 12,5 | 9,4 | 31,7 | 29,2 | 26,7 | 24,1 | 21,5 | 26,7 |
| Расход воды, м³/ч | 0,700 | 0,600 | 0,500 | 0,400 | 0,300 | 1,100 | 1,100 | 1,000 | 0,900 | 0,800 | 1,800 |
| Расход воды, л/с | 0,201 | 0,176 | 0,150 | 0,123 | 0,092 | 0,311 | 0,286 | 0,261 | 0,236 | 0,211 | 0,475 |
| Гидравлическое сопротивление, кПа | 1,9 | 1,5 | 1,1 | 0,8 | 0,4 | 4,4 | 3,8 | 3,2 | 2,6 | 2,1 | 10,0 |

| Модель | ZVV-1.5VW25 | | | | | | | | | | |
|--------------------------------------|-------------|-------|-------|-------|-------|--------|-------|-------|-------|-------|--|
| Температура воды на входе/выходе, °C | 95/70 | | | | | 105/70 | | | | | |
| Температура воздуха входе, °C | 0 | 5 | 10 | 15 | 20 | 0 | 5 | 10 | 15 | 20 | |
| Производительность, м³/ч | 1800 | | | | | | | | | | |
| Тепловая мощность, кВт | 26,24 | 24,45 | 22,69 | 20,92 | 19,14 | 26,96 | 25,19 | 23,40 | 21,60 | 19,79 | |
| Подогрев воздуха Δt, °C | 42,6 | 39,7 | 36,9 | 34,0 | 31,1 | 43,8 | 40,9 | 38,0 | 35,1 | 32,2 | |
| Расход воды, м³/ч | 0,900 | 0,900 | 0,800 | 0,700 | 0,700 | 0,700 | 0,600 | 0,600 | 0,500 | 0,500 | |
| Расход воды, л/с | 0,250 | 0,233 | 0,216 | 0,200 | 0,182 | 0,183 | 0,171 | 0,159 | 0,147 | 0,135 | |
| Гидравлическое сопротивление, кПа | 2,9 | 2,5 | 2,2 | 1,9 | 1,6 | 1,6 | 1,4 | 0,8 | 1,0 | 0,9 | |
| Производительность, м³/ч | 2400 | | | | | | | | | | |
| Тепловая мощность, кВт | 30,88 | 28,79 | 26,70 | 24,60 | 22,50 | 31,70 | 29,59 | 27,45 | 25,35 | 23,21 | |
| Подогрев воздуха Δt, °C | 37,6 | 35,1 | 32,5 | 30,0 | 27,4 | 38,6 | 36,1 | 33,5 | 30,9 | 28,3 | |
| Расход воды, м³/ч | 1,100 | 1,000 | 0,900 | 0,900 | 0,800 | 0,800 | 0,700 | 0,700 | 0,600 | 0,600 | |
| Расход воды, л/с | 0,294 | 0,274 | 0,254 | 0,234 | 0,214 | 0,215 | 0,201 | 0,187 | 0,172 | 0,158 | |
| Гидравлическое сопротивление, кПа | 4,0 | 3,5 | 3,0 | 2,6 | 2,1 | 2,2 | 1,9 | 1,6 | 1,4 | 1,2 | |

| Модель | ZV-1.5VW25, ZV-2.3VW35 | | | | | | | | | |
|--------------------------------------|------------------------|-------|-------|-------|-------|--------|-------|-------|-------|-------|
| Температура воды на входе/выходе, °C | 130/70 | | | | | 150/70 | | | | |
| Температура воздуха входе, °C | 0 | 5 | 10 | 15 | 20 | 0 | 5 | 10 | 15 | 20 |
| Производительность, м³/ч | 1800 | | | | | | | | | |
| Тепловая мощность, кВт | 28,84 | 26,99 | 25,14 | 23,25 | 21,33 | 30,35 | 28,44 | 26,52 | 24,56 | 22,56 |
| Подогрев воздуха Δt, °C | 46,9 | 43,9 | 40,8 | 37,8 | 34,7 | 49,3 | 46,2 | 43,1 | 39,9 | 36,6 |
| Расход воды, м³/ч | 0,400 | 0,400 | 0,400 | 0,300 | 0,300 | 0,300 | 0,300 | 0,300 | 0,300 | 0,300 |
| Расход воды, л/с | 0,114 | 0,107 | 0,099 | 0,092 | 0,084 | 0,090 | 0,084 | 0,078 | 0,073 | 0,067 |
| Гидравлическое сопротивление, кПа | 0,6 | 0,6 | 0,5 | 0,4 | 0,4 | 0,4 | 0,4 | 0,3 | 0,3 | 0,2 |
| Производительность, м³/ч | 2400 | | | | | | | | | |
| Тепловая мощность, кВт | 33,77 | 31,60 | 29,41 | 27,20 | 24,97 | 35,45 | 33,24 | 30,99 | 28,71 | 26,40 |
| Подогрев воздуха Δt, °C | 41,2 | 38,5 | 35,8 | 33,1 | 30,4 | 43,2 | 40,5 | 37,8 | 35,0 | 32,2 |
| Расход воды, м³/ч | 0,500 | 0,500 | 0,400 | 0,400 | 0,400 | 0,400 | 0,400 | 0,300 | 0,300 | 0,300 |
| Расход воды, л/с | 0,133 | 0,125 | 0,116 | 0,107 | 0,099 | 0,105 | 0,098 | 0,092 | 0,085 | 0,078 |
| Гидравлическое сопротивление, кПа | 0,9 | 0,8 | 0,7 | 0,6 | 0,5 | 0,5 | 0,5 | 0,4 | 0,4 | 0,3 |

| Модель | ZV-1.5VW25, ZV-2.3VW35 | | | | | | | | | | |
|--------------------------------------|------------------------|-------|-------|-------|-------|-------|-------|-------|-------|-------|-------|
| Температура воды на входе/выходе, °C | 60/40 | | | | | 80/60 | | | | | 82/71 |
| Температура воздуха входе, °C | 0 | 5 | 10 | 15 | 20 | 0 | 5 | 10 | 15 | 20 | 20 |
| Производительность, м³/ч | 2400 | | | | | | | | | | |
| Тепловая мощность, кВт | 20,25 | 17,90 | 15,53 | 13,05 | 10,48 | 30,43 | 28,10 | 25,73 | 23,38 | 21,01 | 25,23 |
| Подогрев воздуха Δt, °C | 24,7 | 21,8 | 18,9 | 15,9 | 12,8 | 37,1 | 34,3 | 31,4 | 28,5 | 25,6 | 30,7 |
| Расход воды, м³/ч | 0,900 | 0,800 | 0,700 | 0,600 | 0,500 | 1,300 | 1,200 | 1,100 | 1,000 | 0,900 | 2,000 |
| Расход воды, л/с | 0,243 | 0,214 | 0,186 | 0,156 | 0,126 | 0,363 | 0,336 | 0,307 | 0,279 | 0,251 | 0,547 |
| Гидравлическое сопротивление, кПа | 3,0 | 2,4 | 1,8 | 1,3 | 0,9 | 6,5 | 5,6 | 4,7 | 3,9 | 3,2 | 14,1 |
| Производительность, м³/ч | 3600 | | | | | | | | | | |
| Тепловая мощность, кВт | 25,38 | 22,44 | 19,45 | 16,39 | 13,20 | 38,19 | 35,31 | 32,33 | 29,32 | 26,34 | 31,88 |
| Подогрев воздуха Δt, °C | 20,6 | 18,2 | 15,8 | 13,3 | 10,7 | 31,0 | 28,7 | 26,3 | 23,8 | 21,4 | 25,9 |
| Расход воды, м³/ч | 1,100 | 1,000 | 0,800 | 0,700 | 0,600 | 1,700 | 1,600 | 1,400 | 1,300 | 1,200 | 2,600 |
| Расход воды, л/с | 0,304 | 0,269 | 0,233 | 0,196 | 0,158 | 0,456 | 0,422 | 0,386 | 0,350 | 0,315 | 0,691 |
| Гидравлическое сопротивление, кПа | 4,7 | 3,7 | 2,8 | 2,0 | 1,3 | 10,0 | 8,6 | 7,3 | 6,0 | 4,9 | 22,2 |

| Модель | ZVV-1.5VW25, ZVV-2.3VW35 | | | | | | | | | |
|--------------------------------------|--------------------------|-------|-------|-------|-------|--------|-------|-------|-------|-------|
| | 95/70 | | | | | 105/70 | | | | |
| Температура воды на входе/выходе, °C | | | | | | | | | | |
| Температура воздуха входе, °C | 0 | 5 | 10 | 15 | 20 | 0 | 5 | 10 | 15 | 20 |
| Производительность, м³/ч | 2400 | | | | | | | | | |
| Тепловая мощность, кВт | 36,06 | 33,69 | 31,32 | 28,96 | 26,58 | 37,43 | 35,03 | 32,63 | 30,26 | 27,86 |
| Подогрев воздуха Δt, °C | 44,0 | 41,1 | 38,2 | 35,3 | 32,4 | 45,6 | 42,7 | 39,8 | 36,9 | 33,9 |
| Расход воды, м³/ч | 1,300 | 1,200 | 1,100 | 1,000 | 0,900 | 0,900 | 0,900 | 0,800 | 0,800 | 0,700 |
| Расход воды, л/с | 0,344 | 0,321 | 0,298 | 0,276 | 0,253 | 0,254 | 0,238 | 0,222 | 0,206 | 0,189 |
| Гидравлическое сопротивление, кПа | 5,8 | 5,1 | 4,4 | 3,8 | 3,2 | 3,2 | 2,9 | 2,5 | 2,2 | 1,8 |
| Производительность, м³/ч | 3600 | | | | | | | | | |
| Тепловая мощность, кВт | 45,30 | 42,36 | 39,35 | 36,32 | 33,34 | 46,90 | 43,87 | 40,88 | 37,81 | 34,78 |
| Подогрев воздуха Δt, °C | 36,8 | 34,4 | 32,0 | 29,5 | 27,1 | 38,1 | 35,7 | 33,2 | 30,7 | 28,3 |
| Расход воды, м³/ч | 1,600 | 1,500 | 1,400 | 1,300 | 1,200 | 1,200 | 1,100 | 1,000 | 1,000 | 0,900 |
| Расход воды, л/с | 0,432 | 0,404 | 0,375 | 0,346 | 0,318 | 0,319 | 0,298 | 0,278 | 0,257 | 0,236 |
| Гидравлическое сопротивление, кПа | 8,9 | 7,9 | 6,8 | 5,9 | 5,0 | 5,0 | 4,4 | 3,8 | 3,3 | 2,8 |

| Модель | ZVV-1.5VW25, ZVV-2.3VW35 | | | | | | | | | |
|--------------------------------------|--------------------------|-------|-------|-------|-------|--------|-------|-------|-------|-------|
| | 130/70 | | | | | 150/70 | | | | |
| Температура воды на входе/выходе, °C | | | | | | | | | | |
| Температура воздуха входе, °C | 0 | 5 | 10 | 15 | 20 | 0 | 5 | 10 | 15 | 20 |
| Производительность, м³/ч | 2400 | | | | | | | | | |
| Тепловая мощность, кВт | 40,80 | 38,35 | 35,90 | 33,42 | 30,93 | 43,46 | 40,96 | 38,44 | 35,90 | 33,32 |
| Подогрев воздуха Δt, °C | 49,7 | 46,7 | 43,7 | 40,7 | 37,7 | 53,0 | 49,9 | 46,8 | 43,7 | 40,6 |
| Расход воды, м³/ч | 0,600 | 0,600 | 0,500 | 0,500 | 0,500 | 0,500 | 0,500 | 0,400 | 0,400 | 0,400 |
| Расход воды, л/с | 0,161 | 0,151 | 0,142 | 0,132 | 0,122 | 0,128 | 0,121 | 0,114 | 0,106 | 0,098 |
| Гидравлическое сопротивление, кПа | 1,3 | 1,2 | 1,1 | 0,9 | 0,8 | 0,9 | 0,8 | 0,7 | 0,6 | 0,5 |
| Производительность, м³/ч | 3600 | | | | | | | | | |
| Тепловая мощность, кВт | 50,85 | 47,76 | 44,63 | 41,55 | 38,40 | 53,98 | 50,80 | 47,66 | 44,46 | 41,24 |
| Подогрев воздуха Δt, °C | 41,3 | 38,8 | 36,3 | 33,8 | 31,2 | 43,9 | 41,3 | 38,7 | 36,1 | 33,5 |
| Расход воды, м³/ч | 0,800 | 0,700 | 0,700 | 0,600 | 0,600 | 0,600 | 0,600 | 0,500 | 0,500 | 0,500 |
| Расход воды, л/с | 0,201 | 0,189 | 0,176 | 0,164 | 0,152 | 0,159 | 0,150 | 0,141 | 0,131 | 0,122 |
| Гидравлическое сопротивление, кПа | 2,1 | 1,8 | 1,6 | 1,4 | 1,2 | 1,3 | 1,2 | 1,0 | 0,9 | 0,8 |

| Модель | ZVV-2.5VW44 | | | | | | | | | | |
|--------------------------------------|-------------|-------|-------|-------|-------|-------|-------|-------|-------|-------|-------|
| Температура воды на входе/выходе, °C | 60/40 | | | | | 80/60 | | | | | 82/71 |
| Температура воздуха входе, °C | 0 | 5 | 10 | 15 | 20 | 0 | 5 | 10 | 15 | 20 | 20 |
| Производительность, м³/ч | 3000 | | | | | | | | | | |
| Тепловая мощность, кВт | 26,21 | 23,32 | 20,37 | 17,31 | 14,22 | 38,78 | 35,86 | 32,90 | 29,92 | 26,98 | 31,93 |
| Подогрев воздуха Δt, °C | 25,6 | 22,7 | 19,9 | 16,9 | 13,9 | 37,8 | 35,0 | 32,1 | 29,2 | 26,3 | 31,1 |
| Расход воды, м³/ч | 1,100 | 1,000 | 0,900 | 0,800 | 0,600 | 1,700 | 1,600 | 1,400 | 1,300 | 1,200 | 2,600 |
| Расход воды, л/с | 0,314 | 0,279 | 0,244 | 0,207 | 0,170 | 0,463 | 0,428 | 0,393 | 0,357 | 0,322 | 0,692 |
| Гидравлическое сопротивление, кПа | 5,4 | 4,3 | 3,3 | 2,4 | 1,7 | 11,1 | 9,5 | 8,1 | 6,7 | 5,5 | 23,8 |
| Производительность, м³/ч | 4200 | | | | | | | | | | |
| Тепловая мощность, кВт | 31,65 | 28,13 | 24,55 | 20,90 | 17,14 | 46,92 | 43,44 | 39,81 | 36,23 | 32,61 | 38,84 |
| Подогрев воздуха Δt, °C | 22,0 | 19,6 | 17,1 | 14,6 | 11,9 | 32,7 | 30,3 | 27,7 | 25,2 | 22,7 | 27,0 |
| Расход воды, м³/ч | 1,400 | 1,200 | 1,100 | 0,900 | 0,700 | 2,100 | 1,900 | 1,800 | 1,600 | 1,400 | 3,100 |
| Расход воды, л/с | 0,379 | 0,337 | 0,294 | 0,250 | 0,205 | 0,560 | 0,519 | 0,476 | 0,433 | 0,390 | 0,842 |
| Гидравлическое сопротивление, кПа | 7,7 | 6,1 | 4,7 | 3,5 | 2,4 | 15,9 | 13,7 | 11,6 | 9,7 | 7,9 | 34,6 |

| Модель | ZVV-2.5VW44 | | | | | | | | | | |
|--------------------------------------|-------------|-------|-------|-------|-------|--------|-------|-------|-------|-------|--|
| Температура воды на входе/выходе, °C | 95/70 | | | | | 105/70 | | | | | |
| Температура воздуха входе, °C | 0 | 5 | 10 | 15 | 20 | 0 | 5 | 10 | 15 | 20 | |
| Производительность, м³/ч | 3000 | | | | | | | | | | |
| Тепловая мощность, кВт | 45,91 | 42,95 | 39,98 | 37,01 | 34,06 | 47,88 | 44,90 | 41,93 | 38,94 | 35,92 | |
| Подогрев воздуха Δt, °C | 44,8 | 41,9 | 39,0 | 36,1 | 33,2 | 46,7 | 43,8 | 40,9 | 38,0 | 35,0 | |
| Расход воды, м³/ч | 1,600 | 1,500 | 1,400 | 1,300 | 1,200 | 1,200 | 1,100 | 1,100 | 1,000 | 0,900 | |
| Расход воды, л/с | 0,437 | 0,409 | 0,381 | 0,353 | 0,325 | 0,325 | 0,305 | 0,285 | 0,265 | 0,244 | |
| Гидравлическое сопротивление, кПа | 9,8 | 8,7 | 7,6 | 6,5 | 5,6 | 5,6 | 4,9 | 4,3 | 3,8 | 3,2 | |
| Производительность, м³/ч | 4200 | | | | | | | | | | |
| Тепловая мощность, кВт | 55,62 | 52,03 | 48,41 | 44,79 | 41,16 | 57,86 | 54,22 | 50,61 | 46,96 | 43,26 | |
| Подогрев воздуха Δt, °C | 38,7 | 34,2 | 33,7 | 31,2 | 28,7 | 40,3 | 37,8 | 35,2 | 32,7 | 30,1 | |
| Расход воды, м³/ч | 2,000 | 1,800 | 1,700 | 1,600 | 1,500 | 1,500 | 1,400 | 1,300 | 1,200 | 1,100 | |
| Расход воды, л/с | 0,530 | 0,496 | 0,461 | 0,427 | 0,392 | 0,393 | 0,368 | 0,344 | 0,319 | 0,294 | |
| Гидравлическое сопротивление, кПа | 14,2 | 12,5 | 10,9 | 9,4 | 8,0 | 8,0 | 7,1 | 6,2 | 5,4 | 4,6 | |

| Модель | ZVW-2.5VW44 | | | | | | | | | |
|--------------------------------------|-------------|-------|-------|-------|-------|--------|-------|-------|-------|-------|
| Температура воды на входе/выходе, °С | 130/70 | | | | | 150/70 | | | | |
| Температура воздуха входе, °С | 0 | 5 | 10 | 15 | 20 | 0 | 5 | 10 | 15 | 20 |
| Производительность, м³/ч | 3000 | | | | | | | | | |
| Тепловая мощность, кВт | 52,76 | 49,71 | 46,61 | 43,55 | 40,43 | 56,56 | 53,43 | 50,30 | 47,12 | 43,98 |
| Подогрев воздуха Δt, °С | 51,4 | 48,5 | 35,4 | 42,4 | 39,4 | 55,1 | 52,1 | 49,0 | 45,9 | 42,9 |
| Расход воды, м³/ч | 0,800 | 0,700 | 0,700 | 0,600 | 0,600 | 0,600 | 0,600 | 0,600 | 0,500 | 0,500 |
| Расход воды, л/с | 0,208 | 0,196 | 0,184 | 0,172 | 0,160 | 0,167 | 0,158 | 0,148 | 0,139 | 0,130 |
| Гидравлическое сопротивление, кПа | 2,4 | 2,1 | 1,9 | 1,7 | 1,4 | 1,6 | 1,4 | 1,2 | 1,1 | 1,0 |
| Производительность, м³/ч | 4200 | | | | | | | | | |
| Тепловая мощность, кВт | 63,41 | 59,73 | 55,95 | 52,24 | 48,43 | 67,82 | 63,98 | 60,20 | 56,35 | 52,47 |
| Подогрев воздуха Δt, °С | 44,2 | 41,6 | 39,0 | 36,4 | 33,7 | 47,2 | 44,6 | 41,9 | 39,2 | 36,5 |
| Расход воды, м³/ч | 0,900 | 0,900 | 0,800 | 0,800 | 0,700 | 0,800 | 0,700 | 0,700 | 0,600 | 0,600 |
| Расход воды, л/с | 0,250 | 0,236 | 0,221 | 0,206 | 0,191 | 0,200 | 0,189 | 0,178 | 0,166 | 0,155 |
| Гидравлическое сопротивление, кПа | 3,4 | 3,0 | 2,7 | 2,3 | 2,0 | 2,2 | 2,0 | 1,8 | 1,5 | 1,3 |

21. ГАРАНТИЙНЫЙ ТАЛОН

ПОЗДРАВЛЯЕМ ВАС С ПРИОБРЕТЕНИЕМ!

Внимательно ознакомьтесь с гарантийным талоном и проследите, чтобы он был правильно заполнен и имел штамп продавца. При отсутствии штампа продавца (либо кассового чека с датой продажи) гарантийный срок изделия исчисляется со дня его изготовления.

Тщательно проверяйте внешний вид изделия и его комплектность, все претензии по внешнему виду и комплектности изделия предъявляйте продавцу при покупке изделия.

Для установки (подключения) изделия вы можете воспользоваться услугами квалифицированных специалистов, либо сделать это самостоятельно, воспользовавшись рекомендациями Инструкции по эксплуатации изделия. Однако Продавец, Изготовитель, Уполномоченная изготовителем Организация, не несут ответственность за недостатки изделия, возникшие из-за его неправильной установки (подключения).

Дополнительную информацию об этом и других изделиях Вы можете получить у Продавца. На сайте www.zilon.ru размещены адреса Сервисных Центров, осуществляющих ремонт оборудования ZILON.

Гарантийный срок на прочие изделия составляет 24 (двадцать четыре) месяца со дня продажи изделия Покупателю. В конструкцию, комплектацию или технологию изготовления изделия, с целью улучшения его технических характеристик, могут быть внесены изменения. Такие изменения вносятся в изделие без предварительного уведомления Покупателя и не влекут обязательств по изменению/ улучшению ранее выпущенных изделий.

Убедительно просим Вас во избежание недоразумений до установки/ эксплуатации изделия внимательно изучить его инструкцию по эксплуатации.

Запрещается вносить в гарантийный талон какие-либо изменения, а также стирать или переписывать какие-либо указанные в нем данные. Настоящая гарантия имеет силу, если Гарантийный талон правильно/ четко заполнен и в нем указаны: наименование и модель изделия, его серийные номера, дата продажи, а также имеется подпись уполномоченного лица и штамп Продавца.

Настоящая гарантия распространяется на производственный или конструкционный дефект изделия. Если в течение гарантийного срока в купленном Вами изделии обнаружатся производственный или конструкционный дефекты, Вы вправе в соответствии с действующим законодательством РФ обратиться

за гарантийным обслуживанием в уполномоченный сервисный центр или к Продавцу. Настоящая гарантия включает в себя выполнение уполномоченным сервисным центром или Продавцом ремонтных работ и замену дефектных деталей изделия в уполномоченном сервисном центре или у продавца, либо в месте нахождения Покупателя (по усмотрению уполномоченного сервисного центра или Продавца). Гарантийный ремонт изделия выполняется в срок не более 20 (двадцати) рабочих дней.

Гарантийный срок на комплектующие изделия (детали, которые могут быть сняты с изделия без применения каких-либо инструментов) составляет три месяца со дня продажи изделия Покупателю.

Гарантийный срок на новые комплектующие изделия или составные части, установленные на изделие при гарантийном или платном ремонте, либо приобретенные отдельно от изделия, составляет три месяца со дня выдачи Покупателю изделия по окончании ремонта, либо продажи последнему этих комплектующих/ составных частей.

Настоящая гарантия действительна только на территории РФ на изделия, купленные на территории РФ.

Настоящая гарантия не дает права на возмещение и покрытие ущерба, происшедшего в результате переделки или регулировки изделия, без предварительного письменного согласия изготовителя, с целью приведения его в соответствие с национальными или местными техническими стандартами и нормами безопасности, действующими в любой другой стране, кроме РФ, в которой это изделие было первоначально продано.

НАСТОЯЩАЯ ГАРАНТИЯ НЕ РАСПРОСТРАНЯЕТСЯ НА:

- периодическое и сервисное обслуживание изделия (чистку, замену фильтров);
- любые адаптации и изменения изделия, в т.ч. с целью усовершенствования и расширения обычной сферы его применения, которая указана в инструкции по эксплуатации изделия, без предварительного письменного согласия изготовителя.

НАСТОЯЩАЯ ГАРАНТИЯ ТАКЖЕ НЕ ПРЕДОСТАВЛЯЕТСЯ В СЛУЧАЯХ:

- если будет полностью/частично изменен, стерт, удален или будет неразборчив серийный номер изделия;

- использования изделия не по его прямому назначению, не в соответствии с его инструкцией по эксплуатации, в том числе, эксплуатации изделия с перегрузкой или совместно со вспомогательным оборудованием, не рекомендуемым Продавцом (изготовителем);
- наличия на изделии механических повреждений (сколов, трещин и т.д.), воздействий на изделие чрезмерной силы, химически агрессивных веществ, высоких температур, повышенной влажности/запыленности, концентрированных паров;
- ремонта/наладки/инсталляции/адаптации изделия не уполномоченными на то организациями/лицами;
- стихийных бедствий (пожар, наводнение и т.д.) и других причин, находящихся вне контроля Продавца (изготовителя) и Покупателя, которые причинили вред изделию;
- неправильного подключения изделия в электросеть, неисправности электросети и прочих внешних сетей;
- дефектов, возникших вследствие попадания внутрь изделия посторонних предметов, жидкостей (не предусмотренных Инструкцией по эксплуатации), насекомых и продуктов их жизнедеятельности и т.д.;
- неправильного хранения изделия;
- необходимости замены ламп, фильтров, элементов питания, аккумуляторов, предохранителей, а также стеклянных/фарфоровых/матерчатых и перемещаемых вручную деталей и других дополнительных быстроизнашивающихся/сменных деталей (комплектующих) изделия, которые имеют собственный ограниченный период работоспособности, в связи с их естественным износом, или если такая замена предусмотрена конструкцией и не связана с разборкой изделия;
- дефектов системы, в которой изделие использовалось как элемент этой системы.

Покупатель-потребитель предупрежден о том, что в соответствии с п.11 «Перечня непродовольственных товаров надлежащего качества, не подлежащих возврату или обмену на аналогичный товар другого размера, формы, габарита, фасона, расцветки или комплектации» Пост. Правительства РФ от 19.01.1998 №55 он не вправе требовать обмена купленного изделия в порядке ст.25 Закона «О защите прав потребителей» и ст. 502 ГК РФ.

С МОМЕНТА ПОДПИСАНИЯ ПОКУПАТЕЛЕМ ГАРАНТИЙНОГО ТАЛОНА СЧИТАЕТСЯ, ЧТО:

Вся необходимая информация об изделии и его потребительских свойствах в соответствии со ст. 10 Закона «О защите прав потребителей» предоставлена Покупателю в полном объеме;

Покупатель получил Инструкцию по эксплуатации купленного изделия на русском языке и _____

_____;

Покупатель ознакомлен и согласен с условиями гарантийного обслуживания/особенностями эксплуатации купленного изделия;

Покупатель претензий к внешнему виду/комплектности/_____ купленного изделия не имеет.

*Если изделие проверялось
в присутствии Покупателя – «работе»*

ПОКУПАТЕЛЬ:

ПОДПИСЬ:

ДАТА:

Заполняется продавцом



ГАРАНТИЙНЫЙ ТАЛОН
сохраняется у покупателя

Модель _____

Серийный номер _____

Дата продажи _____

Название продавца _____

Адрес продавца _____

Телефон продавца _____

Подпись продавца _____

Печать продавца

Изымается мастером
при обслуживании



**УНИВЕРСАЛЬНЫЙ
ОТРЫВНОЙ ТАЛОН**
на гарантийное обслуживание

Модель _____

Серийный номер _____

Дата приема в ремонт _____

№ заказа-наряда _____

Проявление дефекта _____

Ф.И.О. клиента _____

Адрес клиента _____

Телефон клиента _____

Дата ремонта _____

Подпись мастера _____

Заполняется установщиком



ГАРАНТИЙНЫЙ ТАЛОН
сохраняется у покупателя

Модель _____

Серийный номер _____

Дата продажи _____

Название установщика _____

Адрес установщика _____

Телефон установщика _____

Подпись установщика _____

Печать установщика

Изымается мастером
при обслуживании



**УНИВЕРСАЛЬНЫЙ
ОТРЫВНОЙ ТАЛОН**
на гарантийное обслуживание

Модель _____

Серийный номер _____

Дата приема в ремонт _____

№ заказа-наряда _____

Проявление дефекта _____

Ф.И.О. клиента _____

Адрес клиента _____

Телефон клиента _____

Дата ремонта _____

Подпись мастера _____

