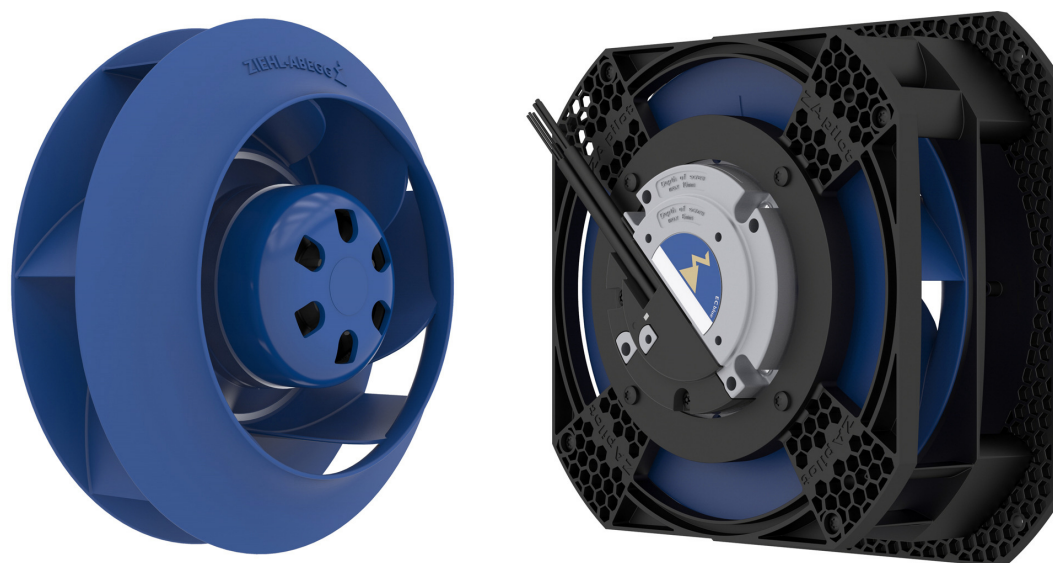


ECblue

Электродвигатели в конструктивном исполнении Z и O

Радиальные вентиляторы УС с повышенным коэффициентом полезного действия

Руководство по монтажу



Храните документацию для позднейшего использования!

Содержание

1	Общие указания	4
1.1	Действителен	4
1.2	Значение руководства по монтажу	4
1.3	Целевая группа	4
1.4	Освобождение от ответственности	4
1.5	Авторское право	5
2	Указания по безопасности	5
2.1	Использование согласно с назначением	5
2.2	Использование не по назначению	5
2.3	Условные обозначения	6
2.4	Безопасность продукта	6
2.5	Требования к персоналу / Обязанность проявлять добросовестность	6
2.6	Работа с устройством	6
2.7	Изменения / Вмешательство в конструкцию устройства	7
2.8	Обязанность пользователя проявлять добросовестность	8
2.9	Использование персонала, не занятого на предприятии	8
3	Обзор продукции	9
3.1	Область применения / указания по использованию	9
3.2	Описание функций	9
3.3	Фирменная табличка	9
3.4	Управление температурой	11
3.5	Указание по директиве ErP	11
3.6	Транспортировка, хранение	12
3.7	Утилизация / Переработка	12
4	Монтаж	13
4.1	Общие указания	13
4.2	Монтаж радиальных вентиляторов в конструктивном исполнении RH	14
4.3	Установка устройства: конструктивное исполнение GR..	14
4.4	Оптимальные расстояния для монтажа вентиляторов RH	15
4.5	Измерительное устройство для определения объемного расхода	15
4.6	Соединительный провод и клеммная коробка	16
4.7	Установка во влажной атмосфере	16
4.8	НАГРЕВ МОТОРА	16
5	Монтаж электрооборудования	17
5.1	Меры предосторожности	17
5.2	Монтаж с соблюдением электромагнитной совместимости	17
5.2.1	Токи высших гармоник	17
5.2.2	Линии цепи управления	17
5.3	Питающее напряжение	18
5.3.1	СЕТ. НАПРЯЖЕНИЕ	18
5.3.2	Требуемые характеристики качества сетевого напряжения	18
5.3.3	Применение в системе компьютерного управления.	18
5.4	Системы с аварийными выключателями избыточного тока	19
5.5	Защита двигателя	19
5.6	Исполнение с 0...10 В/входом PWM	19
5.6.1	Соединительный провод	19
5.6.2	Аналоговый вход "E1" для сигнала задатчика числа оборотов	21
5.6.3	Характеристика задающий сигнал/число оборотов	22
5.6.4	Питающее напряжение "10 В постоянного тока"	23
5.6.5	Тахометрический1выход "A1"	23

5.6.6	Потенциал подключения управляющего напряжения	23
5.7	Исполнение с 3 числами оборотов	24
5.7.1	Соединительный провод	24
5.7.2	Выбор 3 значений числа оборотов	26
6	Ввод в эксплуатацию	27
6.1	Предпосылки для ввода в эксплуатацию	27
7	Диагностика	28
7.1	Устранение неисправностей	28
7.2	Сообщение о состоянии через мигающий светодиодный код	29
7.3	Поведение при вращении воздушным потоком в противоположном направлении	31
8	Работы по обслуживанию	31
8.1	Содержание в исправности / техобслуживание	31
8.2	Чистка	32
9	Приложение	33
9.1	Технические данные	33
9.2	Схема электрических соединений	35
9.3	Декларация о регистрации ЕС	37
9.4	Указание производителя	39
9.5	Указание по обслуживанию	39

1 Общие указания

Соблюдение приведенных ниже предписаний служит также для обеспечения безопасности продукта. Если приведенные указания, особенно в отношении общей безопасности, транспортировки, хранения, монтажа, рабочих условий, ввода в эксплуатацию, ухода, техобслуживания, очистки и утилизации / вторичного использования, не будут соблюдаться, то возможно, что не будет обеспечена надежная эксплуатация продукта и что продукт будет нести угрозу жизни и здоровью пользователей и третьих лиц.

Поэтому отклонения от приведенных ниже предписаний могут привести как к утрате предусмотренных законом прав в связи с ответственностью за дефекты, так и к ответственности покупателя за утрату безопасности продукта в результате отклонения от предписаний.

1.1 Действителен

Настоящий документ действителен для центробежных вентиляторов ECblue с типоразмерами двигателей Z (055) и O (072).

Типоразмер двигателя указан в обозначении модели изделия (увидеть Фирменная табличка с паспортными данными).

Примеры обозначения модели изделия с указанием типоразмера двигателя Z = 055

- тип: RH ____ - I _ . Z ____
- тип: GR ____ - I _ . Z ____



Информация

В случае вентиляторов с контрольным знаком (увидеть фирменная табличка изготовителя) учитывайте связанные с ним данные в зависимости от места эксплуатации вентиляторов!

1.2 Значение руководства по монтажу

Перед установкой и вводом в эксплуатацию внимательно прочитайте данное Руководство по монтажу в целях обеспечения правильного использования!

Мы хотели бы обратить Ваше внимание на то, что данное Руководство по монтажу относится только к устройству, а не ко всей установке в целом!

Настоящее Руководство по монтажу служит для безопасной работы с указанным устройством. В нем содержатся указания по безопасности, которые должны быть соблюдены, а также информация, необходимая для бесперебойной эксплуатации устройства.

Руководство по монтажу должно храниться при устройстве. Необходимо обеспечить, чтобы все лица, работающие с устройством, в любое время могли ознакомиться с Руководством по монтажу.

Руководство по монтажу следует хранить для дальнейшего использования, оно должно передаваться каждому последующему владельцу, пользователю или конечному клиенту.

1.3 Целевая группа

Руководство по монтажу предназначено для лиц, занимающихся проектированием, установкой, вводом в эксплуатацию, а также техническим обслуживанием и поддержанием устройства в рабочем состоянии, и располагающих соответствующими знаниями и квалификациями для выполнения своей деятельности.

1.4 Освобождение от ответственности

Соответствие содержания данного Руководства по монтажу описанному оборудованию и программному обеспечению устройства было проверено. При этом не исключается наличие отклонений; составитель не несёт ответственности за полное соответствие. Мы оставляем за собой право вносить изменения в конструкцию и технические данные в интересах дальнейшего развития. Данные, рисунки, а также чертежи и описания не являются основанием для предъявления претензий. Мы также оставляем за собой право на ошибку.

Фирма ZIEHL-ABEGG SE не несёт ответственности за убытки, понесённые в результате неправильного использования, ненадлежащего или несоответствующего применения или же возникшие вследствие неавторизованного ремонта или модификаций.

1.5 Авторское право

Данное Руководство по монтажу содержит сведения, защищённые авторским правом. Без предварительного разрешения фирмы ZIEHL-ABEGG SE Руководство по монтажу в целом и отрывки из него нельзя ксерокопировать, размножать, переводить или записывать на электронные носители. Нарушения караются возмещением убытков. Все права сохраняются, включая права, возникающие в результате выдачи патентов или регистрации образца.

2 Указания по безопасности

2.1 Использование согласно с назначением



Осторожно!

- Вентиляторы предназначены только для подачи воздуха или же подобных воздуху смесей.
- Какое-либо иное или выходящее за эти пределы применение, если это не было согласовано в договоре, расценивается как использование не по назначению. Изготовитель не несет ответственности за ущерб, возникший в результате такого применения. Все риски несет только предприятие пользователя или пользователь.
- Встраиваемые вентиляторы с разрешением на эксплуатацию VDE (см. фирменную табличку с паспортными данными) предназначены для монтажа внутри устройств и не пригодны для непосредственного подключения к сети.
- К использованию согласно назначению также относится прочтение данного документа и соблюдение всех содержащихся в нем указаний - в особенности, указаний мер безопасности.
- Следует также учитывать содержание документации для подключаемых компонентов.

2.2 Использование не по назначению

Использование не по назначению / Предсказуемая возможность неправильного использования

- Подача газообразных агрессивных и взрывоопасных сред.
- Использование во взрывоопасных зонах для подачи газа, дыма, паров или их смесей.
- Подача твердых фаз или частиц твердых фаз в подаваемой среде.
- Работа с обледеневшим рабочим колесом вентилятора.
- Подача абразивной или липкой среды.
- Подача жидкой среды.
- Эксплуатация встраиваемых вентиляторов вне приборов.
- Подключите встраиваемый вентилятор к вытяжным трубам газового и другого топочного оборудования.
- Использование вентилятора, включая монтируемые на нем детали (например, защитная решетка) в качестве места для хранения или же приспособления для подъема.
 - Даже вентиляторы с дополнительной надстройкой для диффузора (комплект дооснащения) не рассчитаны на хождение по ним! Запрещается подниматься на них без подходящих вспомогательных средств.
- Самовольные изменения конструкции вентилятора.
- Работа вентилятора в качестве узла техники безопасности или же для выполнения функций, релевантных функциям безопасности в смысле EN ISO 13849-1.
- Блокирование или притормаживание вентилятора с помощью вкладывания в него предметов.
- Использование при прямом контакте с продуктами питания или косметическими и фармацевтическими изделиями.
- Использование вентилятора в качестве автономного бытового прибора.
- Использование в качестве дымоулавливающего вентилятора или вентилятора дымоудаления (специальная область применения согласно DIN EN 12101-3).
- Отпустите лопасть вентилятора, крыльчатку и балансировочный грузик.
- Кроме того, все возможные использования, не названные в применении согласно с назначением.

**Осторожно!**

За все травмы персонала и материальный ущерб, возникшие в результате применения не соответствующего назначению, несет ответственность не изготовитель, а пользователь устройства.

2.3 Условные обозначения

Указания по мерам предосторожности выделяются предупреждающим треугольником и в зависимости от степени опасности представлены следующим образом.

	<p>Осторожно! Опасное место общего характера. Непринятие надлежащих мер предосторожности может привести к гибели или тяжким телесным повреждениям!</p>
	<p>Опасность электрического тока Опасность из-за опасного электрического напряжения! Может наступить смерть или могут быть получены тяжелые травмы, если не будут приняты соответствующие меры предосторожности!</p>
	<p>Информация Важная дополнительная информация и советы по эксплуатации.</p>

2.4 Безопасность продукта

Устройство соответствует уровню техники, существующему в момент его поставки и признано в качестве безопасного во время его эксплуатации. Устройство, а также его оснастка, могут устанавливаться и эксплуатироваться только в безупречном техническом состоянии и с соблюдением требований Руководства по монтажу или Руководства по эксплуатации. Эксплуатация, выходящая за рамки технических спецификаций устройства (Фирменная табличка с паспортными данными и Приложение / Технические данные), может привести к повреждению устройства и причинить дальнейший ущерб!

**Информация**

В случае повреждения или аварии устройства во избежание получения травм персоналом или возникновения материального ущерба, необходимо наличие отдельного контроля функций с функцией подачи аварийного сигнала! При проектировании и сооружении установки следует соблюдать местные распоряжения и предписания.

2.5 Требования к персоналу / Обязанность проявлять добросовестность

Лица, ответственные за планирование, установку, ввод в эксплуатацию, а также за обслуживание и техническое обеспечение устройства, должны обладать соответствующими знаниями и квалификацией.

Они также должны обладать знаниями о правилах техники безопасности, директивах Европейского союза/Европейского сообщества, положениях о предупреждении несчастных случаев и соответствующих национальных, региональных и внутрифирменных предписаниях. Работать с устройством обучаемому или инструктируемому персоналу разрешено только под надзором опытного лица. Это также относится к персоналу, проходящему общее обучение. Необходимо соблюдать требуемый по закону минимальный возраст.

2.6 Работа с устройством**Информация**

Монтаж, электрическое подключение и ввод в эксплуатацию должны производиться только квалифицированным электриком, в соответствии с предписаниями по электротехнике (в т.ч. EN 50110 или EN 60204)!

**Опасность электрического тока**

- Категорически запрещается выполнение работ на находящихся под напряжением элементах конструкции устройства!
- Следует учитывать 5 основных правил электробезопасности!

- Нельзя открывать электродвигатель. Отпускание болтов приводит к утрате гарантии.
 - Класс защиты полностью открытого устройства - IP00! Возможен непосредственный контакт с опасным для жизни напряжением.
 - Вследствие использования конденсаторов также возникает опасность для жизни и после отключения сетевого напряжения!
 - При самопроизвольной работе электродвигателя, например, под воздействием потока воздуха или во время его вращения по инерции после отключения, на внутренних клеммах электродвигателя могут генерироваться опасные напряжения выше 50 В.
- Двигатель предназначен для встраивания и по этой причине имеет только базовую защитную изоляцию.
- Отсутствие напряжения определяется при помощи **двухполюсного** указателя напряжения.
- После отключения сетевого напряжения между защитным проводом "PE" и местом подключения электропитания могут возникнуть опасные заряды.
- Через защитный провод (в зависимости от тактовой частоты, напряжения промежуточного контура и ёмкости электродвигателя) могут проходить высокие токи утечки. Таким образом, даже при условии выполнения проверок или испытаний, заземление должно осуществляться согласно с предписаниями норм EN (EN 50 178, статья 5.2.11). При отсутствии заземления корпус электродвигателя может оказаться под опасным напряжением.
- Работы по техническому обслуживанию могут выполняться только квалифицированным персоналом.



Осторожно, автоматический повторный запуск!

- Электродвигатель может включаться или выключаться автоматически, исходя из выполняемых им функций.
- После отказа сетевого питания или отключения от сети происходит автоматический повторный запуск!
- Перед приближением необходимо подождать до полной остановки электродвигателя!
- В случае электродвигателя с наружным ротором во время работы вращается находящийся снаружи ротор!



Опасность втягивания!

Не носите свободную или свисающую одежду, украшения и т.п., длинные волосы нужно подвязать и прикрыть.



Осторожно, горячая поверхность!

На поверхностях электродвигателя, в особенности на корпусе контроллера, могут возникать температуры свыше 85 °C!

2.7 Изменения / Вмешательство в конструкцию устройства



Осторожно!

По соображениям безопасности не разрешается самовольное вмешательство в устройство или проведение его изменения по собственному усмотрению. Все планируемые изменения должны быть письменно одобрены производителем.

Используйте только оригинальные запасные части / оригинальные быстроизнашивающиеся детали и оригинальную оснастку производства фирмы ZIEHL-ABEGG. Эти детали специально разработаны для данного устройства. При применении деталей иных изготовителей нельзя гарантировать, что они были сконструированы и изготовлены в соответствии с техническими требованиями и требованиями безопасности.

Фирма ZIEHL-ABEGG не разрешает использовать детали и специальную оснастку, не поставленные фирмой ZIEHL-ABEGG.

2.8 Обязанность пользователя проявлять добросовестность

- Предприятие или пользователь должны обеспечить эксплуатацию и обслуживание электрооборудования и рабочих средств в соответствии с правилами электротехники.
- Пользователь обязан использовать устройство только в безупречном состоянии.
- Прибор разрешается использовать только по назначению.
- Предохранительные устройства должны регулярно проверяться с точки зрения их работоспособности.
- Руководство по монтажу или Руководство по эксплуатации должно быть доступно в месте эксплуатации устройства, а также должно быть полным и находиться в пригодном для чтения состоянии.
- Персонал должен получать регулярный инструктаж по всем вопросам, касающимся техники безопасности и охраны окружающей среды, а также должен быть подробно ознакомлен с Руководством по монтажу или Руководством по эксплуатации и, в особенности, с содержащимися в них указаниями мер безопасности.
- Запрещается снимать предупредительные знаки и касающиеся безопасности символы, находящиеся на устройстве. Они должны постоянно оставаться доступными для чтения.

2.9 Использование персонала, не занятого на предприятии

Работы по обслуживанию и техническому обеспечению часто осуществляются персоналом, не знакомым с конкретными обстоятельствами и возникающими в связи с этим опасностями.

Данные лица должны быть подробно проинформированы об опасностях, угрожающим им в ходе работы.

Для обеспечения в случае необходимости своевременной реакции, их работа должна находиться под постоянным наблюдением.

3 Обзор продукции

3.1 Область применения / указания по использованию

Вентиляторы / электродвигатели представляют собой не готовые к использованию продукты, а компоненты для холодильных установок, кондиционеров и приточно-вытяжных систем вентиляции (обозначение типа см. на фирменной табличке).

Вентиляторы могут эксплуатироваться только в том случае, если они установлены согласно с их предназначением. Поставляемая и утвержденная защита от прикосновения вентиляторов производства фирмы ZIEHL-ABEGG SE, рассчитана согласно с DIN EN ISO 13857 Таблица 4 (от 14 лет). В случае отклонений необходимо выполнить соответствующие дальнейшие конструкционные защитные мероприятия для обеспечения безопасной эксплуатации.

- При эксплуатации в условиях температуры окружающей среды ниже $-10\text{ }^{\circ}\text{C}$ следует избегать экстремальных, ударных или механических нагрузок или напряжений материала (см. мин. допустимую температуру окружающей среды).
- У компонентов с холодной оцинковкой методом Сендзимира возможна коррозия режущих кромок.

3.2 Описание функций

Устройство ECblue предназначается для ЕС-вентиляторов и электродвигателей с повышенным коэффициентом полезного действия. Оно обеспечивает высокоэффективную электронную коммутацию электродвигателей с постоянными магнитами, число оборотов которых регулируется с помощью встроенного контроллера.

Устройства сконструированы в соответствии с требованиями EN 61800-2 предъявляемыми к электрическим приводам и разработаны для эксплуатации в одноквадрантном режиме.

В зависимости от исполнения, вход $0...10\text{ В}$ для плавной установки числа оборотов или с входом управления для выбора 3 чисел оборотов.

3.3 Фирменная табличка

На продукте расположены две фирменные таблички:

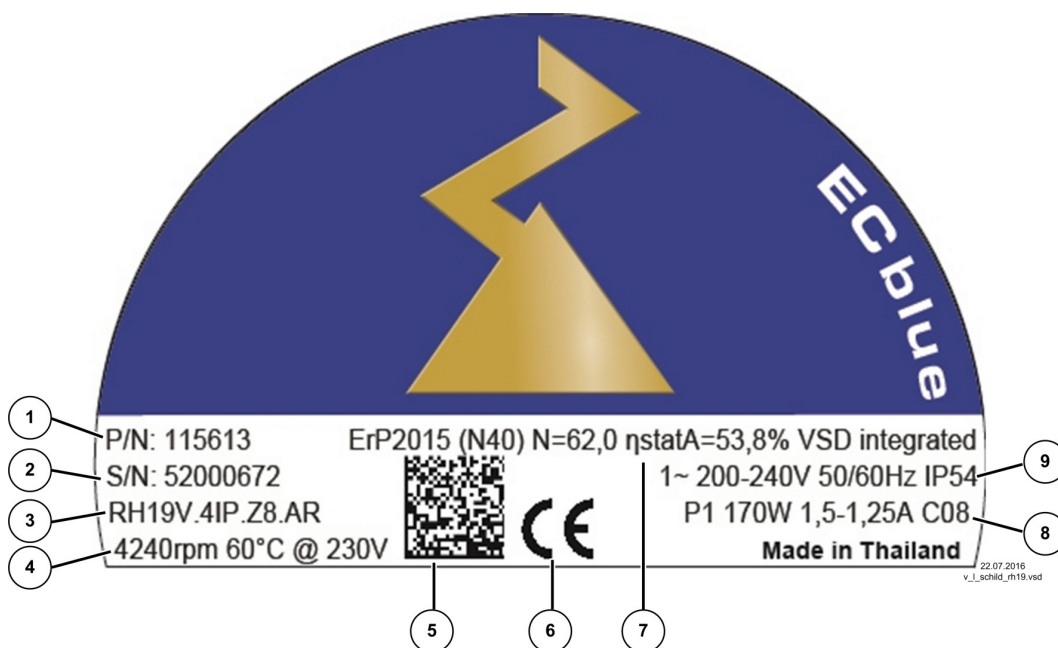
1. Фирменная табличка на фронтальной стороне статора содержит данные в отношении вентилятора как конечного изделия, имеющие важное значение для установки и эксплуатации.
2. Боковая фирменная табличка, расположенная по периметру статора, относится к такому компоненту, как двигатель; указанные на ней данные и символы имеют значение для возможных допусков.



Информация

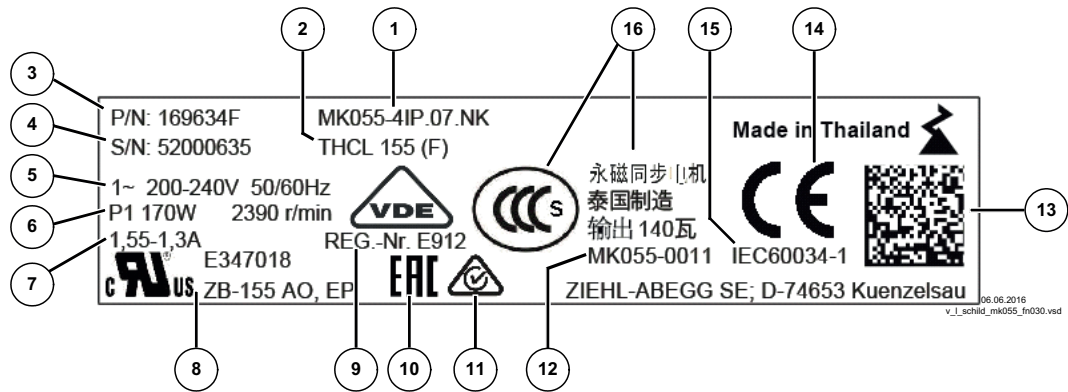
Технические данные, указанные на фирменной табличке вентилятора, могут отличаться от данных, указанных на фирменной табличке двигателя.

Пример фирменной таблички вентилятора



№	Описание	№	Описание
1	Номер детали ZIEHL-ABEGG SE	6	Европейский знак соответствия
2	Ответный номер	7	Данные о коэффициенте полезного действия согласно Директиве по энергопотребляющей продукции (ErP) (см. также главу «Указание по директиве ErP»)
3	Обозначение типа	8	Номинальная мощность Расчетный ток Индекс аппаратного обеспечения электроники
4	Номинальное число оборотов при номинальном напряжении и номинальной температуре	9	Символ рода тока и диапазона номинального напряжения Номинальная частота Класс предохранителей
5	Ответный номер кода DATA MATRIX		

Пример фирменной таблички двигателя



№	Описание	№	Описание
1	Обозначение типа	9	Знак допуска VDE и регистрационный номер (опционально)
2	Термический класс F	10	Евразийский знак соответствия
3	Номер детали ZIEHL-ABEGG SE	11	Австралийский знак соответствия асма (опционально)
4	Ответный номер	12	Код двигателя, имеющий отношение к допуску
5	Символ рода тока и диапазона номинального напряжения Номинальная частота	13	Ответный номер кода DATA MATRIX
6	Номинальная мощность Номинальное число оборотов	14	Европейский знак соответствия
7	Расчетный ток	15	Норма в отношении продукта
8	Соответствующая информация о допуске UL (опционально)	16	Соответствующая информация о допуске CCC (опционально)

3.4 Управление температурой

Срок службы устройств, оснащенных силовой полупроводниковой техникой, в значительной степени зависит от температуры окружающей среды. Чем больше времени электронные блоки находятся окружающей среде с повышенной температурой, тем быстрее происходит их старение и тем выше будет вероятность их отказа.

Поэтому силовая электроника защищается от повышенной температуры за счет системы активного управления температурой (уменьшение мощности).

Однако не во всех случаях обеспечивается полная защита. Соблюдайте указанные на фирменной табличке номинальные значения, особенно максимально допустимую температуру окружающей среды.

3.5 Указание по директиве ErP

Компания ZIEHL-ABEGG SE обращает Ваше внимание на то, что согласно Постановлению Совета (ЕС) № 327/2011 от 30 марта 2011 года об исполнении директивы 2009/125/ЕС (далее Директива ErP) область применения некоторых вентиляторов в ЕС ограничивается определенными условиями.

Только в случае выполнения требований Директивы ErP по вентиляторам, их можно использовать в пределах ЕС.

Если вентилятор не имеет знака соответствия европейским директивам качества (см. фирменную табличку с паспортными данными), то использование изделия на территории ЕС запрещено.

Все сведения, имеющие отношение к Директиве по энергопотребляющей продукции, основываются на измерениях, которые исчисляются в стандартной системе измерений.

Более подробная информация по Директиве ErP (Energy related Products-Directive) доступна на вебсайте www.ziehl-abegg.de Ключевое слово для поиска: "ErP".

3.6 Транспортировка, хранение



Осторожно!

- Обязательно учитывайте данные, касающиеся массы изделия и допускаемой грузоподъемности транспортного средства.
- Устройство должно транспортироваться только в оригинальной упаковке.
- При обращении носить защитную одежду/обувь и порезостойкие защитные перчатки!
- Не транспортировать за соединительный кабель!
- Во время транспортировки следует избегать ударов и толчков.
- Избегайте чрезмерного воздействия тепла и холода (диапазон температур для хранения и транспортировки увидеть Технические данные).
- Обратите внимание на возможное повреждение упаковки или вентилятора.
- Поддоны фиксируются при транспортировке.
- Поддоны не укладываются штабелями.
- Манипуляции производятся только с помощью пригодных для этой цели подъемных механизмов.
- Ни в коем случае не находитесь под подвешенным вентилятором, так как при возникновении неисправности транспортного средства возникает угроза для жизни.
- Храните вентилятор / электродвигатель в сухом и защищенном от атмосферных воздействий месте в оригинальной упаковке и предохраняйте его до окончательного монтажа от загрязнений и погодных воздействий.
- Избегайте слишком длительного периода хранения, мы рекомендуем хранение в течение не более одного года (при более длительном периоде хранения до ввода в эксплуатацию следует проконсультироваться с изготовителем).
- Перед началом монтажа проверьте надлежащее функционирование опор электродвигателя.
 - Рекомендация: регулярно проворачивайте рабочее колесо вентилятора вручную, чтобы избежать заклинивания и повреждений подшипников.

3.7 Утилизация / Переработка



Утилизация должна осуществляться надлежащим и не наносящим ущерба окружающей среде способом, согласно с требованиями положений законодательства соответствующей страны.

- ▷ Разделяйте материалы по сортам и в соответствии с требованиями охраны окружающей среды.
- ▷ В случае необходимости поручите проведение утилизации специализированному предприятию.

4 Монтаж

4.1 Общие указания



Осторожно!

- Монтаж осуществляется только квалифицированным персоналом. Изготовитель системы или установки или же ее пользователь несут ответственность за то, что издаваемые ими указания касающиеся монтажа и безопасности оборудования, находятся в соответствии с действующими нормами и предписаниями (EN ISO 12100 / 13857).
- Перед монтажом проверьте вентилятор на наличие возможных повреждений, например, трещин, выпуклостей или иных дефектов на электрическом кабеле для подключения. При обнаружении возникших при транспортировке повреждений, ввод устройства в эксплуатацию не допускается!
- При обращении носить защитную одежду/обувь и порезостойкие защитные перчатки!
- При весе, составляющим более 25 кг для мужчин / 10 кг для женщин, извлечение вентилятора выполняется силами двух человек (согласно REFA). В различных странах эти значения могут отличаться.
- В случае необходимости извлеките вентилятор из упаковки с помощью подъемного механизма.
- Вентилятор допускается использовать только в качестве встраиваемого компонента.
- Выполняемые Клиентом конструкции должны соответствовать возникающим нагрузкам.
- Учитывайте необходимость простого доступа к вентилятору с целью его очистки и техобслуживания.
- Перед установкой вентилятора необходимо проверить соблюдение безопасных расстояний согласно EN ISO 13857 или, для бытовой техники, согласно EN 60335.
 - Если монтажная высота (опасная зона) превышает базовую плоскость или равна 2700 мм и не уменьшена за счет вспомогательных средств, например, рам, приставных лестниц, рабочих площадок или опорных поверхностей на транспортных средствах, то не требуется установка решетки, защищающей от прикосновения.
 - Если в опасной зоне вентилятора могут находиться лица, то производителем всей установки или эксплуатирующей компанией, согласно EN ISO 13857, должна быть установлена конструкция, защищающая от опасностей.
- При монтаже с незакрепленным ротором необходимо выполнить профилактические мероприятия с целью предохранения от ударов падающими деталями.
- Элементы крепления затягиваются с указанными для них моментами затяжки.
- Внутри устройства не должны находиться сверлильная стружка, болты и прочие посторонние предметы! Перед первым включением удалите из зоны всасывания предметы (сверлильная стружка, болты и прочие посторонние предметы), если таковые имеются, так как от вылетающих предметов исходит опасность травмирования!

4.2 Монтаж радиальных вентиляторов в конструктивном исполнении RH

Для крепления на неподвижном фланце электродвигателя используется болты класса прочности 8.8 согласно EN ISO 4014 8,8 а также предусматривается соответствующее стопорение болтов.

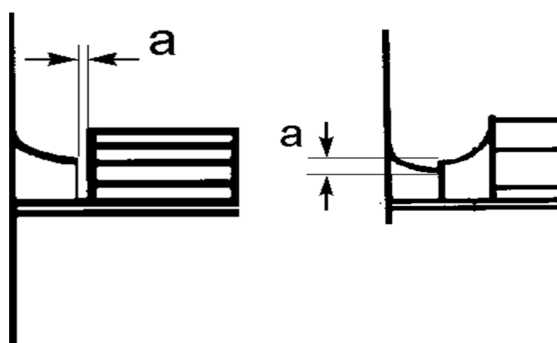
Допускаемые моменты затяжки M_A		
Размеры резьбы	M6	M4
Класс прочности 8.8, коэффициент трения $\mu_{общ} = 0,12$	7 Nm	2,5 Nm
Длина ввинчивания	$\geq 1,25 \times d$	$\geq 1,0 \times d$

При использовании болтов с другими коэффициентами трения или других классов прочности могут потребоваться иные моменты затяжки.



Информация

- Следует учитывать достаточную длину ввинчивания во фланец электродвигателя.
- Допускаемая выступающая длина винта составляет макс. 3 мм.
- Все случаи ввинчивания отличаются друг от друга. Поэтому подбор момента затяжки следует производить опытным путем.



Следить за равномерным зазором "а" согласно рисунку. Напряжение за счет неровного прилегания может привести к задеванию крыльчатки и выходу вентилятора из строя.



Осторожно!

Устанавливать без механических напряжений. Фланец и крепежные уголки должны ровно прилегать.

4.3 Установка устройства: конструктивное исполнение GR..

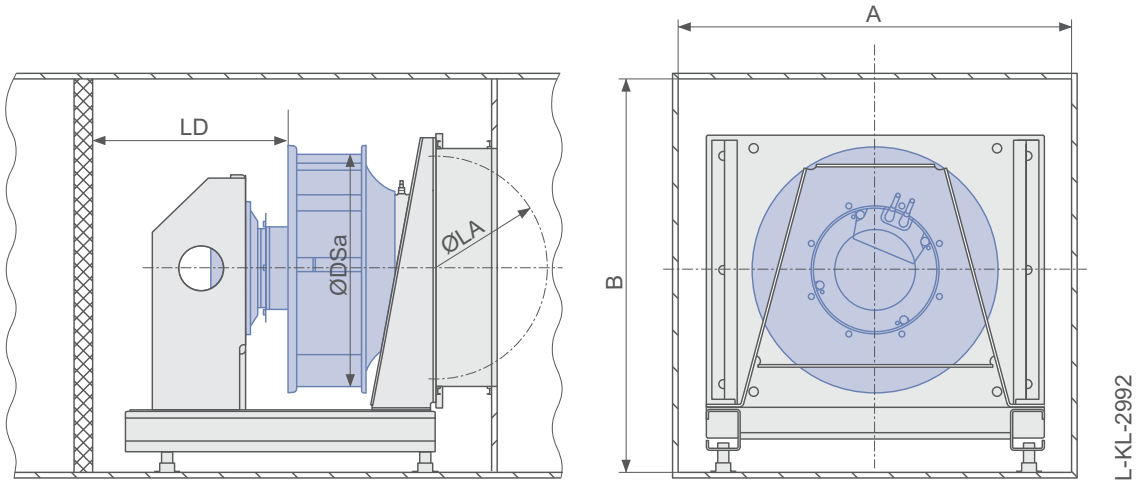
- Установка на открытом воздухе разрешается только в том случае, если это однозначно отмечено и подтверждено в документации по заказу. В случае длительных простоев во влажной внешней среде существует опасность повреждения подшипников. Избегайте возникновения коррозии, путем выполнения соответствующих защитных мероприятий. Хранить только под навесом.
- В случае вертикального расположения оси электродвигателя, находящееся внизу отверстие для стока конденсата, должно быть открыто.
- Конструктивное исполнение GR в монтажном положении "Н" (вал в горизонтальном положении) является предпочтительным при встраивании. При этом кабельные вводы должны быть обращены вниз (до наклона макс. 30° в одну сторону). Это обозначено посредством помещенной на устройстве предупредительной надписи "ВЕРХ/ТОР".



Осторожно!

- Все точки опоры должны быть соединены так, чтобы обеспечивалась эксплуатационная безопасность.
- Не допускаются самовольные изменения/переделки вентиляционного модуля - это создает риск для безопасности работы.

4.4 Оптимальные расстояния для монтажа вентиляторов RH



- Расстояние со стороны всасывания: $LA \geq 0,5 \times DSa$ *
 - Расстояние со стороны нагнетания: $LD \geq 1 \times DSa$
 - Диаметр выходного сечения лопасти: $\varnothing DSa$
 - Расстояния от стенок корпуса: $A = 1,8 \times DSa$ ($A = B$)
- * При помехах потоку (например, при наличии изгиба со стороны всасывания, заслонок и т.п.) $LA \geq 1 \times DSa$

4.5 Измерительное устройство для определения объемного расхода

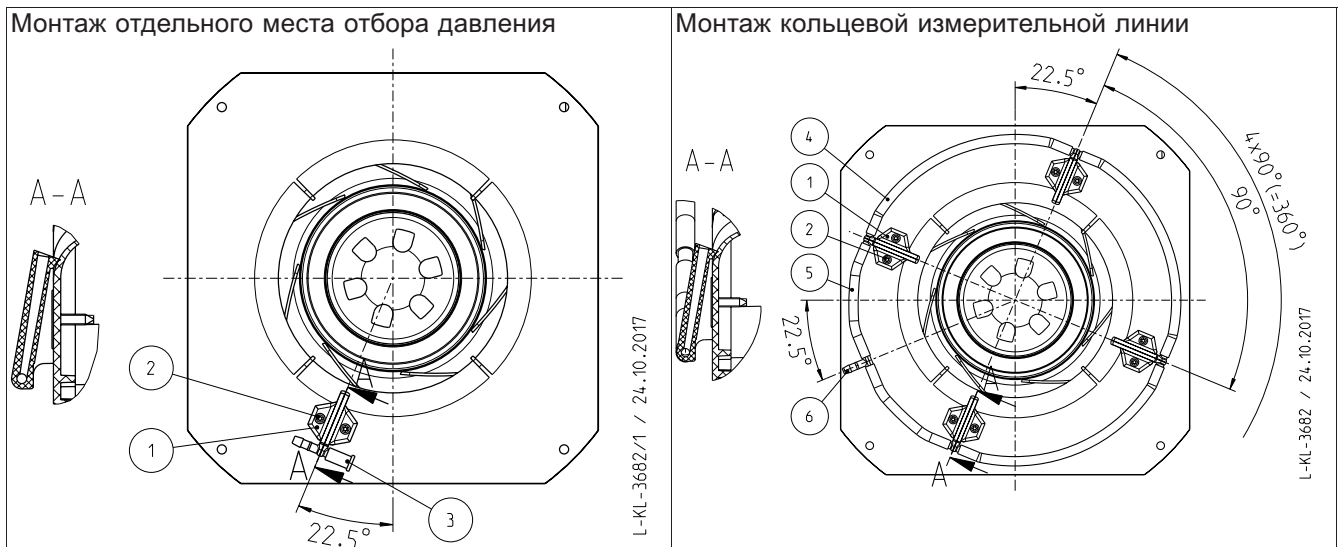
В качестве комплектующей принадлежности к вентиляторам GR/RH предлагается измерительное устройство для определения объемного расхода.

Содержимое комплекта принадлежности предназначено для отдельного места отбора давления или кольцевой измерительной линии для любых типоразмеров. Требуемый монтажный материал зависит от исполнения.



Важная информация!

- При размещении штуцера отбора давления следите за наложением радиуса штуцера отбора давления на радиус входного сопла (согласно рисунку в разрезе A-A).
- При монтаже серийных устройств, имеющих только один штуцер отбора давления, следите за тем, чтобы в каждом устройстве место отбора давления размещалось одинаково.



- 1 Штуцер отбора давления
- 2 Саморез (момент затяжки 0,4 Нм)
- 3 Уплотнительная пробка
- 4 Пластиковая трубка, длинная
- 5 Пластиковая трубка, короткая
- 6 Т-образное соединение

При исполнении с кольцевой измерительной линией отрежьте пластиковую трубку на длину, указанную в таблице.

Вентилятор Типоразмер	Длина пластиковой трубки, пригл. в мм			
	GR		RH	
	Положение 4	Положение 5	Положение 4	Положение 5
175/190	164	79	164	79
220/225	200	96	200	96
250	200	96	210	101

4.6 Соединительный провод и клеммная коробка



Информация

При наличии повышенных требований (влажное помещение, установка на открытом воздухе) необходимо предусмотреть укладку проводов для подключения с отводом для стока воды. В случае монтажа клеммной коробки вблизи электродвигателя, она должна быть смонтирована глубже, чем электродвигатель для того, чтобы предотвратить возможность проникновения воды в электродвигатель по проводам для подключения.

4.7 Установка во влажной атмосфере



Информация

При длительных простоях во влажной атмосфере рекомендуется раз в месяц включать двигатель / вентилятор не менее чем на 2 часа при соблюдении от 80 до 100 % от максимального числа оборотов, чтобы испарилась возможная проникшая влага.

4.8 НАГРЕВ МОТОРА

Для обеспечения надежной работы до минимальной допустимой температуры окружающей среды (см. Технические данные), требуется бесперебойное электропитание.

Если электродвигатель не включается при наличии подключенного питающего напряжения (отсутствие задающего сигнала, отключение посредством деблокировки), то при внутренней температуре контроллера $-19\text{ }^{\circ}\text{C}$ происходит автоматическое включение подогрева и нагревание снова отключается при достижении $-15\text{ }^{\circ}\text{C}$.

Подогрев осуществляется посредством обмотки электродвигателя, при этом подается ток не вызывающий вращение электродвигателя.

5 Монтаж электрооборудования

5.1 Меры предосторожности



Опасность электрического тока

- Работы с деталями электрооборудования могут производить только квалифицированные электрики или лица, обученные работе с электрическими приборами, под наблюдением квалифицированного электрика, согласно с правилами техники безопасности.
- Следует учитывать 5 основных правил электробезопасности!
- Не работайте с устройством, находящимся под напряжением! Даже после отключения промежуточный контур еще продолжает оставаться под напряжением. Необходимо выждать в течение не менее трех минут.
- При выполнении монтажных работ необходимо накрыть соседние электрические устройства.
- Не допускается наличие в пластмассовых коробках зажимов кабельных вводов из металла, так как отсутствует выравнивание потенциалов.
- В противном случае, для обеспечения надежного электрического размыкания может потребоваться выполнение дальнейших мероприятий.
- Устройство разрешается подключать только к электрическим цепям, которые могут отключаться выключателем, отсоединяющим все полюса.
- Не разрешается работа устройства с открытым корпусом, так как внутри устройства находятся токопроводящие, оголенные детали. Несоблюдение данного условия может привести к серьезным травмам.
- В случае конечного использования необходимо обеспечить соблюдение основных требований по технике безопасности и охране здоровья.
- Пользователь устройства несет ответственность за соблюдение электромагнитной совместимости всей установки согласно местным действующим нормам.
- Необходимо регулярно проверять электрооборудование: вновь закрепить отсоединившиеся соединения, немедленно заменить поврежденные провода и кабели.

5.2 Монтаж с соблюдением электромагнитной совместимости

5.2.1 Токи высших гармоник

Ввиду неизвестных особенностей системы, эксплуатации нескольких встроенных в конечное устройство компонентов (например, установка кондиционирования) и неизвестного импеданса в точке подключения, влияющего на токи высшей гармоники, данное устройство классифицируется как устройство «профессионального использования» согласно EN 61000-3-2. Допускается подключение к сети низковольтного напряжения (общественные сети), если это будет разрешено соответствующими компетентными энергоснабжающими предприятиями.

При необходимости может использоваться входной импеданс, чтобы обеспечить соблюдение предельных значений токов высшей гармоники без каких-либо ограничений (можно приобрести комплектующие в зависимости от особенностей системы).

5.2.2 Линии цепи управления

Во избежание возникновения паразитных связей, необходимо соблюдать достаточное расстояние между силовыми и управляющими линиями. Длина линий цепи управления не должна превышать макс. 30 м, начиная от 20 м эти линии должны быть экранированы! При использовании экранированной линии, экран должен быть соединён с заземляющим проводом с одной стороны, т.е. только с источником сигнала с защитным проводом (как можно более короткое соединение и с возможно низким уровнем индукции!).

5.3 Питающее напряжение

5.3.1 СЕТ. НАПРЯЖЕНИЕ

Подключение к сетевому напряжению: PE, L1 и N. При этом необходимо обязательно следить за тем, чтобы значение сетевого напряжения соответствовало значению, указанному на фирменной табличке, и находилось в пределах допустимых допусков (см. Технические данные).



Опасность электрического тока

- Вентилятор / двигатель необходимо использовать только в качестве встраиваемого компонента. Поэтому соединительный провод (подключение к сети питания) должен рассматриваться как провод для внутренней прокладки. Подключение напрямую к сети не допускается.
- Между местом подключения электропитания прибора и защитным проводом "PE" ни в коем случае не допускается наличие напряжения, значение которого превышает указанное значение сетевого напряжения прибора!
- Для того, чтобы активизировать ограничение пускового тока, **время ожидания** перед повторным включением после отключения сетевого напряжения должно составлять не менее **90 секунд!**

5.3.2 Требуемые характеристики качества сетевого напряжения



Опасность электрического тока

Сетевое напряжение должно соответствовать характеристикам качества EN 50160 и нормам напряжения, определенным в IEC60038!

5.3.3 Применение в системе компьютерного управления.



Опасность электрического тока

- В системах с компьютерным управлением нулевая точка не заземляется; при коротком замыкании между одной фазой (например, "L1") и защитным проводом "PE", на защитный провод подается фазовый потенциал.
- Между соединением источника питания устройства и защитного проводника "PE" более высокое напряжение, чем указанное сетевое напряжение устройства, ни в коем случае не допустимо!

1 ~ модели в стандартном исполнении могут устанавливаться в системах с компьютерным управлением. 3 ~ модели могут использоваться в системах с компьютерным только в том случае, если устройство также не будет использоваться при замыкании на землю одной сетевой фазы, а на "PE" не будет подаваться более высокое напряжение, чем сетевое напряжение, указанное для данного устройства (ни на одну из обеих клемм для подключения питающего напряжения).

Для обеспечения безотказной работы устройства в специальном исполнении в информационно-вычислительной системе, потенциал "GND" управляющего соединения должен быть соединен с потенциалом защитного провода.

Вследствие такого соединения следует обращать внимание на зажимы цепей управления (исключением являются беспотенциальные контакты реле):

1. Для подсоединения использовать только провода, адекватные для сетевого напряжения и окружающей среды.
2. Подсоединять только через соответствующие переходные усилители.

5.4 Системы с аварийными выключателями избыточного тока



Опасность электрического тока

Для обеспечения как можно более высокой эксплуатационной надежности с использованием автоматического предохранительного выключателя, действующего при появлении тока утечки (тип А), мы рекомендуем величину тока отключения, составляющую 300 мА.



Защитный выключатель тока утечки (тип А)

Исключение: для сети 3 ~ 230 В чувствительный к токам всех видов предохранительный выключатель, действующий при появлении тока утечки,

При подключении устройства между двумя наружными проводами необходимо установить “чувствительный к токам всех видов” предохранительный выключатель, действующий при появлении тока утечки (см. EN 50 178, раздел 5.2).

5.5 Защита двигателя

Не требуется встроенная защита от перегрузки, предварительно включенное устройство защиты электродвигателя (макс. входной предохранитель см. Технические данные).

5.6 Исполнение с 0...10 В/входом PWM

5.6.1 Соединительный провод



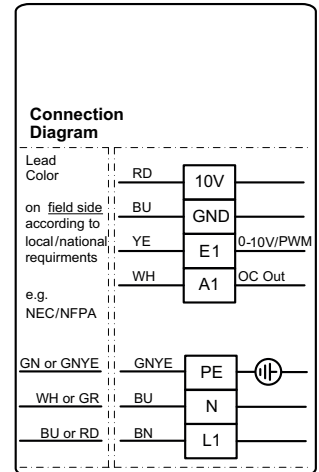
Информация

- Все подключения представлены в приложении к данному Руководство по монтажу (Схема электрических соединений)!
- Нельзя открывать электродвигатель. Отпускание болтов приводит к утрате гарантии.

Исполнение с проводами для подключения



Ярлык кабеля



На ярлыках кабеля нанесена специфическая национальная цветовая кодировка, которая также имеется со стороны панели.

Соединительный провод для подачи электропитания		
		<p>Соединительный провод в зависимости от версии двигателя</p> <p>МК055 версии А и МК072 (диаметр статора 101 мм): Шлангопровод 3 x 18 AWG (1,0 мм²) LS: Длина удаляемой оболочки кабеля около 60 мм D: Наружный диаметр около 5,8 мм</p> <p>МК055 версии В (диаметр статора 89 мм): Шлангопровод 3 x 20 AWG (0,75 мм²) LS: Длина удаляемой оболочки кабеля около 60 мм D: Наружный диаметр около 5,0 мм</p>
СЕТ. НАПРЯЖЕНИЕ	L1	коричневый = BN
	N	синий = BU
	PE	зелено-желтый = GNYE
LM: длина до двигателя в зависимости от исполнения 0,5 м или 1,0 м (другие значения длины по запросу).		

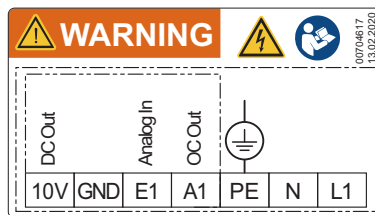
Соединительный провод для системы управления		
		<p>Шлангопровод 4 x 22 AWG (0,34 мм²) LS: Длина удаляемой оболочки кабеля около 60 мм D: Наружный диаметр около 5,2 мм</p> <p>LM: длина до двигателя в зависимости от исполнения 0,5 м или 1,0 м (другие значения длины по запросу).</p>
OC Out Tacho	A1	белый = WH
Analog In 1 (0 - 10 V, PWM)	E1	желтый = YE
	GND	синий = BU
DC Out	10V	красный = RD

Исполнение с коробкой зажимов



2 кабельных ввода M16 с защитными заглушками

Схема электрических соединений



Зажимы с резьбовым соединением

- Номинальный крутящий момент: 0,8 Нм
- Длина снятия изоляции: 7 мм +/-0,5 мм
- Диапазон зажима
 - неподвижный: 0,75...6 мм²
 - гибкий: 0,75...4 мм²
 - 18...12 AWG

Действуйте следующим образом:

1. Снять крышку коробки зажимов.
2. Надлежащим образом ввести провода, подсоединить их и убедиться в герметичности кабельных вводов.
3. Перед вводом в эксплуатацию снова плотно закрыть крышку (момент затяжки болтов крышки 1,7 Нм).



Осторожно!

- Используйте только те провода, которые в течение длительного времени обеспечивают герметичность кабельного ввода (прочность на сжатие-сохранение формы, центрическая-округлая оболочка, например, посредством заполненных промежутков между жилами кабеля)! Не допускается использование проводов с заполнением флисом, так как в этом случае возможно проникновение влаги в результате возникновения капиллярного эффекта!
- Ввод двух проводов через один кабельный ввод допускается только в случае применения уплотнительной вставки для двух проводов.
- При этом необходимо учесть, что может возникать даже весьма незначительное соединение между различными подключениями (например, вследствие сращивания или незакрепленного соединительного провода).

5.6.2 Аналоговый вход “E1” для сигнала задатчика числа оборотов

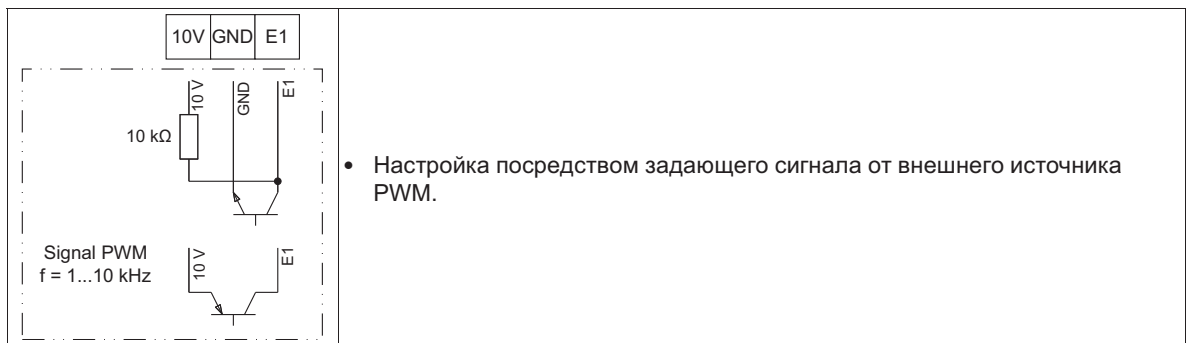
Устройство снабжено аналоговым входом для сигнала задатчика числа оборотов электродвигателя. Подключение “E1” / “GND” (R_i увидеть Технические данные).



Опасность электрического тока

- Следует обращать внимание на правильную полярность!
- Ни в коем случае не подавайте сетевое напряжение на вход сигнала!

Возможности установки числа оборотов	
	<ul style="list-style-type: none"> • Настройка посредством внешнего задающего сигнала 0...10 V. • Посредством внешней проводки с сопротивлением (499 Ω / 0,25 Вт) между клеммами “E1” и “GND” параллельно с входным сигналом возможна настройка с помощью сигнала 0...20 mA.
	<ul style="list-style-type: none"> • Ввод числа оборотов с помощью потенциометра 10 kΩ на клеммах “+10 V” и “GND” с ползунком на клемме “E1”.

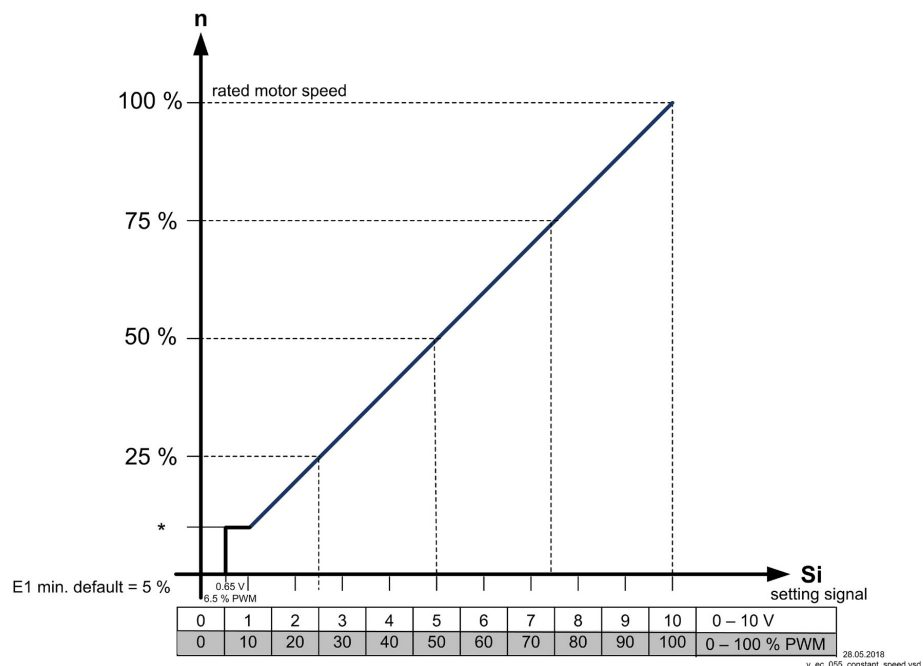


5.6.3 Характеристика задающий сигнал/число оборотов

В режиме «постоянного числа оборотов» число оборотов двигателя пропорционально задающему сигналу.

У определенных вариантов исполнения данной серии вентиляторов установленное максимальное число оборотов вентилятора выше значения, допустимого при максимальной мощности двигателя в определенных рабочих точках. В этих рабочих точках осуществляется ограничение до максимальной мощности двигателя, в результате чего больше невозможно увеличить максимальное число оборотов вентилятора (см. номинальное число оборотов на фирменной табличке двигателя), т. е. уже при частичном напряжении (например, 7 V сигнала, задающего число оборотов) может быть достигнуто максимальное число оборотов вентилятора. Это является примером, в зависимости от договоренности возможны другие режимы/характеристики.

Характеристика: число оборотов двигателя пропорционально задающему сигналу



n Число оборотов электродвигателя

100 % Номинальное число оборотов двигателя = максимальное число оборотов

E1 мин. Внутреннее смещение для аналогового входа E1

Si Сигнал, задающий число оборотов 0...10 В / 0...100 % PWM

* В случае превышения внутренней настройки «E1 мин.» (заводская настройка 5 %) на 0,15 В, двигатель запускается в условиях системы с минимальным числом оборотов, заданным на заводе-изготовителе и зависящим от типа двигателя (как правило, 9 % от номинального числа оборотов двигателя).

Если задающий сигнал превысит значение, соответствующее минимальному числу оборотов, то число оборотов двигателя становится пропорциональным задающему сигналу.

5.6.4 Питающее напряжение “10 В постоянного тока”

Электропитание внешних компонентов, например, потенциометра для установки числа оборотов (источник безопасного низкого напряжения (SELV) согласно EN 60204-1).

Подключение: “10 V” - “GND” (макс. нагрузка увидеть Технические данные и Схема соединений).

При перегрузке или коротком замыкании (10 В - GND), управляющее напряжение отключается. Автоматическое включение происходит после устранения причины неполадки.

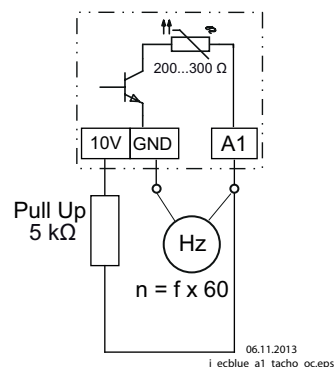
Не допускается соединение друг с другом выходов нескольких устройств!

5.6.5 Тахометрический выход “А1”

Через выход с открытым коллектором “А1” можно выводить актуальное число оборотов электродвигателя (дальнейшие данные по “А1” увидеть Технические данные).

Частота, которая может измеряться через нагрузочный резистор на выходе “А1” (коэффициент заполнения 50 : 50), соответствует числу оборотов электродвигателя.

Пример: 10 Hz x 60 = 600 rpm



5.6.6 Потенциал подключения управляющего напряжения

Подключение управляющего напряжения (< 50 В) относится к общему потенциалу заземления GND (исключение: контакты реле являются беспотенциальными). Между соединениями с управляющим напряжением и защитным проводом существует гальваническая развязка. Необходимо удостовериться в том, что максимальное напряжение постороннего источника на подключениях управляющего напряжения не может превышать 50 В (между клеммами “GND” и защитным проводом “PE”). В случае необходимости, может быть изготовлено соединение с потенциалом защитного провода (перемычка между “GND” и “PE”)

5.7 Исполнение с 3 числами оборотов

5.7.1 Соединительный провод



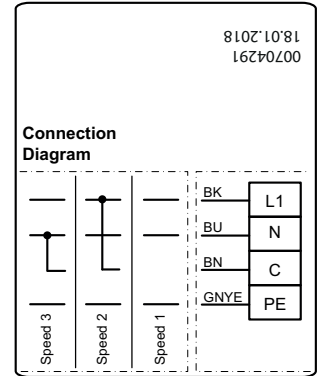
Информация

- Все подключения представлены в приложении к данному Руководство по монтажу (Схема электрических соединений)!
- Нельзя открывать электродвигатель. Отпускание болтов приводит к утрате гарантии.

Исполнение с проводами для подключения



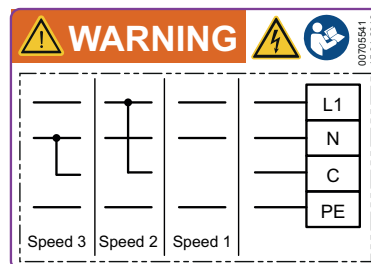
Ярлык кабеля



Соединительный провод		
Соединительный провод в зависимости от версии двигателя		
МК055 Версия А (диаметр статора 101 мм): Шлангопровод 4 x 20 AWG (0,75 мм ²) LS: Длина удаляемой оболочки кабеля около 60 мм D: Наружный диаметр около 6,1 мм		
МК055 версии В (диаметр статора 89 мм): Шлангопровод 4 x 20 AWG (0,75 мм ²) LS: Длина удаляемой оболочки кабеля около 60 мм D: Наружный диаметр около 5,5 мм		
СЕТ. НАПРЯЖЕНИЕ	L1	черный = BK
	N	синий = BU
	PE	зелено-желтый = GNYE
Вход управления числом оборотов	C	коричневый = BN
LM: длина до двигателя в зависимости от исполнения 0,5 м или 1,0 м (другие значения длины по запросу).		

Исполнение с коробкой зажимов

2 кабельных ввода M16 с защитными заглушками

Схема электрических соединений**Зажимы с резьбовым соединением**

- Номинальный крутящий момент: 0,8 Нм
- Длина снятия изоляции: 7 мм +/-0,5 мм
- Диапазон зажима
 - неподвижный: 0,75...6 мм²
 - гибкий: 0,75...4 мм²
 - 18...12 AWG

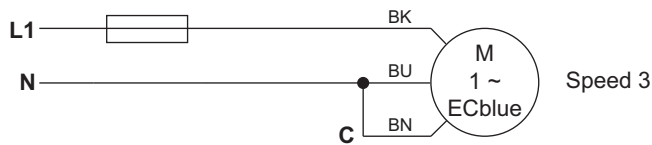
Действуйте следующим образом:

1. Снять крышку коробки зажимов.
2. Надлежащим образом ввести провода, подсоединить их и убедиться в герметичности кабельных вводов.
3. Перед вводом в эксплуатацию снова плотно закрыть крышку (момент затяжки болтов крышки 1,7 Нм).

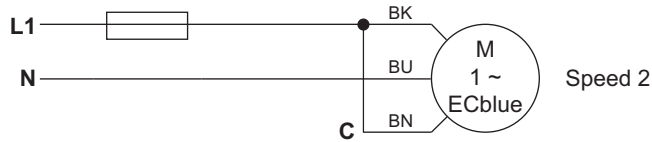
**Осторожно!**

- Используйте только те провода, которые в течение длительного времени обеспечивают герметичность кабельного ввода (прочность на сжатие-сохранение формы, центрическая-округлая оболочка, например, посредством заполненных промежутков между жилами кабеля)! Не допускается использование проводов с заполнением флисом, так как в этом случае возможно проникновение влаги в результате возникновения капиллярного эффекта!
- При этом необходимо учесть, что может возникать даже весьма незначительное соединение между различными подключениями (например, вследствие сращивания или незакрепленного соединительного провода).

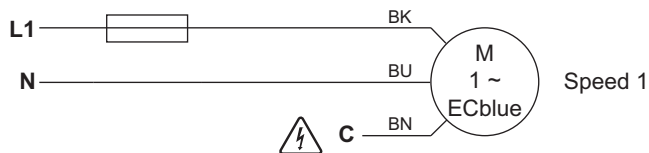
5.7.2 Выбор 3 значений числа оборотов



Шунтирование N – C = ступень числа оборотов 3



Шунтирование L1 – C = ступень числа оборотов 2



Неподключение C = ступень числа оборотов 1

КТ00047С
16.01.2018

N, L1 Значение напряжения сети см. на фирменной табличке

C Вход управления числом оборотов

BK черный

BN коричневый

BU голубой

Speed 3, 2, 1 Ступени чисел оборотов см. на фирменной табличке

**Опасность электрического тока**

На входе управления числом оборотов C имеется опасное напряжение (максимальное напряжение сети), если он не используется (ступень числа оборотов 1). Поэтому для изоляции этот провод необходимо подключить к клемме.

6 Ввод в эксплуатацию

6.1 Предпосылки для ввода в эксплуатацию



Осторожно!

- При вводе в эксплуатацию неправильная настройка, неисправные компоненты или неправильное электрическое подключение могут привести к возникновению неожиданных и опасных состояний на всей установке. Из опасной зоны должны быть удалены все лица и предметы.
- Ввод вентилятора в эксплуатацию можно производить после того, как будет проверено соблюдение всех указаний по безопасности (DIN EN 50110, IEC 364), если вентилятор находится вне зоны досягаемости (DIN EN ISO 13857) и исключено возникновение опасности.
- Возможен уровень звуковой мощности, оцениваемый по шкале А превышающий 80 дБ (А), см. Каталог изделий.

Перед первым вводом в эксплуатацию, следует проверить:

1. Правильно ли проведены установка и электромонтаж?
2. Удалены ли возможные остатки после монтажных работ и инородные тела из пространства для подключений и вентилятора?
3. Смонтированы ли, если они необходимы, предохранительные устройства (EN ISO 13857)?
4. Расположена ли крыльчатка вентилятора вне зоны досягаемости?
5. Открыты или закрыты ли приведенные в соответствии монтажному положению отверстия для отвода конденсата (если таковые имеются)?
6. Соответствуют ли данные подключения данным, указанным на фирменной табличке с паспортными данными?

При вводе в эксплуатацию следует проверить:

1. Проверить направление вращения (см. стрелку направления вращения на крыльчатке вентилятора, нижний диск крыльчатки или, соответственно, несущий лист со стороны всасывания).
2. Обратит внимание на отсутствие вибрации при работе. Наличие сильной вибрации, возникшей в результате неравномерного вращения (дисбаланса), например, вследствие повреждений при транспортировке или вследствие неправильного обращения, может привести к выходу из строя.
3. Вентиляторы фирмы ZIEHL-ABEGG SE в состоянии поставки являются отбалансированными согласно DIN ISO 21940-1 для вентиляторов соответствующей категории согласно ISO 14694. После монтажа проверьте вентилятор на наличие механических колебаний. Если при вводе в эксплуатацию будут превышены предельные значения для вентиляторов соответствующей категории, следует поручить специалистам произвести проверку узла электродвигателя/рабочего колеса вентилятора и в случае необходимости, выполнить дополнительную балансировку перед допуском вентилятора к постоянной эксплуатации.

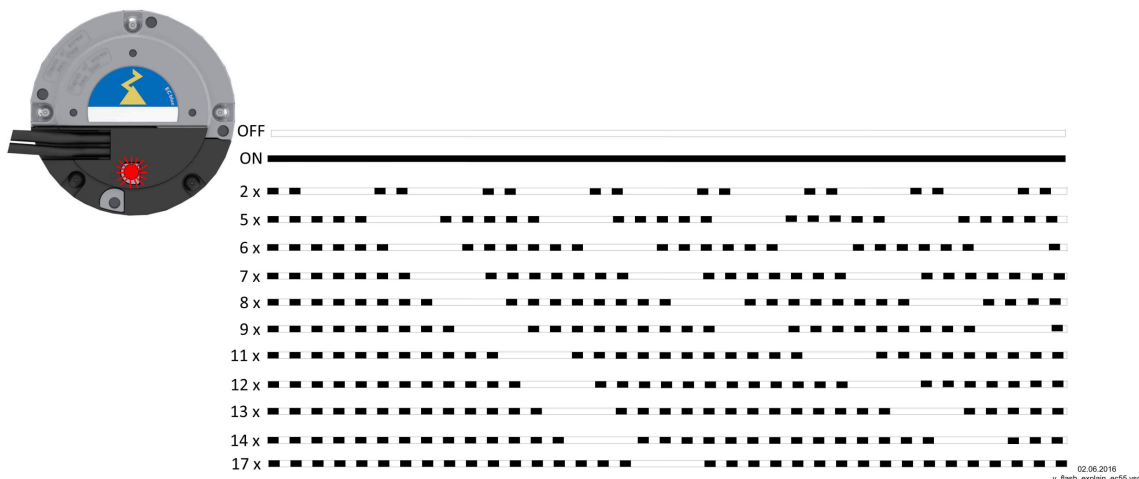
7 Диагностика

7.1 Устранение неисправностей

Вид ошибки	Возможная причина	Устранение
Вентилятор не вращается (больше)	Отсутствие сетевого напряжения Выпадение фазы Пониженное или повышенное напряжение	Проверить сетевое напряжение
	Замыкание на землю	Проверить подключение электродвигателя и сетевое напряжение
	Замыкание в обмотке	Заменить вентилятор
	Срабатывание термической защиты электродвигателя (перегрев электродвигателя)	Проверить наличие свободного доступа воздуха; в случае необходимости удалить посторонние предметы см. "Крыльчатка заблокирована или загрязнена" Проверить температуру приточного воздуха Проверить напряжение
	Крыльчатка заблокирована или загрязнена	- Электродвигатель обесточен и предохранен от повторного включения - Проверить отсутствие наличия напряжения - снять защитную решетку - удалить посторонний предмет или загрязнение - установить защитную решетку на место - дальнейшие действия, как в разделе "Ввод в эксплуатацию"
Вентилятор не запускается	Температура слишком низкая для подшипниковой смазки	Установить подшипник со смазкой, устойчивой к воздействию низкой температуры
	Неправильное направление воздушного потока (электродвигатель вращается с повышенным числом оборотов) см. "Вентилятор не вращается"	Проверить воздушный поток (см. Поведение при вращении воздушным потоком в обратном направлении)
Вентилятор вращается слишком медленно	Задевание/трение крыльчатки/лопасти	в случае необходимости, удалить посторонний предмет / загрязнение из вентилятора
	Действует активное управление температурой (перегрев электродвигателя или электроники)	Проверить наличие свободного доступа воздуха; в случае необходимости удалить посторонние предметы см. "Крыльчатка заблокирована или загрязнена" Проверить температуру приточного воздуха Проверить монтажное пространство (скорость прохождения воздуха через охлаждающий радиатор)
Объемный расход слишком мал	Вентилятор вращается слишком медленно	см. «Вентилятор вращается слишком медленно»
	Заблокирован канал доступа воздуха	Проверить наличие свободного доступа воздуха (заслонки приточного/вытяжного воздуха, фильтр) см. "Крыльчатка заблокирована или загрязнена"
	Потеря давления отличается от проектной	Проверить подключение вентилятора
Вибрация	Дебаланс	Проверить лопасти / лопатки на наличие на них повреждений, загрязнений или обледенения (см. «Крыльчатка заблокирована или загрязнена»)
	Отсутствие гасителя колебаний или несоответствующий гаситель колебаний (только в случае радиальных вентиляторов)	Установить соответствующий гаситель колебаний
Необычный шум	Поврежден / изношен подшипник	Заменить подшипник При типоразмере двигателя 055("Z" / "B" для поперечного тока) и 072 (O) замените вентилятор.
	Задевание/трение крыльчатки/лопасти	В случае необходимости удалить посторонний предмет / загрязнение из вентилятора (см. «Крыльчатка заблокирована или загрязнена»)

Вид ошибки	Возможная причина	Устранение
	Работа за точкой срыва потока (в случае осевых вентиляторов)	Проверить наличие свободного доступа воздуха (заслонки приточного/вытяжного воздуха, фильтр)
	Несоответствующее перекрытие на сопле (в случае радиальных вентиляторов)	Обратить внимание на указания по монтажу

7.2 Сообщение о состоянии через мигающий светодиодный код



Код светодиода	Причина Пояснение	Реакция контроллера
		Устранение
OFF	Отсутствие сетевого напряжения	Имеется ли напряжение в сети? Устройство ОТКЛЮЧАЕТСЯ и при восстановлении напряжения автоматически ВКЛЮЧАЕТСЯ снова.
ON	Нормальный режим работы без неисправности	
2 x	Активное управление температурой Для того, чтобы предохранить устройство от повреждения слишком высокой внутренней температурой, доступна функция активного управления температурой.	При возрастании температуры выше установленного предельного значения, происходит линейное уменьшение регулировки. При падении температуры происходит линейное возрастание регулировки. Проверить монтаж устройства и охлаждение двигателя.
3 x	Ошибка в положении ротора Не удалось определить позицию ротора.	После выполнения 8 попыток отображается сообщение об ошибке. Проверить (без сетевого напряжения) свободу вращения двигателя.
5 x	Электродвигатель заблокирован Если при имеющейся коммутации в течение 8 секунд не будет измерено число оборотов > 0, будет подано сообщение об ошибке "Электродвигатель заблокирован".	Устройство отключается, повторная попытка спустя ок. 2,5 сек. Окончательное отключение, если не удался запуск с четвертой попытки. Затем необходимо произвести сброс путем отключения подачи сетевого питания. Проверьте, свободно ли вращается электродвигатель
6 x	Неисправность блока питания Замыкание на землю или короткое замыкание обмотки электродвигателя.	ЕС-контроллер отключен, повторная попытка запуска происходит через приблизительно. 60 сек. увидеть Код 9. Окончательное отключение происходит в том случае, если после второй попытки запуска в течение 60 секунд, ошибка будет опять опознана. Затем необходимо произвести сброс путем отключения подачи сетевого питания.

Код светодиода	Причина Пояснение	Реакция контроллера
		Устранение
7 x	ZK Пониженное напряжение Если напряжение промежуточного контура опустилось ниже предельного значения, то происходит отключение.	При возрастании напряжения промежуточного контура в течение 75 секунд выше предельного значения, автоматически осуществляется попытка повторного запуска. Если напряжение промежуточного контура в течение более 75 секунд остается ниже предельного значения, то происходит отключение с сообщением об ошибке.
8 x	Промежуточная цепь, повышенное напряжение Если напряжение промежуточного контура возросло выше предельного значения, происходит отключение электродвигателя. Причина слишком высокого входного напряжения или работы электродвигателя в генераторном режиме.	При понижении напряжения промежуточного контура ниже предельного значения в течение 75 секунд, автоматически осуществляется попытка повторного запуска. Если напряжение промежуточного контура в течение более 75 секунд остается выше предельного значения, то происходит отключение с сообщением об ошибке.
9 x	Фаза охлаждения блока питания Пауза охлаждения блока питания примерно на 60 с. Окончательное отключение после 2 перерывов для охлаждения увидеть Код 6.	Фаза охлаждения блока питания примерно на 60 с. Окончательное отключение после 2 перерывов для охлаждения увидеть Код 6.
11 x	Ошибка пуска электродвигателя Если была дана команда пуска (включение и заданное значение > 0), а электродвигатель в течение 5 минут не начнет вращаться в правильном направлении, то подается сообщение об ошибке.	Возможно, что электродвигатель после подачи сообщения об ошибке, будет запущен с заданным направлением вращения, в этом случае сообщение об ошибке будет выключено. После временного прекращения подачи напряжения начинается отсчет времени до отключения. Проверить (без сетевого напряжения) свободу вращения двигателя. Проверьте, не приводится ли в действие вентилятор потоком воздуха в обратном направлении (увидеть Действия при вращении вентилятора потоком воздуха в обратном направлении).
12 x	Слишком низкое сетевое напряжение Если напряжение промежуточного контура опустилось ниже предельного значения, то происходит отключение.	При повторном возрастании сетевого напряжения в течение 75 секунд выше предельного значения, автоматически осуществляется попытка повторного запуска. Если сетевое напряжение в течение более 75 секунд остается ниже предельного значения, то происходит отключение с сообщением об ошибке.
13 x	Сетевое напряжение слишком высокое Причина слишком высокого входного напряжения Если сетевое напряжение возросло выше установленного предельного значения, происходит отключение электродвигателя.	При повторном понижении сетевого напряжения в течение 75 секунд ниже предельного значения, автоматически осуществляется попытка повторного запуска. Если сетевое напряжение в течение более 75 секунд остается выше предельного значения, то происходит отключение с сообщением об ошибке.
14 x	Ошибка Пиковый ток В случае превышения током электродвигателя установленного предельного значения (также кратковременного) происходит его выключение.	После выключения контроллер выжидает около 5 секунд и после этого осуществляет дальнейшие попытки повторного запуска. После 5 очередных отключений в течение 60 секунд происходит окончательное выключение с подачей сообщения об ошибке. По истечению 60 секунд без дальнейших отключений, происходит сброс счетчика.
17 x	Аварийный сигнал температуры Превышение макс. допускаемой внутренней температуры.	Контроллер выключает электродвигатель. Автоматическая попытка повторного запуска после охлаждения. Проверить монтаж устройства и охлаждение контроллера.

Код светодиода	Причина Пояснение	Реакция контроллера
		Устранение
18 x	Ошибка системы Устройство определило ошибку системы. Эксплуатация ограничена или больше не обеспечивается.	Ошибка отображается немедленно. В зависимости от ошибки системы двигатель отключается. Сброс за счет прерывания электропитания. Если сообщение об ошибке сохраняется, требуется ремонт со стороны изготовителя.

7.3 Поведение при вращении воздушным потоком в противоположном направлении

В положении СТОП (отсутствие задающего сигнала, отсутствие электропитания) управление электродвигателем не будет действовать, если электродвигатель / вентилятор вращается в неправильном направлении (например, под воздействием сквозняка)

Если при приведении в действие электродвигателя / вентилятора (= Напряжение Вкл.), его привод осуществляется в направлении, обратном установленному направлению вращения, то число оборотов следует уменьшить до "0" и затем снова запустить вентилятор в установленном направлении вращения.

Чем выше число оборотов, которое должно быть уменьшено, тем более длительным будет этот процесс.

В тех случаях, когда электродвигатель / вентилятор слишком сильно приводится в движение в неправильном направлении вращения, это может быть обусловлено тем, что электродвигатель / вентилятор не удалось привести в действие с установленным направлением вращения.



Информация

- Не отключать сетевое напряжение для повторного запуска электродвигателя / вентилятора!
- Надежный запуск электродвигателей / вентиляторов не гарантируется в тех случаях, когда они приводятся в действие в обратном направлении. Если требуется применение надежного запуска, то изготовитель установки или пользователь должны исключить возможность привода в обратном направлении с помощью выполнения соответствующих мероприятий.

8 Работы по обслуживанию

8.1 Содержание в исправности / техобслуживание



Осторожно!

- Ремонтные работы проводить только силами квалифицированного персонала.
- Обнаруженные неполадки электрооборудования / агрегатов / рабочих средств следует немедленно устранять. В случае возникновения при этом непосредственной опасности, устройство / установку в неисправном состоянии нельзя использовать.
- При обращении носить защитную одежду/обувь и порезостойкие защитные перчатки!
- При проведении всех работ по поддержанию в надлежащем рабочем состоянии и техническому обслуживанию необходимо учитывать правила техники безопасности и рабочие инструкции (EN 50 110, IEC 364).
- Перед проведением работ с вентилятором отключить его от питающего напряжения и предохранить от повторного включения!
- Предохранители должны только заменяться, их нельзя ремонтировать или переключать. Обязательно учитывать данные о максимальном значении входного предохранителя (см. Технические данные). Использовать только предохранители, предусмотренные в схеме электрических соединений.
- Держите свободными пути подачи воздуха вентилятора – опасность по причине вылетающих предметов!
- Не проводить никаких работ по техобслуживанию при работающем вентиляторе!
- Следите за вращением без колебаний!
- В зависимости от области применения и перемещаемой вентилятором среды, крыльчатка подвергается естественному износу. Образование отложений на крыльчатке может привести к дисбалансу и, таким образом, к возникновению повреждений (опасность усталостного разрушения). Может произойти разрушение крыльчатки!
- Интервалы между техобслуживаниями выбираются в зависимости от степени загрязнения крыльчатки!

- Проверить крыльчатку, в особенности, сварные швы (в случае соответствующего исполнения) на наличие образования возможных трещин.
- Запрещается проведение восстановительных работ, например, с помощью сварки или склеиванием!
- Привинченные или запрессованные крыльчатки или лопасти вентилятора, могут заменяться только персоналом, авторизованным фирмой ZIEHL-ABEGG SE, изготовитель не несет ответственности за ущерб, возникший в результате непрофессионально выполненного ремонта.
- Регулярные осмотры, в определенных случаях требуется очистка от образовавшихся отложений, чтобы избежать возникновения дисбаланса и засорения загрязненными отверстиями для отвода конденсата.
- При открытых кабельных вводах на вентиляторе / электродвигателе проверить состояние резьбовых соединений и уплотнений. Неисправные или ломкие резьбовые соединения необходимо заменить новыми.



Информация

Номер для обратной связи на случай возникновения вопросов или сервисного обслуживания см. на фирменной табличке.

8.2 Чистка



Опасность электрического тока

Отключить двигатель от электросети (напряжения) и защитить от повторного включения!

Проводите очистку зоны прохождения потока, идущего от вентилятора.

Осторожно!

- Не допускается применение агрессивных, лакорастворяющих чистящих средств.
- При этом следует обратить внимание на то, чтобы вовнутрь электродвигателя и блока электроники (например, при прямом контакте с уплотнениями или отверстиями на электродвигателе) не попала вода, учитывайте класс защиты (IP).
- Приведенные в соответствие монтажному положению отверстия для отвода конденсата (если они имеются) должны проверяться на свободный проход конденсата.
- При проведении работ по очистке не надлежащим образом, в случае не покрытых лаком / покрытых лаком вентиляторов, не гарантируется отсутствие возникновения коррозии / дефектов лакового покрытия.
- Чтобы избежать скопления влаги в электродвигателе, перед началом процесса очистки вентилятор в течение не менее 1 часа должен поработать на 80 до 100 % максимального числа оборотов!
- После завершения процесса очистки для просушки вентилятор в течение не менее 2 часов должен поработать на 80 до 100 % максимального числа оборотов!


9 Приложение

9.1 Технические данные

Сетевое напряжение* (см. фирменную табличку)	1 ~ 200...240 V, 50/60 Hz 1 ~ 100...130 V, 50/60 Hz (Исполнение для электропитания постоянного тока по заказу)
Макс. предохранитель на входе	Линейный защитный выключатель 10 А с характеристикой В (рекомендация: линейный защитный выключатель для макс. 3 двигателей)
Макс. полная предельная нагрузка тока включения около	2,0 A ² s
Тактовая частота	16 кГц
Электропитание для внешних устройств (только при исполнении с 0...10 В/входом PWM)	+10 В (-5...+17 %), I _{макс.} 10 мА (с защитой от коротких замыканий)
Аналоговый вход "E1" (только при исполнении с 0...10 В/входом PWM)	Входное сопротивление: R _i > 150 кОм Спецификация Задающий PWM-сигнал Тактовая частота: 1...10 кГц Коэффициент заполнения: 0...100 %
Open-Collector выход "A1" (только при исполнении с 0...10 В/входом PWM)	I _{макс.} : 10 мА U _{CE макс.} : 35 В постоянного тока
Режим работы двигателя/вентилятора	Непрерывная эксплуатация с произвольным запуском (S1) согласно DIN EN 60034-1:2011-02. Допускается произвольный запуск при температуре от -35* до -25 °С. Непрерывная эксплуатация при температуре ниже -25 °С возможна только со специальными подшипниками для эксплуатации в холодных условиях (по заказу). * Согласно UL -30 °С (см. файл № E347018).
Минимальная и максимальная температура окружающей среды допускаемая во время работы	Минимальная и максимальная допустимая температура окружающей среды для каждого вентилятора указана в технической документации продукта. Эксплуатация при температуре ниже -25 °С, а также эксплуатация при неполной нагрузке в холодных условиях допустима только с использованием специальных подшипников для эксплуатации в холодных условиях (по запросу). Если вентилятор оснащен специальными подшипниками для холодных условий эксплуатации, соблюдайте допустимую максимальную температуру, указанную в технической документации продукта. Во избежание образования конденсата привод для подачи тепла должен постоянно снабжаться электроэнергией, а при временном прекращении, таким образом, чтобы вследствие охлаждения не возникла точка образования конденсации.
Допускаемый диапазон температур при хранении и транспортировке	-40...+80 °С
допускаемая высота установки	0...4000 м над уровнем моря ≤ 1000 м: без ограничений > 1000 м: макс. допустимый входной ток = значение тока, указанное на заводской табличке, минус 5 % / 1000 м > 2000 м: макс. допустимое сетевое напряжение = макс. значение напряжения, указанное на заводской табличке, минус 1,29 % / 100 м
Допускаемая относительная влажность	Эксплуатация двигателя в монтажном положении Н (горизонтальное положение вала) и VU (вертикальное положение вала, ротор внизу) допускается при отн. влажности воздуха 100 % в условиях континентального климата без дополнительных воздействий окружающей среды. При монтажном положении VO (вертикальное положение вала, ротор вверх) 85 % без конденсации. Для дополнительных условий окружающей среды — по запросу.

Срок службы шарикоподшипников	Определенный с помощью стандартного метода расчета предполагаемый срок службы установленных в двигателе шарикоподшипников в значительной степени зависит от срока службы смазки F10h и при стандартном применении шарикоподшипников с долговечной смазкой вентилятор или, соответственно, электродвигатель не требует техобслуживания. По истечении срока службы смазки F10h требуется замена подшипников. Предполагаемый срок службы подшипников может отличаться от указанного значения, если условия эксплуатации отличаются, например, повышенной вибрацией, высокой ударной нагрузкой, высокой или низкой температурой, влажностью, наличием грязи в шарикоподшипнике или неправильным управлением. По запросу можно рассчитать срок службы для специальных условий эксплуатации.
Электромагнитная совместимость для нормальных напряжений 230 / 400 В согласно IEC60038	Излучение помех согласно EN 61000-6-3 (жилые помещения)
	Устойчивость к помехам согласно EN 61000-6-2 (промышленные помещения)
Токи высших гармоник	Согласно EN 61000-3-2 (см. Монтаж электрооборудования / Монтаж с соблюдением электромагнитной совместимости / Токи высших гармоник).
Макс. ток утечки согласно с определениями распределительных подстанций EN 60990	< 3,5 мА
Значение дБ(А)	см. каталог продукции
Класс защиты электродвигателя согласно EN 60529	IP54
Масса	см. технический паспорт и фирменную табличку

* В отношении сетевого подключения эти устройства согласно DIN EN 61800-3 относятся к устройствам категории "С2". При этом сохраняются повышенные требования, предъявляемые к излучению помех > 2 кГц для устройств категории "С1".

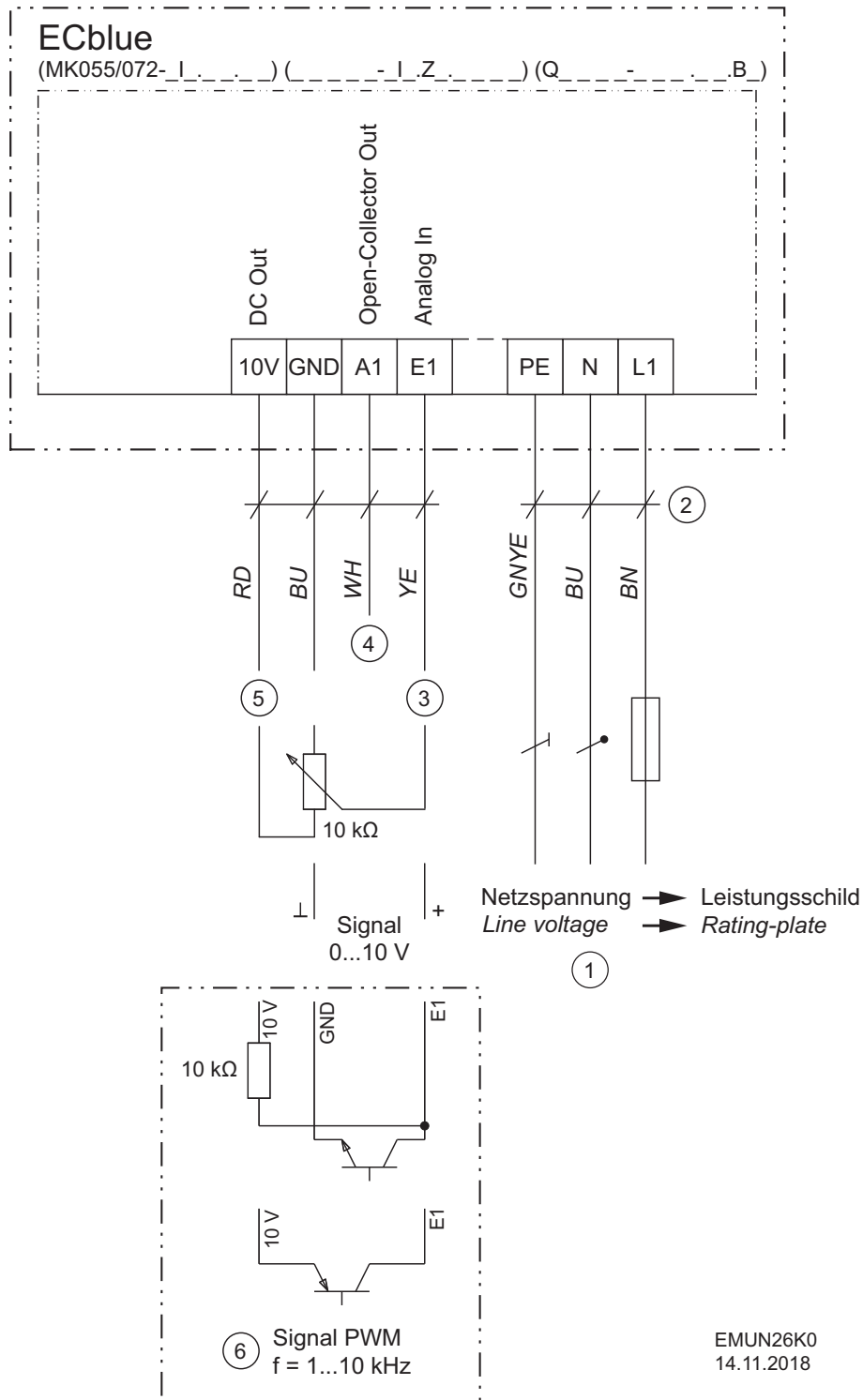
Для электродвигателей с соответствующим контрольным знаком (увидеть Табличка с паспортными данными)		
Authorization:	FILE No. E347018	UL 1004-1, 1004-3, UL 1004-7; CAN CSA C22.2 No. 100, No. 77
		Electronically Protected Motors

Для двигателей с диаметром статора 89 мм и соответствующим контрольным знаком (см. паспортную табличку) Номинальные характеристики: 200–240 В, 50/60 Гц, 90 Вт		
Zulassung:	REG.-Nr. F862 Номер сертификата 40039441	DIN EN 60335-1 (VDE-0700-1): 2012-10; EC 60335-1: 2012
		Einbaumotor (Built-in-motor)

Для двигателей с диаметром статора 89/101 мм и соответствующим контрольным знаком (см. паспортную табличку) Номинальные характеристики: 200–240 В, 50/60 Гц, 170 Вт		
Zulassung:	REG.-Nr. F912 Номер сертификата 40039441	DIN EN 60335-1 (VDE-0700-1): 2012-10; EC 60335-1: 2012
		Einbaumotor (Built-in-motor)

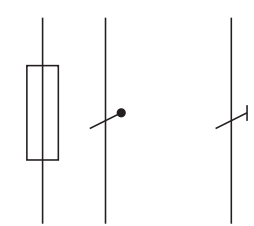
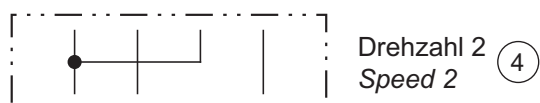
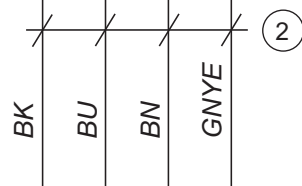
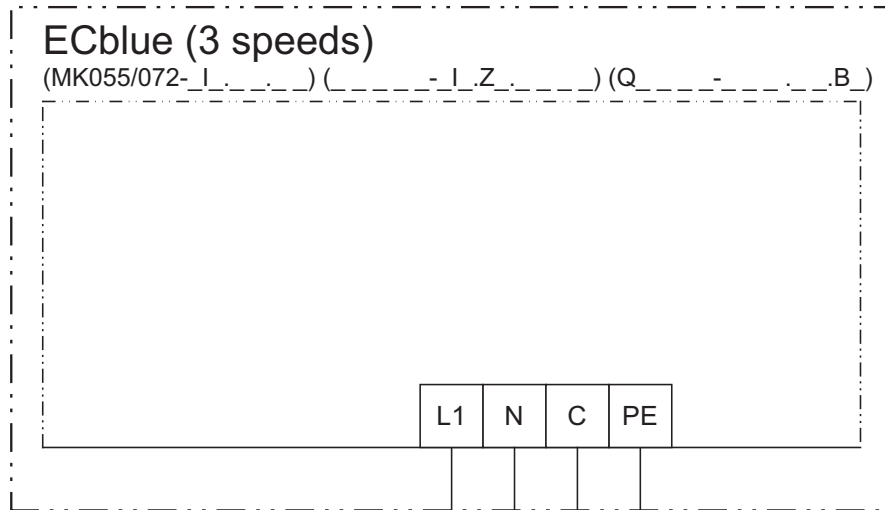
9.2 Схема электрических соединений

Исполнение с входом 0...10 В



- 1 Значение напряжения сети см. на фирменной табличке
- 2 Исполнение с проводами для подключения
- 3 Вход для сигнала от датчика числа оборотов посредством 0...10 В Сигнал / Потенциометр ($R_i > 150 \text{ к}\Omega$)
- 4 Тахометрический выход с открытым коллектором ($I_{\text{макс.}} 10 \text{ mA}$)
- 5 Питательное напряжение 10 В постоянного тока ($I_{\text{макс.}} 10 \text{ mA}$)
- 6 Установка числа оборотов посредством сигнала PWM ($f = 1...10 \text{ кГц}$)

Исполнение с тремя числами оборотов



EMUN26K3
14.11.2018

Netzspannung → Leistungsschild
Line voltage → Rating-plate

①

- 1 Значение напряжения сети см. на фирменной табличке
- 2 Исполнение с проводами для подключения
- 3 Число оборотов 1 = коричневый не подключен
- 4 Число оборотов 2 = коричневый и черный соединены
- 5 Число оборотов 3 = коричневый и синий соединены

9.3 Декларация о регистрации ЕС

- Перевод -
(русский)

ZA87-RU 1836 Index 008

в смысле Директивы ЕС по машинам и механизмам
2006/42/EG, приложение II B

Конструкция неполной машины:

осевой вентилятор FA..., FB..., FC..., FE..., FF..., FG..., FS..., FT..., FH..., FL..., FN..., FV..., DN..., VR..., VN..., ZC..., ZF..., ZG..., ZN...радиальный вентилятор RA..., RD..., RE..., RF..., RG..., RH..., RK..., RM..., RR..., RZ..., GR..., ER..., WR...поперечно-проточный вентилятор QK..., QR..., QT..., QD..., QG..

Конструкция двигателя:

Асинхронный электродвигатель с внутренним или наружным ротором (а также со встроенным преобразователем частоты) Двигатель с внутренним или внешним ротором с электронной коммутацией (также со встроенным ЕС-контроллером)

соответствует требованиям Приложения I, пункты 1.1.2, 1.1.5, 1.4.1, 1.5.1, Директивы ЕС по машинам и механизмам 2006/42/EG.

Производитель

ZIEHL-ABEGG SE
Heinz-Ziehl-Strasse
D-74653 Kuenzelsau

Применялись следующие гармонизированные нормы:

EN 60204-1:2006+A1:2009+AC:2010	Безопасность машин; электрооборудование машин; часть 1: общие требования
EN ISO 12100:2010	Безопасность машин; электрооборудование машин; часть
EN ISO 13857:2008	Безопасность машин; безопасные расстояния для защиты от доступа к опасным местам верхними конечностями
Указание:	Соблюдение EN ISO 13857:2008 касается установленной защиты от прикосновения только в том случае, если она входит в объем поставки.

Специальная Техническая документация в соответствии с Приложением VII B составлена и имеется в полном объеме.

Лицо, уполномоченное для составления специальной Технической документации: г-н д-р W. Angelis, адрес см. выше.

По обоснованному требованию специальная документация передается государственному органу. Она может быть передана в электронном виде, на носителе информации или на бумаге. Все права собственности остаются за производителем.

Ввод этой неполной машины в эксплуатацию запрещается до тех пор, пока не будет обеспечено соответствие машины, в которую она будет установлена, положениям Директивы ЕС по машинам и механизмам.

Künzelsau, 03.09.2018
(Место, дата выдачи)

ZIEHL-ABEGG SE
Dr. W. Angelis
Технический начальник
вентиляционного оборудования
(Имя, Функция)

(подпись)

ZIEHL-ABEGG SE
Dr. D. Kappel
отдела Заместитель начальника электрических систем
(Имя, Функция)

(подпись)

9.4 Указание производителя

Наша продукция выпускается с соблюдением соответствующих международных предписаний. Если у Вас есть вопросы по использованию нашей продукции или Вы планируете особые случаи применения, то обратитесь по следующему адресу:

ZIEHL-ABEGG SE
Heinz-Ziehl-Straße
74653 Künzelsau
Телефон: +49 (0) 7940 16-0
info@ziehl-abegg.de
http://www.ziehl-abegg.de

9.5 Указание по обслуживанию

С техническими вопросами, возникающими при вводе в эксплуатацию или при неполадках, просим обращаться в наш Отдел технической поддержки для Регуляторов - Воздухотехники.

Телефон: +49 (0) 7940 16-800
Email: fan-controls-service@ziehl-abegg.de

За поставки вне территории Германии отвечают наши сотрудники в филиалах по всему миру. см. www.ziehl-abegg.com.