

ИНСТРУКЦИЯ ПО ЭКСПЛУАТАЦИИ

**ВОЗДУХООТВОДЯЩИЙ КЛАПАН
zAIR**

Фигура 917, 918

12/2016

СОДЕРЖАНИЕ

1. Описание изделия
2. Требования к обслуживающему персоналу
3. Транспортировка и хранение
4. Функция
5. Применение
6. Монтаж
7. Обслуживание
8. Уход и ремонт
9. Причины эксплуатационных помех и их устранение
10. Выход из эксплуатации
11. Условия гарантии



Фигура 917

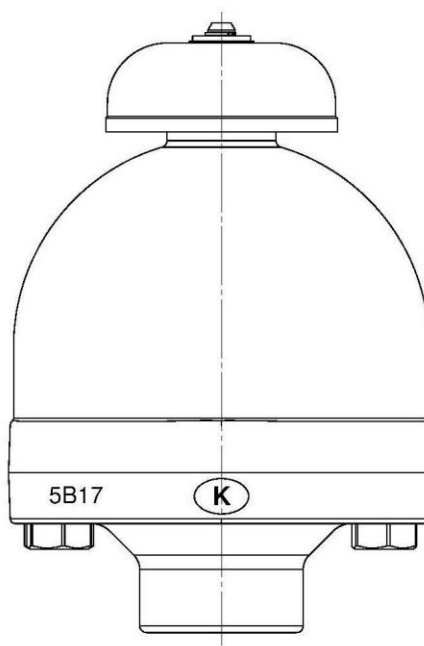
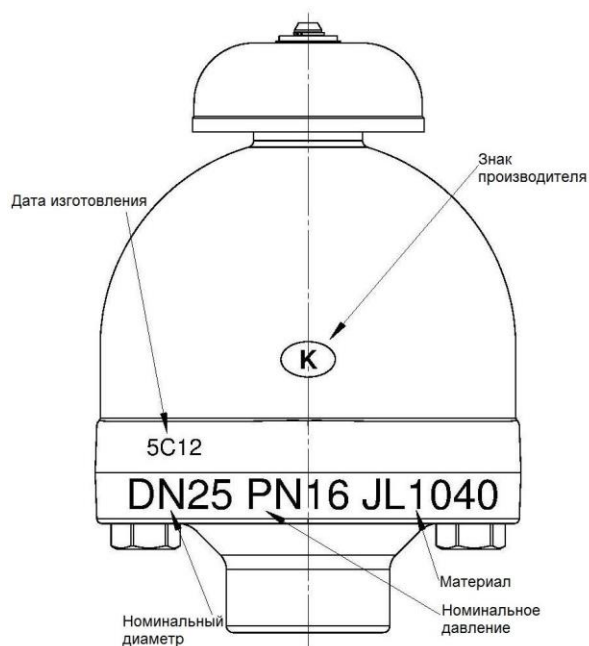


Фигура 918

1. Описание изделия

Воздухоотводящие клапаны имеют постоянную маркировку и соответствуют требованиям PN-EN19. Обозначения облегчают идентификацию и содержат:

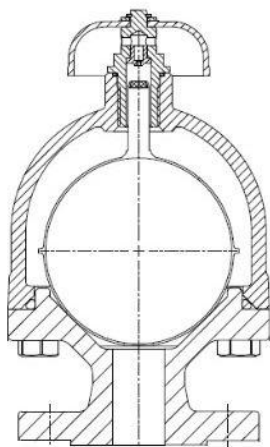
- Номинальный диаметр DN (мм);
- Номинальное давление PN (бар);
- Обозначение материала, из которого изготовлены корпус и крышка;
- Стрелку показывающую направление потока среды;
- Знак производителя;
- Литейный номер.



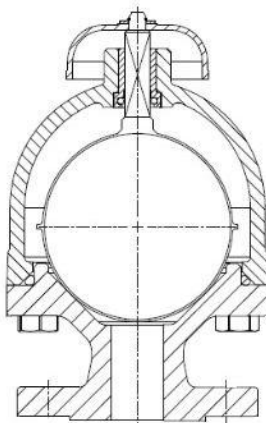
Клапаны изготавливаются в двух исполнениях:

Фигура 917

Исполнение 06

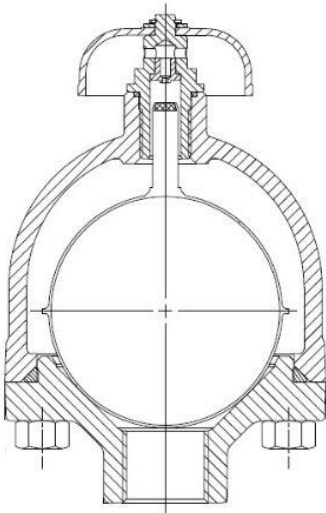


Исполнение 16

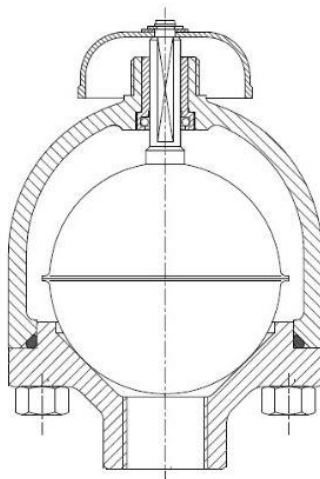


Фигура 918

Исполнение 06



Исполнение 16



Исполнение 06

- отверстие сопла закрывается уплотнением, установленным на штоке поплавка;

Исполнение 16

- воздухоотвод осуществляется с помощью фаски на шпинделе, а закрытие, кольцом, расположенным в пазе втулки;
- не обеспечивает воздухоотвода при избыточном давлении в сети

2. ТРЕБОВАНИЯ К ОБСЛУЖИВАЮЩЕМУ ПЕРСОНАЛУ

Персонал, направленный на выполнение монтажных работ, техническое обслуживание и эксплуатацию должен иметь квалификацию для выполнения данных работ. Если во время проведения работ горячие части клапана, корпуса могут вызвать ожог, пользователь обязан защитить их от прикосновения и разместить предупреждающие надписи.

3. ТРАНСПОРТИРОВКА И ХРАНЕНИЕ

Транспортировка и хранение должны производиться при температуре от -20°C до +65°C.

Клапаны должны быть защищены от воздействия внешних сил и разрушения покрасочного слоя. Лакокрасочное покрытие предназначено для защиты клапанов от коррозии во время транспортировки и хранения. Клапаны должны храниться в помещениях, защищенных от загрязнений и внешних погодных воздействий. В помещениях с повышенной влажностью следует применять осушающие средства или отопление для предотвращения образования конденсата.

4. ФУНКЦИЯ

Воздухоотводящие клапаны применяются для выпуска воздуха из водных систем, по их предварительной очистке.

5. ПРИМЕНЕНИЕ

Среды и области применения прописаны в каталожных картах. Рабочая среда позволяет или запрещает применение определенных материалов. Клапаны изготовлены для нормальных условий использования. В случае применения клапанов для нестандартных сред необходимо обратиться к производителю. При подборе клапанов к конкретной среде может служить помощью «Таблица агрессивных сред», которая размещена на сайте производителя.

ВНИМАНИЕ. За правильный подбор арматуры к существующим условиям эксплуатации отвечает проектировщик системы.

Рабочее давление нужно подбирать исходя из максимальной температуры среды, согласно таблице, ниже:

EN 1092-2		Температура, °C
Материал	PN	-10 ... 100
EN-GJL250	16	16 бар

6. МОНТАЖ

Во время монтажа воздухоотводящих клапанов нужно соблюдать следующие правила:

- перед проведением монтажных работ необходимо проверить изделие на предмет повреждений при транспортировке или хранении;
- убедиться в соответствии параметров клапана параметрам системы, в которой они будут использоваться;
- снять заглушки;
- нужно проверить внутреннюю часть клапана и убедиться в отсутствии загрязнений и инородных тел;
- во время сварочных работ необходимо защитить клапан от попадания на него искр, а используемые материалы от высокой температуры.

ВНИМАНИЕ. Воздухоотводящие клапаны фигуры 917 и 918 нужно устанавливать в самом высоком пункте системы, фланцем или резьбовым присоединением вниз. Установить клапан в таком месте, где будет свободный доступ для контроля во время эксплуатации.

Во время запуска системы, а особенно после проведения монтажных работ, систему необходимо промыть водой.

Перед воздухоотводящим клапаном обязательно нужно применять запорный клапан.

7. ОБСЛУЖИВАНИЕ

Во время обслуживания нужно соблюдать следующие правила:

- во время запуска нужно следить чтобы не было скачков температуры и давления;
- клапан работает автоматически и не требует специального обслуживания;
- для правильной работы клапана необходимо регулярно производить его проверку. График проверок устанавливает пользователь, но не реже чем один раз в месяц.

8. УХОД И РЕМОНТ

Перед началом работ необходимо:

- проверить закрытие доступа среды в трубопроводе;
- уменьшить давление до нуля, а температуру до комнатной.

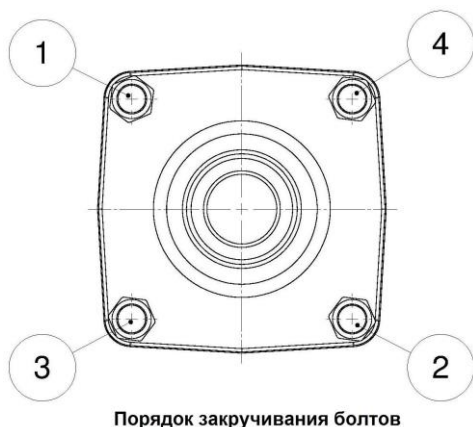
Все работы, связанные с уходом и ремонтом должны производить специалисты, используя оригинальные детали и инструменты.

Использовать необходимые предохранительные средства.

После снятия клапана с трубопровода обязательно поменять прокладку.

Болты необходимо затягивать крест-накрест динамометрическим ключом.

Момент затяжки болтов M12 – 65÷70 Нм.



Всегда после снятия крышки нужно очистить место под прокладку и установить новую из того же материала.

Перед повторным монтажом клапанов к трубопроводу необходимо проверить функции клапана и герметичность всех его соединений. Проверка на герметичность производится водой под давлением 1,5 x номинальное давление клапана.

9. ПРИЧИНЫ ЭКСПЛУАТАЦИОННЫХ ПОМЕХ И ИХ УСТРАНЕНИЕ

Во время поиска причин неправильной работы арматуры нужно соблюдать правила безопасности.

Неисправность	Возможная причина	Способ устранения
Нет воздухоотвода	Загрязнен клапан или сопло	Очистить клапан или сопло

Предельное состояние арматуры	Возможная причина	Действие персонала
Вода выплывает наружу	Повреждено уплотнение или кольцо	Поменять на новые
	Повреждено сопло	Поменять сопло
	Лопнул поплавок	Поменять поплавок

	Вода, загрязнена твердыми веществами	Почисть клапан
--	--------------------------------------	----------------

Критический отказ арматуры или ошибочное действие персонала	Возможная причина	Действие персонала
Лопнул фланец или резьба клапана	Болты сильно и неравномерно прикручены Применен слишком большой момент затяжки болтов	Поставить новую арматуру

10. ВЫХОД ИЗ ЭКСПЛУАТАЦИИ

После вывода из эксплуатации и демонтажа клапана нельзя утилизировать вместе с бытовыми отходами. Клапаны изготовлены из материалов, которые могут быть использованы повторно. С этой целью нужно доставить их в пункт переработки.

11. УСЛОВИЯ ГАРАНТИИ

Производитель – Zetkama гарантирует качество и правильную работу своих изделий при условии монтажа и эксплуатации согласно инструкции, техническим параметрам указанных в технических картах производителя. Гарантия распространяется на 18 месяцев с даты установки, 24 месяца с даты продажи.

Гарантия не распространяется на клапаны, в которых использованы чужие части или изменения конструкции, сделанные пользователем без согласия производителя, а также их естественный износ.

О скрытых дефектах задвижки пользователь должен сообщить производителю ZETKAMA сразу после обнаружения.

Претензии должны быть оформлены в письменной форме и направлены по адресу:

Zetkama Sp. z o.o.

Poland,

ul. 3 Maja 12,

57-410 Scinawka Srednia.