

ИНСТРУКЦИЯ ПО ЭКСПЛУАТАЦИИ

Клапан обратный шаровой
zCHE

Фигуры 400, 401

07/2016

СОДЕРЖАНИЕ

1. Описание продукта
2. Требования к обслуживающему персоналу
3. Транспортировка и хранение
4. Применение
5. Установка
6. Обслуживание и ремонт
7. Выход из эксплуатации
8. Условия гарантии

1. ОПИСАНИЕ ПРОДУКТА

Обратные шаровые клапаны фигуры 400 и 401 изготовлены из высокопрочного чугуна в соответствии с требованиями к качеству ISO 9001. Клапаны производятся с фланцевым присоединением фигура 400 DN50-500 мм и с муфтовым присоединением фигура 401 DN25-80 мм.

Запасные детали клапана:

- уплотнение;
- шары.

Внешняя и внутренняя часть клапана покрыты эпоксидной краской.

Специальные пазы 2 (Рис.1) направляют шар, уменьшая возможность эрозии и шума.

Крышка клапана 3 (Рис. 1) удобна для обслуживания. От DN80 разработана конструкция крышки, позволяющая снятие без удаления болтов.

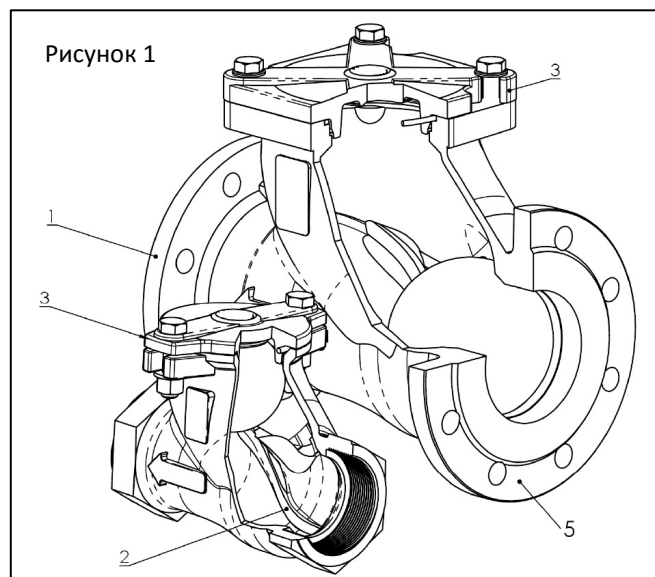
Фланцы 1, 5 (Рис. 1) клапана фигуры 400 изготовлены в соответствии со стандартом EN 558-1 серия 48.



Фигура 401



Фигура 400



2. ТРЕБОВАНИЯ К ОБСЛУЖИВАЮЩЕМУ ПЕРСОНАЛУ

Монтаж и эксплуатацию изделия должны проводить квалифицированные специалисты, изучившие настоящую документацию и прошедшие инструктаж по соблюдению правил техники безопасности.

3. ТРАНСПОРТИРОВКА И ХРАНЕНИЕ

Клапан должен храниться в сухом и темном месте. Необходимо избегать воздействия прямых солнечных лучей. Избегать механических повреждений и защищать от влаги. Температура хранения и транспортировки не должна превышать от -10°C до +50°C.

4. ПРИМЕНЕНИЕ

Область применения приведена в каталожных картах производителя. В случае применения клапанов для нестандартных сред необходимо обратиться к производителю за консультацией.

Условия эксплуатации:

Наименование параметра	Показатель	
	DN25-150 мм	DN200-500 мм
Давление, бар	16	10
Температура, °C	мин -10 ... макс +70	

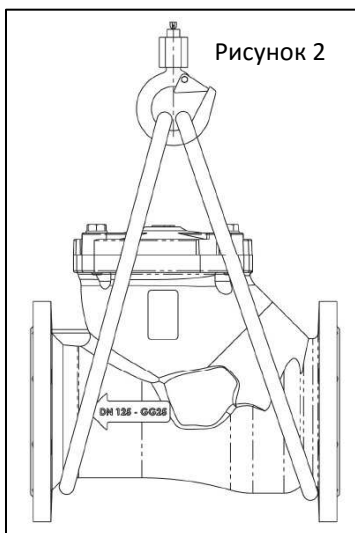
5. УСТАНОВКА

Обращаться с осторожностью.

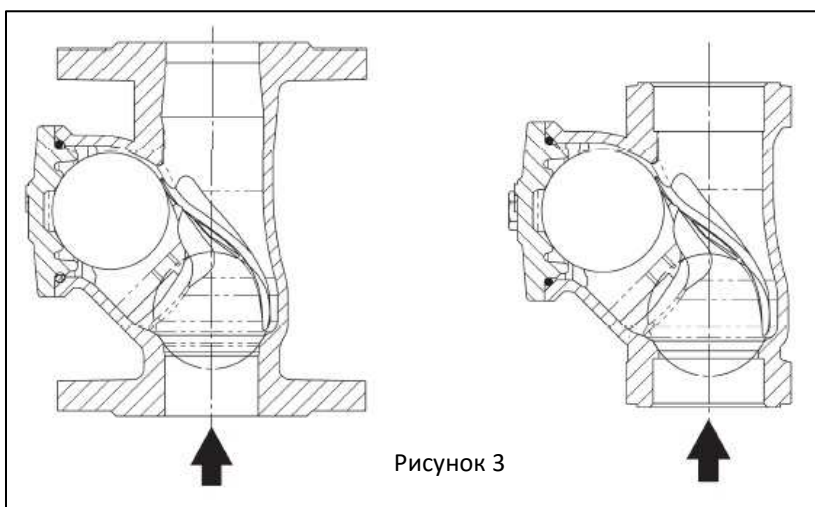
Установить клапан между ответными фланцами трубопровода. Расстояние между фланцами трубопровода должно соответствовать строительной длине клапана. Установить прокладки между фланцами клапана и фланцами, приваренными к трубопроводу. Затянуть болты по направлению против часовой стрелки.

Нельзя приваривать фланцы к трубам после установки клапана.

Гидравлический удар может привести к повреждению и поломке арматуры. Перед монтажом клапана необходимо проверить соосность и параллельность ответных фланцев, приваренных к трубопроводу. Это необходимо для предотвращения возникновения механических напряжений на клапане. Для исключения гидроудара в системе необходимо использовать компенсаторы при монтаже трубопровода.



Для переноса клапана необходимо использовать вспомогательные средства, например, стропы (Рис. 2).



ВНИМАНИЕ. Клапан должен быть установлен в соответствии с направлением стрелки, показывающей направление потока рабочей среды, указанной на корпусе клапана.

При монтаже клапана на вертикальном трубопроводе, необходимо руководствоваться изображением на рисунке 3.

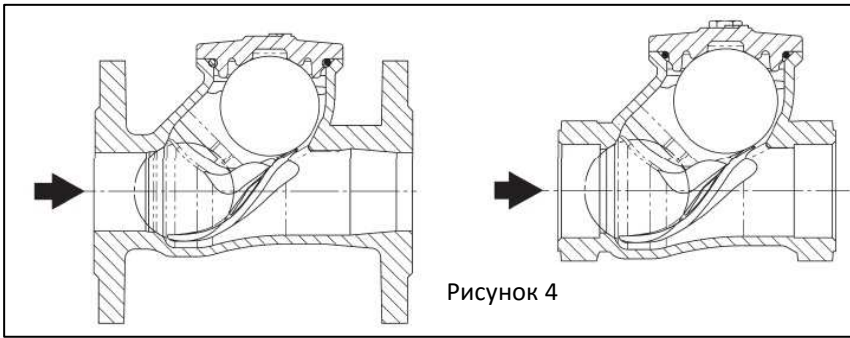


Рисунок 4

При монтаже на горизонтальном трубопроводе необходимо руководствоваться рисунком 4.

6. ОБСЛУЖИВАНИЕ И РЕМОНТ

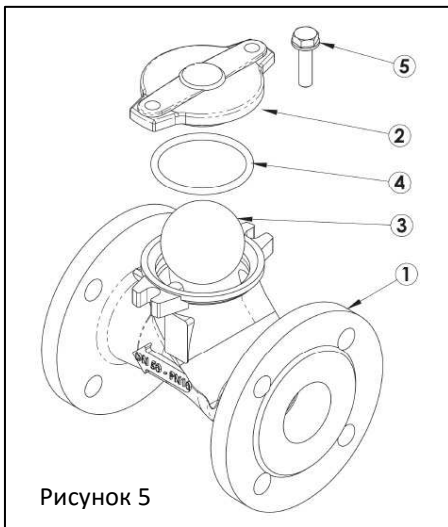


Рисунок 5

Снимите клапан с установки.

Выкрутить болты 5 (Рис. 5)

Снять крышку 2 (Рис. 5)

Снять уплотнительное кольцо «о-ринг» 4 (Рис. 5)

Вынуть шар 3 (Рис. 5)

Для больших диаметров поверните крышку 1 (Рис. 5) на 90 гр. для того, чтобы вынуть шар из клапана.

ВНИМАНИЕ. Перед выполнением любых работ:

- Убедитесь в охлаждении трубы, жидкости, клапана.

- Уменьшите давление и очистите трубопровод от засорений, жидкости, если жидкости токсичны, коррозионные, легковоспламеняющиеся и т. д.

Монтажные работы проводятся при температуре не выше 50°C и не ниже 0°C. Нарушение данных температурных режимов может привести к травмам людей.

7. ВЫХОД ИЗ ЭКСПЛУАТАЦИИ

После вывода из эксплуатации клапан нельзя утилизировать вместе с бытовыми отходами. Клапаны изготовлены из материалов, которые могут быть использованы повторно. С этой целью нужно доставить их в пункт переработки.

8. УСЛОВИЯ ГАРАНТИИ

Гарантийный срок нормальной работы клапана, при установке в соответствии с руководством по эксплуатации и работы в соответствии с техническими условиями и параметрами, описанными в каталожной карте производителя ZETKAMA. Гарантийный срок составляет 18 месяцев с даты установки, 24 месяца с даты продажи.

Гарантия не распространяется на клапаны, в которых использованы чужие части или конструктивные изменения, сделанные пользователем, без согласия производителя, а также их естественный износ.

О скрытых дефектах клапана, вы должны сообщить производителю ZETKAMA сразу после обнаружения.

Претензия должна быть оформлена в письменной форме и направлена по адресу:

Poland

ZETKAMA Sp. z o.o.

ul. 3 Maja12

57-410 Ścinawka Średnia

Тел. +48 74 86 52 100, факс +48 74 86 52 101.