

ZETKAMA Sp. z o.o.
 Poland
 ul. 3 Maja 12
 PL 57-410 Ścinawka Średnia
 Tel: +48 74 86 52 100
 E-mail: biuro.zarzadu@zetkama.com.pl

ООО «ЗЕТКАМА РУС»
 Россия
 ул. Грузинский вал, дом 11/8
 123056, Москва
 Тел: +7 (495) 726 57 91
 E-mail: tmarkina@zetkama.com.pl

ИНСТРУКЦИЯ ПО ЭКСПЛУАТАЦИИ

КЛАПАН
 БАЛАНСИРОВОЧНЫЙ
 zSTA

Фигура 447

07/2016

СОДЕРЖАНИЕ

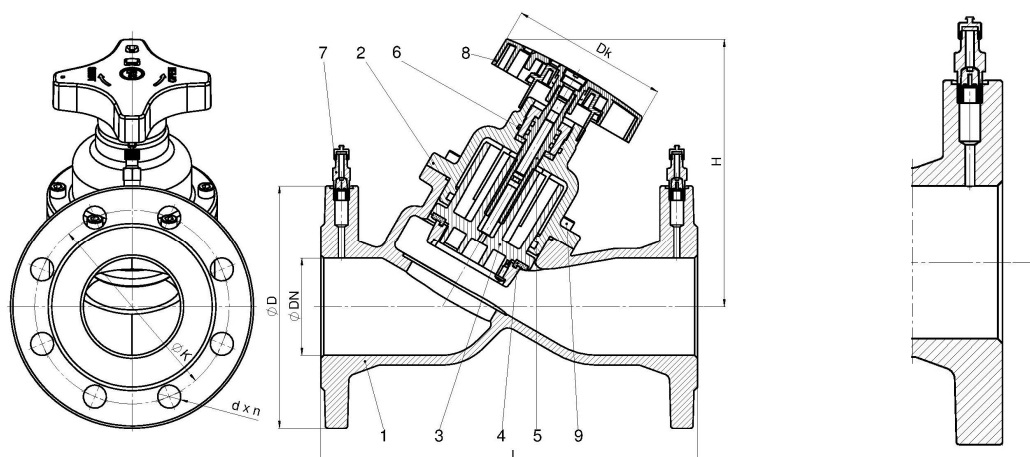
1. Описание изделия
2. Требования к обслуживающему персоналу
3. Транспортировка и хранение
4. Функция
5. Применение
6. Монтаж
7. Обслуживание
8. Уход и ремонт
9. Регулировка
10. Дополнительное оснащение клапанов
11. Причины эксплуатационных помех и их устранение
12. Выход из эксплуатации
13. Условия гарантии



Фигура 447

1. ОПИСАНИЕ ИЗДЕЛИЯ

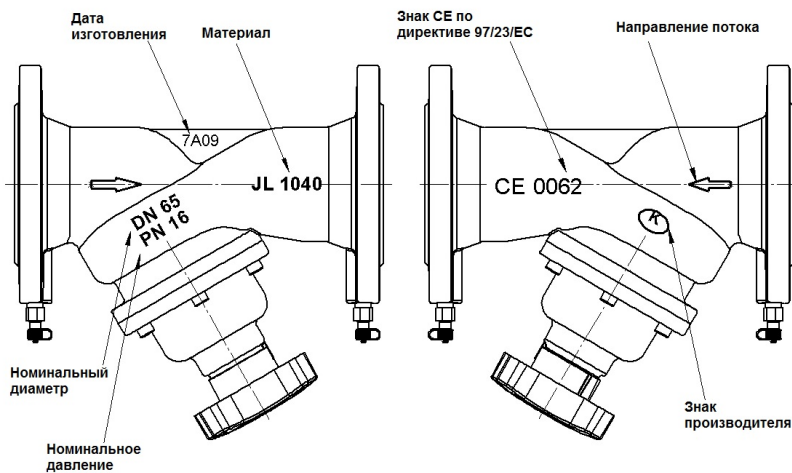
Балансировочные клапаны фигура 447 имеют фланцевое присоединение к трубопроводу. Клапаны предназначены для регулирования расхода среды в трубопроводе.



| | Материал корпуса | А | | | С |
|-------------------|--------------------------------------|---------------------------------------|--|---|---|
| | Исполнение | 72 | | | |
| 1 | Корпус | EN-GJL-250 5.1301 (ex. JL1040) | | | EN-GJS-400-18-LT 5.3103 (ex. JS1025) |
| 2 | Крышка | CuZn36Pb2As CW602N для DN 40-50 | EN-GJL-250 5.1301 (ex. JL1040) для DN 65-150 | EN-GJS-500-7 5.3200 (ex. JS1050) для DN 200-300 | EN-GJS-400-18-LT 5.3103 (ex. JS1025) для DN 350-400 |
| 3 | Клапан | PPS | | | EN-GJS-400-18-LT 5.3103 (ex. JS1025) + CuSn5Zn5Pb5 |
| 4 | Уплотнение клапана | EPDM | | | |
| 5 | Шток | CuZn36Pb2As | | | |
| 6 | Уплотнительные кольца O-ring | EPDM | | | |
| 7 | Нипель G ¹ / ₄ | CuZn36Pb2As | | | |
| 8 | Штурвал | Poliamid PA 6.6 | | | |
| 9 | болт с цилиндрической головкой | 8.8 A2A | | | |
| Макс. температура | | 120°C | | | |

Клапаны балансирующие имеют обозначение согласно требованиям, нормы PN-EN 19. Обозначение облегчает идентификацию и содержит:

- Номинальный диаметр DN, мм;
- Номинальное давление PN бар;
- Обозначение материала (корпус, крышка);
- Стрелку показывающую направление потока среды;
- Знак производителя;
- Литейный номер;
- знак CE, для клапанов согласно директиве 2014/68/UE.



2. ТРЕБОВАНИЯ К ОБСЛУЖИВАЮЩЕМУ ПЕРСОНАЛУ

- Монтаж и эксплуатацию клапанов должны проводить квалифицированные специалисты, изучившие настоящую документацию и прошедшие инструктаж по соблюдению правил техники безопасности.

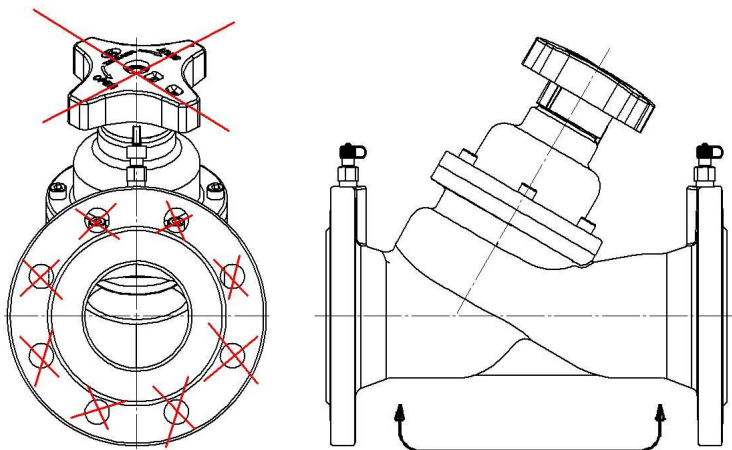
- Во время проведения монтажных работ части клапана могут нагреваться. Для предотвращения травм, пользователь должен изолировать данные материалы либо разместить предупреждающие таблички.

3. ТРАНСПОРТИРОВКА И ХРАНЕНИЕ

Транспортировка и хранение должны производиться в температуре от -20°C до $+65^{\circ}\text{C}$. Клапаны нужно обезопасить от воздействия сил, которые могут повредить покрасочный слой. Покраска защищает клапаны от коррозии во время транспортировки и хранения. Клапаны должны храниться в помещениях, которые будут защищать их от действия атмосферических сил и загрязнений. В помещениях с влажностью нужно применять осушающие средства, чтобы предотвратить появление конденсата.

Клапаны нужно транспортировать так, чтобы не повредить шток.

ВНИМАНИЕ. Запрещено прикреплять к отверстиям во фланцах приспособления для подъема клапана.



Место крепления для транспортировки клапана

4. ФУНКЦИЯ

Клапаны балансировочные предназначены для регулирования гидравлического сопротивления в системах теплоснабжения, кондиционирования и вентиляции. Клапаны можно устанавливать, как на подающем, так и на обратном трубопроводе системы.

5. ПРИМЕНЕНИЕ

- теплоснабжение;
- кондиционирование и вентиляция;
- раствор гликоля;
- промышленная вода;
- нейтральные среды.

Диаграмма для подбора и настройки клапанов приведены в технических картах.

Рабочая среда позволяет или запрещает применение определенных материалов. Клапаны изготовлены для нормальных условий использования. В случае применения клапанов для нестандартных сред необходимо обратиться к производителю.

ВНИМАНИЕ. За правильный подбор арматуры к существующим условиям эксплуатации отвечает проектировщик системы.

В балансировочных клапанах предусмотрен припуск на коррозию $s_2 = 1 \text{ мм}$

Рабочее давление нужно подбирать исходя из максимальной температуры среды, согласно таблице, ниже:

| Норма EN 1092-2 | Температура, $^{\circ}\text{C}$ | |
|------------------|---------------------------------|--------------|
| | PN, бар | -10 ... +120 |
| Материал | | |
| EN-GJL250 | 16 | 16 бар |
| EN-GJS-400-18-LT | 16 | 16 бар |



Защита от превышения допустимых предельных значений давления и температуры:

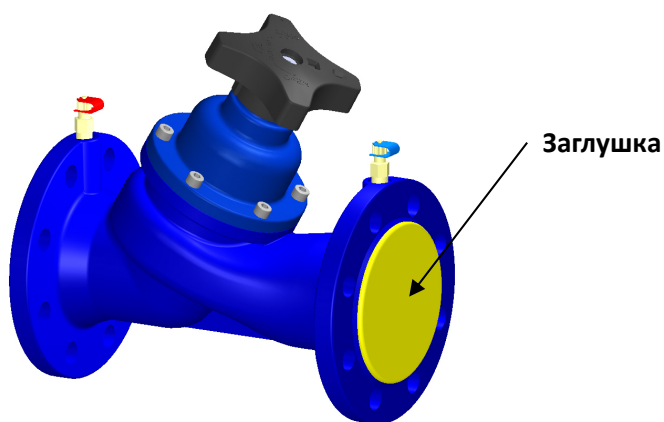
В тех случаях, когда в разумно предсказуемых условиях допустимые предельные значения могут быть превышены, оборудование под давлением надо оснастить соответствующими защитными устройствами или должна быть обеспечена возможность их подключения, разве что устройства должны быть защищены другими предохранительными устройствами в сборке.

В случае устройств, ограничивающих давление, они должны быть спроектированы таким образом, чтобы давление постоянно не превышало максимально допустимого давления $PS = 16$ бар.

6. МОНТАЖ

Во время монтажа клапанов нужно соблюдать следующие правила:

- Перед проведением монтажных работ необходимо проверить изделие на предмет повреждений при транспортировке или хранении.
- Убедиться в соответствии параметров клапана параметрам системы, в которой они будут использоваться.
- Снять заглушки.



- Нужно проверить внутреннюю часть клапана и убедиться в отсутствии загрязнений и инородных тел.
- Во время сварочных работ необходимо защитить клапан от попадания на него искр, а используемые материалы от высокой температуры.

ВНИМАНИЕ. Трубопровод, на котором устанавливается клапан должен быть смонтирован так, чтобы на корпус клапана не действовали растягивающие и гнущие силы.

Перед монтажом клапана необходимо проверить соосность и параллельность ответных фланцев, приваренных к трубопроводу. Это необходимо для предотвращения возникновения механических напряжений. Материал соединений должен соответствовать рабочим параметрам трубопровода.

- Применять компенсаторы для уменьшения термической расширяемости трубопровода.

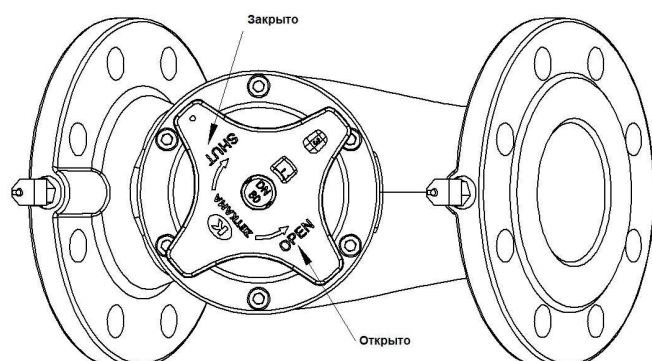
ВНИМАНИЕ. Монтаж клапанов необходимо осуществлять таким образом, чтобы направление стрелки на корпусе совпадало с направлением потока рабочей среды на трубопроводе.

- Для правильной работы клапана нужно соблюдать соответствующую длину отрезков: перед клапаном $5 \times DN$ и после клапана $2 \times DN$.
- Во время покраски трубопровода нужно укрыть защитным материалом шток и пластмассовые детали указателя клапана.
- Клапаны можно устанавливать в любом положении. Рекомендуем установку штурвалом вниз.
- Перед запуском системы нужно промыть трубопровод водой для удаления всех загрязняющих элементов, которые могут повредить уплотнительное кольцо или клапан.
- Установка фильтра перед клапаном увеличивает срок его правильной работы.

7. ОБСЛУЖИВАНИЕ

Во время обслуживания нужно соблюдать следующие правила:

- Во время запуска нужно следить чтобы не было скачков температуры и давления.
- Для закрытия клапана нужно повернуть штурвал в право смотря на него сверху (согласно направлению, указанному на штурвале). Открываем клапан крутя штурвал влево.



ВНИМАНИЕ. Во время закрытия нельзя опускаться ниже «0» на шкале.

ВНИМАНИЕ. Для открытия/закрытия клапана запрещено применять дополнительный рычаг.

- Действие установленных клапанов можно проверить через многократное открытие и закрытие.

ВНИМАНИЕ. Для правильной работы клапана необходимо регулярно производить его проверку. График проверок устанавливает пользователь, но не реже чем один раз в месяц.

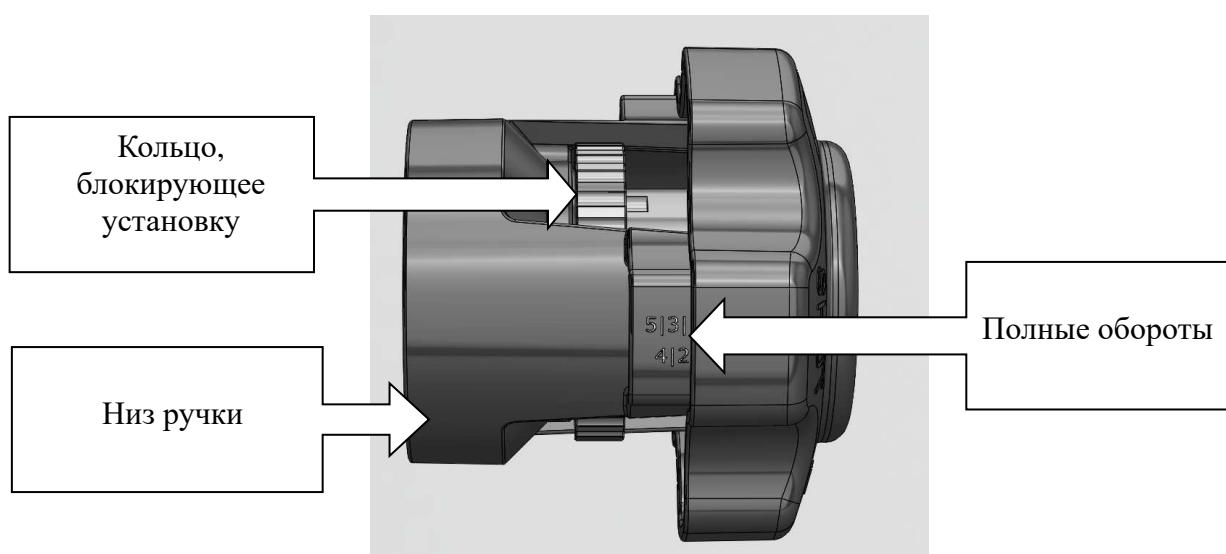
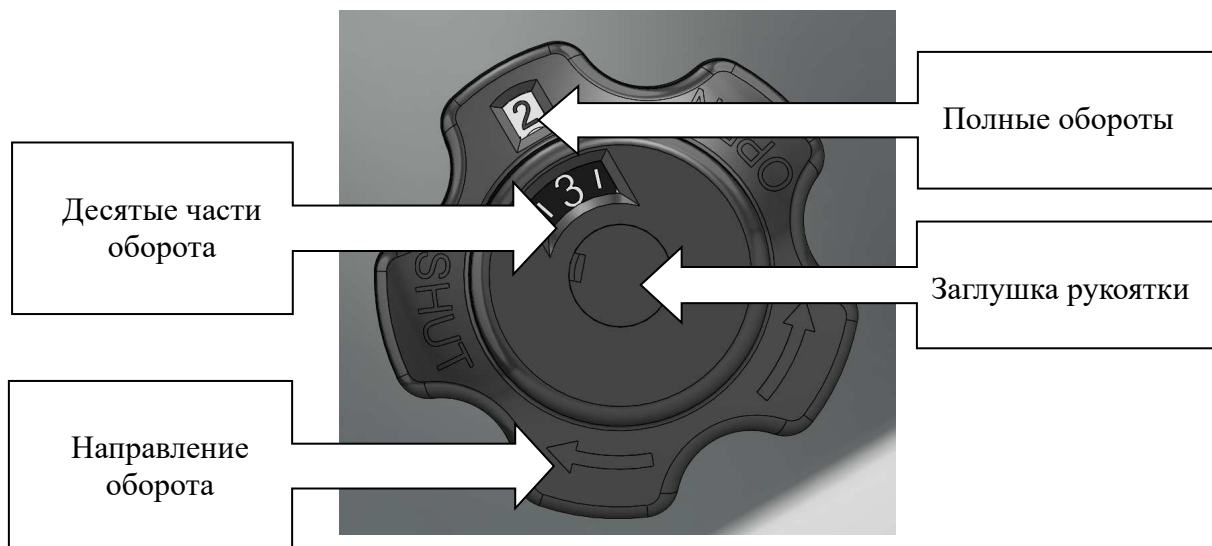
8. УХОД И РЕМОНТ

- Клапаны балансировочные не требуют консервации на условиях применения изделия по назначению.
- Перед началом работ необходимо:
 - проверить закрытие доступа среды в трубопроводе;
 - уменьшить давление до нуля, а температуру до комнатной.
- Все работы, связанные с уходом и ремонтом должны производить специалисты, используя оригинальные детали и инструменты.
- Использовать необходимые предохранительные средства.
- После снятия клапана с трубопровода обязательно поменять прокладку.
- Затягивание соединений винтовых крышек надо совершать в открытом состоянии клапана.
- Болты необходимо затягивать крест-накрест.
- Всегда после снятия крышки нужно очистить место под прокладку и установить новую из того же материала.
- Перед повторным монтажом клапанов к трубопроводу необходимо проверить функции клапана и герметичность всех его соединений. Проведение испытаний на герметичность надо провести водой под давлением равным 1,5 x номинальное давление клапана.

9. РЕГУЛИРОВКА

Установка клапана для диаметров DN40-50.

Степень открытия клапана можно прочитать на ручке и его боковой части.

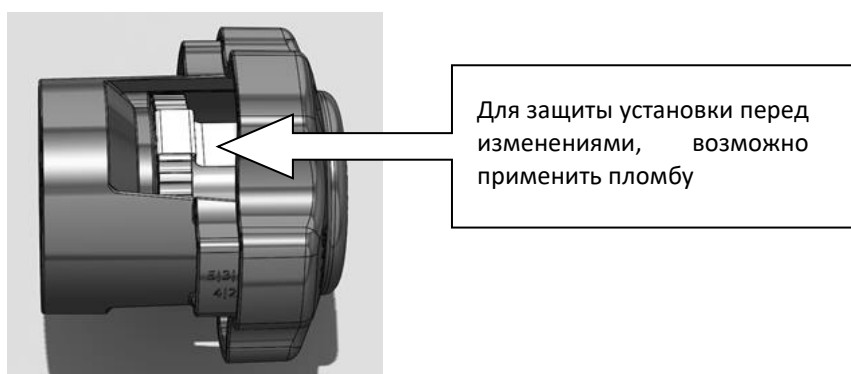


Число оборотов между положениями закрыто и полностью открыто – 5.

Настройка клапана на установку 2.3 выполняется следующим образом:

1. Закрыть полностью клапан и проверить шкалу 0-0;
2. Открыть клапан к позиции 2.2 оборота и крутить преграждающим кольцом установки к моменту касания поверхности низа ручки;
3. Повернуть ручку на установку 2.3.

Блокировка установки.



Установка клапана для диаметров DN65-400
 Степень открытия можно прочитать на штурвале.



Число оборотов между положениями закрыто и полностью открыто составляют:

- 8 – для DN65-80
- 8,5 – для DN100-150
- 10 – для DN200-300
- 18 - для DN 350
- 24 - для DN 400

Пример: установка штурвала на 3.5 выполняется следующим образом:

1. Снять заглушку;
2. Полностью закрыть клапан и проверить деление 0-0;
3. Открыть клапан к позиции 3.5 оборота;
4. Вкрутить шестигранник в винт находящийся внутри стержня до сопротивления;
5. Заложить заглушку кольца.

Для того чтобы правильно отрегулировать клапан нужно использовать данные в таблицах и графиках, которые сделаны для каждого диаметра клапана.

Отрегулированный балансировочный клапан можно теперь многократно закрывать, но его открытие наступает только до установленного положения.

Значение Kv для разных положений регулировки клапана фигуры 447:

| n | DN 40 | DN 50 | DN65 | DN80 | DN100 | DN125 | DN150 | DN200 | DN250 | DN300 | DN 350 | DN400 |
|-----|-----------|-------|------|-------|-------|-------|-------|-------|--------|--------|--------|-------|
| | Kv [m³/h] | | | | | | | | | | | |
| 0,5 | 2,73 | 2,66 | 12,5 | 5,9 | 5,6 | 8,3 | 7,9 | 27,5 | 43,5 | 44,9 | | |
| 1 | 4,49 | 3,73 | 21,9 | 8,0 | 9,6 | 13,0 | 14,8 | 38,6 | 62,3 | 57,1 | | |
| 2 | 8,55 | 8,88 | 31,1 | 11,8 | 16,6 | 23,7 | 29,7 | 54,6 | 87,3 | 89,8 | | |
| 3 | 13,81 | 17,60 | 40,1 | 16,7 | 34,0 | 51,2 | 83,7 | 99,9 | 163,9 | 140,7 | 152 | 153 |
| 4 | 19,22 | 25,50 | 49,3 | 31,2 | 71,4 | 106,5 | 183,7 | 216,2 | 345,3 | 331,7 | 260 | 220 |
| 5 | 22,36 | 32,15 | 57,5 | 65,0 | 107,4 | 160,9 | 247,1 | 341,2 | 543,3 | 634,1 | 400 | 455 |
| 6 | | | 71,8 | 89,3 | 135,0 | 201,9 | 298,2 | 430,1 | 694,0 | 825,1 | 670 | 724 |
| 7 | | | 80,4 | 102,7 | 159,9 | 239,8 | 342,2 | 507,6 | 823,7 | 1017,8 | 967 | 1090 |
| 8 | | | 88,8 | 113,4 | 177,9 | 270,8 | 376,8 | 560,8 | 925,3 | 1169,7 | 1190 | 1398 |
| 8,5 | | | | | 184,7 | 285,1 | 390,2 | | | | | |
| 9 | | | | | | | | 619,3 | 1022,4 | 1285,1 | 1344 | 1620 |
| 10 | | | | | | | | 667,2 | 1110,2 | 1394,1 | 1490 | 1820 |
| 11 | | | | | | | | 710,0 | 1187,5 | 1504,1 | 1610 | 2000 |
| 12 | | | | | | | | | | | 1712 | 2168 |
| 13 | | | | | | | | | | | 1810 | 2320 |
| 14 | | | | | | | | | | | 1910 | 2440 |
| 15 | | | | | | | | | | | 1992 | 2560 |
| 16 | | | | | | | | | | | 2070 | 2672 |
| 17 | | | | | | | | | | | 2140 | 2770 |
| 18 | | | | | | | | | | | 2215 | 2860 |

| | | | | | | | | | | | | |
|----|--|--|--|--|--|--|--|--|--|--|--|------|
| 19 | | | | | | | | | | | | 2950 |
| 20 | | | | | | | | | | | | 3023 |
| 21 | | | | | | | | | | | | 3090 |
| 22 | | | | | | | | | | | | 3150 |
| 23 | | | | | | | | | | | | 3200 |
| 24 | | | | | | | | | | | | 3262 |
| | | | | | | | | | | | | |

n – количество оборотов штурвалом

10. Измерительный прибор T650

с устройства необходимо мобильное устройство с операционной системой Android 7.0 и более поздней версии или с операционной системой iOS. Приложения имеют встроенные характеристики балансировочных клапанов ZETKAMA и возможность записи данных. Прибор обеспечивает измерение перепада давления и позволяет непосредственно измерять расход. Подробное описание устройства можно найти в руководстве по эксплуатации, которое подготовил производитель.



Спецификация измерительного прибора

| | |
|---|--|
| Диапазон номинального давления | 1,000 кПа или 2,000 кПа |
| Максимальное избыточное давление | 120% номинального давления |
| Ошибка линейности и гистерезиса | 0,15% от номинального диапазона давления |
| Ошибка диапазона давления от 0 до 5 кПа после установки нулевого давления | ± 50 Па для номинального диапазона давления 1 МПа |
| | ± 100 Па для номинального диапазона давления 2 МПа |
| Ошибка температуры | 0.25% |
| Температура фактора | -5 до 90 °C |
| Температура окружающей среды | -5 до 50 °C |
| Температура хранения | +5 до 50 °C |
| Беспроводная передача данных | Bluetooth Low Energy 5.0 |
| Источник питания | Щелочные батарейки AAA или аккумуляторы NiMH |
| Потребление тока | 20mA Bluetooth |
| Время работы | According the used battery type 40h Max. |
| Сброс измерения давления | Механический с гидравлическим байпасом |
| Максимальное число записей | 2000 |
| Максимальное число клапанов и производителей в базе | неограниченное |
| Класс герметичности | IP65 |

| | |
|--------------------------|-------------|
| Срок действия калибровки | 24 месяца |
| Размеры (l x w x d) | 140x75x47мм |
| Вес | 440 г |

11. ПРИЧИНЫ ЭКСПЛУАТАЦИОННЫХ ПОМЕХ И ИХ УСТРАНЕНИЕ

Во время поиска причин неправильной работы арматуры нужно соблюдать правила безопасности

| Отказ арматуры или ошибочное действие персонала | Возможная причина | Действие персонала |
|---|-------------------------------|---|
| Нет течения среды | Арматура закрыта | Открыть арматуру |
| | Не сняты заглушки | Снять заглушки |
| Слабое течение среды | Арматура недостаточно открыта | Открыть арматуру |
| | Грязный фильтр | Почистить или заменить сетку |
| | Загрязнен трубопровод | Проверить, прочистить трубопровод |
| Трудно регулировать арматурой | Сухой шток | Смазать шток |
| | Сильно зажат сальник | Ослабить сальник так чтобы не потерять герметичности |
| Нет герметичности на кольце | Неправильно закрыт | Докрутить штурвал, не применяя дополнительных устройств |
| | Повреждено кольцо или клапан | Поменять арматуру, обратиться к поставщику или производителю |
| | Большая разница давлений | Проверить правильность монтажа арматуры согласно стрелке на корпусе |
| | Загрязнена арматура | Почистить арматуру. Вставить фильтр |

| Критический отказ арматуры или ошибочное действие персонала | Возможная причина | Действие персонала |
|---|--|--------------------------|
| Повреждены фланцы | Болты сильно и неравномерно прикручены | Поставить новую арматуру |

| Предельное состояние арматуры | Возможная причина | Действие персонала |
|-------------------------------|---------------------------------|-------------------------------|
| Нет герметичности на штоке | Повреждены кольца типа «o-ring» | Поменять кольца типа «o-ring» |

12. ВЫХОД ИЗ ЭКСПЛУАТАЦИИ

После вывода из эксплуатации и демонтажа клапана нельзя утилизировать вместе с бытовыми отходами. Клапаны изготовлены из материалов, которые могут быть использованы повторно. С этой целью нужно доставить их в пункт переработки.

13. УСЛОВИЯ ГАРАНТИИ

Производитель – Zetkama гарантирует качество и правильную работу своих изделий при условии монтажа и эксплуатации согласно инструкции, техническим параметрам указанных в технических картах производителя.

Гарантия распространяется на 18 месяцев с даты установки, 24 месяца с даты продажи.

Гарантия не распространяется на клапаны, в которых использованы чужие части или изменения конструкции, сделанные пользователем без согласия производителя, а также их естественный износ.

О скрытых дефектах клапана пользователь должен сообщить производителю ZETKAMA сразу после обнаружения.

Претензии должны быть оформлены в письменной форме и направлены по адресу:

ZETKAMA Sp. z o.o.

Poland

ul. 3 Maja 12

PL 57-410 Ścinawka Średnia

Tel: +48 74 86 52 100

E-mail: biuro.zarzadu@zetkama.com.pl