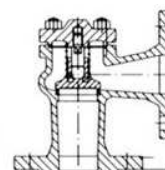


ИНСТРУКЦИЯ ПО ЭКСПЛУАТАЦИИ

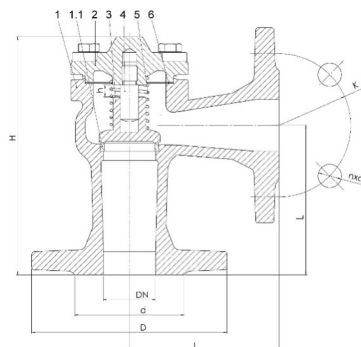
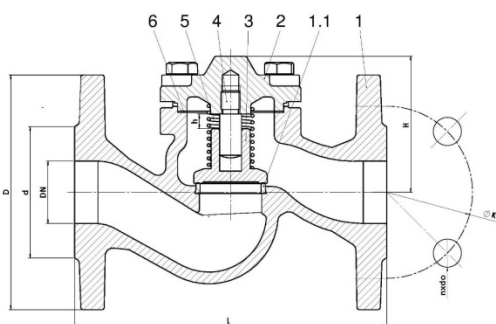
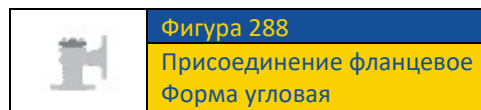
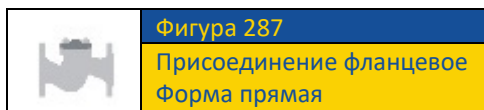
КЛАПАН ОБРАТНЫЙ
Фигуры 287, 288
**Издание: 1/2021
Дата: 12.01.2021**

СОДЕРЖАНИЕ

1. Описание продукта
2. Требования к обслуживающему персоналу
3. Транспортировка и хранение
4. Функция
5. Применение
6. Установка
7. Эксплуатация
8. Техническое обслуживание и ремонт
9. Причины эксплуатационных помех и их устранение
10. Вывод из эксплуатации
11. Условия гарантии


Fig.287

Fig.288

1. ОПИСАНИЕ ПРОДУКТА

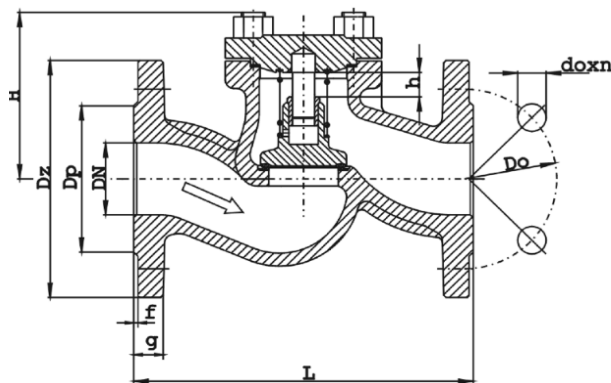
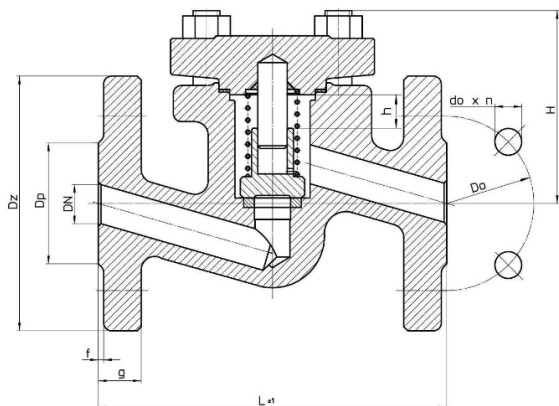


№	Материал корпуса	A	C	A	C	E
	Исполнение	31; 41		33; 43		32
1	Корпус	EN – GJL-250 5.1301 (ex. JL1040)	EN – GJS-400-18 5.1303 (ex. JS1025)	EN – GJL-250 5.1301 (ex. JL1040)	EN – GJS-400-18 5.1303 (ex. JS1025)	CuSn5Zn5Pb5-C
1.1	Кольцо	X20Cr13 1.4021		CuSn10		CuSn5Zn5Pb5-C
2	Крышка	EN – GJL-250 5.1301 (ex. JL1040)	EN – GJS-400-18 5.1303 (ex. JS1025)	EN – GJL-250 5.1301 (ex. JL1040)	EN – GJS-400-18 5.1303 (ex. JS1025)	CuSn5Zn5Pb5-C
3	Золотник	X20Cr13 1.4021		CuSn10		DN15-32 CuZn35Ni DN40-300 CuSn5Zn5Pb5-C
4	Шток	X20Cr13 1.4021		CuSn10		DN15-32 CuZn35Ni DN40-300 CuSn5Zn5Pb5-C
5	Пружина	X17CrNi16-2 1.4057		CuSn6		-
6	Прокладка	Графит CrNi				FA1
Макс. температура		300°C	350°C	225°C		

КЛАПАН 287 PN40

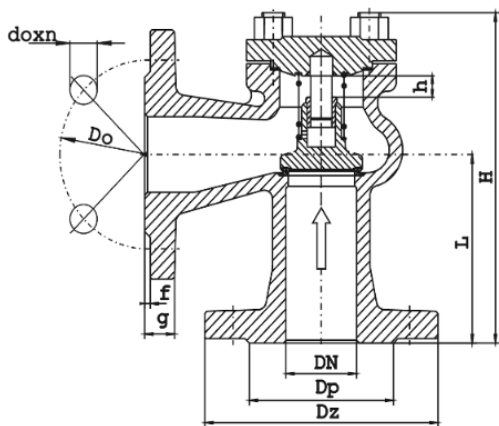
Материал корпуса (M) DN 15-25
 Материал корпуса (G) DN 15-25

Материал корпуса (I) DN 32-300
 Материал корпуса (F) DN 32-300



№	Материал корпуса	G DN 15-25	F DN 32-300	M DN 15-25	I DN 32-300
	Исполнение	31	31	31	31
1	Корпус	P245GH	GP240GH	X6CrNiTi18-10	GX5CrNiMo19-11-2
2	Крышка	P265GH	P265GH	X6CrNiTi18-10	X6CrNiTi18-10
3	Золотник	18-8 CrNi	18-8 CrNi	18-10 Cr-Ni	18-8 CrNi
6	Прокладка	Графит			
Макс. температура		450°C	450°C	400°C	

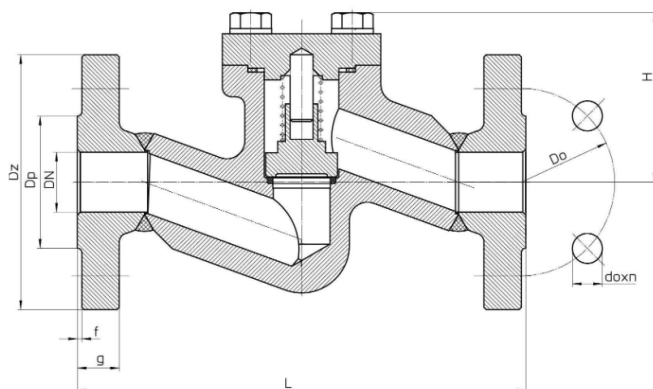
КЛАПАН 288 PN40



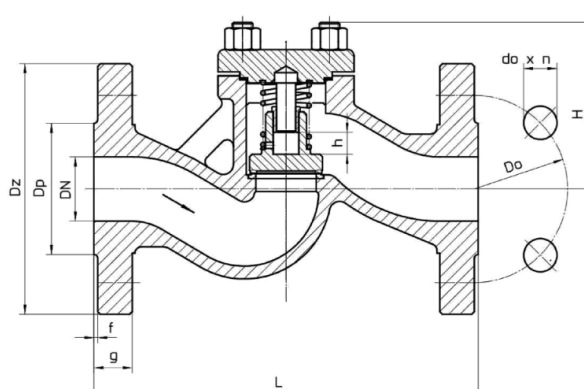
№	Материал корпуса	F DN 15-250	I DN 15-250
	Исполнение	31	31
1	Корпус	GP240GH	X6CrNiTi18-10/ GX5CrNiMo19-11-2
2	Крышка	P245GH DN 15-50 P265GH DN 65-250	X6CrNiTi18-10
3	Золотник	X20CR13 DN 15-25 18-8 CrNi DN 32-250	X6CrNiTi18-10
6	Прокладка	Графит	
Макс. температура		450°C	400°C

КЛАПАН 287 PN63-160

DN 15-25 PN63, 100
DN 15-50 PN160



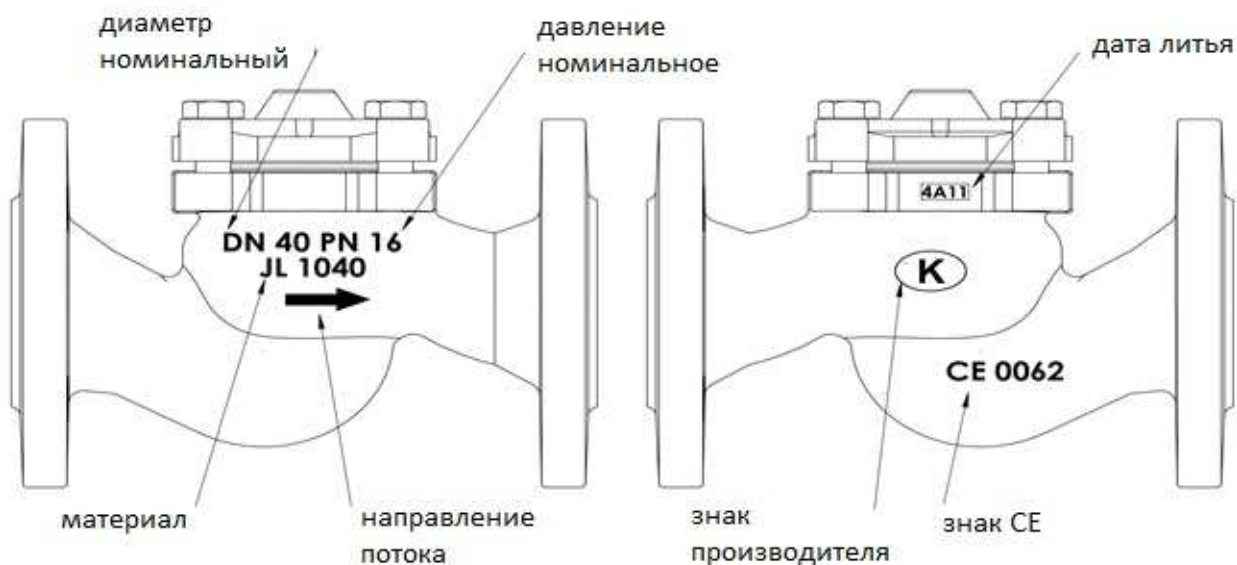
DN 32-200 PN63, 100
DN 65-200 PN160



№	Материал корпуса	G	F	Q	Q
	Исполнение	31			
	PN	63 – 100 DN15-25 160 DN15-50	63 – 100 DN32-200 160 DN65-200	63 – 100 DN15-25 160 DN15-50	63 – 100 DN32-200 160 DN65-200
1	Корпус	P245GH	GP240GH	13CrMo4-5	G17CrMo5-5
2	Седло	18-8 CrNi			
3	Крышка	P265GH		13CrMo4-5	
5	Золотник	X20Cr13		13CrMo4-5	
6	Прокладка	Графит			
Макс. температура		450°C		550°C	

Клапаны имеют постоянное обозначение согласно с требованиями нормы PN-EN19. Обозначение облегчает техническую идентификацию и содержит:

- диаметр номинальный DN (мм),
- давление номинальное PN (бар),
- обозначение материала, из которого изготовлены корпус и крышка,
- знак производителя изделия,
- номер литья,
- знак CE, для клапанов, подлежащих директиве 2014/68/UE. Знак CE только от DN32



Допустимая утечка во время проверки герметичности клапанов из чугуна указанной в EN 12266-1 может составлять:

- a) в арматуре с мягким уплотнением – отсутствие видимой утечки
- b) в арматуре с покрытием металл/металл - 2мм³/с x DN

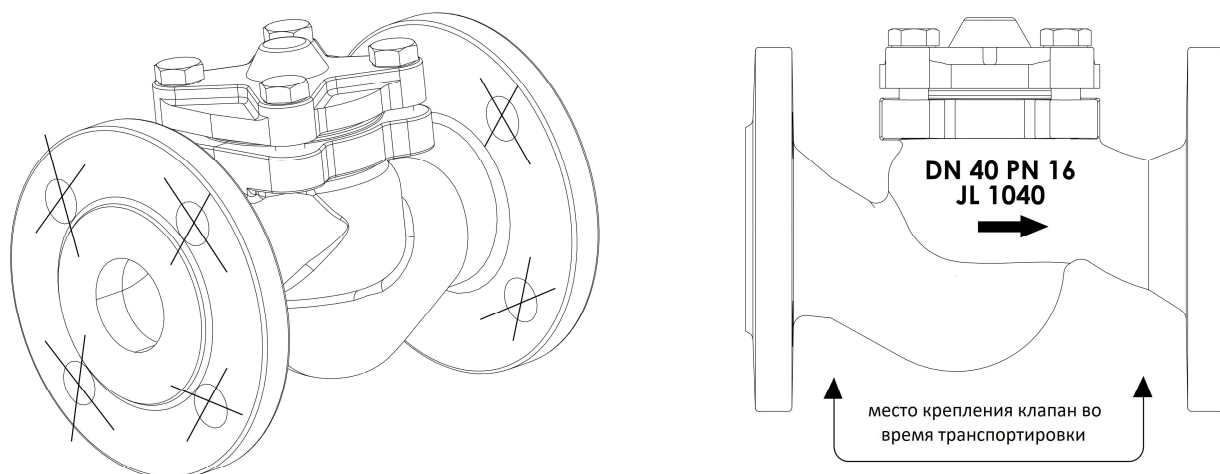
2. ТРЕБОВАНИЕ К ОБСЛУЖИВАЮЩЕМУ ПЕРСОНАЛУ

Персонал, допущенный до монтажных работ, технического обслуживания и эксплуатации должен обладать квалификацией для выполнения этих работ.

Во время работы клапанов горячие части клапана, например, части корпуса или крышки могут вызвать ожог. Пользователь в случае необходимости должен поставить изоляционные ограждения и предупреждающие таблички.

3. ТРАНСПОРТИРОВКА И ХРАНЕНИЕ

Транспортировка и хранение должны происходить при температуре от -20°C до $+65^{\circ}\text{C}$. Клапаны должны быть защищены от воздействия внешних сил и разрушения покрасочного покрытия. Покрасочное покрытие имеется с целью защиты клапанов от коррозии во время транспортировки и хранения. Клапаны нужно хранить в помещениях свободных от загрязнений и защищённых от атмосферных воздействий. В помещениях с повышенной влажностью нужно применять осушающее средство или отопление для предотвращения образования конденсата.



Недопустимо крепление подъемных устройств за соединительные отверстия.

4. ФУНКЦИЯ

Клапаны обратные служат для одностороннего потока среды и одновременно предотвращают от обратного потока среды.

5. ПРИМЕНЕНИЕ

- промышленность, судостроительная промышленность, химическая промышленность
- теплоснабжение, холодильная техника и кондиционирование
- масляные установки
- паровые установки
- сжатый воздух
- нейтральные жидкости

Рабочая среда служит причиной одобрения или запрета применения определенных материалов. Клапаны разработаны для нормальных условий использования. В случае применения работы превышающих эти требования, как, например, в случае агрессивных сред или химических пользователь должен обратиться перед заказом с запросом к производителю.

В клапанах заложен припуск на коррозию $c_2 = 1$ мм.

Рабочее давление нужно приспособить до максимальной температуры среды, в соответствии с таблицей ниже.

Клапан обратный, фигуры 287, 288 PN 16

Норма EN 1092-2		Температура [° C]						
Материал	PN	-10 до 120	150	180	200	230	250	300
EN-GJL250	16	16 бар	14,4 бар	13,4 бар	12,8 бар	11,8 бар	11,2 бар	9,6 бар

Клапан обратный, фигуры 287, 288 PN16

Норма EN 1092-2		Температура [° C]					
Материал	PN	-10 до 120	150	200	250	300	350
EN-GJS-400-18-LT	16	16 бар	15,5 бар	14,7 бар	13,9 бар	12,8 бар	11,2 бар

Клапан обратный, фигуры 287, 288 PN25

Норма EN 1092-2		Температура [° C]					
Материал	PN	-10 до 120	150	200	250	300	350
EN-GJS-400-18-LT	25	25 бар	24,3 бар	23 бар	21,8 бар	20 бар	17,5 бар

Клапаны обратные, фигуры 287, 288 PN40

		Температура [° C]									
Материал	PN	-20	-10 до 50	100	150	200	250	300	350	400	450
GP240GH	40	30 бар	40 бар	37,1 бар	35,2 бар	33,3 бар	30,4 бар	27,6 бар	25,7 бар	23,8 бар	13,1 бар

Клапан обратный, фигуры 287, 288 PN40

		Температура [° C]							
Материал	PN	-60 до -10	-10 до 100	150	200	250	300	350	400
G-X5CrNiMo19-12-2 X6CrNiTi18-10	40	40 бар	40 бар	36,3 бар	33,7 бар	31,8 бар	29,7 бар	28,5 бар	27,4 бар

Клапан обратный, фигуры 287,288 PN 6-16

		Температура [° C]				
Материал	PN	-10 до 120	150	180	200	225
CuSn5Zn5Pb5-C	16	16 бар	10 бар	10 бар	10 бар	10 бар
	10	10 бар	6 бар	6 бар	6 бар	6 бар
	6	6 бар	4 бар	4 бар	4 бар	4 бар

		Температура [° C]																		
Материал	PN	-10 < do < 50	100	150	200	250	300	350	400	450	460	470	480	490	500	510	520	530	540	550
P245GH GP240 GH	63	63	58,5	55,5	52,5	48,0	43,5	40,5	37,5	20,7	-	-	-	-	-	-	-	-	-	-
	100	100	92,8	88,0	83,3	76,1	69,0	64,2	59,5	32,8	-	-	-	-	-	-	-	-	-	-
	160	160	137	130	124	113	103	97	91	47	-	-	-	-	-	-	-	-	-	-
13CrMo4-5 G17 CrMo 5-5	63	63	63	63	63	63	63	60,0	56,7	53,1	50,5	47,9	45,4	42,8	41,1	34,8	28,2	23,4	18,3	14,7
	100	100	100	100	100	100	100	95,2	90,0	84,2	80,2	76,1	72,0	68,0	65,2	55,2	44,7	37,1	29,0	23,3
	160	160	160	160	160	160	156	146	137	124	119	114	109	99	89	79	70	59	46	37



За правильный подбор арматуры для условий работы ответственность несет проектировщик системы.

Клапаны разработаны для применения, независимых от внешних условий. В случае, когда существует угроза коррозии, вызванная внешними условиями (погода, агрессивные пары, газы и т. п.) рекомендуется специальная антикоррозийная защита или специальное исполнение задвижек

6. УСТАНОВКА



Проектировать установки так, чтобы предотвращать негативные последствия гидравлических ударов.

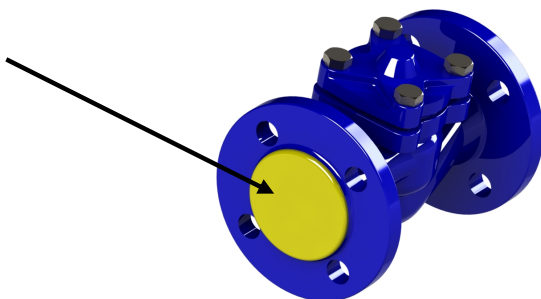
Можно это достигнуть путем:

- сокращения величины максимального давления до значения допустимого для материалов, из которых изготовлена арматура.
- определения максимального прироста давления в моменте появления гидравлического удара и выбор соответствующего диаметра DN трубопровода.
- использования насосов с высокой инерцией работы роторов и регулировкой оборотов насосов.
- применения переливных камер и контейнеров водно-воздушных, клапанов аэрационных или предохранительных клапанов.

При монтаже обратных клапанов нужно соблюдать следующие правила:

- перед монтажом нужно оценить не повреждены ли клапаны во время транспортировки или хранения, и убедиться, что применение клапана подходит для эксплуатационных параметров и сред в данной системе,
- снимите заглушки если они установлены,

заглушка



- убедитесь, что внутренняя часть арматуры свободна от посторонних предметов,
- паропроводы должны прокладываться таким способом чтобы предотвратить накопление воды,
- предохранить арматуру при работах, например, сварочных, от брызг, а используемый пластик от чрезмерной температуры,




Трубопровод, на который монтируются клапаны нужно так расположить и смонтировать, чтобы корпус клапана не переносил изгибающих моментов и не растягивался.

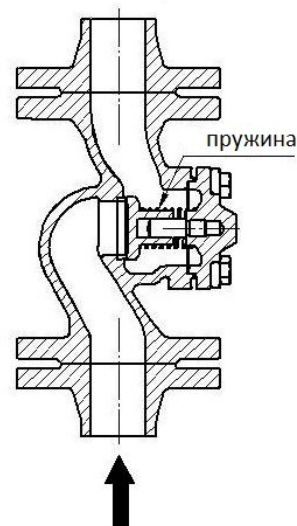
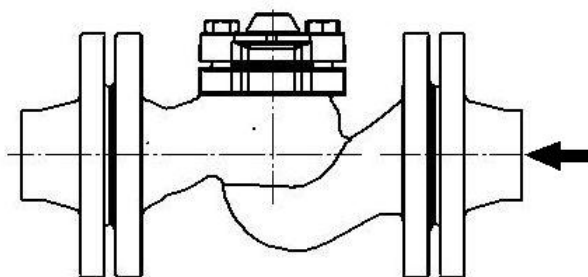
Болтовые соединения на трубопроводе не могут привносить дополнительных прочностных напряжений, вытекающих с чрезмерной их затяжки, а тип материалов крепежных деталей

должен соответствовать рабочим параметрам установки.


- применять компенсаторы с целью уменьшения влияния теплового расширения трубопроводов,

 Устанавливать клапан так, чтобы направление потока среды совпадало со стрелкой, размещенной на корпусе.

- клапаны обратные тарельчатые фигуры 287, 288 должны быть установлены на горизонтальных трубопроводах крышкой вверх, а в вертикальных трубопроводах при условии применения клапана с пружиной,



- перед запуском установки, а в особенности после проведенных ремонтов нужно промыть систему трубопроводов,
- установка сетчатого фильтра перед клапаном повышает надёжность его правильного функционирования.


 Клапаны обратные, изготовленные из стали P245GH работают при температуре выше 400°C из-за ползучести материала не могут работать в этих условиях дольше чем 100000 часов.

 Клапаны обратные, изготовленные из стали 13CrMo4-5 работают при температуре свыше 490°C из-за ползучести материала не может в этих условиях работать дольше чем 100000 часов.


7. ЭКСПЛУАТАЦИЯ

Во время эксплуатации нужно соблюдать следующие правила:

- процесс запуска – включение в движение нужно проводить способом, устраняющим появление внезапных изменений температуры и давления,
- клапаны работают автоматически и не требуют обслуживания во время работы.

 Для обеспечения безопасной эксплуатации каждый клапан, а особенно тот который редко запускается должен регулярно контролироваться. Частоту контроля должен установить пользователь, однако не реже чем один раз в месяц.

8. ТЕХНИЧЕСКОЕ ОБСЛУЖИВАНИЕ И РЕМОНТ

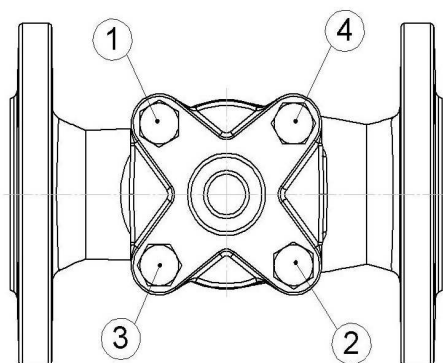
 Перед началом каких-либо сервисных процедур нужно убедиться, была ли отключена подача среды в трубопровод, снижено ли давление до давления окружающей среды, была ли рабочая среда спущена, а установка охлаждена.

- все действия технического обслуживания и ремонта должны быть выполнены уполномоченным персоналом и при применении соответствующих инструментов и оригинальных запасных частей,
- перед демонтажом клапана с трубопровода или перед проведением технических работ нужно выключить из эксплуатации данный участок трубопровода,
- при работах технического обслуживания и ремонта нужно применять личную защиту согласно возникающей угрозе,

- после демонтажа клапана необходимо заменить прокладку, которым клапан соединен с трубопроводом,
- каждый раз после снятия крышки клапана нужно очистить поверхность под прокладку и применить при монтаже новую прокладку того же самого вида что была применена ранее.

⚠ Нужно соблюдать осторожность при касании прокладок, расположенных между корпусом и крышкой клапана. Расположенная внутри них полоска из нержавеющей стали может привести к порезу.

- болты нужно затягивать равномерно и крест-накрест динамометрическим ключом,



порядок затяжки болтов,
соединяющих корпус с крышкой

моменты затяжки болтов для чугунных клапанов

Болт	Момент
M8	15-20 Нм
M10	35-40 Нм
M12	65 – 70 Нм
M16	140 -150 Нм
M20	150-200 Нм
M24	350-400 Нм

- при повторном монтаже клапанов необходимо проверить функции клапана и герметичность всех соединений перед его повторным запуском. Испытание на герметичность нужно проводить водой под давлением равным 1,5 x номинальное давление клапана.

9. ПРИЧИНЫ ЭКСПЛУАТАЦИОННЫХ ПОМЕХ И ИХ УСТРАНЕНИЕ

- Во время поиска причин неправильной работы арматуры необходимо соблюдать правила безопасности

Отказ арматуры или ошибочное действие персонала	Возможная причина	Действие персонала
Отсутствие потока	Заглушки фланцевые не были удалены	Удалить заглушки фланцев
Слабый поток	Загрязненный фильтр	Очистить или заменить сито
	Засорена система трубопровода	Проверить трубопровод
Негерметичность на седле	Повреждено седло или золотник	Заменить арматуру. Обратиться к поставщику или производителю
	Загрязненная среда твердыми телами	Очистить арматуру. Установить фильтр перед арматурой.

	Плохо установлен тарельчатый клапан без пружины	Установить клапан правильно Или заменить на клапан с пружиной
Шумная работа клапана	Сильный турбулентный поток	Проверить ещё раз проект, сделать необходимые поправки, применить дросселирование потока
	Клапан установлен близко к насосу или за коленом трубопровода	
	Отсутствие компенсаторов или отсутствие прямых участков, стабилизирующих поток перед и за клапаном	
	Неправильно подобран номинальный диаметр клапана для величины потока среды	Подобрать соответствующий диаметр клапана DN, применить дросселирование потока
Трещина соединительного фланца	Крепежные болты затянуты неравномерно	Установить новую арматуру

10. ВЫХОД ИЗ ЭКСПЛУАТАЦИИ

После выхода из эксплуатации и демонтажа клапанов нельзя утилизировать вместе с хозяйственными отходами. Клапаны произведены из материалов, подлежащих восстановлению. С этой целью нужно доставить их в пункт переработки.

11. УСЛОВИЯ ГАРАНТИИ

ZETKAMA предоставляет гарантию качества гарантируя правильное функционирование своих продуктов, при условии монтажа в соответствии с инструкцией по эксплуатации и эксплуатации в соответствии с техническими условиями и параметрами установленными в каталожных картах ZETKAMY. Срок гарантии составляет 18 месяцев с даты установки, не дольше чем 24 месяца с даты продажи.

- гарантийным претензиям не подлежит монтаж чужих частей и изменение конструкции, выполненные пользователем, а также их естественный износ.

- О скрытых недостатках изделия пользователь должен проинформировать ZETKAME сразу после их обнаружения.
- Рекламация требует сохранения письменной формы.

Адрес для корреспонденции:

ZETKAMA Sp. z o.o.
ul. 3 Maja12
57-410 Ścinawka Średnia
Телефон +48 74 86 52 100
Телефакс +48 74 86 52 101
Интернет: www.zetkama.pl
www.zetkama.com.ru