

ZETKAMA Sp. z o.o.
Poland
ul. 3 Maja 12
PL 57-410 Ścinawka Średnia
Tel: +48 74 86 52 100
E-mail: biuro.zarzadu@zetskama.com.pl

ООО «ЗЕТКАМА РУС»
Россия
ул. Грузинский вал, дом 11/8
123056, Москва
Тел: +7 (495) 726 57 91
E-mail: tmarkina@zetskama.com.pl

ИНСТРУКЦИЯ ПО ЭКСПЛУАТАЦИИ

Клапан обратный
подъемный

Фигура 277

07/2016

СОДЕРЖАНИЕ

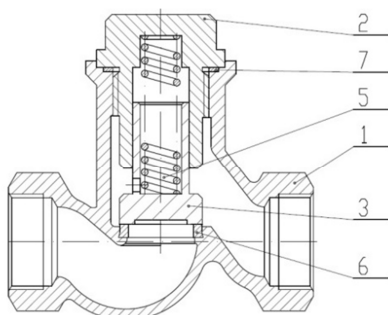
1. Описание продукта
2. Требования к обслуживающему персоналу
3. Транспортировка и хранение
4. Функция
5. Применение
6. Установка
7. Обслуживание
8. Техническое обслуживание и ремонт
9. Причины эксплуатационных помех и их устранение
10. Вывод из эксплуатации
11. Условия гарантии



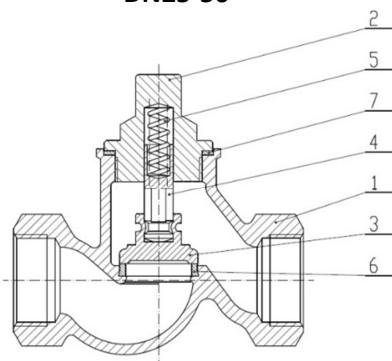
Фигура 277

1. Описание продукта

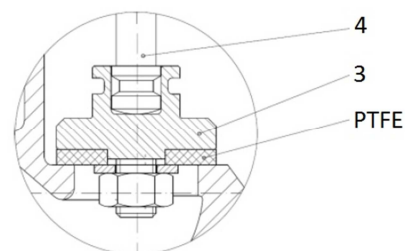
DN10-20



DN25-50



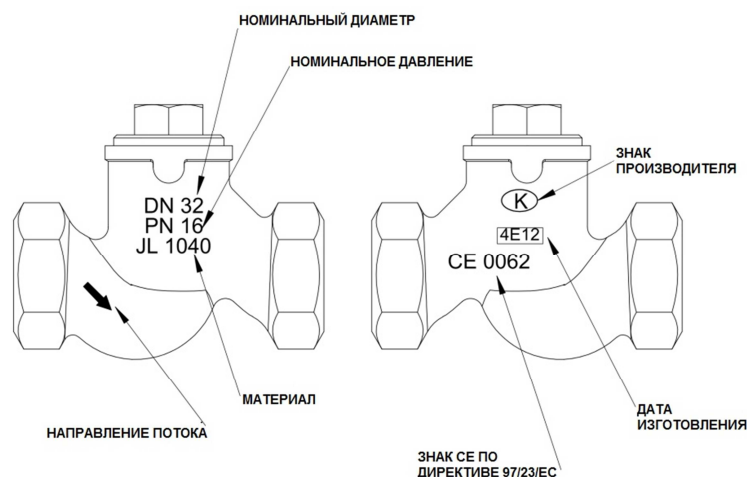
Исполнение 38*



№	Материал корпуса	А			
	Исполнение	31 [DN10-20]	31 [DN25-50]	41 [DN10-20]	41 [DN25-50]
Наименование деталей		Материал деталей			
1	Корпус	EN-GJL-250			
2	Крышка	EN-GJL-250			
3	Клапан	X20@r13			
4	Шток	—	X20@r13	—	X20@r13
5	Пружина	X17@rNi16-2			
6	Кольцо клапана	X12@r13			
7	Прокладка	Карбоамидный каучук			

Клапан обратный имеет обозначения на корпусе в соответствии с нормами PN-EN 19 и содержит следующую информацию:

- номинальный диаметр DN (мм);
- номинальное давление PN (бар);
- обозначение материала из которого изготовлены корпус и крышка;
- стрелку, показывающую направление потока среды;
- знак производителя;
- литейный номер;
- знак CE для арматуры соответствующей директиве 2014/68/UE. Знак CE только с DN32.



2. Требования к обслуживающему персоналу

Монтаж и эксплуатацию изделия должны проводить квалифицированные специалисты, изучившие настоящую документацию и прошедшие инструктаж по соблюдению правил техники безопасности. Во время проведения работ горячие части клапана могут травмировать. Потребитель, должен сделать соответствующие обозначения или выставить таблички с предупреждениями.

3. Транспортировка и хранение

Транспортировка и хранение должны проводиться при температуре -20°C до $+65^{\circ}\text{C}$.

Клапан необходимо обезопасить от воздействия сил, которые могут повредить покрасочный слой. Покраска защищает клапан от коррозии во время транспортировки и хранения.

Клапан должен храниться в помещениях, которые будут защищать от воздействия атмосферных осадков и загрязнений.

В помещениях с сыростью необходимо применять осушающие средства или отопление, чтобы предотвратить появление конденсата.

4. Функция

Обратные клапаны используются для предотвращения обратного потока среды в трубопроводе с односторонним направлением потока.

5. Применение

- Промышленность
- Отопление
- Промышленная вода
- Пар
- Индустриальные масла

- Сжатый воздух
- Нейтральные жидкости

При подборе арматуры к конкретной среде необходимо воспользоваться «Таблицей агрессивных сред», которая размещена на сайте производителя, либо за консультацией к изготовителю. Клапаны предназначены для нормальных условий эксплуатации.

Рабочее давление нужно подбирать исходя из максимальной температуры среды, согласно таблице:

Согласно стандарту, EN 1092-2 «Фланцы и их соединения. Часть 2. Металлические фланцы. Обозначение. Класс давления»					
Материал корпуса	Давление DN, бар	Температура, °C			
Серый чугун EN-GJL-250	16	-10 ... +120	+150	+180	+200
		16 бар	14,4 бар	13,4 бар	12,8 бар

6. Монтаж

Во время монтажа клапана необходимо соблюдать следующие правила:

- перед монтажом клапана, нужно проверить отсутствие повреждений во время транспортировки и хранения;
- нужно проверить соответствует ли данный клапан техническим параметрам системы;
- снять заглушки, если таковые присутствуют;



- нужно проверить внутреннюю часть клапана и убедиться в отсутствии загрязнений и инородных тел.

Паропроводы нужно конструировать так, чтобы не собирался конденсат.

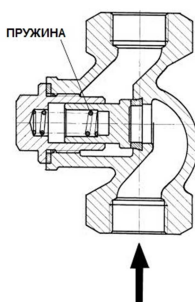
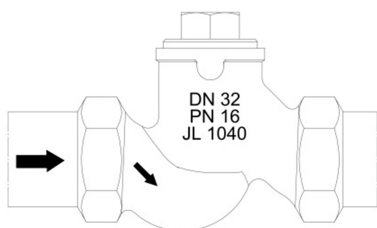
Во время сварочных работ необходимо защитить клапан от попадания на него искр, а используемые материалы от высокой температуры.

ВНИМАНИЕ. Трубопровод, на котором устанавливается клапан должен быть смонтирован так, чтобы на клапан не переносить стягивающие или растягивающие силы.

Надо применять компенсаторы для уменьшения термической расширяемости трубопровода.

ВНИМАНИЕ. Монтаж необходимо осуществлять так, чтобы направление стрелки на корпусе совпадало с направлением потока рабочей среды на трубопроводе.

Клапаны обратные фигура 277 устанавливаются в горизонтальном положении крышкой вверх. На вертикальных трубопроводах применяется исполнение клапана с пружиной.



Перед запуском системы, после проведения ремонтных работ, нужно промыть систему водой чтобы удалить все элементы, которые могут повредить клапан.

Установка фильтра перед клапаном увеличивает срок его службы.

ВНИМАНИЕ. За правильный подбор оборудования к рабочим условиям, расположению и установке, ответственность несет проектировщик системы, подрядная организация строительных работ и пользователь.

7. Обслуживание

Во время обслуживания нужно соблюдать следующие правила:

- во время запуска нужно следить, чтобы не было скачков температуры и давления в системе.

Клапаны работают автоматически и не требуют технического обслуживания в процессе эксплуатации.

ВНИМАНИЕ. Для правильной работы клапана необходимо регулярно производить его проверку. График проверок устанавливает пользователь, но не реже чем один раз в месяц.

8. Техническое обслуживание и ремонт

Все работы, связанные с обслуживанием и ремонтом должны производить специалисты, используя оригинальные детали и инструменты.

ВНИМАНИЕ. Перед выполнением любых работ нужно проверить закрытие среды в трубопроводе, уменьшить давление до нуля, а температуру до комнатной.

Все действия по техническому обслуживанию и ремонту оборудования должны выполняться квалифицированными специалистами с применением соответствующих инструментов и оригинальных запчастей.

Перед демонтажом клапана с трубопровода или перед фактическими действиями, следует отключить данный участок трубопровода из эксплуатации.

При работах по техническому обслуживанию и ремонту следует применять средства индивидуальной защиты в соответствии с инструкцией по технике безопасности.

После снятия клапана с трубопровода, необходимо заменить прокладочный материал.

Всегда после снятия крышки клапана нужно очистить место под прокладку, установить новую из того же материала.

При повторном монтаже клапана, обязательно нужно его проверить на плотность закрытия всех элементов. Проверку производить водой под давлением 1,5 \times давление номинальное клапана.

Допустимая протечка в процессе испытания на герметичность клапанов из чугуна, согласно EN12266-1 может составлять:

- а) для арматуры с мягким уплотнением – отсутствие видимой протечки;
- б) для арматуры с закрытием металл/металл – 2 мм³/с x DN.

9. Причины эксплуатационных помех и их устранение

Во время поиска причин неправильной работы арматуры нужно соблюдать правила безопасности.

Отказ арматуры или ошибочное действие персонала	Возможная причина	Действие персонала
Отсутствие потока	Не сняты заглушки	Снять заглушки
Слабый поток	Загрязнен фильтр перед арматурой	Снять фильтр, прочистить сетку или заменить

	Загрязнен трубопровод	Проверить, прочистить трубопровод
--	-----------------------	-----------------------------------

Критический отказ арматуры или ошибочное действие персонала	Возможная причина	Действие персонала
Поврежден фланец	Болты затянуты неравномерно	Установить новый клапан

Предельное состояние арматуры	Возможная причина	Действие персонала
Протечка седла	Повреждено седло либо тарелка	Заменить клапан. Обратиться к производителю или поставщику.
	Рабочая среда загрязнена твердыми частицами	Заменить арматуру. Установить фильтр перед арматурой.
	Плохо установлен тарельчатый клапан без пружины	Установить клапан в правильное положение либо заменить арматуру на клапан с пружиной.
Шумная работа клапана	Сильный турбулентный поток	Проверить проект еще раз и внести необходимые корректировки. Применить регулировку потока среды.
	Клапан установлен слишком близко к насосу или сразу за отводом трубопровода.	
	Отсутствуют компенсаторы или регуляторы расхода на входе и выходе.	Выбрать подходящий диаметр клапана. Применить арматуру для регулировки потока среды.
	Некорректно подобран диаметр клапана относительно необходимой пропускной способности среды в системе.	

10. Вывод из эксплуатации

После выхода клапана из эксплуатации и снятия его с трубопровода, данную арматуру необходимо сдать во вторсырьё, так как элементы, из которого состоит клапан, могут быть переработаны и использованы вторично.

11. Условия гарантии

Производитель – Zetkama гарантирует качество и правильную работу своих изделий при условии монтажа и эксплуатации согласно инструкции, техническим параметрам, указанных в каталожных картах производителя.

Гарантия распространяется на 18 месяцев с даты установки, 24 месяца с даты продажи.

Гарантия не распространяется на клапаны, в которых использованы чужие части или изменения конструкции, сделанные пользователем без согласия производителя, а также их естественный износ.

О скрытых дефектах оборудования пользователь должен сообщить производителю ZETKAMA сразу после обнаружения.

Претензия должна быть оформлена в письменной форме и направлена по адресу:

Zetkama Sp. z o.o.

Poland

ul. 3 Maja 12

57-410 Scinawka Srednia

тел.: +48 74 86 52 100.