

ИНСТРУКЦИЯ ПО ЭКСПЛУАТАЦИИ

КЛАПАН ЗАПОРНЫЙ

Фигура 217; 219

Издание: 1/2021
Дата: 15.01.2021

СОДЕРЖАНИЕ

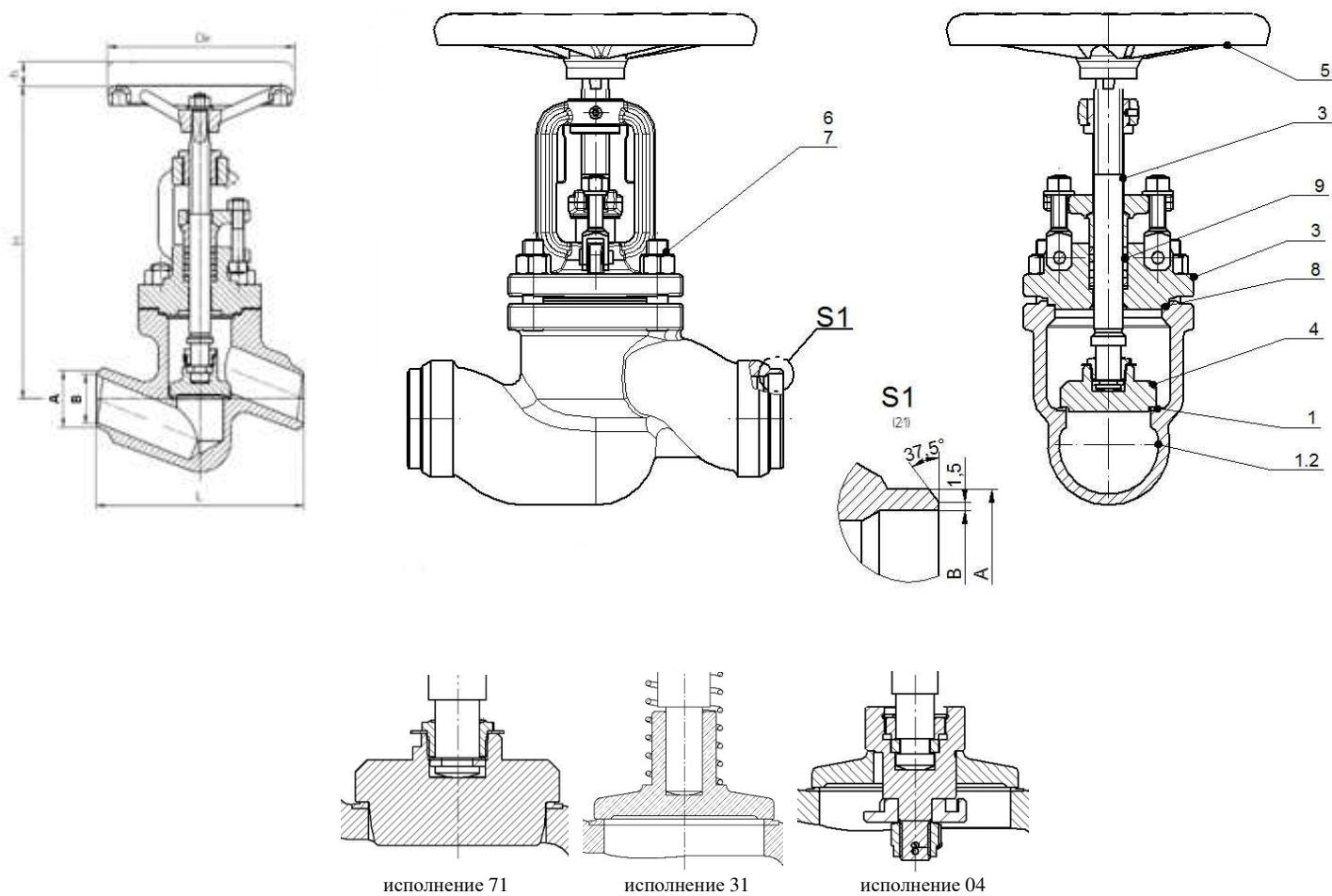
1. Описание продукта
2. Требования к обслуживающему персоналу
3. Транспортировка и хранение
4. Функция
5. Применение
6. Установка
7. Эксплуатация
8. Техническое обслуживание и ремонт
9. Причины эксплуатационных помех и их устранение
10. Вывод из эксплуатации
11. Условия гарантии



1. ОПИСАНИЕ ПРОДУКТА

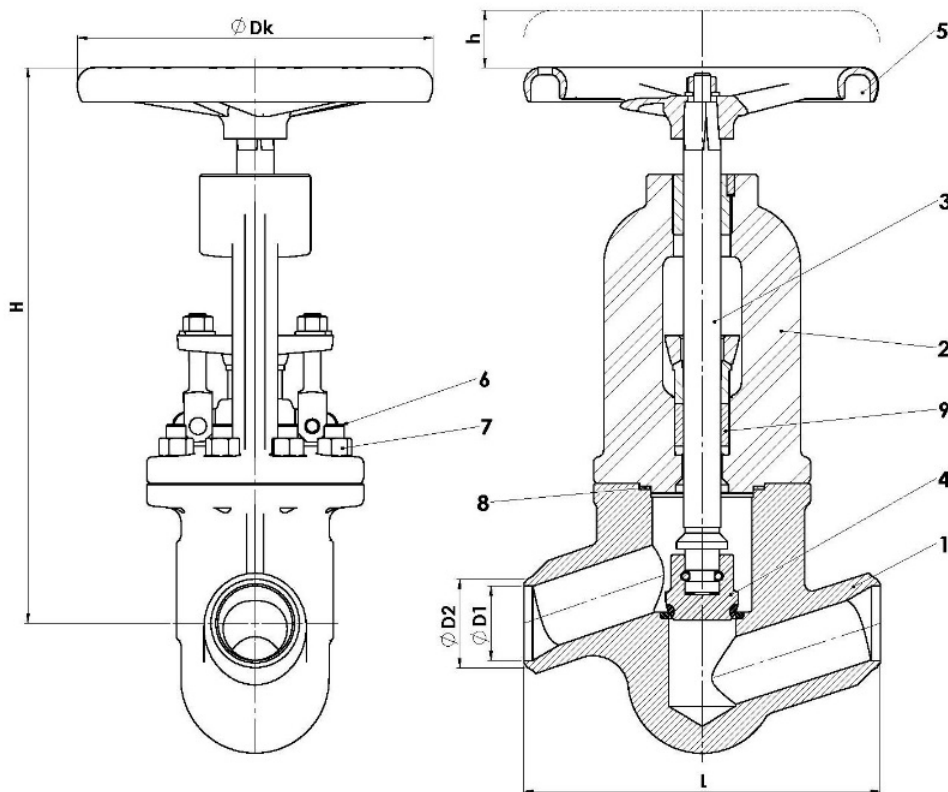
Клапаны тарельчатые изготавливаются в разных вариантах, выполняют роль запорных клапанов, невозвратно-запорных и клапанов дроссельных (запорно-регулирующие). Уплотнение штока производится графитовыми кольцами.

Фигура 217 DN 15-200 PN40



№	Материал корпуса	G	F		I	
	Исполнение	00	00; 01; 04; 71	31	00; 01; 04; 71	31
1	Корпус	P245GH 1.0352	GP240GH 1.0619		GX5CrNiMO19-11-2 1.4408	
1.2	Наплавка	Drut G 19 9 LSi / Стеллит 21			Drut G 19 9 LSi / Стеллит 21	
2	Крышка	P245GH 1.0352	GP240GH 1.0619		GX5CrNiMO19-11-2 1.4408	
3	Шток	X20Cr13 1.4021			X6CrNiMoTi17-12-2 1.4571	
4	Золотник	X20Cr13+QT 1.4021			X6CrNiMoTi17-12-2 1.4571	
5	Штурвал ручной	KOZ-120 PN-M-74203				
6	Болт двухсторонний	25CrMo4			A4-70	
7	Гайка	25CrMo4			A4	
8	Прокладка крышки	SPETOGRAF GUS 40				
9	Сальниковое уплотнение	GRAFMET 950				
10	Пружина	----	---	X17CrNi16-2	----	X17CrNi16-2
Макс. температура		450°C			400°C	

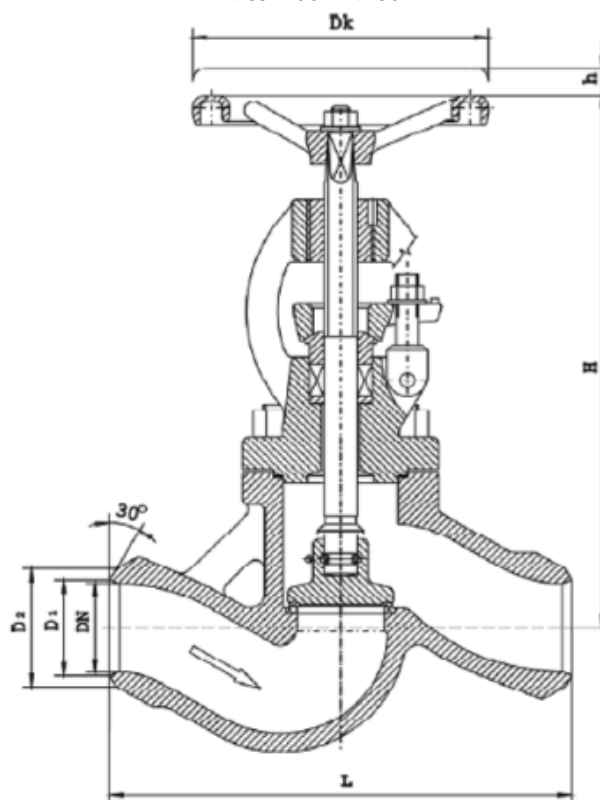
Фигура 217DN 15-25 PN63, 100
DN 15-50 PN160



№	Материал корпуса	G	Q
	Исполнение	00	00
1	Корпус	P245GH 1.0352	13CrMo4-5 1.7335
2	Крышка	P245GH 1.0352	13CrMo4-5 1.7335
3	Шток	X20Cr13+QT 1.4021	X22CrMoV12-1+QT 1.4923
4	Золотник	X17CrNi16-2+QT 1.4057	13CrMo4-5 + stellit 1.7335

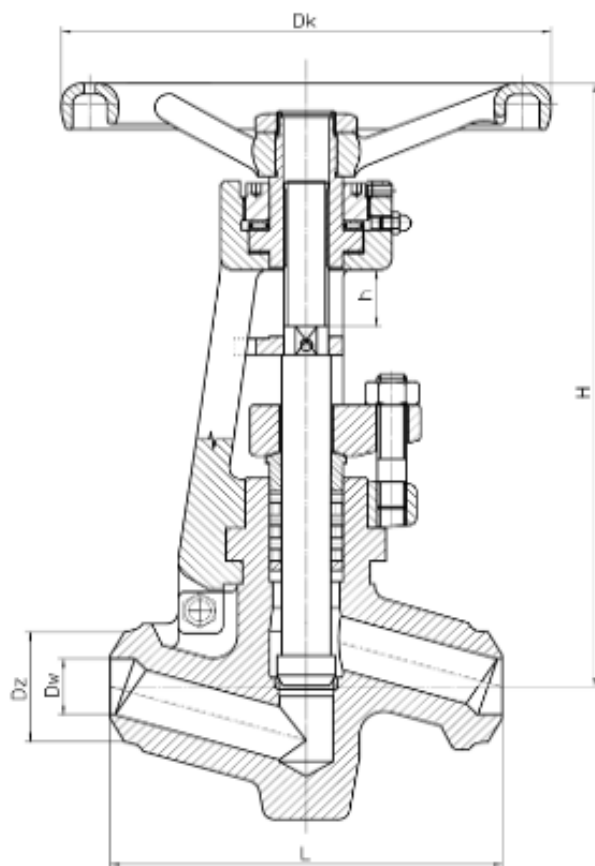
5	Штурвал ручной	EN-GJS-500-7	
6	Болт двухсторонний	42CrMo4+QT 1.7225	X22CrMoV12-1+QT 1.4923
7	Гайка		
8	Прокладка крышки	Прокладка спиральная (сталь + графит)	
9	Сальниковое уплотнение	Графит	
Макс. температура		450°C	550°C

Фигура 217 DN 32-200 PN63, 100
DN 65-200 PN160



№	Материал корпуса	F	Q
	Исполнение	01; 04	01; 04
1	Корпус	GP240GH	G17 Cr Mo 5 5
2	Седло (наплавка)	18-8 Cr-Ni	Стеллит
3	Крышка	GP240GH/P265 GH	G17 Cr Mo 5 5/13 Cr Mo 4 5
4	Шток	X20Cr13	1.4923
5	Золотник (наплавка)	18-8 Cr-Ni	Стеллит
6	Уплотнение	Графит	Графит
Max. temperatura		450°C	550 °C

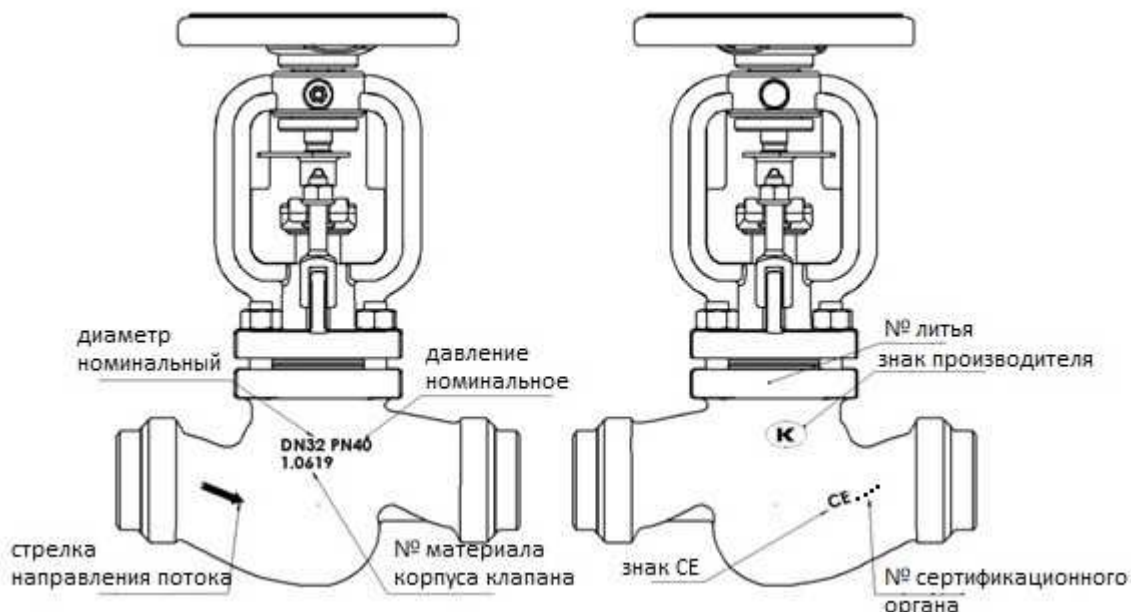
Фигура 219 DN 15-50 PN250; 320; 500



№	Материал корпуса	G		Q		
	Исполнение	00; 71	00; 71	00; 71	00; 71	00; 71
1	Корпус	P245GH	13CrMo4-5	11CrMo9-10	16Mo3	X10CrMoVNb9-1
2	Седло	Стеллит				
3	Крышка	P245GH	13CrMo4-5	11CrMo9-10 DN 15-25 13CrMo4-5 DN 32-50	13CrMo4-5	X10CrMoVNb9-1
4	Шток	X39CrMo17-1	X22CrMoV12-1			X7CrMoNb16-16
5	Золотник	Стеллит				
6	Уплотнение	Графит				
Макс. температура		450°C	550°C	580°C	530°C	650°C

Задвижки имеют постоянное обозначение согласно с требованиями нормы PN-EN19. Обозначение облегчает техническую идентификацию и содержит:

- диаметр номинальный DN (мм),
- давление номинальное PN (бар),
- обозначение материала, из которого изготовлены корпус и крышка,
- знак производителя изделия,
- номер литья,
- знак CE, для клапанов, подлежащих директиве 2014/68/UE. Знак CE только от DN32



2. ТРЕБОВАНИЯ К ОБСЛУЖИВАЮЩЕМУ ПЕРСОНАЛУ

Персонал, допущенный до монтажных работ, технического обслуживания и эксплуатации должен обладать квалификацией для выполнения этих работ.

В случае применения механических приводов на клапане нужно соблюдать инструкцию по эксплуатации приводов. Если во время работы клапанов горячие части клапана, например, штурвал, части корпуса или крышки могут вызвать ожог, то пользователь обязан защитить их от прикосновения.

3. ТРАНСПОРТИРОВКА И ХРАНЕНИЕ

Транспортировка и хранение должны происходить при температуре от -20°C до $+65^{\circ}\text{C}$. Клапаны должны быть защищены от воздействия внешних сил и разрушения покрасочного покрытия. Покрасочное покрытие имеется с целью защиты клапанов от коррозии во время транспортировки и хранения. Клапаны нужно хранить в помещениях свободных от загрязнений и защищённых от атмосферных воздействий. В помещениях с повышенной влажностью нужно применять осушающее средство или отопление для предотвращения образования конденсата. Клапаны нужно транспортировать таким способом чтобы не повредить ручной штурвал и шток клапана.

4. ФУНКЦИЯ

Разновидность запорных клапанов с золотником служат для отключения протекающей среды. Клапаны в исполнении невозвратно-запорном выполняют кроме функции запорных клапанов также функцию обратных клапанов. Исполнение с дросельным плунжером позволяет регулировать поток. Клапаны невозвратно-запорные внешне отличаются от запорных клапанов тем, что имеют на гайке, крепящее штурвал, круглую царпину.

5. ПРИМЕНЕНИЕ

- промышленность
- энергетика
- теплоснабжение
- холодильная техника и кондиционирование
- установки с промышленной горячей и холодной водой
- водный пар
- масла промышленные
- сжатый воздух
- нейтральные жидкости

Рабочая среда служит причиной одобрения или запрета применения определенных материалов. Клапаны разработаны для нормальных условий использования. В случае применения работы превышающих эти требования, как, например, в случае агрессивных сред или химических пользователь должен обратиться перед заказом с запросом к производителю.

Рабочее давление нужно приспособить до максимальной температуры среды, в соответствии с таблицей ниже.

Норма EN 1092-1		Температура [° C]									
Материал	PN	-40 < до <-10	-10 до 50	100	150	200	250	300	350	400	450
GP240GH	40	30 бар	40 бар	37,1 бар	35,2 бар	33,3 бар	30,4 бар	27,6 бар	25,7 бар	23,8 бар	13,1 бар

Норма EN 1092-1		Температура [° C]							
Материал	PN	-60 < до <50	100	150	200	250	300	350	400
G-X5CrNiMo 19-11-2	40	40 бар	40,0 бар	36,3 бар	33,7 бар	31,8 бар	29,7 бар	28,5 бар	27,4 бар

		Температура [° C]																		
Материал	PN	-10 < до <50	100	150	200	250	300	350	400	450	460	470	480	490	500	510	520	530	540	550
P245GH GP240 GH	63	63	58,5	55,5	52,5	48,0	43,5	40,5	37,5	20,7	-	-	-	-	-	-	-	-	-	-
	100	100	92,8	88,0	83,3	76,1	69,0	64,2	59,5	32,8	-	-	-	-	-	-	-	-	-	-
	160	160	148,5	140,9	133,3	121,9	110,4	102,8	95,2	52,5	-	-	-	-	-	-	-	-	-	-
13CrMo4-5 G17 CrMo 5-5	63	63	63	63	63	63	60,0	56,7	53,1	50,5	47,9	45,4	42,8	41,1	34,8	28,2	23,4	18,3	14,7	
	100	100	100	100	100	100	95,2	90,0	84,2	80,2	76,1	72,0	68,0	65,2	55,2	44,7	37,1	29,0	23,3	
	160	160	160	160	160	160	152,3	144,0	134,8	128,3	121,8	115,3	108,8	104,3	88,3	71,6	59,4	46,4	37,3	

Значения в ячейках таблицы серого цвета предназначены для работы в условиях ползучести.

	PN	100°C	300°C	400°C	450°C	500°C	510°C	530°C	550°C		
P245GH	320	320	308	216	132	---	---	---	---		
	500	500	400	320	235	---	---	---	---		
13CrMo4-5	320	320	320	320	320	266	223	150	---		
	500	500	500	500	500	383	324	218	---		
16Mo3	320	320	320	298	288	179	136	66	---		
	500	500	500	453	437	290	231	146	---		
	PN	450°C	500°C	510°C	530°C	550°C	580°C	600°C	620°C	640°C	650°C
11CrMo9-10	320	320	286	250	188	138	88	-----	-----	---	---
	500	500	421	368	281	212	137	-----	-----	---	---
X10CrMoVNb9-1	500	500	500	500	500	453	359	281	212	181	137

За правильный подбор арматуры для условий работы, расположения и монтажа ответственность несёт проектировщик установки, исполнители монтажных работ и пользователь.

Клапаны разработаны для применений независимых от внешних условий. В случае, когда существует угроза коррозии, вызванная внешними условиями (погода, агрессивные пары, газы и т. п.) рекомендуется специальная антикоррозийная защита или специальное исполнение клапанов.

6. УСТАНОВКА

Приваривание клапанов должно быть выполнено сотрудником с соответствующей квалификацией и в соответствии с принятыми техническими правилами.

При монтаже задвижек необходимо соблюдать следующие правила:

- перед монтажом нужно оценить не повреждены ли клапаны во время транспортировки или хранения,
- нужно убедиться, что применение задвижки подходит для эксплуатационных параметров и сред в данной системе,
- снимите заглушки если они установлены,
- при сварочных работах нужно предохранять клапаны от брызг,
- паропроводы должны прокладываться таким способом чтобы предотвратить накопление воды; для предотвращения гидроудара нужно использовать сепаратор конденсата,

! Клапаны из литой углеродистой стали GP240GH нельзя монтировать как конечный элемент трубопровода если температура клапана будет ниже минус 10°C или выше чем 400°C.

! Клапаны, выполненные из литой стали GP240GH, работают при температуре выше 400 °C из-за ползучести материала не могут работать в этих условиях дольше чем 100000 часов.

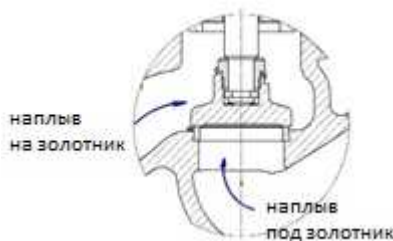
! Клапаны запорные выполненные из стали 13CrMo4-5 работают при температуре свыше 490°C из-за ползучести материала не может в этих условиях работать дольше чем 100000 часов.

! Трубопровод на который монтируются клапаны нужно так расположить и смонтировать, чтобы корпус клапана не переносил изгибающих моментов и не растягивался,

- во время покраски трубопровода нужно защитить шток клапана,
- клапаны могут монтироваться в любом положении, рекомендуемое положение клапана штурвалом вверх,

! Нужно обратить внимание на направление потока среды, обозначено стрелкой на корпусе.

	Клапан запорный	Клапан невозвратно-запорный и клапан дросселирующий	Клапан запорный	Клапан запорный	Клапан запорный
	PN6 – PN25	PN6 – PN40	PN40	PN 63-100	PN160
Под золотник	DN15 – DN150	DN15 – DN300	DN15 – DN125	DN15 - DN65	DN15 - DN50
На золотник	DN200 – DN300	-----	DN150 – DN200	DN80 - DN200	DN65 – DN200

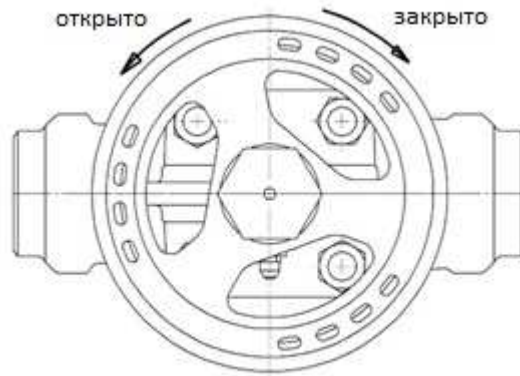


- перед запуском установки, а в особенности после проведенных ремонтов нужно промыть систему при полностью открытом клапане, чтобы удалить вредные для уплотнительной поверхности твердые тела или окарины от сварки,
- установка фильтра перед задвижкой повышает надёжность её правильного функционирования.

7. ЭКСПЛУАТАЦИЯ

Во время эксплуатации нужно соблюдать следующие правила:

- процесс запуска – включение в движение нужно проводить способом, устраняющим появление внезапных изменений температуры и давления,
- клапан закрывается вращением штурвала в право, глядя сверху на штурвал (в соответствии с направлением, обозначенным на штурвале),



- открытие происходит при повороте влево,



Использование дополнительного рычага при обороте штурвала запрещено,

- действие смонтированных клапанов можно проверить путём многократного открытия и закрытия,
- при возникновении не герметичности на штоке клапана нужно затянуть с умеренной силой до устранения утечки две гайки на болтах прижимая сальниковую набивку к сальнику,
- при необходимости добавления сальникового уплотнения действие это нужно выполнять при отсутствии давления в клапане, охлажденной среде, при максимально открытом клапане, тогда так как наступает полное отключение внутреннего пространства клапана: в запорных клапанах через профилированное окончание золотника во взаимодействии с крышкой, а в клапанах невозвратно-запорных с нижней поверхностью крышки соединяется фланцевое отсечение штока,
- для пополнения сальниковой набивки нужно в клапанах фигура 215 и 216 (PN6 – PN40) выкрутить гайки на болтах молоточных, сдвинуть сальник в сторону штурвала и пополнить сальниковую камеру под поднятым сальником открытым кружком сальниковой набивки, а далее сжать повторно пакет сальниковой набивки. В клапанах запорных фигура 215 PN63;100;160 с целью возможного пополнения сальниковой набивки рекомендуется демонтаж и регенерация изношенного клапана.



- допустимая разница давлений какая может произойти с обеих сторон замыкающего органа (при закрытом клапане) в клапанах, в которых происходит наплыв под золотник, как в таблице ниже.

PN	Допустимая разница давлений [бар]					
	DN15-100	DN125	DN150	DN200	DN250	DN300
6	6	6	6	6	6	6
16	16	16	16	14	9	6
25	25	25	21	14	9	6
40	40	33	21	14	9	6

PN	DN15-50	DN65	DN80	DN100
63	63 бар			44 бар
100	100 бар		70 бар	44 бар
160	160 бар	110 бар	70 бар	44 бар

8. ТЕХНИЧЕСКОЕ ОБСЛУЖИВАНИЕ И РЕМОНТ



Для обеспечения безопасной эксплуатации, каждый клапан, а особенно тот который редко запускается, должен быть регулярно контролируемый и обслуживаемый. Частота обслуживаемых действий устанавливает пользователь в зависимости от условий эксплуатации. Резьба штока должна периодически смазываться.

Любые действия по техническому обслуживанию и ремонту должны проводиться уполномоченным персоналом и при применении соответствующих инструментов и оригинальных запасных частей. Перед демонтажем клапана с трубопровода или перед действиями технического обслуживания нужно выключить с эксплуатации данный участок трубопровода. При работах технического обслуживания и ремонтных нужно:

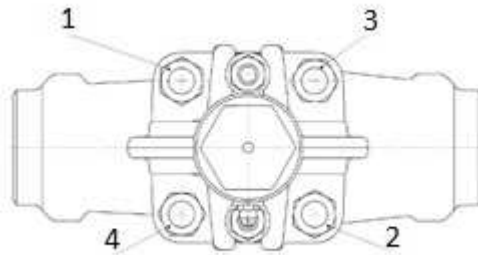
- снизить давление до нуля, а температуру клапана до температуры окружающей среды,
- применить личную защиту в соответствии с возникающей опасностью,



- **нужно соблюдать осторожность при касании прокладок, расположенных между корпусом и крышкой клапана. Расположенная внутри них полоска из нержавеющей стали может привести к порезу,**

- каждый раз после снятия крышки клапана нужно очистить поверхность под прокладку и применить новые прокладки того же самого вида что ранее применялись,

- затяжка болтовых соединений крышки нужно делать в открытом состоянии клапана,
- гайки нужно закручивать равномерно и крест-накрест динамометрическим ключом,



- моменты затягивания гаек

Болт	Момент
M8	15-20 Nm
M10	35 -40 Nm
M12	65 – 70 Nm
M16	140 -150 Nm

- при повторном монтаже клапанов необходимо проверить функции клапана и герметичность всех соединений перед его повторным запуском. Испытание на герметичность нужно проводить водой под давлением равным 1,5 х номинальное давление клапана.

9. ПРИЧИНЫ ЭКСПЛУАТАЦИОННЫХ ПОМЕХ И ИХ УСТРАНЕНИЕ

- Во время поиска причин неправильной работы арматуры необходимо соблюдать правила безопасности

Отказ арматуры или ошибочное действие персонала	Возможная причина	Действие персонала
Отсутствие потока	Арматура закрыта	Открыть арматуру
	Заглушки фланцевые не были удалены	Удалить заглушки фланцев

Слабый поток	Арматура недостаточно открыта	Открыть арматуру
	Загрязненный фильтр	Очистить или заменить сито
	Засорена система трубопровода	Проверить трубопровод
Трудное управление арматурой	Сухой шток	Смазать шток
	Слишком затянуто сальниковое уплотнение	Слегка ослабить гайки крепления сальника сохраняя герметичность сальника
Утечка на штоке	Слишком свободный сальник	Дожать сальник до получения герметичности
		В случае необходимости добавить сальниковой набивки в сальниковую камеру соблюдая особую осторожность
Негерметичность на седле	Неправильное закрытие	Докрутить штурвал, не используя вспомогательных инструментов
	Повреждено седло или клин	Заменить арматуру. Обратиться к поставщику или производителю.
	Загрязненная среда твердыми телами	Очистить арматуру. Установить фильтр перед арматурой.

В случае возникновения негерметичности и утечки среды, которая не нейтральна для окружающей среды нужно принять меры безопасности.

10. ВЫВОД ИЗ ЭКСПЛУАТАЦИИ

Клапаны произведены из материалов, подлежащих восстановлению. С этой целью нужно доставить их в пункт переработки.

11. УСЛОВИЯ ГАРАНТИИ

ZETKAMA предоставляет гарантию качества гарантируя правильное функционирование своих продуктов, при условии монтажа в соответствии с инструкцией по эксплуатации и эксплуатации в соответствии с техническими условиями и параметрами установленными в каталожных картах ZETKAMY. Срок гарантии составляет 18 месяцев с даты установки, не дольше чем 24 месяца с даты продажи.

- гарантийным претензиям не подлежит монтаж чужих частей и изменение конструкции, выполненные пользователем, а также их естественный износ.

- О скрытых недостатках изделия пользователь должен проинформировать ZETKAME сразу после их обнаружения.
- Рекламация требует сохранения письменной формы.

Адрес для корреспонденции:

ZETKAMA Sp. z o.o.
 ul. 3 Maja 12 57-410 Ścinawka Średnia
 Телефон (0048) (74) 8652100
 Телефакс (0048) (74) 8652101
 Интернет: [http:// www.zetkama.pl](http://www.zetkama.pl)
www.zetkama.com.ru