

ИНСТРУКЦИЯ ПО ЭКСПЛУАТАЦИИ

КЛАПАН ЗАПОРНЫЙ zGLO
Фигура 215;216

 Издание: 01/2021
Дата: 15.01.2021

СОДЕРЖАНИЕ

1. Описание продукта
2. Требование к обслуживающему персоналу
3. Транспортировка и хранение
4. Функция
5. Применение
6. Установка
7. Эксплуатация
8. Техническое обслуживание и ремонт
9. Причины эксплуатационных помех и их устранение
10. Выход из эксплуатации
11. Условия гарантии



Фигура 215

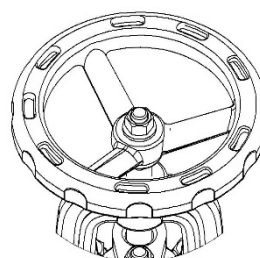
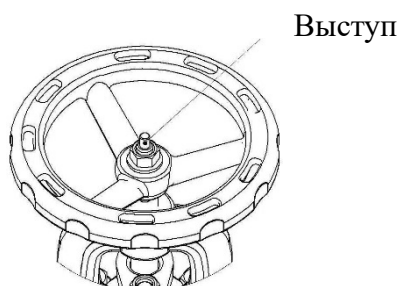


Фигура 216

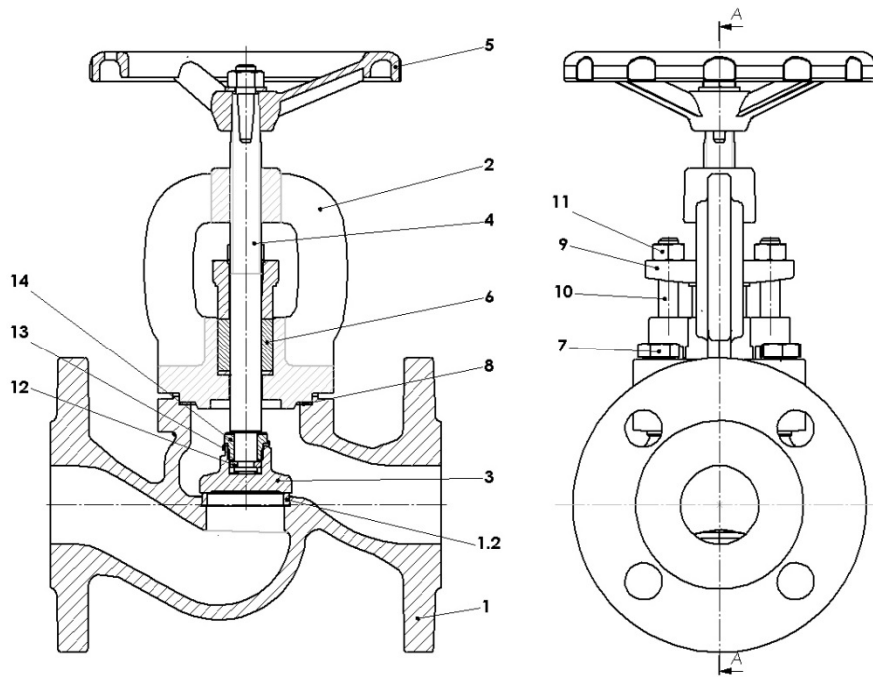
1. ОПИСАНИЕ ПРОДУКТА

Клапаны тарельчатые изготавливаются в разных вариантах, выполняют роль клапанов запорных, дроссельных и невозвратно-запорных. Клапаны запорные служат исключительно для закрытия и открытия потока, клапаны дросселирующие, служат для регулирования потока, клапаны же невозвратно-запорные выполняют функцию клапанов обратных предохраняя установку от обратного потока среды и имеют дополнительную возможность закрытия потока. Клапаны невозвратно-запорные отличаются внешне от запорных клапанов тем, что имеют цилиндрический гладкий выступ, расположенный на резьбовой гайке, крепившей штурвал на штоке.

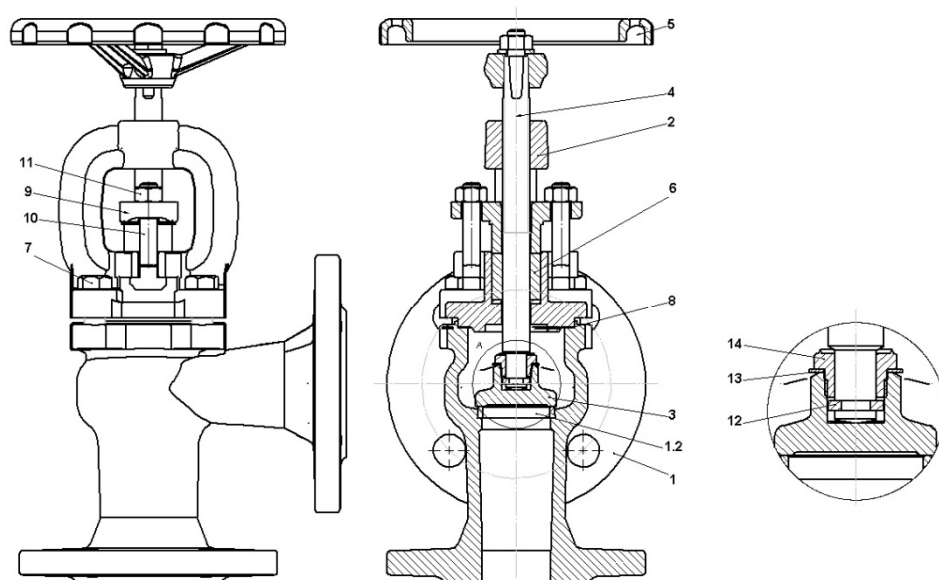
Клапан невозвратно-запорный Клапан запорный



Клапан запорный фигура 215А,С,Исполнение 01

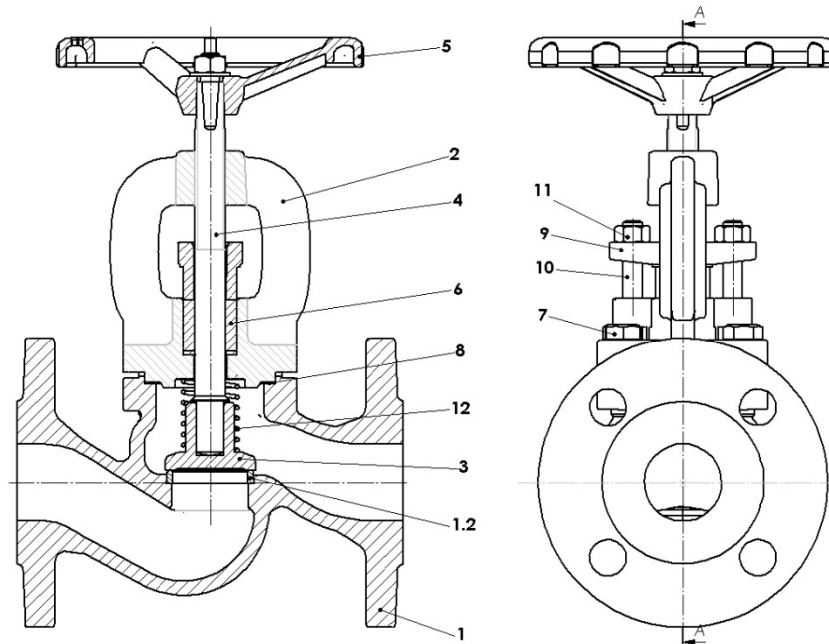


Клапан запорный фигура 216А,С,Исполнение 01

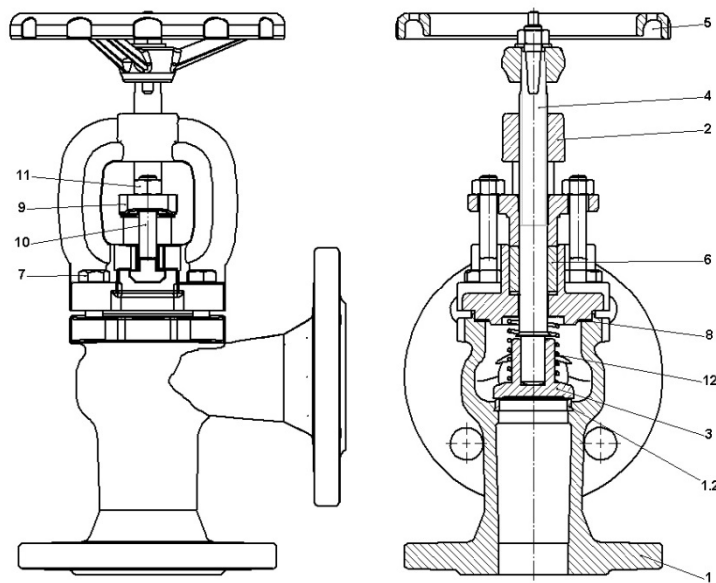


№	Материал корпуса	А				С			Е
		Исполнение	00	01;04;71;91	02;05;72;92	03;13	01;04;71;91	02;05;72;92	03;13
1	Корпус	EN – GJL250 JL1040				EN – GJS400 – 18-LT JS1025			CuSn5Zn5Pb5- C CC491K
1.2	Кольцо корпуса	X12Cr13 1.4006	CuSn10 – C CC480K		X12Cr13 1.4006	CuSn10 – C CC480K		CuSn5Zn5Pb5- C CC491K	
2	Крышка	EN – GJL250 JL1040				EN – GJS400 – 18-LT JS1025			CuSn5Zn5Pb5- C CC491K
3	Золотник	X20Cr13 1.4021	CuSn10 – C CC480K		X20Cr13 1.4021	CuSn10 – C CC480K		CuSn5Zn5Pb5- C CC491K	
4	Шток	X20Cr13 1.4021	CuZn40Mn1,5	CuSn10 – C CC480K	X20Cr13 1.4021	CuZn40Mn1,5	CuSn10 – C CC480K	CuZn35Ni	
5	Штурвал ручной	EN-GJS500-7 JS1050							
6	Сальниковое уплотнение	Графит							
7	Болт с головкой 6 гр.	8.8			A2-70	8.8		A2-70	
8	Прокладка	Графит + NiCr							
9	Сальник	EN – GJL250 JL1040				EN – GJS400 – 18-LT JS1025			CuSn5Zn5Pb5- C CC491K
10	Болт молоточный	5.8 + оцинк							A2-70
11	Гайка	8 + оцинк							A2-70
12	Кольцо	----- -	X20Cr13 1.4021	CuSn10 – C CC480K		X20Cr13 1.4021	CuSn10 – C CC480K		CuSn5Zn5Pb5- C CC491K
13	Защитная шайба	----- --	X6CrNiTi18- 10 1.4541	CuSn6		X6CrNiTi18- 10 1.4541	CuSn6		CuSn6
14	Винт	----- --	X20Cr13 1.4021	CuSn10 – C CC480K		X20Cr13 1.4021	CuSn10 – C CC480K		CuSn5Zn5Pb5- C CC491K
Макс. рабочая температура		300°C	300°C	225°C	225°C	350°C	225°C	225°C	200°C

Клапан невозвратно-запорный фигура 215 А,С,Исполнение 31



Клапан невозвратно-запорный фигура 216 А,С,Е,Исполнение 31

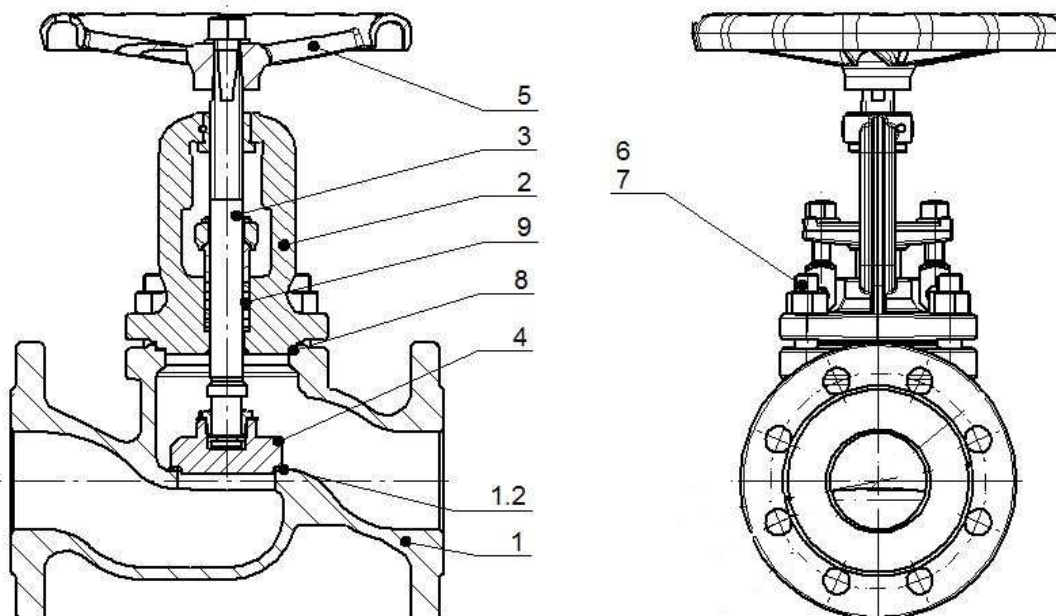


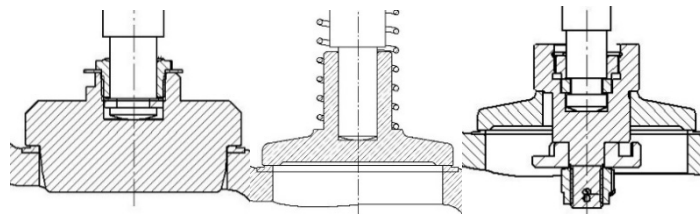
№	Материал корпуса	А			С			Е
		Исполнение	31;41*	32;42*	33;43*	31;41*	32;42*	33;43*
1	Корпус	EN-GJL250 JL1040			EN – GJS400 – 18-LT JS1025			CuSn5Zn5Pb5-C CC491K
1.2	Кольцо корпуса	X12Cr13 1.4006	CuSn10 – C CC480K		X12Cr13 1.4006	CuSn10 – C CC480K		CuSn5Zn5Pb5-C CC491K
2	Крышка	EN-GJL250 JL1040			EN – GJS400 – 18-LT JS1025			CuSn5Zn5Pb5-C CC491K
3	Золотник	X20Cr13 1.4021	CuSn10 – C CC480K		X20Cr13 1.4021	CuSn10 – C CC480K		CuSn5Zn5Pb5-C CC491K
4	Шток	X20Cr13 1.4021	CuZn40Mn1,5	CuSn10 – C	X20Cr13 1.4021	CuZn40Mn1,5	CuSn10 – C	CuZn35Ni

				CC480K			CC480K	
5	Штурвал ручной	EN-GJS500-7 JS1050						
6	Сальниковое уплотнение	Графит						
7	Болт с головкой 6 гр.	8.8		A2-70	8.8		A2-70	
8	Прокладка	Графит + NiCr						
9	Сальник	EN – GJL250 JL1040			EN – GJS400 – 18-LT JS1025			CuSn5Zn5Pb5-C CC491K
10	Болт молоточный	5.8 + оцинк						
11	Гайка	8 + оцинк						
12	Пружина	X17CrNi16-2 1.4057	CuSn6		X17CrNi16-2 1.4057	CuSn6		CuSn6
Макс. рабочая температура		300°C	225°C	225°C	350°C	225°C	225°C	200°C

* исполнение без пружины

Фигура 215F,I

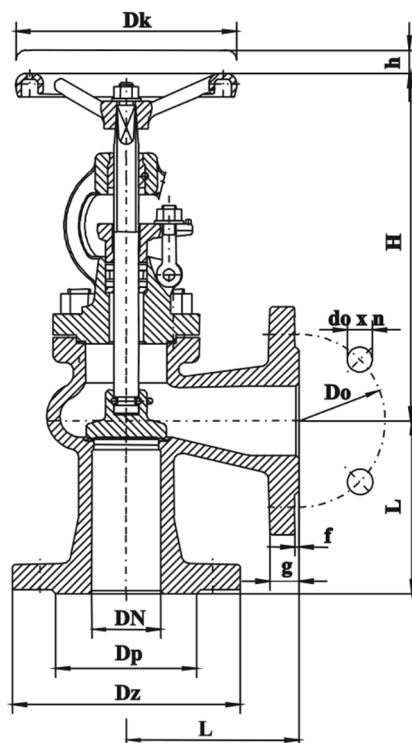




исполнение 71 исполнение 31 исполнение 04

№	Материал корпуса	F		I	
	Исполнение	01 04 71	31	01 04 71	31
1	Корпус	GP240GH 1.0619		GX5CrNiMO19-11-2 1.4408	
1.2	Наплавка	Drut G 19 9 LSi / Стеллит 21		Drut G 19 9 LSi / Стеллит 21	
2	Крышка	GP240GH 1.0619		GX5CrNiMO19-11-2 1.4408	
3	Шток	X20Cr13 1.4021		X6CrNiMoTi17-12-2 1.4571	
4	Золотник	X20Cr13+QT 1.4021		X6CrNiMoTi17-12-2 1.4571	
5	Штурвал ручной	KOZ-120 PN-M-74203			
6	Болт двухсторонний	24CrMn4		A4-70	
7	Гайка	24CrMn4		A4	
8	Прокладка крышки	Графит + NiCr			
9	Сальниковое уплотнение	Графит			
10	Пружина	----	X17CrNi16-2	----	X17CrNi16-2
Макс температура		450°C		400°C	

Клапан запорный фигура 216 F,I



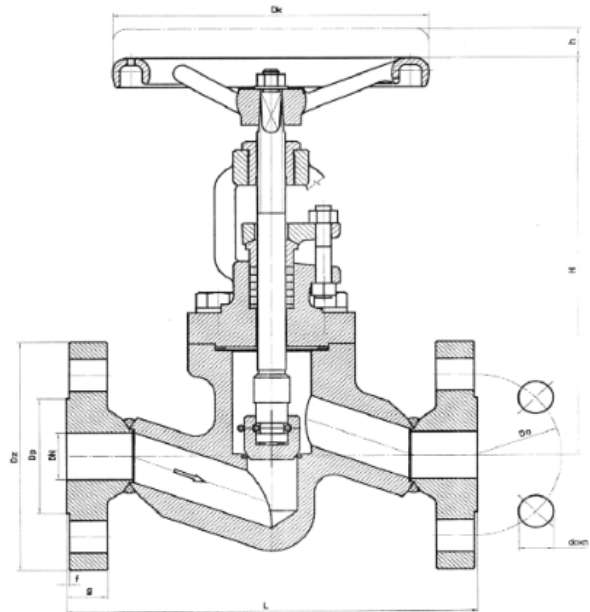
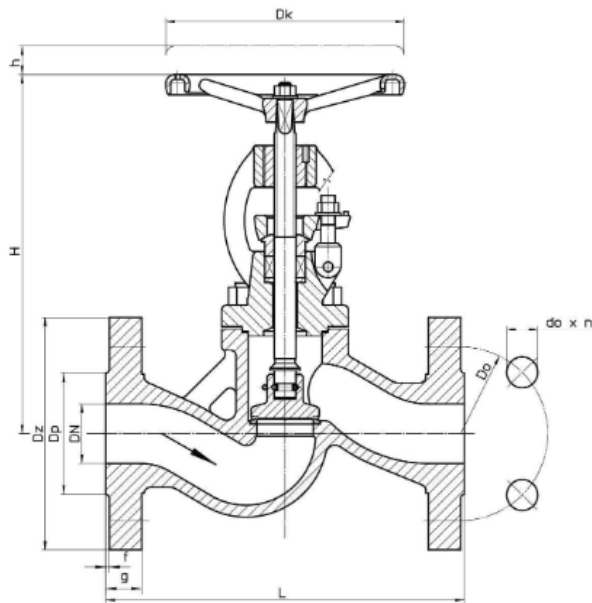
№	Материал корпуса	F	I
	Исполнение	04	04
1	Корпус	G240G	G-X5CrNiMo19-11-2

		1.0619	1.4408
2	Седло	18-8CrNi	G-X5CrNiMo19-11-2 1.4408
3	Крышка	P245GH – DN 15-50 GP240GH – DN 65-250	X6CrNiTi18-10 - DN 15-50 G-X5CrNiMo19-11-2 – DN 65-250
4	Шток	X20Cr13	X6CrNiMoTi17-12-21.4571
5	Золотник	X20Cr13 – DN 15-50 GX12Cr12 – DN 65- 80 CS+18-8 CrNi – DN 100-250	X6CrNiTi18-10– DN 15-50 GX51CrNi19-10 – DN 65- 80 X6CrNiTi18-10– DN 100-250
6	Уплотнение	Графит	Графит
Макс. температура		450°С	400°С

Клапан запорный фигура 215 F; Q (PN63-160)

DN32-200PN63, 100
DN 65-200 PN160
исполнение 01, 04

DN 15-25PN63, 100
DN 15-50 PN160
исполнение 00

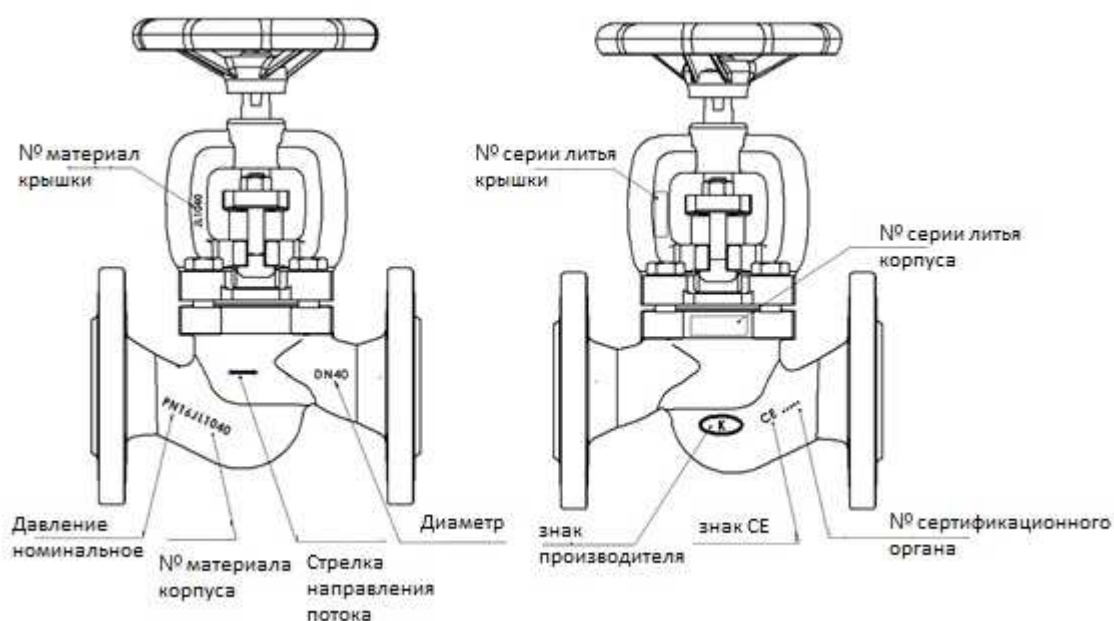


№	Материал корпуса	G	F	Q	
	Исполнение	00	01 04	00	01 04

1	Корпус	P245GH	GP240GH	13CrM ₂ 4-5	G17CrM ₂ 5-5
2	Седло	18-8 CrNi	18-8 CrNi	Стеллит	Стеллит
3	Крышка	P245GH	GP240GH	13CrM ₂ 4-5	G17CrM ₂ 5-5
4	Шток	X20Cr13		X22CrM ₂ V12-1	
5	Золотник	X20Cr13		13CrM ₂ 4-5	
6	Уплотнение	Графит		Графит	
Макс. температура		450°C		550°C	

Задвижки имеют постоянное обозначение согласно требованиям нормы PN-EN19. Обозначение облегчает техническую идентификацию и содержит:

- диаметр номинальный DN (мм),
- давление номинальное PN (бар),
- обозначение материала, из которого изготовлены корпус и крышка,
- стрелка, обозначающая направление потока среды,
- знак производителя изделия,
- номер литья,
- знак CE, для клапанов, подлежащих директиве 2014/68/UE. Знак CE только от DN32



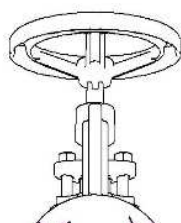
2. ТРЕБОВАНИЯ К ОБСЛУЖИВАЮЩЕМУ ПЕРСОНАЛУ

Персонал, допущенный до монтажных работ, технического обслуживания и эксплуатации должен обладать квалификацией для выполнения этих работ.

В случае применения механических приводов на клапане нужно соблюдать инструкцию по эксплуатации приводов.

3. ТРАНСПОРТИРОВКА И ХРАНЕНИЕ

Транспортировка и хранение должны происходить при температуре от -20°C до $+65^{\circ}\text{C}$. Клапаны должны быть защищены от воздействия внешних сил и разрушения покрасочного покрытия. Покрасочное покрытие имеется с целью защиты клапанов от коррозии во время транспортировки и хранения. Клапаны нужно хранить в помещениях свободных от загрязнений и защищённых от атмосферных воздействий. В помещениях с повышенной влажностью нужно применять осушающее средство или отопление для предотвращения образования конденсата. Клапаны нужно транспортировать таким способом чтобы не повредить ручной штурвал и шток клапана.





Недопустимо крепление подъемных устройств к соединительным отверстиям.

4. ФУНКЦИЯ

Исполнение клапанов с запорным золотником служит для перекрытия протекающей среды, исполнения с дроселирующим плунжером позволяют регулировать поток, невозвратно-запорные позволяют работать клапану как клапан обратный и одновременно возможен любой момент его закрытие.

Область применения указана в каталожной карте. Рабочая среда служит причиной одобрения или запрета применения определенных материалов. Клапаны разработаны для нормальных условий использования. В случае применения работы превышающих эти требования, как, например, в случае агрессивных сред или химических пользователь должен обратиться перед заказом с запросом к производителю.

5. ПРИМЕНЕНИЕ

- промышленность
 - теплоснабжение
 - энергетика
 - холодильная техника и кондиционирование
 - установки промышленной воды холодной и горячей
 - водяной пар
 - установки сжатого воздуха
 - масла промышленные
- нейтральные среды по отношению к применяемым материалам – это могут быть как газы так и жидкости группы 1 и 2 согласно регламенту, WEN № 1272/2008, вытекающее из практики применения.
- промышленные технологии, теплоснабжение, холодильное оборудование, кондиционирование.

Рабочая среда служит причиной одобрения или запрета применения определенных материалов. Клапаны разработаны для нормальных условий использования. В случае применения работы превышающих эти требования, как, например, в случае агрессивных сред или химических пользователь должен обратиться перед заказом с запросом к производителю.

Рабочее давление нужно приспособить до максимальной температуры среды, в соответствии с таблицей ниже.

Норма EN 1092-2	PN		-60°C ÷ <-10°C		-10°C ÷ 120°C	150°C	200°C	250°C	300°C	350°C	400°C	450°C	
EN-GJL250	6	бар	-----		6	5,4	4,8	4,2	3,6	---	---	---	
	16		-----		16	14,4	12,8	11,2	9,6	---	---	---	
EN-GJS400-18 LT	16		-----		16	15,5	14,7	13,9	12,8	11,2	---	---	
	25		-----		25	24,3	23	21,8	20	17,5	---	---	
Норма EN 1092-1			-40°C ÷ <-10°C	-10°C ÷ <50°C	50°C ÷ 100°C	150°C	200°C	250°C	300°C	350°C	400°C	450°C	
GP240GH +N	40	бар	30	40	37,1	35,2	33,3	30,4	27,6	25,7	23,8	13,1	
Норма EN 1092-1			-60°C ÷ <-10°C		-10°C ÷ 100°C	150°C	200°C	250°C	300°C	350°C	400°C	450°C	
G-X5CrNiMn19-11-2	40	бар	40		40	36,3	33,7	31,8	29,7	28,5	27,4	---	
Норма EN 1092-3	PN					-10-120°C	150°C	180°C	200°C	225°C	350°C	400°C	450°C
CuSn5Zn5Pb5-C	16	бар	-----			16	10	10	10	10	-----	-----	---
	10		-----			10	6	6	6	6	-----	-----	---
	6		-----			6	4	4	4	4	-----	-----	---

Норма EN 1092-1		Температура [° C]																		
Материал	PN	-10 < do <50	100	150	200	250	300	350	400	450	460	470	480	490	500	510	520	530	540	550
P245GH GP240 GH	63	63	58,5	55,5	52,5	48,0	43,5	40,5	37,5	20,7	-	-	-	-	-	-	-	-	-	-
	100	100	92,8	88,0	83,3	76,1	69,0	64,2	59,5	32,8	-	-	-	-	-	-	-	-	-	-
	160	160	137	130	124	113	103	97	91	47	-	-	-	-	-	-	-	-	-	-
13CrMo4-5 G17 CrMo 5-5	63	63	63	63	63	63	63	60,0	56,7	53,1	50,5	47,9	45,4	42,8	41,1	34,8	28,2	23,4	18,3	14,7
	100	100	100	100	100	100	100	95,2	90,0	84,2	80,2	76,1	72,0	68,0	65,2	55,2	44,7	37,1	29,0	23,3
	160	160	160	160	160	160	156	146	137	124	119	114	109	99	89	79	70	59	46	37

Ячейки таблицы серого цвета предназначены для работы в условиях ползучести.



Клапаны изготовлены из литой стали GP240GH работают при температуре свыше 400 °С из-за ползучести материала не могут работать в этих условиях дольше чем 100 000 часов.



Клапаны запорные выполненные из стали 13CrMo4-5 работают при температуре свыше 490 °С из-за ползучести материала не может в этих условиях работать дольше чем 100000 часов.

6. УСТАНОВКА

Приваривание клапанов должно быть выполнено сотрудником с соответствующей квалификацией и в соответствии с принятыми техническими правилами.

При монтаже задвижек необходимо соблюдать следующие правила:

- перед монтажом нужно оценить не повреждены ли клапаны во время транспортировки или хранения,
- нужно убедиться, что применение задвижки подходит для эксплуатационных параметров и сред в данной системе,
- снять заглушки если они установлены,
- при сварочных работах нужно предохранять клапаны от брызг,
- паропроводы должны прокладываться таким способом чтобы предотвратить накопление воды для предотвращения гидроудара
- нужно использовать сепаратор конденсата,



Заглушка



Клапаны не должны свободно монтироваться как конечный элемент трубопровода если температура клапана будет ниже минус 10°C.



Трубопровод на который монтируются клапаны нужно так расположить и смонтировать, чтобы корпус клапана не переносил изгибающих моментов и не растягивался.

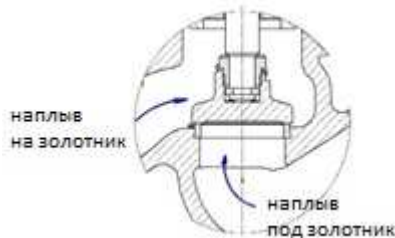
Болтовые соединения на трубопроводе не могут приносить дополнительных прочностных напряжений, вытекающих с чрезмерной их затяжки, а тип материалов крепежных деталей должен соответствовать рабочим параметрам установки,

- во время покраски трубопровода нужно защитить шток клапана,
- клапаны могут монтироваться в любом положении, рекомендуемое положение клапана штурвалом вверх,
- клапаны невозвратно-запорные (версия с пружиной) может быть установлен в любом положении, клапаны невозвратно-запорные (версия без пружины) могут быть установлены только на горизонтальных трубопроводах штурвалом вверх.



Нужно обращать внимание на направление потока среды, обозначенное стрелкой на корпусе, при чём стрелка направления установлена в клапанах фигур 215 и 216 согласно следующих правил:

	Клапан запорный	Клапан невозвратно-запорный и клапан дроссельный	Клапан запорный	Клапан запорный	Клапан запорный
	PN6 – PN25	PN6 – PN40	PN40	PN 63-100	PN160
Под золотник	DN15 – DN150	DN15 – DN300	DN15 – DN125	DN15 - DN65	DN15 - DN50
На золотник	DN200 – DN300	-----	DN150 – DN200	DN80 - DN200	DN65 – DN200



- во время работы клапанов горячие части клапана, например, части корпуса или крышки могут вызвать ожог. Пользователь в случае необходимости должен разместить изоляционные щиты предупреждающие таблички.

- перед запуском установки, а в особенности после проведенных ремонтов нужно промыть систему при полностью открытом клапане, чтобы удалить вредные для уплотнительной поверхности твердые тела или окалины от сварки,
- установка фильтра перед задвижкой повышает надёжность её правильного функционирования.



Клапаны разработаны для применений независимых от внешних условий. В случае, когда существует угроза коррозии, вызванная внешними условиями (погода, агрессивные пары, газы и т. п.) рекомендуется специальная антикоррозийная защита или специальное исполнение клапанов.



За правильный подбор клапана к проходящей средой условий работы, размещения и монтажа ответственность несет проектировщик установки, исполнитель строительных работ и пользователь.

Проектировать установку так, чтобы предотвратить негативные последствия гидравлических ударов.

Это можно достигнуть путем:



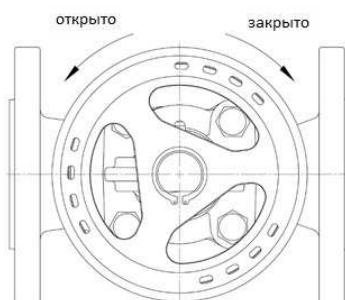
- уменьшение величины максимального давления до допустимого значения для материалов, из которых изготовлена арматура,
- определение максимального прироста давления в момент появления гидравлического удара и подбор соответствующего диаметра DN трубопровода.
- использование насосов с большой инерцией работы роторов и регулировкой оборотов насосов,
- применения переливных камер и контейнеров водно-воздушных, клапанов аэрационных или предохранительных клапанов,
- медленное закрытие и открытие клапанов.

- перед запуском установки, а в особенности после проведенных ремонтов нужно промыть систему трубопроводов при полностью открытом клапане, чтобы удалить вредные для уплотнительной поверхности твердые тела или окалины от сварки,
- установка фильтра перед клапаном повышает надёжность её правильного функционирования.

7. ЭКСПЛУАТАЦИЯ

Во время эксплуатации нужно соблюдать следующие правила:

- процесс запуска – включение в движение нужно проводить способом, устраняющим появление внезапных изменений температуры и давления,



- клапан закрывается вращением штурвала вправо, глядя сверху на штурвал (в соответствии с направлением, обозначенным на штурвале),

- открытие происходит при повороте влево,



Использование дополнительного рычага при обороте штурвала запрещено.

- действие смонтированных клапанов можно проверить путём многократного открытия и закрытия. При возникновении не герметичности на штоке клапана нужно затянуть с умеренной силой до устранения утечки две гайки на болтах прижимая сальниковую набивку к сальнику.



- при необходимости добавления сальникового уплотнения, это действие нужно выполнять при отсутствии давления в клапане, охлажденной среде, при максимально открытом клапане, тогда так как наступает полное отключение внутреннего пространства клапана: в запорных клапанах через профилированное окончание золотниково взаимодействии с крышкой, а в клапанах невозвратно-запорных с нижней поверхностью крышки соединяется фланцевое отсечение штока,
- для пополнения сальниковой набивки нужно в клапанах фигура 215 и 216 (PN6 – PN40) выкрутить гайки на болтах молоточных, сдвинуть сальник в сторону штурвала и пополнить сальниковую камеру под поднятым сальником открытым кружком сальниковой набивки, а далее сжать повторно пакет сальниковой набивки. В клапанах запорных фигура 215 PN63;100;160 с целью возможного пополнения сальниковой набивки рекомендуется демонтаж и регенерация изношенного клапана.



- клапаны, в которых наплыв выполняется над золотником оснащены разгрузочным золотником как на рисунке ниже. Вращая ручным штурвалом влево вызываем подъем разгруженного золотника и выравнивание давления до и после клапана. После выравнивания давлений можно открыть полностью клапан. Действие разгрузочного золотника эффективно только замкнутых системах. В открытой системе, где невозможно выравнивание давлений разгрузка неэффективна. В таком случае нужно продумать введение других конструктивных решений, например, введение обхода.



- Допустимая разница давлений, которая может появиться со обеих сторон запирающего органа (при закрытом клапане) в клапанах в которых выполняется, наплыв под золотник как в таблице ниже.

PN	Допустимая разница давлений [бар]					
	DN15-100	DN125	DN150	DN200	DN250	DN300
6	6	6	6	6	6	6
16	16	16	16	14	9	6
25	25	25	21	14	9	6
40	40	33	21	14	9	6

PN	DN15-50	DN65	DN80	DN100
63	63 бар			44 бар
100	100 бар		70 бар	44 бар
160	160 бар	110 бар	70 бар	44 бар



Для обеспечения безопасной эксплуатации, каждый клапан, а особенно тот который редко запускается должен регулярно контролироваться. Частоту контроля должен установить пользователь.

8. ТЕХНИЧЕСКОЕ ОБСЛУЖИВАНИЕ И РЕМОНТ

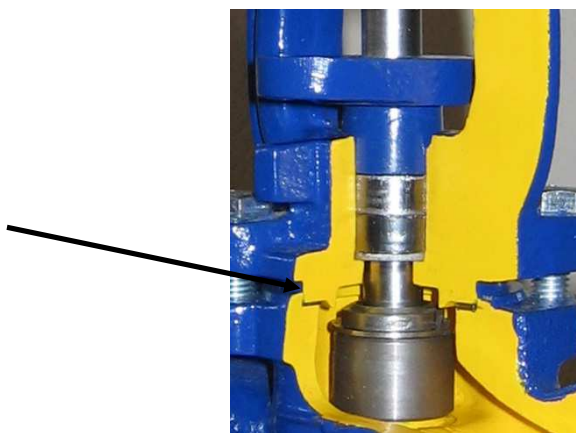
Любые действия по техническому обслуживанию и ремонту должны проводиться уполномоченным персоналом и при применении соответствующих инструментов и оригинальных запасных частей. Перед демонтажем клапана с трубопровода или перед действиями технического обслуживания нужно выключить с эксплуатации данный участок трубопровода. При работах технического обслуживания и ремонтных нужно:

- снизить давление до нуля, а температуру клапана до температуры окружающей среды,
- применить личную защиту в соответствии с возникающей опасностью,
- после демонтажа клапана необходимо заменить прокладку, которой клапан соединен с трубопроводом,

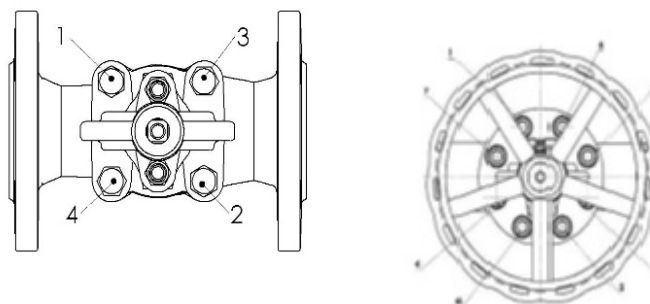


нужно соблюдать осторожность при касании прокладок, расположенных между корпусом и крышкой клапана. Расположенная внутри них полоска из нержавеющей стали может привести к порезу,

Прокладка



- каждый раз после снятия крышки клапана нужно очистить поверхность под прокладку и применить новые прокладки того же самого вида что ранее применялись,



- затяжка болтовых соединений крышки нужно делать в открытом состоянии клапана,
- гайки нужно закручивать равномерно и крест-накрест динамометрическим ключом,
- моменты затягивания болтов

Болт	Момент
M8	15-20 Нм
M10	35 -40 Нм
M12	65 – 70 Нм
M16	140 -150Нм

- при повторном монтаже клапанов необходимо проверить функции клапана и герметичность всех соединений перед его повторным запуском. Испытание на герметичность нужно проводить водой под давлением равным 1,5 x номинальное давление клапана.

9. ПРИЧИНЫ ЭКСПЛУАТАЦИОННЫХ ПОМЕХ И ИХ УСТРАНЕНИЕ

- Во время поиска причин неправильной работы арматуры необходимо соблюдать правила безопасности

Отказ арматуры или ошибочное действие персонала	Возможная причина	Действие персонала
Отсутствие потока	Арматура закрыта	Открыть арматуру
	Заглушки фланцевые не были удалены	Удалить заглушки фланцев
Слабый поток	Арматура недостаточно открыта	Открыть арматуру
	Загрязненный фильтр	Очистить или заменить сито
	Засорена система трубопровода	Проверить трубопровод

Трудное управление арматурой	Сухой шток	Смазать шток
	Слишком затянуто сальниковое уплотнение	Слегка ослабить гайки крепления сальника сохраняя герметичность сальника
Утечка на штоке	Слишком свободный сальник	Дожать сальник до получения герметичности
		В случае необходимости добавить сальниковой набивки в сальниковую камеру соблюдая особую осторожность
Негерметичность на седле	Неправильное закрытие	Докрутить штурвал, не используя вспомогательных инструментов
	Повреждено седло или золотник	Заменить арматуру. Обратиться к поставщику или производителю.
	Слишком большая разница давлений	Применить арматуру с разгрузочным золотником. Проверить что арматура установлена в соответствии с обозначенным на арматуре направлением потока.
	Загрязненная среда твердыми телами	Очистить арматуру. Установить фильтр перед арматурой.
Трещина соединительного фланца	Крепежные болты затянуты неравномерно	Установить новую арматуру

10. ВЫВОД ИЗ ЭКСПЛУАТАЦИИ

После выхода из эксплуатации и демонтажа клапанов нельзя утилизировать вместе с хозяйственными отходами. Клапаны произведены из материалов, подлежащих восстановлению. С этой целью нужно доставить их в пункт переработки.

11. УСЛОВИЯ ГАРАНТИИ

ZETKAMA предоставляет гарантию качества гарантируя правильное функционирование своих продуктов, при условии монтажа в соответствии с инструкцией по эксплуатации и эксплуатации в соответствии с техническими условиями и параметрами установленными в каталожных картах ZETKAMY. Срок гарантии составляет 18 месяцев с даты установки, не дольше чем 24 месяца с даты продажи.

- гарантийным претензиям не подлежит монтаж чужих частей и изменение конструкции, выполненные пользователем, а также их естественный износ.

- О скрытых недостатках изделия пользователь должен проинформировать ZETKAME сразу после их обнаружения.
- Рекламация требует сохранения письменной формы.

Адрес для корреспонденции:
ZETKAMASp. zo.o.

ul. 3 Maja12 57-410 Ścinawka Średnia
Telefon (0048) (74) 8652100
Telefax (0048) (74) 8652101
Internet: <http://www.zetkama.com.pl>
<http://www.zetkama.com.ru>