



zehnder *nova*

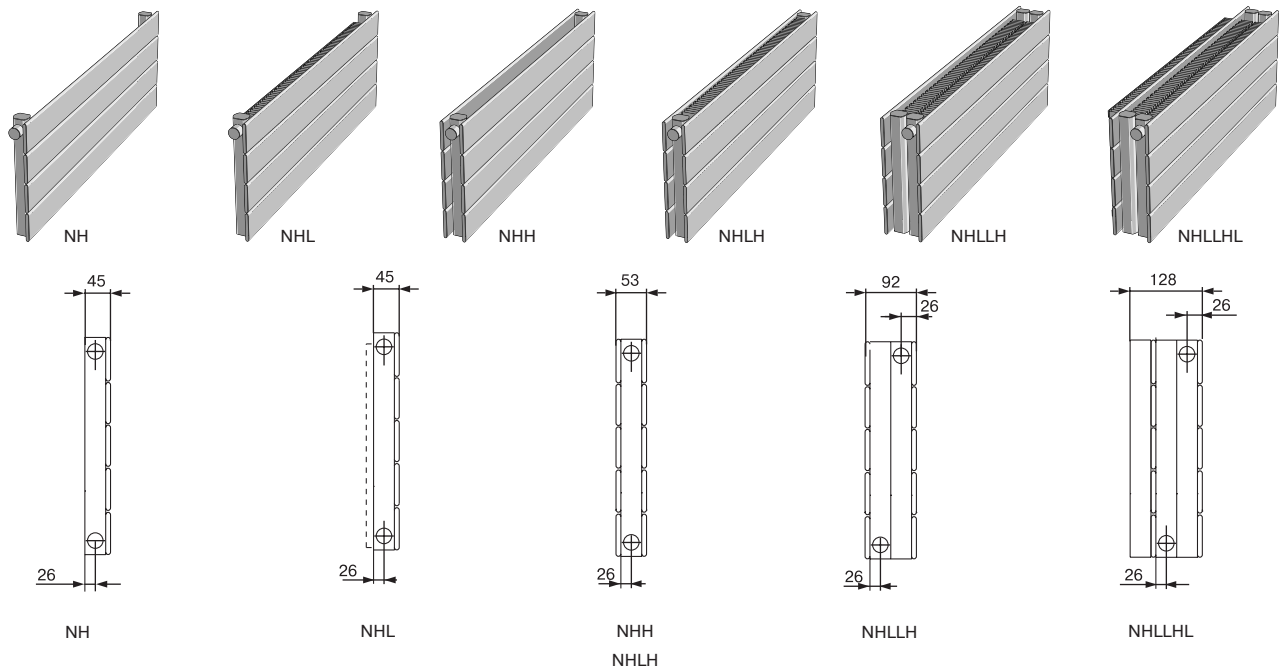
zehnder



Элегантный радиатор Zehnder Nova отлично впишется в любой интерьер. Zehnder Nova – радиатор из плоских труб, образующих сплошную отопительную панель из стали. Модельный ряд состоит из горизонтальных и вертикальных радиаторов. В горизонтальных моделях плоские овальные трубы, проводящие воду, расположены горизонтально, в вертикальных моделях – вертикально. Однорядные и двухрядные, с конвективными ламелями для большей теплоотдачи и без них. Свыше 700 цветов гармонируют со

стилистическим оформлением жилых помещений. Возможно изготовление угловых моделей с одним или несколькими углами. Горизонтальные модели могут иметь изогнутое исполнение. Возможно исполнение Completo (нижнее подключение и встроенный термовентиль с термостатом) и Durchbruch (на фронтальной панели выполнено отверстие под термоголовку). Благодаря небольшому содержанию воды радиатор быстро нагревается. Для независимых систем отопления.

**zehnder nova horizontal**



**Технические характеристики**

Монтажная длина от 500 до 6000 мм  
 Монтажная высота от 70 до 1703 мм  
 Монтажная глубина от 45 до 128 мм

**Рабочее давление**

Стандартное 4,5 бар (6 бар исп.)  
 Высокое (на заказ) 10 бар (13 бар исп.)  
 Рабочая температура макс. 120°C

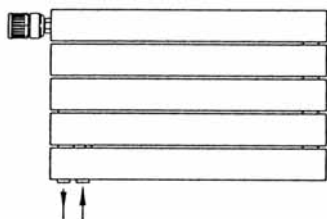
Модель	Монтажная высота мм	Монтажная глубина мм	Тепловая мощность (Вт) погон. м	
			$\Delta T=50K$	$\Delta T=60K$
NH 7	70	45	105	130
NHL 7/7	70	45	193	239
NLHLS 7/7	70	80	271	335
NLHL 7/7	70	108	290	357
NHH 7	70	53	179	223
NHLH 7/7	70	53	263	327
NHLLH 7/7	70	92	376	465
NHLLHL 7/7	70	128	452	559
NH 14	140	45	182	226
NHL 14/14	140	45	339	421
NLHLS 14/14	140	80	457	567
NLHL 14/14	140	108	507	628
NHH 14	140	53	303	377
NHLH 14/14	140	53	442	551
NHLLH 14/14	140	92	630	783
NHLLHL 14/14	140	128	763	948

Модель	Монтажная высота мм	Монтажная глубина мм	Тепловая мощность (Вт) погон. м	
			$\Delta T=50K$	$\Delta T=60K$
NH 21	210	45	254	317
NHL 21/21	210	45	456	568
NLHLS 21/21	210	80	634	789
NLHL 21/21	210	108	712	883
NHH 21	210	53	415	516
NHLH 21/21	210	53	595	744
NHLLH 21/21	210	92	857	1068
NHLLHL 21/21	210	128	1037	1293
NH 28	280	45	323	402
NHL 28/28	280	45	545	681
NLHLS 28/28	280	80	797	995
NLHL 28/28	280	108	899	1119
NHH 28	280	53	522	650
NHLH 28/28	280	53	730	916
NHLLH 28/28	280	92	1062	1331
NHLLHL 28/28	280	128	1281	1605

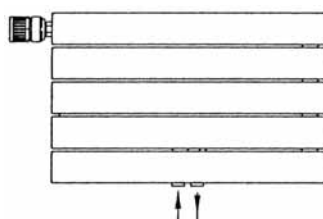
Модель	Монтажная высота мм	Монтажная глубина мм	Тепловая мощность (Вт) погон. м	
			ΔT=50K	ΔT=60K
NH 35	350	45	391	487
NHL 35/21	350	60	606	755
NHL 35/35	350	60	710	888
NHH 35	350	53	626	782
NHLH 35/21	350	53	773	969
NHLH 35/35	350	53	850	1069
NHLLH 35/21	350	92	1062	1329
NHLLH 35/35	350	92	1250	1572
NHLLHL 35/21	350	128	1224	1531
NHLLHL 35/35	350	128	1504	1892
NH 42	420	45	459	571
NHL 42/21	420	60	673	840
NHL 42/42	420	60	814	1018
NHH 42	420	53	729	910
NHLH 42/21	420	53	865	1084
NHLH 42/42	420	53	962	1214
NHLLH 42/21	420	92	1170	1466
NHLLH 42/42	420	92	1424	1794
NHLLHL 42/21	420	128	1333	1668
NHLLHL 42/42	420	128	1711	2156
NH 49	490	45	527	656
NHL 49/28	490	60	789	985
NHL 49/49	490	60	917	1149
NHH 49	490	53	832	1041
NHLH 49/28	490	53	989	1244
NHLH 49/49	490	53	1072	1355
NHLLH 49/28	490	92	1370	1720
NHLLH 49/49	490	92	1590	2010
NHLLHL 49/28	490	128	1583	1987
NHLLHL 49/49	490	128	1910	2415
NH 56	560	45	596	743
NHL 56/28	560	60	857	1070
NHL 56/56	560	60	1024	1286
NHH 56	560	53	936	1171
NHLH 56/28	560	53	1081	1360
NHLH 56/56	560	53	1185	1501
NHLLH 56/28	560	92	1480	1858
NHLLH 56/56	560	92	1750	2216
NHLLHL 56/28	560	128	1702	2137
NHLLHL 56/56	560	128	2109	2676
NH 63	630	45	666	830
NHL 63/28	630	60	927	1160
NHL 63/56	630	60	1086	1363
NHH 63	630	53	1040	1303
NHLH 63/28	630	53	1177	1480
NHLH 63/56	630	53	1265	1602
NHLLH 63/28	630	92	1590	2000
NHLLH 63/56	630	92	1843	2334
NHLLHL 63/28	630	128	1823	2289
NHLLHL 63/56	630	128	2200	2791

Модель	Монтажная высота мм	Монтажная глубина мм	Тепловая мощность (Вт) погон. м	
			ΔT=50K	ΔT=60K
NH 70	700	45	736	918
NHL 70/28	700	60	996	1246
NHL 70/56	700	60	1149	1443
NHH 70	700	53	1146	1436
NHLH 70/28	700	53	1275	1604
NHLH 70/56	700	53	1344	1699
NHLLH 70/28	700	92	1699	2137
NHLLH 70/56	700	92	1936	2452
NHLLHL 70/28	700	128	1942	2442
NHLLHL 70/56	700	128	2291	2907
NH 77	770	45	809	1009
NHL 77/28	770	60	1019	1275
NHL 77/56	770	60	1179	1480
NHH 77	770	92	1387	1738
NHLLH 77/28	770	92	1804	2269
NHLLH 77/56	770	92	2029	2570
NHLLHL 77/28	770	128	2055	2584
NHLLHL 77/56	770	128	2382	3022
NH 84	840	45	882	1100
NHL 84/28	840	60	1034	1294
NHL 84/56	840	60	1210	1516
NHH 84	840	92	1512	1895
NHLLH 84/28	840	92	1904	2399
NHLLH 84/56	840	92	2122	2688
NHLLHL 84/28	840	128	2158	2719
NHLLHL 84/56	840	128	2473	3138
NH 91	910	45	957	1195
NHH 91	910	92	1641	2060
NH 98	980	45	1026	1281
NHH 98	980	92	1752	2200
NH 105	1050	45	1091	1365
NHH 105	1050	92	1867	2344
NH 112	1120	45	1155	1445
NHH 112	1120	92	1982	2488
NH 119	1190	45	1220	1529
NHH 119	1190	92	2098	2634
NH 126	1260	45	1285	1610
NHH 126	1260	92	2214	2780
NH 133	1330	45	1349	1694
NH 140	1400	45	1414	1769
NH 147	1470	45	1479	1860
NH 154	1540	45	1544	1942
NH 161	1610	45	1609	2024
NH 168	1680	45	1674	2105

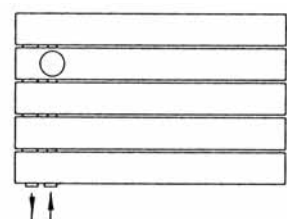
zehnder nova – исполнение с нижним подключением



zehnder nova horizontal completto

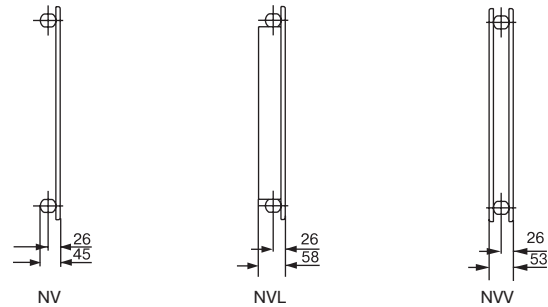
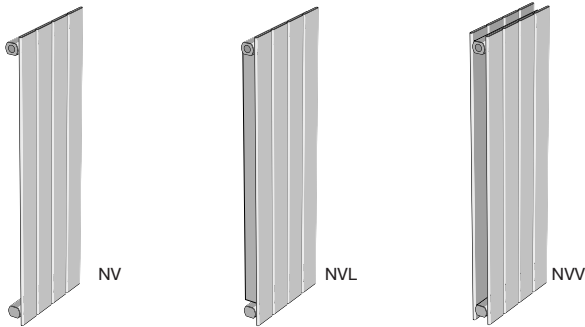


zehnder nova horizontal completto



zehnder nova horizontal durchbruch

## zehnder nova vertical



### Технические характеристики

Монтажная длина от 70 до 1703 мм  
 Монтажная высота от 600 до 4600 мм  
 Монтажная глубина от 45 до 58 мм

### Рабочее давление

Стандартное 4,5 бар (6 бар исп.)  
 Высокое (на заказ) 10 бар (13 бар исп.)  
 Рабочая температура макс. 120°C

Модель	Монтажная высота мм	Монтажная глубина мм	Тепловая мощность (Вт) погон. м	
			$\Delta T=50K$	$\Delta T=60K$
NV 60	600	45	663	829
NVL 60	600	58	1016	1273
NW 60	600	53	951	1196
NV 80	800	45	859	1075
NVL 80	800	58	1259	1581
NW 80	800	53	1243	1566
NV 100	1000	45	1054	1319
NVL 100	1000	58	1493	1874
NW 100	1000	53	1530	1934
NV 120	1200	45	1251	1568
NVL 120	1200	58	1723	2167
NW 120	1200	53	1814	2298
NV 140	1400	45	1451	1822
NVL 140	1400	58	1952	2459
NW 140	1400	53	2094	2652
NV 160	1600	45	1653	2079
NVL 160	1600	58	2179	2750
NW 160	1600	53	2372	2999
NV 180	1800	45	1860	2343
NVL 180	1800	58	2407	3043
NW 180	1800	53	2647	3347
NV 200	2000	45	2071	2609
NVL 200	2000	58	2637	3328
NW 200	2000	53	2921	3693
NV 220	2200	45	2286	2880
NVL 220	2200	58	2870	3616
NW 220	2200	53	3194	4038

Модель	Монтажная высота мм	Монтажная глубина мм	Тепловая мощность (Вт) погон. м	
			$\Delta T=50K$	$\Delta T=60K$
NV 240	2400	45	2507	3159
NVL 240	2400	58	3105	3905
NW 240	2400	53	3465	4381
NV 260	2600	45	2734	3445
NW 260	2600	53	3734	4721
NV 280	2800	45	2966	3737
NW 280	2800	53	4003	5061
NV 300	3000	45	3204	4037
NW 300	3000	53	4270	5399
NV 320	3200	45	3329	4194
NW 320	3200	53	4543	5724
NV 340	3400	45	3543	4464
NW 340	3400	53	4800	6047
NV 360	3600	45	3743	4716
NW 360	3600	53	5071	6389
NV 400	4000	45	3957	4985
NW 400	4000	53	5329	6714
NV 420	4200	45	4157	5237
NW 420	4200	53	5600	7055
NV 440	4400	45	4371	5507
NW 440	4400	53	5857	7379
NV 460	4600	45	4451	5578
NW 460	4600	53	6113	7702

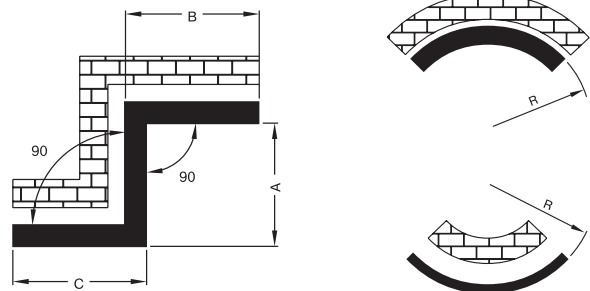
### Особые преимущества:

- большое разнообразие моделей
- более 700 цветов на выбор
- короткий период нагрева
- небольшая монтажная глубина
- исполнение для высокого давления макс. 10 бар (13 бар исп.) (невозможно для моделей с зеркалом)
- декоративная решётка для горизонтальных моделей

Ваш торговый партнер:



### Радиусное и угловое исполнение радиаторов Zehnder Nova



Представительство в России – ООО «Цендер ГмбХ»  
 115419 г. Москва, 2-й Рощинский проезд, д.8  
 для писем – п/я 116  
 тел. (095) 232-22-49 • факс (095) 232-21-45  
 mail@zehndergroup.ru • http://www.zehndergroup.ru