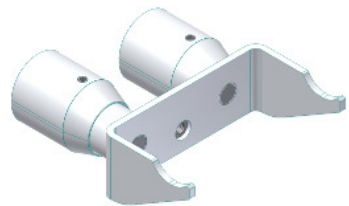
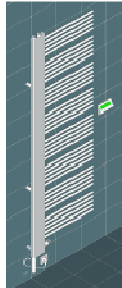
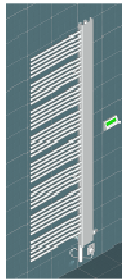
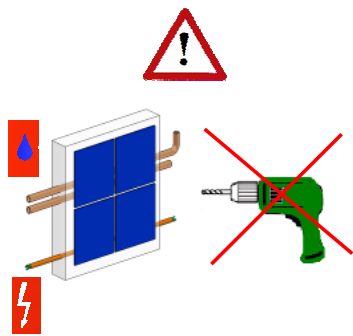
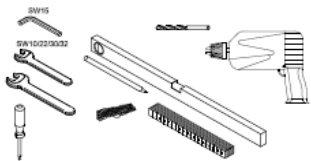
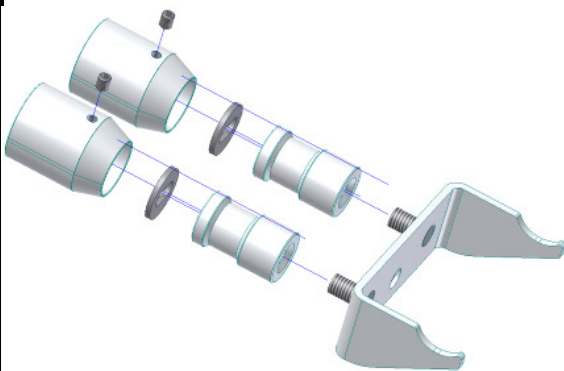


Yucca plus wall mounting console

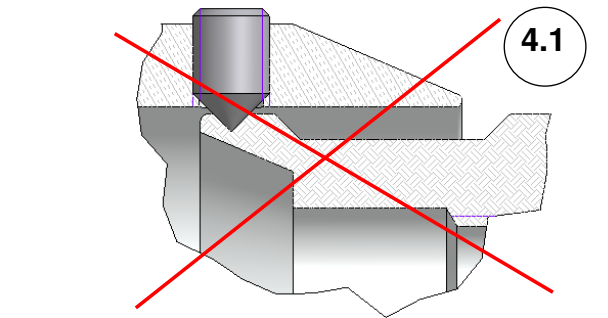
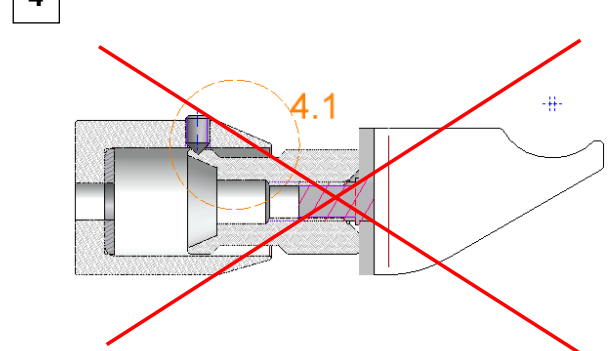
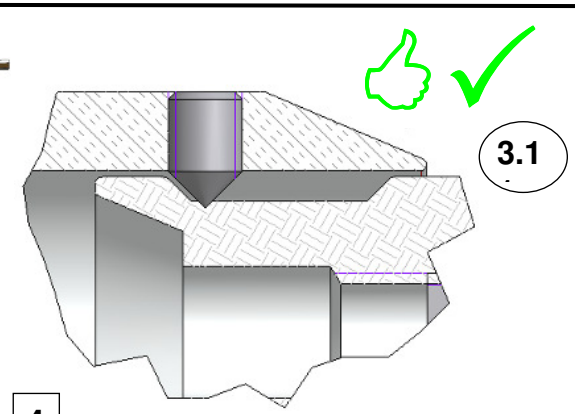
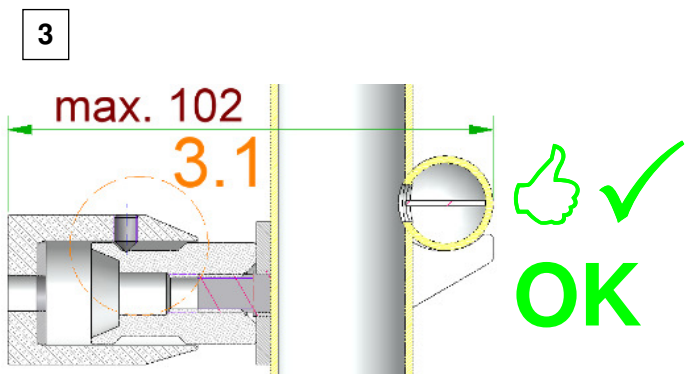
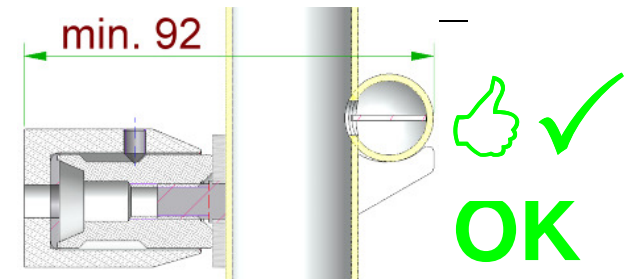
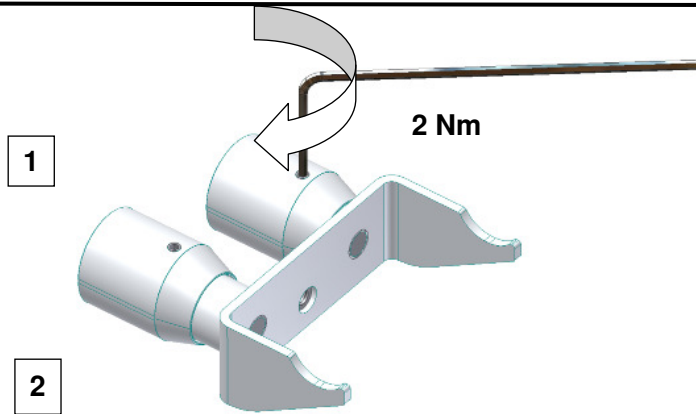
- DE Montageanleitung
- GB Assembly Instructions
- FR Instructions de montage
- IT Istruzione di montaggio
- ES Instrucciones de montaje
- RU Монтажная инструкция
(электрическая модель)

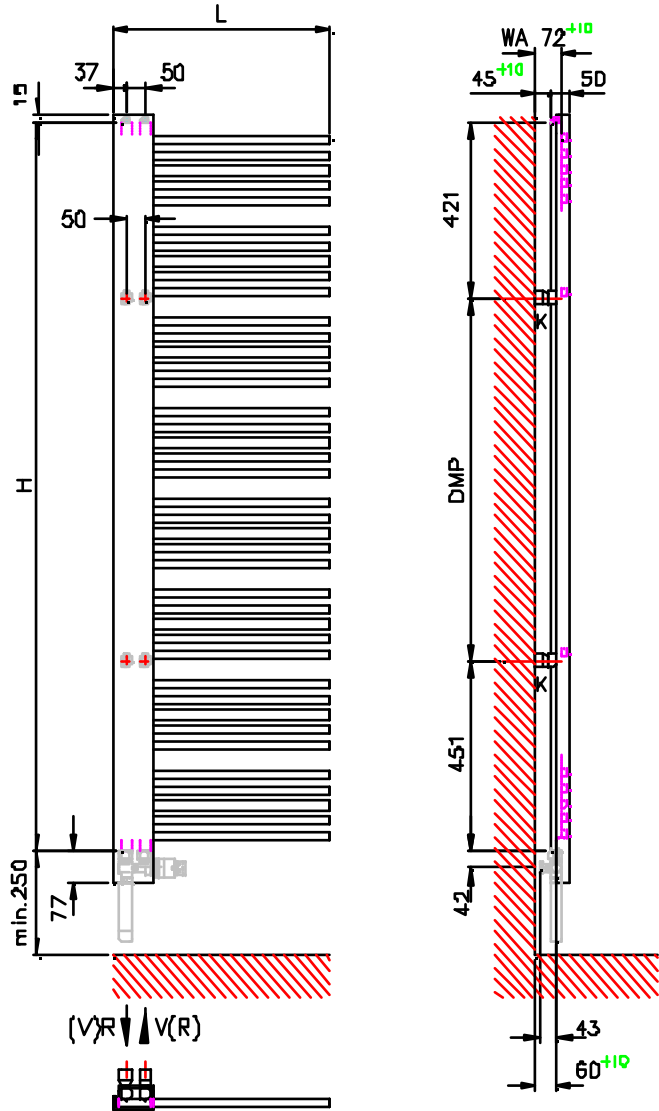


Original mounting instruction 9/2009 Production Lehr
 Technische Änderungen vorbehalten
 Technical modifications are subject to change



Oberfläche schützen!
 Protect surface!
 Protégez la surface!
 Proteggi superficie!
 ¡Proteja la superficie!
 Берегите поверхность!





H	D _{MP}	L
1520	648	582
1736	864	