

- DE** Montageanleitung
- EN** Assembly Instruction
- FR** Instruction de montage
- IT** Istruzione di montaggio

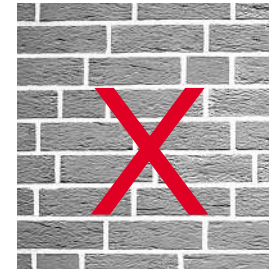
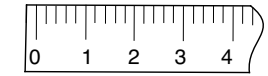
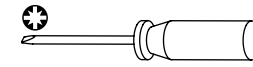
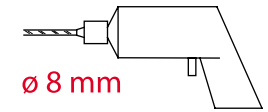
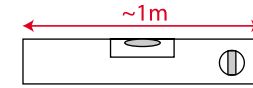
M - P 160





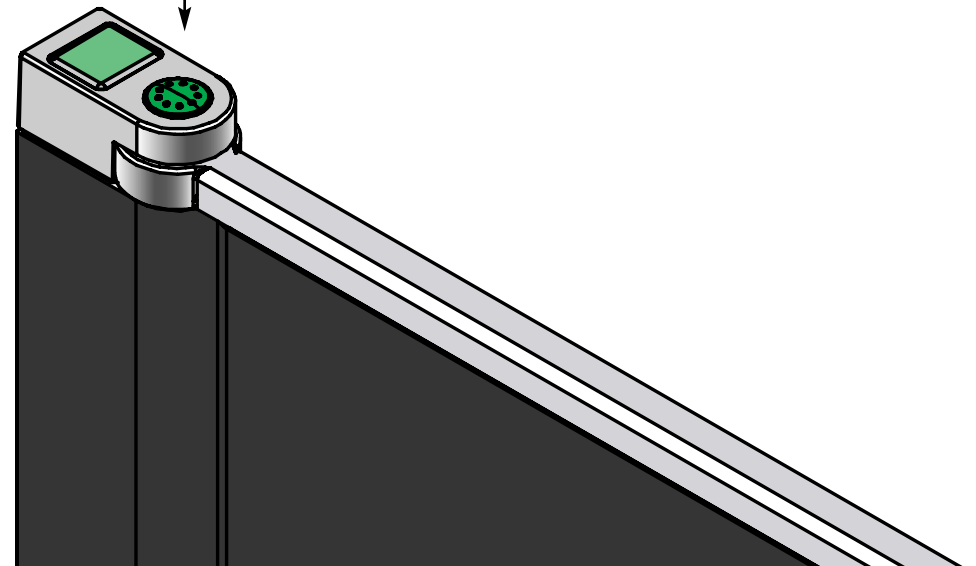
Mounting Kit

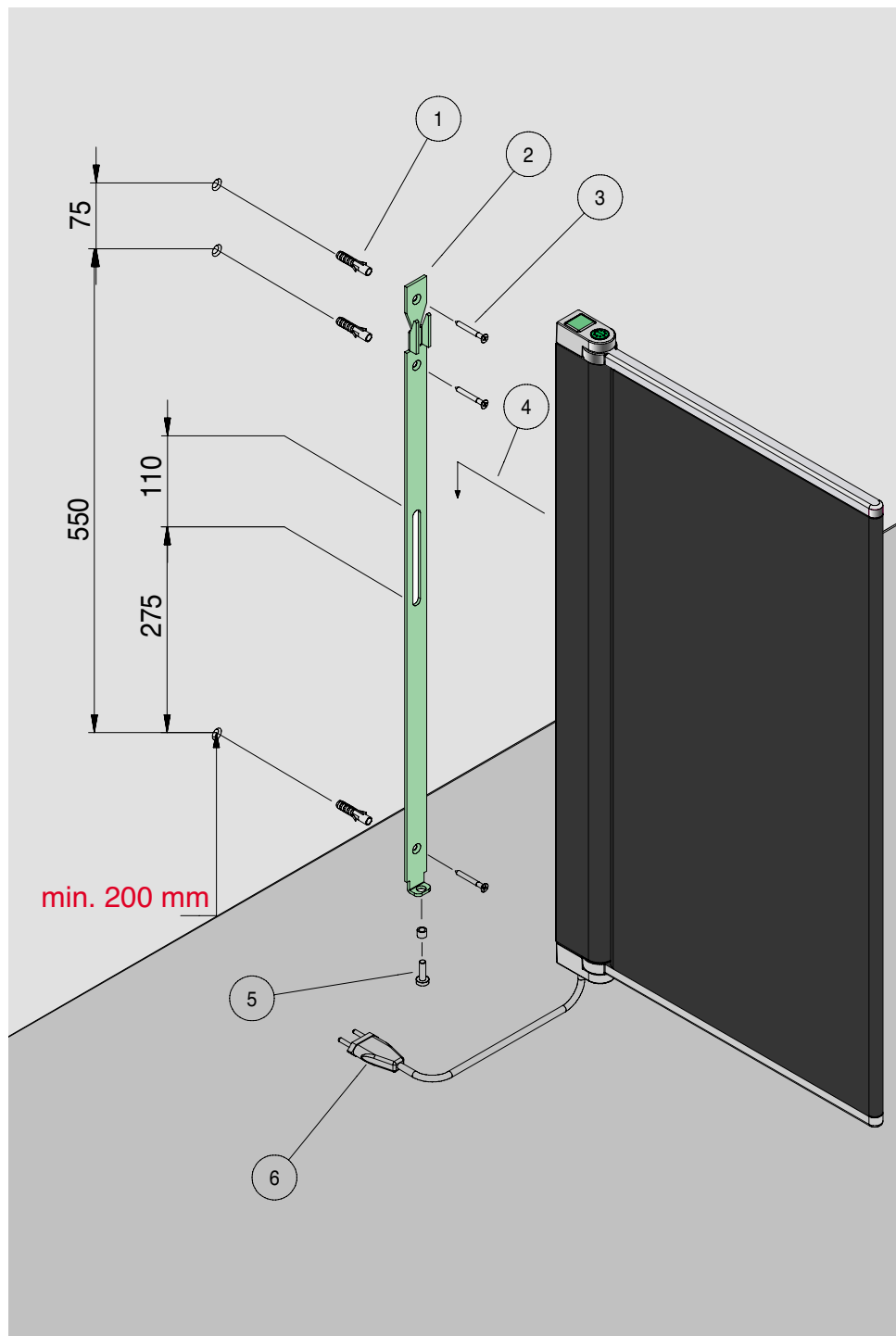


Do it yourself



push button  = timer 90 min. heating (50 °C)
 push button  = off





DE

Technische Daten

Netzspannung	230 V / 50 Hz
Nennleistung	250 W
Netzanschluss	Netzkabel 0.8 m mit oder ohne Stecker
Steckdose oder Anschlussdose mit	
Netzschalter	Bauseitige Installation
Schutzklasse	II (ohne Schutzleiter)
Schutzart	IP44 (Spritzwasser geschützt)
Umgebungstemperatur	-25°C bis 50°C

Stückliste

Pos.	Bezeichnung
1	Kunststoffdübel
2	Wandkonsole
3	Senkschraube mit Kreuzschlitz
4	Handtuchwärmer
5	Zylinderschraube mit Kreuzschlitz
6	Netzkabel

Wichtige Hinweise

- Die elektrische Installation muss den örtlichen Vorschriften entsprechen und der Netzstecker muss jederzeit zugänglich sein.
- Bei ortsfester Installation (mit Anschlussdose, ohne Stecker) muss ein Schalter (allpolige Trennung vom Netz mit mindestens 3 mm Kontaktabstand) installiert werden.
- Das Netzkabel darf nur vom Hersteller ausgewechselt werden.
- Das Gerät darf nur vom Hersteller geöffnet werden.
- Nicht auf den Handtuchwärmer raufklettern oder aufstützen.
- Der Handtuchwärmer darf nur mit einem weichen, wasserbefeuchteten Tuch gereinigt werden.

EN

Technische Daten

Netzspannung	230 V / 50 Hz
Nennleistung	250 W
Netzanschluss	Netzkabel 0.8 m mit oder ohne Stecker
Steckdose oder Anschlussdose mit	
Netzschalter	Bauseitige Installation
Schutzklasse	II (ohne Schutzleiter)
Schutzart	IP44 (Spritzwasser geschützt)
Umgebungstemperatur	-25°C bis 50°C

Stückliste

Pos.	Bezeichnung
1	Kunststoffdübel
2	Wandkonsole
3	Senkschraube mit Kreuzschlitz
4	Handtuchwärmer
5	Zylinderschraube mit Kreuzschlitz
6	Netzkabel

Wichtige Hinweise

- Die elektrische Installation muss den örtlichen Vorschriften entsprechen und der Netzstecker muss jederzeit zugänglich sein.
- Bei ortsfester Installation (mit Anschlussdose, ohne Stecker) muss ein Schalter (allpolige Trennung vom Netz mit mindestens 3 mm Kontaktabstand) installiert werden.
- Das Netzkabel darf nur vom Hersteller ausgewechselt werden.
- Das Gerät darf nur vom Hersteller geöffnet werden.
- Nicht auf den Handtuchwärmer raufklettern oder aufstützen.
- Der Handtuchwärmer darf nur mit einem weichen, wasserbefeuchteten Tuch gereinigt werden.

FR**Technische Daten**

Netzspannung	230 V / 50 Hz
Nennleistung	250 W
Netzanschluss	Netzkabel 0.8 m mit oder ohne Stecker
Steckdose oder Anschlussdose mit	
Netzschalter	Bauseitige Installation
Schutzklasse	II (ohne Schutzleiter)
Schutzart	IP44 (Spritzwasser geschützt)
Umgebungstemperatur	-25°C bis 50°C

Stückliste

Pos.	Bezeichnung
1	Kunststoffdübel
2	Wandkonsole
3	Senkschraube mit Kreuzschlitz
4	Handtuchwärmer
5	Zylinderschraube mit Kreuzschlitz
6	Netzkabel

Wichtige Hinweise

- Die elektrische Installation muss den örtlichen Vorschriften entsprechen und der Netzstecker muss jederzeit zugänglich sein.
- Bei ortsfester Installation (mit Anschlussdose, ohne Stecker) muss ein Schalter (allpolige Trennung vom Netz mit mindestens 3 mm Kontaktabstand) installiert werden.
- Das Netzkabel darf nur vom Hersteller ausgewechselt werden.
- Das Gerät darf nur vom Hersteller geöffnet werden.
- Nicht auf den Handtuchwärmer raufklettern oder aufstützen.
- Der Handtuchwärmer darf nur mit einem weichen, wasserbefeuchteten Tuch gereinigt werden.

IT**Technische Daten**

Netzspannung	230 V / 50 Hz
Nennleistung	250 W
Netzanschluss	Netzkabel 0.8 m mit oder ohne Stecker
Steckdose oder Anschlussdose mit	
Netzschalter	Bauseitige Installation
Schutzklasse	II (ohne Schutzleiter)
Schutzart	IP44 (Spritzwasser geschützt)
Umgebungstemperatur	-25°C bis 50°C

Stückliste

Pos.	Bezeichnung
1	Kunststoffdübel
2	Wandkonsole
3	Senkschraube mit Kreuzschlitz
4	Handtuchwärmer
5	Zylinderschraube mit Kreuzschlitz
6	Netzkabel

Wichtige Hinweise

- Die elektrische Installation muss den örtlichen Vorschriften entsprechen und der Netzstecker muss jederzeit zugänglich sein.
- Bei ortsfester Installation (mit Anschlussdose, ohne Stecker) muss ein Schalter (allpolige Trennung vom Netz mit mindestens 3 mm Kontaktabstand) installiert werden.
- Das Netzkabel darf nur vom Hersteller ausgewechselt werden.
- Das Gerät darf nur vom Hersteller geöffnet werden.
- Nicht auf den Handtuchwärmer raufklettern oder aufstützen.
- Der Handtuchwärmer darf nur mit einem weichen, wasserbefeuchteten Tuch gereinigt werden.