

Осушитель воздуха

ИНСТРУКЦИЯ ПОЛЬЗОВАТЕЛЯ

Осушувач повітря

ІНСТРУКЦІЯ КОРИСТУВАЧА

ZDH-12L


ZANUSSI

Инструкция по эксплуатации осушителя воздуха ZDH-12L


Мы благодарим Вас за сделанный выбор!

Вы выбрали первоклассный продукт от Zanussi, который, мы надеемся, доставит Вам много радости в будущем. Zanussi стремится предложить как можно более широкий ассортимент качественной продукции, который сможет сделать Вашу жизнь еще более удобной. Вы можете увидеть несколько примеров на обложке этой инструкции, а также получить информацию на сайте www.easy-comfort.ru. Внимательно изучите данное руководство, чтобы правильно использовать Ваш новый мобильный кондиционер и наслаждаться его преимуществами. Мы гарантируем, что он сделает Вашу жизнь намного комфортнее, благодаря легкости в использовании. Удачи!

Содержание

Общая информация	3	Гарантийное обслуживание производится в соответствии с гарантийными обязательствами, перечисленными в гарантийном талоне.
указания по безопасности	3	
Назначение	4	
Условия эксплуатации осушителей	4	
Устройство осушителя	4	АДРЕСА СЕРВИСНЫХ ЦЕНТРОВ ВЫ МОЖЕТЕ
Технические характеристики	4	НАЙТИ НА САЙТЕ WWW.EASY-COMFORT.RU
Сенсорная панель управления	5	ИЛИ У ВАШЕГО ДИЛЕРА.
Подготовка прибора к работе	6	
Эксплуатация прибора	6	 Примечание:
Уход и обслуживание	6	В тексте данной инструкции осушитель
Поиск и устранение неисправностей	7	воздуха может иметь следующие техни-
Расшифровка кодов ошибок, отображаемых на дисплее прибора	8	ческие названия, как осушитель, прибор,
Непрерывный отвод конденсата	9	устройство, аппарат.
Транспортировка и хранение	9	
Комплектация	9	
Срок эксплуатации	9	
Гарантия	9	
Утилизация прибора	10	
Дата изготовления	10	
Сертификация продукции	10	
Гарантийный талон	22	

Общая информация

 **Внимание:**
Требования, несоблюдение которых может привести к тяжелой травме или серьезному повреждению оборудования.

 **Осторожно:**
Требования, несоблюдение которых может привести к серьезной травме или летальному исходу.


 **Примечание:**


- 1 Если поврежден кабель питания, он должен быть заменен производителем или авторизованной сервисной службой или другим квалифицированным специалистом во избежание серьезных травм.
- 2 После установки осушителя электрическая

вилка должна находиться в доступном месте.

- 3 Производитель оставляет за собой право без предварительного уведомления покупателя вносить изменения в конструкцию, комплектацию или технологию изготовления изделия с целью улучшения его свойств.
- 4 В тексте и цифровых обозначениях инструкции могут быть допущены опечатки.
- 5 Если после прочтения инструкции у Вас останутся вопросы по эксплуатации прибора, обратитесь к продавцу или в специализированный сервисный центр для получения разъяснений.
- 6 На изделии присутствует этикетка, на которой указаны технические характеристики и другая полезная информация о приборе.

Указания по безопасности

 **Осторожно:**
Во избежание повреждений прибора и аннулирования Вашей гарантии перед началом работы после транспортировки поставьте осушитель в вертикальное положение (как изображено на обложке) минимум на 2 часа до эксплуатации.

-  **Внимание:**
- Прибор должен подключаться к отдельному источнику электропитания 220 – 240 В ~ 50 Гц. Подключать к этому источнику другие приборы не допускается.
 - Перед началом чистки или технического обслуживания, а также при длительном перерыве в работе отключите прибор и извлеките вилку из розетки.
 - Во избежание утечек воды, сильного шума и т.п. установите прибор на ровной поверхности.
 - Перед воздухозаборным и воздуховыпускным отверстиями прибора оставьте свободное пространство шириной не менее 20 см.
 - Для обеспечения высокой эффективности осушения закрывайте окна и двери обслуживаемого помещения. Окна и двери следует открывать только для проветривания помещения.
 - При перемещении прибора соблюдайте особую осторожность. Не ударяйте и не наклоняйте его, не допускайте его падения.
 - Во избежание поражения электрическим

током замену поврежденного кабеля электропитания должны проводить только квалифицированные специалисты сервисного центра.

 **Осторожно:**

- Не подключайте и не отключайте осушитель от электрической сети, вынимая вилку из розетки, используйте кнопку ВКЛ/ВЫКЛ.
- Не засовывайте посторонние предметы в воздухозаборные решетки осушителя. Это опасно, т. к. вентилятор вращается с высокой скоростью.
- Не позволяйте детям играть с осушителем.



Данное устройство заполнено хладагентом R290.

- Техническое обслуживание (исключая чистку пылевых фильтров) и ремонт осушителя, работающего на хладагенте R290 должно осуществляться в специализированном сервисных центрах после проверки на безопасность устройства, чтобы минимизировать риск возникновения опасных инцидентов.
- Экологически безопасный хладагент R290. Относится к группе ГФУ (HFC). Потенциал разрушения озона ODP = 0, потенциал глобального потепления GWP = 3. Нетоксичен.

Назначение

Прибор предназначен для осушения воздуха в бытовых помещениях.

Условия эксплуатации осушителей

Режимы работы	Осушение
Воздух в помещении	от +5 до +32 °С

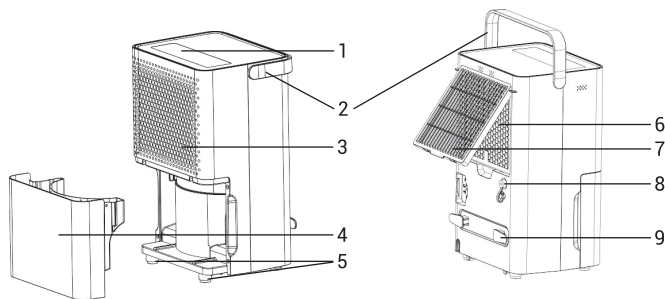
Технические характеристики

Модель	ZDH-12L
Производительность по осушению*, л/сут	12,0
Объем бака для сбора конденсата, л	1,5
Номинальная мощность, Вт	240
Напряжение питания, В~Гц	220-240~50
Номинальный ток, А	1,1
Расход воздуха, м ³ /ч	80
Рекомендуемая площадь, м ² **	до 12
Уровень шума, дБ(А)	43
Степень защиты	IPX0
Класс электрозащиты	I класс
Хладагент	R290
Размеры прибора (ШхВхГ), мм	256x415x203
Размеры упаковки (ШхВхГ), мм	291x445x250
Вес нетто, кг	9,0
Вес брутто, кг	10,0

* Производительность зависит от температуры и влажности в помещении. Максимальная производительность в сутки возможна при температуре не ниже 28 °С и относительной влажности не ниже 80%.

** Указано ориентировочное значение, которое может отличаться в зависимости от реальных условий эксплуатации.

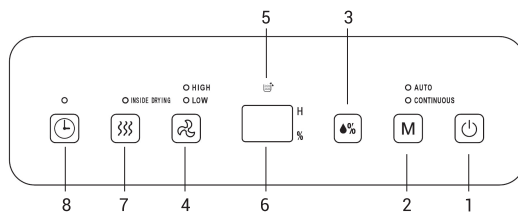
Устройство осушителя



1. Панель управления
2. Ручка для перемещения прибора
3. Выход воздуха
4. Бак для сбора конденсата
5. Опорные ножки прибора

6. Приток воздуха
7. Декоративная крышка/держатель для фильтра
8. Патрубок подключения отвода конденсата
9. Держатель кабеля (кронштейны)

Сенсорная панель управления




1. Кнопка включения / выключения осушителя

2. Кнопка режима работы.

Во время запуска устройства или установки таймера нажмите кнопку **M** для выбора режимов: AUTO, CONTINUOUS (режим непрерывного осушения) загорается соответствующий индикатор.

Режим CONTINUOUS (режим непрерывного осушения).

При выборе режима непрерывного осушения независимо от текущего значения % влажности в помещении включается компрессор, вентилятор работает на максимальной скорости; скорость работы вентилятора можно изменять кнопкой .

Выбирайте режим AUTO если % влажности в помещении выше целевого или в диапазоне от +5% до -5% от целевого значения. Компрессор в этом случае включится и вентилятор будет работать на заданной скорости. Если % влажности ниже целевого более чем на 5%, компрессор прекращает работать и будет работать только вентилятор на заданной скорости. Предустановленное значение % влажности 50%.

3. Кнопка настройки целевого значения % влажности


Однократное нажатие на эту кнопку позволяет выбрать целевое значение % влажности из диапазона 30% - 80% с шагом в 5%. Выбор возможен только в режиме работы осушителя AUTO. Значения меняются по кругу.

4. Кнопка выбора скорости работы вентилятора.

В режиме AUTO или в режиме непрерывного осушения возможен чередующийся выбор высокой (HIGH) или низкой (LOW) скорости. При выборе загорается соответствующий индикатор.

5. Индикатор заполненности бака для сбора конденсата

В процессе работы прибора влага из воздуха поглощается и скапливается в ёмкости

для сбора конденсата. Не вынимайте бак в процессе работы осушителя. Это может привести к протечке воды. При заполнении бака водой на панели загорается индикатор  и 10 раз звучит зуммер, информирующий о необходимости слить воду. Осушитель автоматически отключается. Для возобновления работы прибора извлеките бак и вылейте из него воду. Перед установкой бака на место проверьте, что поплавок легко вращается. Он отвечает за отключение подачи конденсата в бак при его заполнении и предотвращает протечки. После этого аккуратно установите бак на место двумя руками.

6. LED Дисплей

В режиме AUTO, непрерывного осушения, сушке одежды и др. на дисплее отображается текущий % влажности в помещении. Когда желаемый % влажности задан в режиме AUTO, на дисплее отображается заданный % влажности; или время в режиме работы по таймеру, а так же % влажности.

7. Кнопка включения внутренней сушки.

Нажмите эту кнопку для запуска процесса внутренней сушки, данная процедура препятствует образованию плесени внутри осушителя когда он не используется. Время выполнения сушки составляет около 1 часа, индикатор активности постоянно горит. Нажмите на эту кнопку повторно для отмены процедуры сушки и возобновите выполнение предыдущей задачи, которая выполнялась ранее.

8. Установка Таймера на отключение осушителя.

Во время работы осушителя нажмите кнопку Таймер для настройки времени отключения прибора в диапазоне от 1 до 24 часов. Однократное нажатие на кнопку Timer увеличивает период на 1 час, по достижении значения 24 часа, следующее значение будет 1 час. Изменить настройки Таймера можно в любое время работы осушителя, период увеличивается и изменяется по кругу. Когда установленный период времени истечет, осушитель


автоматически выключится. После внесения новых значений периода работы, через 5 секунд бездействия, новые значения автоматически фиксируются. В режиме работы Таймера на отключение осушителя, индикатор TIMER будет включен.

Установка Таймера на отложенное включение осушителя.

Когда осушитель находится в режиме ожида-

ния настройка времени отложенного включения осушителя выполняется по аналогии с настройкой автоматического выключения прибора. В режиме работы Таймера на отложенное включение осушителя, индикатор TIMER будет включен, а на дисплее будет отображаться установленное время.

Подготовка прибора к работе

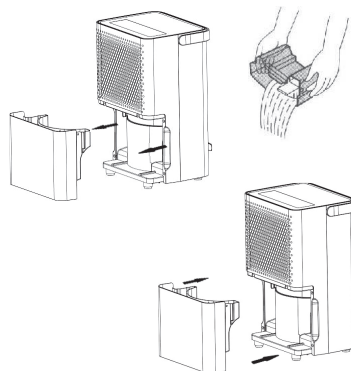
1. Вставьте вилку сетевого кабеля прибора в розетку сети электропитания с соответствующими параметрами. Нажмите кнопку ВКЛ/ОТКЛ.
2. Убедитесь, что бак установлен правильно. Если бак заполнен водой или неправильно установлен, то индикатор  будет мигать,


и включение прибора в этом случае будет невозможно.

3. Для отключения прибора повторно нажмите кнопку ВКЛ / ОТКЛ. Индикатор POWER погаснет, и прибор отключится. (При кратковременном отключении вилку из розетки вынимать не нужно).

Эксплуатация прибора

Слив конденсата



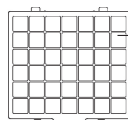
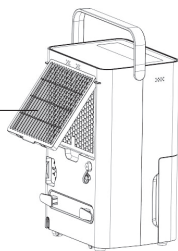
1. При заполнении бака загорается индикатор  Прибор отключается.
2. Не извлекайте бак при работающем приборе. Это может привести к протечке воды.
3. Удерживая бак двумя руками, потяните его на себя и полностью извлеките его из корпуса прибора.
4. Слейте воду и очистите бак, затем установите его в исходное положение.
5. Прибор включится только в том случае, если бак установлен правильно.

Уход и обслуживание

- На воздухозаборной и воздуховыпускных решетках может скапливаться пыль, поэтому регулярно проводите чистку прибора.
- Для чистки используйте мягкую хлопчатобумажную ткань, смоченную в теплом мыльном растворе.
- Во избежание повреждения прибора и поражения электрическим током не лейте на него воду. При загрязнении воздушного

фильтра пылью уменьшается расход воздуха, и снижается производительность прибора. Рекомендуется проверять и чистить воздушный фильтр каждые 2 недели. Перед чисткой, во избежание поражения электрическим током, обязательно отключайте прибор от электросети. Для проведения чистки выполните все указанные в схеме действия:

Рамка-держатель для сменного фильтра



Очистить рамку и фильтр от мусора и посторонних предметов

Автоматическая защита компрессора

Компрессор включается с задержкой 3 минуты после отключения (функция защиты от частых пусков). То есть, если включить прибор сразу же после отключения, то компрессор начнет работать только через 3 минуты.

Защита от замораживания

Когда испаритель покрывается инеем, контроллер автоматически включает режим оттаивания.

Особенности работы осушителя, которые не являются неисправностью:

- 1. Периодические остановки в процессе работы осушителя.** Причина: периодически запускается функция разморозки. Во время разморозки функция осушения временно приостанавливается.
- 2. Низкая производительность осушения.** Причина: производительность осушения снижается вместе с понижением температуры в помещении и снижением % влажности.
- 3. Влажность в помещении не снижается.** Причины: Площадь обслуживаемого помещения существенно больше рекомендуемой; окна и двери в помещении открыты; осушитель работает в одном помещении вместе с другими приборами, выделяющими водяной пар (например паровой обогреватель, вертикальный отпариватель для одежды и т.д.)
- 4. Неприятный запах.** Причины: Источником запаха могут быть стены, фурнитура или другие предметы интерьера помещения где работает осушитель.
- 5. Осушитель издает различные звуки в процессе работы.** Причины: звук может быть следствием движения хладагента и автоматически прекратится или станет существенно тише после перехода устройства в штат-

ный режим работы.

- 6. Наличие воды в баке для сбора конденсата.** Причины: каждое устройство проходит ряд контрольных тестов на заводе перед отгрузкой на склад, в результате небольшое количество воды остается в трубке ведущей от испарителя к баку для сбора конденсата.
- 7. Загорелся индикатор FULL.** Причины: когда бак для сбора конденсата полностью наполнен водой загорается индикатор FULL, для напоминания о необходимости слить воду для продолжения работы.

Монтаж

Во избежание протечек воды, сильного шума и т. п. установите прибор на ровной поверхности. Перед воздухозаборным и воздуховыпускным отверстиями прибора оставьте свободное пространство шириной не менее 20 см.

Перемещение прибора

- 1.** Перед перемещением прибора отключите его, извлеките вилку из розетки и слейте воду из бака.
- 2.** Для удобства перемещения осушитель оснащен удобной складной ручкой в верхней части корпуса, взявшись за которую можно перенести прибор из одного помещения в другое.
- 3.** Перед включением прибора убедитесь, что бак установлен правильно.

Перед длительным перерывом в работе

- 1.** Очистите и высушите бак.
- 2.** Очистите нейлоновый фильтр, воздухозаборную и воздуховыпускную решетки.
- 3.** Закройте чем-либо прибор, защитив его от попадания пыли. Храните прибор в сухом и прохладном месте.

Поиск и устранение неисправностей



Внимание:

Если устранить неисправность не удалось, обратитесь в сервисный центр.

Не пытайтесь самостоятельно ремонтировать прибор.

Неисправность	Причина	Способ устранения
Прибор не работает	Отключено электропитание	Включите электропитание
	Вилка не подключена к розетке	Вставьте вилку в розетку
	Бак неправильно установлен или заполнен водой	Слейте воду и правильно установите бак
Недостаточная производительность	Сработала защита от замораживания	По окончании цикла оттаивания автоматически включится режим осушения
	Засорен нейлоновый фильтр	Промойте нейлоновый фильтр
	В помещении открыты окна и двери	Закройте окна и двери
Сильный шум	Наличие посторонних предметов возле воздуховыпускного или воздухозаборных решеток	Уберите посторонние предметы от воздуховыпускного или воздухозаборных отверстий
	Прибор неустойчиво установлен	Правильно установите прибор
Протечка воды	Засорен фильтр	Очистите фильтр
	Дренажный шланг плохо присоединен к выходному патрубку/нарушена герметичность	Проверьте дренажный шланг/восстановите герметичность соединения
Протечка воды	Система дренажа заблокирована	Устраните препятствия и любые передавливания, выпрямите дренажный шланг

Расшифровка кодов ошибок, отображаемых на дисплее прибора

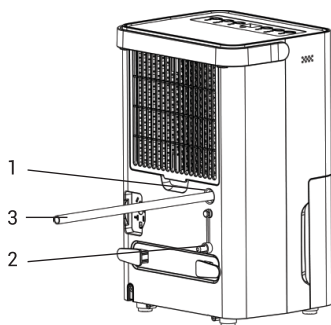
Осушители воздуха имеют встроенную систему самодиагностики. В случае обнаружения какой-либо неисправности на дисплее осушителя высветится код ошибки

Код ошибки	Причина	Способ устранения
FL	Бак для сбора конденсата полон	Слейте накопившуюся воду из бака для сбора конденсата
E1	Поврежден датчик теплообменника	Обратитесь в ближайший сервисный центр
E2	Поврежден датчик температуры	Обратитесь в ближайший сервисный центр
P1	Осушитель в режиме автоматической разморозки	По окончании режима разморозки осушитель продолжит выполнять первоначальную программу
CL	Осушитель в режиме автоматического внутреннего осушения	По окончании режима внутреннего осушения устройство продолжит выполнять первоначальную программу
LC	Включен режим детского замка	Для разблокировки нажмите и удерживайте в течение 3-х секунд кнопку M

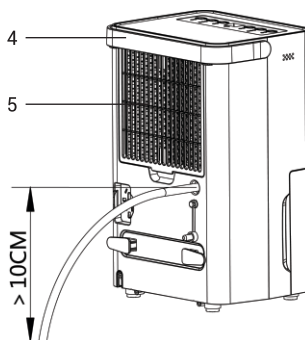
Непрерывный отвод конденсата

! **Важно:**
Подключение выполнять при выключенном осушителе. Порядок действий:

1. На обратной стороне осушителя найдите разъем для подключения.
2. Извлеките заглушку.
3. Подключите к выходному патрубку дренажный шланг диаметром 9 мм.



4. Обеспечьте естественный сток конденсата в дренаж с перепадом высоты между подключением шланга и его выходом не менее 10 см. Рекомендованная длина дренажного шланга не должна превышать 60 см.



Транспортировка и хранение

- Прибор должен храниться в упаковке изготовителя в закрытом помещении при температуре от + 4 до + 40°C и относительной влажности до 85% .

- Транспортирование и хранение прибора должно соответствовать указаниям манипуляционных знаков на упаковке.

Комплектация

- Осушитель воздуха – 1 шт.
- Инструкция – 1 шт.
- Гарантийный талон в инструкции – 1 шт.

Срок эксплуатации

Срок эксплуатации прибора составляет 10 лет при условии соблюдения соответствующих

правил по установке и эксплуатации.

Гарантия

Гарантийный срок составляет 2 года. Гарантийное обслуживание прибора производится в соответствии с гарантийными

обязательствами, перечисленными в гарантийном талоне.

Утилизация

По истечении срока службы прибор должен подвергаться утилизации в соответствии с нормами, правилами и способами, действующими в месте утилизации. Не выбрасывайте прибор вместе с бытовыми отходами.

По истечении срока службы прибора, сдавайте его в пункт сбора для утилизации, если это предусмотрено нормами и правилами вашего

региона. Это поможет избежать возможных последствий на окружающую среду и здоровье человека, а также будет способствовать повторному использованию компонентов изделия.

Информацию о том, где и как можно утилизировать прибор можно получить от местных органов власти.

Дата изготовления

Дата изготовления указана на стикере на корпусе прибора, а также за-шифрована в Code-128. Дата изготовления определяется следующим образом:

SN XXXXXXXX XXXX XXXXXXXX XXXXX

месяц и год производства

Сертификация

Товар сертифицирован на территории Таможенного союза.

Товар соответствует требованиям:

ТР ТС 004/2011 «О безопасности низковольтного оборудования»,
ТР ТС 020/2011 «Электромагнитная совместимость технических средств»

Изготовитель:

СИА «Грин Трейс»
ЛВ-1004 Латвия, Рига, ул. Бикенсалас, 21.
E-mail: info@greentrace.lv

SIA «Green Trace», Latvia,
LV-1004, Biekensalas iela, 21, Riga, Latvia.

Импортер и уполномоченное изготовителем лицо в РФ:

Общество с ограниченной ответственностью
«Ай. Эр. Эм. Си.»
РФ, 119049, г. Москва,
Ленинский проспект, д. 6, стр. 7, кабинет 14
Тел./факс: +7 (495) 2587485
e-mail: info@irmc.ru

Дата изготовления указывается на этикетке на приборе.

Изготовитель оставляет за собой право на внесение изменений в конструкцию и характеристики прибора.

Zanussi is a registered trademark used under license from AB Electrolux (publ.).

Занусси – зарегистрированная торговая марка, используемая в соответствии с лицензией Electrolux AB (публ.).

Сделано в Китае.

Інструкція по експлуатації осушувача повітря ZDH-12L

Ми вдячні Вам за зроблений вибір!

Дякуємо вам за зроблений вибір!
Ви вибрали першокласний продукт від Zanussi, який, ми сподіваємося, доставить Вам багато радості в майбутньому. Zanussi прагне запропонувати якомога більше широкий асортимент якісної продукції, який зможе зробити Ваше життя ще зручнішою, ви можете побачити кілька прикладів на обкладинці цієї інструкції. А також отримати докладну інформацію на сайті www.easy-comfort.com.ua. уважно вивчіть цей посібник, щоб правильно використовувати ваш новий водонагрівач і насолоджуватися його перевагами. ми гарантуємо, що він зробить ваше життя набагато комфортніше, завдяки легкості в використанні.

Зміст

Використані позначення	13
Правила безпеки	13
Призначення	14
Умови експлуатації осушувачів	14
Технічні характеристики	14
Будова осушувача	14
Сенсорна панель управління	15
Підготовка приладу до роботи	16
Експлуатація приладу	16
Догляд та обслуговування	16
Пошук і усунення несправностей	17
Пояснення кодів помилок, що відображаються на дисплеї приладу	18
Безперервне відведення конденсату	19
Транспортування і зберігання	19
Комплектація	19
Термін експлуатації	19
Гарантія	19
Утилізація приладу	20
Дата виготовлення	20
Гарантійний талон	24

Гарантійне обслуговування проводиться відповідно з гарантійними зобов'язаннями, перерахованими в гарантійному талоні.


АДРЕСИ СЕРВІСНИХ ЦЕНТРІВ ВИ МОЖЕТЕ ЗНАЙТИ НА САЙТІ: WWW.EASY-COMFORT.COM.UA АБО У ВАШОГО ДИЛЕРА.



Примітка:

В тексті даної інструкції осушувач повітря може мати такі технічні назви, як осушувач, прилад, пристрій, апарат.

Використані позначення

 **Увага:**
Вимоги, недотримання яких може призвести до важкої травми або серйозного пошкодження обладнання.
Вимоги, недотримання яких може призвести до серйозної травми або смерті.


 **Обережно:**
Вимоги, недотримання яких може призвести до серйозної травми або смерті.


 **Примітка:**

1. Якщо пошкоджений кабель живлення, він повинен бути замінений виробником або авторизованою сервісною службою або іншим кваліфікованим фахівцем, щоб уникнути серйозних травм.

- Після установки осушувача електрична вилка повинна знаходитися в доступному місці.
- Виробник залишає за собою право без попереднього повідомлення покупця вносити зміни в конструкцію, комплектацію або технологію виготовлення виробу з метою поліпшення його властивостей.
- У тексті та цифрових позначеннях інструкції можуть бути допущені помилки.
- Якщо після прочитання інструкції у Вас залишаться питання по експлуатації приладу, зверніться до продавця або в спеціалізований сервісний центр для отримання роз'яснень.
- На виробі присутня технічна етикетка, на якій вказані технічні характеристики і інша корисна інформація про прилад.

Правила безпеки

 **Обережно:**
Щоб уникнути пошкоджень приладу та початку Вашої гарантії перед початком роботи після транспортування поставте осушувач у вертикальне положення (як зображено на обкладинці) мінімум на 2 години до експлуатації.

-  **Увага:**
- Прилад повинен підключатися до окремого джерела електроживлення 220 - 240 В, 50 Гц. Підключати до цього джерела інші прилади не допускається.
 - Перед початком чищення або технічного обслуговування, а також при тривалій перерві в роботі вимкніть прилад і вийміть вилку з розетки.
 - Щоб уникнути витоків води, сильного шуму і т.п. встановіть прилад на рівній поверхні.
 - Перед повітряозабірним і повітровипускним отворами приладу залиште вільний простір шириною не менше 30 см.
 - Для забезпечення високої ефективності осушення закривайте вікна і двері приміщення, що обслуговується. Вікна та двері слід відкривати тільки для провітрювання приміщення.
 - При переміщенні приладу дотримуйте особливої обережності. Не бийте і не нахилийте його, не допускайте його падіння.
 - Щоб уникнути ураження електричним струмом заміну пошкодженого кабелю

електроживлення повинні проводити тільки кваліфіковані спеціалісти сервісного центру.

 **Обережно:**

- Уникайте використання і не відключайте осушувач від електричної мережі, виймаючи вилку з розетки, використовуйте кнопку вмикання / вимикання.
- Не засовуйте сторонні предмети в повітряозабірні грати осушувача. Це небезпечно, тому що вентилятор обертається з високою швидкістю.
- Не дозволяйте дітям гратися з осушувачем.



Цей пристрій заповнений холодоагентом R290.

- Технічне обслуговування (виключаючи чистку пилових фільтрів) і ремонт осушувача, що працює на холодоагенті R290 має здійснюватися в спеціалізованих сервісних центрах після перевірки на безпеку пристрою, щоб мінімізувати ризик виникнення небезпечних інцидентів.
- Екологічно безпечний холодоагент R290. Відноситься до групи ГФУ (HFC). Потенціал руйнування озону ODP = 0, потенціал глобального потепління GWP = 3. Нетоксичний.

Призначення

Прилад призначений для осушення повітря в побутових приміщеннях.

Умови експлуатації осушувачів

Режими роботи	Осушення
Повітря в приміщенні	від +5 до +32 °C

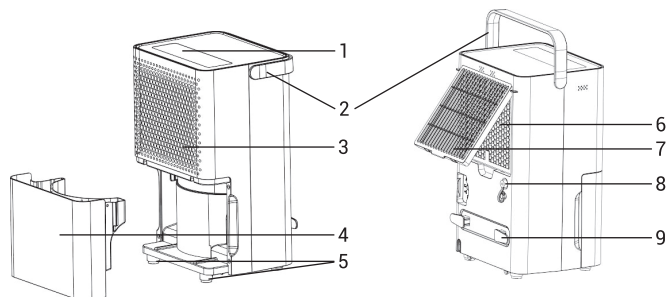
Технічні характеристики

Модель	ZDH-12L
Продуктивність по осушенню,* л/сут.	12,0
Обсяг бака для конденсату, л	1,5
Номінальна потужність, Вт	240
Напруга живлення, В/Гц	220-240~50
Номінальний струм, А	1,1
Витрата повітря, м ³ /год	80
Рекомендована площа, м ² **	до 12
Рівень шуму, дБ (А)	43
Ступінь захисту, IP	IPX0
Клас електрозахисту	I клас
Холодоагент	R290
Розміри приладу (ШxВxГ), мм	256x415x203
Розміри упаковки (ШxВxГ), мм	291x445x250
Вага нетто	9,0
Вага брутто, кг	10,0

*Продуктивність залежить від температури і вологості в приміщенні. Максимальна продуктивність в добу можлива при температурі не нижче 28 °C і відносній вологості не нижче 80%.

** Вказано орієнтовне значення, яке може відрізнятися в залежності від реальних умов експлуатації.

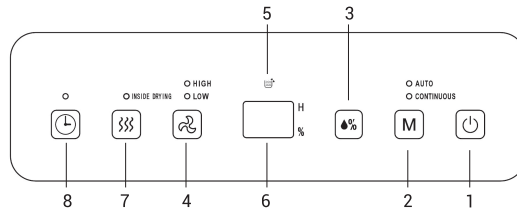
Будова осушувача



1. Панель управління
2. Ручка для переміщення приладу
3. Вихід повітря
4. Бак для збору конденсату з ручкою
5. Шасі для переміщення приладу

6. Приплив повітря
7. Декоративна кришка / утримувач для фільтра
8. Патрубок підключення відведення конденсату
9. Держатель кабелю (кронштейни)


Сенсорна панель управління



1. Кнопка вмикання / вимикання осушувача

2. Кнопка режиму роботи.

Під час запуску пристрою або установки таймера натисніть кнопку для вибору режимів: AUTO, CONTINUOUS (режим безперервного осушення) загоряється відповідний індикатор. **Режим CONTINUOUS (режим безперервного осушення).**

При виборі режиму безперервного осушення незалежно від поточного значення% вологості в приміщенні включається компресор, вентилятор працює на максимальній швидкості; швидкість роботи вентилятора можна змінювати кнопкою .

Вибирайте режим AUTO якщо % вологості в приміщенні вище цільового або в діапазоні від + 5% до -5% від цільового значення. Компресор в цьому випадку включиться і вентилятор буде працювати на заданій швидкості. Якщо% Вологості нижче цільового більш ніж на 5%, компресор припиняє працювати і буде працювати тільки вентилятор на заданій швидкості. Заводський % вологості 50%.

3. Кнопка налаштування нового значення% вологості


Однократне натискання на цю кнопку дозволяє вибрати цільове значення% вологості з діапазону 30% - 80% з кроком в 5%. Вибір можливий тільки в режимі роботи осушувача АВТО. Значення змінюються по колу.

4. Кнопка вибору швидкості роботи вентилятора.

В режимі АВТО або в режимі безперервного осушення можливий чергується вибір високою (HIGH) або низькою (LOW) швидкості. При виборі загоряється відповідний індикатор.

5. Індикатор заповнювання баку для збору конденсату

В процесі роботи приладу волога з повітря поглинається і накопичується в ємності для збору конденсату. Не витягуйте бак в процесі роботи осушувача. Це може

привести до протікання води. При заповненні баку водою на панелі загоряється індикатор  і 10 раз звучить зумер, інформує про необхідність злити воду. Осушувач автоматично відключається. Для відновлення роботи приладу витягніть бак і вилийте з нього воду. Перед установкою бака на місце перевірте, що поплавковий механізм легко обертається. Він відповідає за відключення подачі конденсату в бак при його заповненні і запобігає протіканню. Після цього акуратно встановіть бак на місце двома руками.

6. LED Дисплей.

В режимі АВТО, безперервного сушіння, сушіння одягу і ін. На дисплеї відображається поточний% вологості в приміщенні. Коли бажаний% вологості заданий в режимі АВТО, на дисплеї відображається заданий% вологості; або час в режимі роботи по таймеру, а також % вологості.

7. Кнопка вмикання внутрішньої сушки.

Натисніть цю кнопку для запуску процесу внутрішньої сушки, дана процедура перешкоджає утворенню цвілі всередині осушувача коли він не використовується. Час виконання сушки складає близько 1 години, індикатор активності постійно горить. Натисніть на цю кнопку повторно для скасування процедури сушіння і відновте виконання попереднього завдання, яка виконувалася раніше.

8. Встановлення Таймера на відключення осушувача.

Під час роботи осушувача натисніть кнопку Таймер для настройки часу відключення приладу в діапазоні від 1 до 24 годин. Натискання на кнопку Timer збільшує період на 1 годину, після досягнення значення 24 години, таке значення буде 1 годину. Змінити налаштування Таймера можна в будь-який час роботи осушувача, період збільшується і змінюється по колу. Коли встановлений період часу мине, осушувач автоматично вимкнеться. Після внесення нових значень

періоду роботи, через 5 секунд бездіяльності, нові символи будуть автоматично фіксуватися. У режимі роботи Таймера на відключення осушувача, індикатор TIMER буде включений.

Встановлення Таймера на відкладене включення осушувача.

Коли осушувач знаходиться в режимі очікування налаштування часу відкладеного вклю-

чення осушувача виконується за аналогією з налаштуванням автоматичного вимкнення приладу. У режимі роботи Таймера на відкладене включення осушувача, індикатор TIMER буде включений, а на дисплеї буде відображатись встановлений час.

Підготовка приладу до роботи

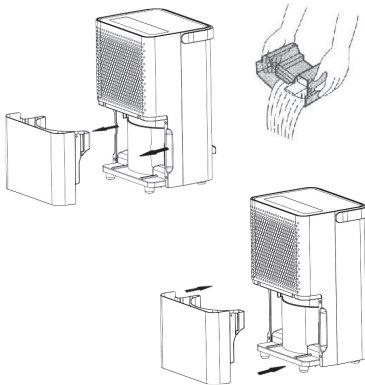
1. Вставте штекер із розетки приладу в розетку мережі електроживлення з відповідними параметрами. Натисніть кнопку ВКЛ / ВИКЛ
2. Переконайтеся, що бак встановлений правильно. Якщо бак заповнений водою або неправильно встановлений, то висвітиться

🚰 індикатор заповнення бака

3. Для відключення приладу повторно натисніть кнопку ВКЛ / ВИКЛ. (При короткочасному відключенні вилку з розетки виймати не потрібно)

Експлуатація приладу

Злив конденсату



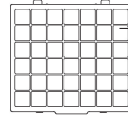
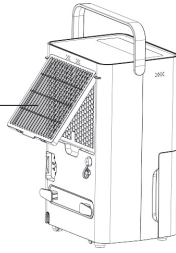
1. При заповненні бака висвічується індикатор 🚰
2. Не виймайте бак при працюючому приладі. Це може привести до протікання води.
3. Утримуючи бак двома руками, потягніть його на себе і повністю витягніть його з корпусу приладу.
4. Злийте воду і очистіть бак, потім встановіть його в початкове положення.
5. Прилад включиться тільки в тому випадку, якщо бак встановлений правильно.

Догляд та обслуговування

- На повітряозабірній і повітровипускній решітках може накопичуватися пил, тому регулярно проводьте чистку приладу.
- Для чищення використовуйте м'яку бавовняну тканину, змочену в теплому мильному розчині.
- Щоб уникнути пошкодження приладу та ураження електричним струмом, не лейте на нього воду.

При забрудненні повітряного фільтра пилом зменшується витрата повітря, і знижується продуктивність приладу. Рекомендується перевіряти і чистити фільтри кожні 2 тижні. Перед чищенням, щоб уникнути ураження електричним струмом, обов'язково відключайте прилад від електромережі.

Рамка-тримач для змінного фільтра



Очистити рамку і фільтр від сміття і сторонніх предметів

Автоматичний захист компресора

Компресор включається із затримкою 3 хвилини після відключення (функція захисту від частих пусків). Тобто, якщо включити прилад відразу ж після відключення, то він почне працювати на осушення тільки через 3 хвилини.

Захист від заморожування

Коли випарник покривається інєєм, контролер автоматично включає режим відтавання.

Особливості роботи осушувача, які не є несправністю:

- 1. Періодичні зупинки в процесі роботи осушувача.** Причина: періодично запускається функція розморожування. Під час розморожування функція осушення тимчасово призупиняється.
- 2. Низька продуктивність осушення.** Причина: продуктивність осушення знижується разом зі зниженням температури в приміщенні і зниженням% вологості.
- 3. Вологість в приміщенні не знижується.** Причины: Площа приміщення, що обслуговується істотно більше рекомендованої; вікна і двері в приміщенні відкриті; осушувач працює в одному приміщенні разом з іншими приладами, що виділяють водяну пару (наприклад парової обігрівач, вертикальний отпаровувач для одягу тощо).
- 4. Неприємний запах.** Причины: Джерелом запаху можуть бути стіни, фурнітура або інші предмети інтер'єру приміщення де працює осушувач.
- 5. Осушувач видає різні звуки в процесі роботи.** Причины: звук може бути наслідком руху холодоагенту і автоматично припиниться або

стане суттєво тихіше після переходу пристрою в штатний режим роботи.

- 6. Наявність води в баку для збору конденсату.** Причины: кожен пристрій проходить ряд контрольних тестів на заводі перед відвантаженням на склад, в результаті невелика кількість води залишається в трубі, веде від випарника до баку для збору конденсату.
- 7. Загорівся індикатор FULL.** Причины: коли бак для збору конденсату повністю наповнений водою, загоряється індикатор FULL, для нагадування про необхідність злити воду для продовження роботи.

Монтаж

Щоб уникнути протікання води, сильного шуму і т. п. встановіть прилад на рівній поверхні. Перед повітрозабірним і повітряний отворами приладу залиште вільний простір шириною не менше 30 см

Переміщення приладу

- 1.** Перед переміщенням приладу вимкніть його, витягніть вилку з розетки і злийте воду з бака.
- 2.** Для переміщення приладу з кімнати в кімнату передбачені ролики.
- 3.** Перед включенням приладу переконайтеся, що бак встановлений правильно.

Перед тривалою перервою в роботі

- 1.** Очистіть і висушіть бак.
- 2.** Очистіть фільтр, повітрозабірну і повітрово-пускную решітку.
- 3.** Накрийте чим-небудь прилад, захистивши його від попадання пилу. Зберігайте прилад в сухому і прохолодному місці.

Пошук і усунення несправностей



Увага:
Якщо усунути несправність не вдалося, зверніться в сервісний центр.

Не намагайтеся самостійно ремонтувати прилад.

Несправність	Причина	Спосіб усунення
Прилад не працює	Відключено електроживлення	Подайте електричне живлення
	Вилка не підключена до розетки	Вставте вилку в розетку
	Бак неправильно встановлений або заповнений водою	Злийте воду і правильно встановіть бак. Після закінчення циклу відтавання
	Спрацював захист від заморозування	Після закінчення циклу відтавання автоматично включиться режим осушення
Недостатня продуктивність	Засмічений фільтр	Промийте фільтр
	В приміщенні відкриті вікна і двері Наявність сторонніх предметів біля повітровипускних або повітрозабірних отворів	Зачиніть вікна та двері Приберіть сторонні предмети від повітрявипускних або повітрозабірних отворів
Сильний шум	Прилад розташований нестійко Фільтр засмічений	Правильно встановіть прилад Очистіть фільтр
Протікання води	Дренажний шланг погано приєднаний до вихідного патрубку / порушена герметичність	Перевірте дренажний шланг / відновіть герметичність з'єднання
	Система дренажу заблокована	Усуньте перешкоди і будь-які передавлювання, випряміть дренажний шланг

Пояснення кодів помилок, що відображаються на дисплеї приладу

Осушувачі повітря мають вбудовану систему самодіагностики. У разі виявлення будь-якої несправності на дисплеї осушувача висвітлиться код помилки

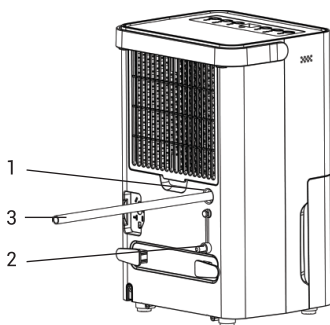
Код помилки	Причина	Спосіб усунення
FL	Бак для збору конденсату повний	Злийте накопичену воду з баку для збору конденсату
E1	Пошкоджений датчик теплообмінника	Зверніться до найближчого сервісного центру
E2	Пошкоджений датчик температури	Зверніться до найближчого сервісного центру
P1	Осушувач в режимі автоматичного розморожування	Після закінчення режиму розморожування осушувач продовжить виконувати первинну програму
CL	Осушувач в режимі автоматичного внутрішнього осушення	Після закінчення режиму внутрішнього осушення пристрій продовжить виконувати первинну програму
LC	Включений режим дитячого замку	Для розблокування натисніть і утримуйте протягом 3-х секунд кнопку M

Безперервне відведення конденсату

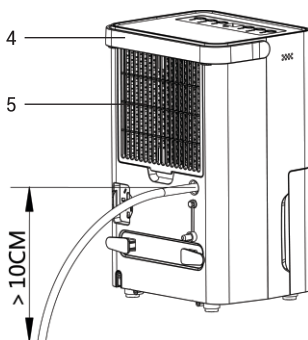
- ⚠ Важливо:**
Підключення виконувати при вимкненому осушувачі. Порядок дій:

Підключення виконувати при вимкненому осушувачі. Порядок дій:

1. На зворотному боці осушувача знайдіть роз'єм для підключення.
2. Вийміть заглушку.



3. Підключіть до вихідного патрубка дренажний шланг діаметром 9 мм.
4. Забезпечте природний стік конденсату в дренаж з перепадом висоти між підключенням шланга і його виходом не менше 10 см. Рекомендована довжина дренажного шланга не повинна перевищувати 60 см.



Транспортування і зберігання

- Прилад повинен зберігатися в упаковці виробника в закритому приміщенні при температурі від +4 до +40 °C і відносній вологості до 85% при температурі 25 °C.

- Транспортування і зберігання приладу повинно відповідати вказівкам маніпуляційних знаків на упаковці.

Комплектація

- Осушувач повітря
- Інструкція
- Гарантійний талон в інструкції

Термін експлуатації

Термін експлуатації приладу складає 10 років за умови дотримання відповідних щих правил по

установці і експлуатації.

Гарантія

Гарантійне обслуговування приладу проводиться відповідно до гарантійних

зобов'язань, перерахованих в гарантійному талоні.

Утилізація приладу

Після закінчення терміну служби прилад може бути піддано утилізації відповідно до норм, правил і способів, що діють в місці утилізації. Не викидайте пристрій разом з побутовими відходами.

Після закінчення терміну служби приладу, здавайте його в пункт збору для утилізації, якщо це передбачено нормами і правилами вашого регіону. Це допомагає уникнути

можливих наслідків на навколишнє середовище і здоров'я людини, а також буде сприяти повторному використанню компонентів виробу. Інформацію про те, де і як можна утилізувати прилад можна отримати від місцевих органів влади.

Дата виготовлення

Дата виготовлення вказана на стікері на корпусі приладу, а також зашифрована в Code-128. Дата виготовлення визначається наступним чином:

SN XXXXXXXX XXXX XXXXXXXX XXXXX

a - місяць і рік виробництва

Виробник:

SIA «Грін Трейс»
ЛВ-1004 Латвія, Рига, вул. Бікенсалас, 21. e-mail:
info@greentrace.lv

SIA «Green Trace»,
LV-1004, Biekensalas iela, 21, Riga, Latvia

Імпортер в Україні:

ТОВ «Євровелл» вул. Чаадаєва, 2-б, м. Київ,
Україна, 03148 тел.: +38 (044) 407-32-27
shop@eurowell.org.ua
www.eurowell.org.ua

Дата виготовлення вказується на етикетці на приладі.

Виробник залишає за собою право на внесення змін в конструкцію і характеристики приладу.

Zanussi is a registered trademark used under license from AB Electrolux (publ.).
Занусси – зареєстрована торгова марка, яка використовується відповідно до ліцензії Electrolux AB (публ.).

Виготовлено в Китаї

Гарантийный талон

Настоящий документ не ограничивает определенные законом права потребителей, но дополняет и уточняет оговоренные законом обязательства, предполагающие соглашение Сторон, либо договор.

Поздравляем вас с приобретением техники отличного качества!

Убедительно просим вас во избежание недоразумений до установки/эксплуатации изделия внимательно изучить его инструкцию по эксплуатации.

В конструкцию, комплектацию или технологию изготовления изделия, с целью улучшения его технических характеристик, могут быть внесены изменения. Такие изменения вносятся без предварительного уведомления Покупателя и не влекут обязательств по изменению/улучшению ранее выпущенных изделий.

Дополнительную информацию по продукту вы можете получить у Продавца или по нашей информационной линии в г. Москве:

Тел: 8 (800) 500-07-75 (По России звонок бесплатный, круглосуточно 24/7/365)
Адрес в интернете:
www.easy-comfort.ru

Внешний вид и комплектность изделия

Тщательно проверьте внешний вид изделия и его комплектность, все претензии по внешнему виду и комплектности предъявляйте Продавцу при покупке изделия. Гарантийное обслуживание купленного вами прибора осуществляется через Продавца, специализированные сервисные центры или монтажную организацию, проводившую установку прибора (если изделие нуждается в специальной установке, подключении или сборке).

По всем вопросам, связанным с техобслуживанием изделия, обращайтесь в специализированные сервисные центры. Подробная информация о сервисных центрах, уполномоченных осуществлять ремонт и техническое обслуживание изделия, находится на вышеуказанном сайте.

Заполнение гарантийного талона

Внимательно ознакомьтесь с гарантийным талоном и проследите, чтобы он был правильно заполнен и имел штамп Продавца. При отсутствии штампа Продавца и даты продажи (либо кассового чека с датой продажи) гарантийный срок исчисляется с даты производства изделия.

Запрещается вносить в гарантийный талон какие-либо изменения, а также стирать или переписывать указанные в нём данные. Гарантийный талон должен содержать: наименование и модель изделия, его серийный номер, дата продажи, а также имеется подпись уполномоченного лица и штамп Продавца.

В случае неисправности прибора по вине изготовителя обязательство по устранению неисправности будет возложено на уполномоченную изготовителем организацию. В данном случае покупатель вправе обратиться к Продавцу.

Ответственность за неисправность прибора, возникшую по вине организации, проводившей установку (монтаж) прибора возлагается на монтажную организацию. В данном случае необходимо обратиться к организации, проводившей установку (монтаж) прибора.

Для установки (подключения) изделия (если оно нуждается в специальной установке, подключении или сборке) рекомендуем обращаться в специализированные сервисные центры, где можете воспользоваться услугами квалифицированных специалистов. Продавец, уполномоченная изго-

товителем организация, импортер и изготовитель не несут ответственности за недостатки изделия, возникшие из-за его неправильной установки (подключения).

Область действия гарантии

Обслуживание в рамках предоставленной гарантии осуществляется только на территории РФ и распространяется на изделия, купленные на территории РФ.

Настоящая гарантия не дает права на возмещение и покрытие ущерба, произошедшего в результате переделки или регулировки изделия, без предварительного письменного согласия изготовителя, с целью приведения его в соответствие с национальными или местными техническими стандартами и нормами безопасности, действующими в любой другой стране, кроме РФ, где это изделие было первоначально продано.

Настоящая гарантия распространяется на производственные или конструкционные дефекты изделия

Выполнение ремонтных работ и замена дефектных деталей изделия специалистами уполномоченного сервисного центра производится в сервисном центре или непосредственно у Покупателя (по усмотрению сервисного центра). Гарантийный ремонт изделия выполняется в срок не более 45 дней. В случае если во время устранения недостатков товара станет очевидным, что они не будут устранены в определённый соглашением Сторон срок, Стороны могут заключить соглашение о новом сроке устранения недостатков товара.

Гарантийный срок на комплектующие изделия (детали, которые могут быть сняты с изделия без применения каких-либо инструментов, т. е. ящики, полки, решётки, корзины, насадки, щётки, трубки, шланги и др. подобные комплектующие) составляет 3 (три) месяца. Гарантийный срок на новые комплектующие, установленные на изделие при гарантийном или платном ремонте, либо приобретённые отдельно от изделия, составляет 3 (три) месяца со дня выдачи отремонтированного изделия Покупателю, либо продажи последнему этих комплектующих.

Настоящая гарантия не распространяется на:

- периодическое обслуживание и сервисное обслуживание изделия (чистку, замену фильтров или устройств, выполняющих функции фильтров);
- любые адаптации и изменения изделия, в т. ч. с целью усовершенствования и расширения обычной сферы его применения, которая указана в Инструкции по эксплуатации изделия, без предварительного письменного согласия изготовителя;
- аксессуары, входящие в комплект поставки.

Настоящая гарантия также не предоставляется в случаях, если недостаток в товаре возник в результате:

- использования изделия не по его прямому назначению, не в соответствии с его Инструкцией по эксплуатации, в том числе эксплуатации изделия с перегрузкой или совместно со вспомогательным оборудованием, не рекомендуемым Продавцом, уполномоченной изготовителем организацией, импортером, изготовителем;
- наличия на изделии механических повреждений (сколов, трещин и т. д.), воздействий на изделие чрезмерной силы, химически агрессивных веществ, высоких температур, повышенной влажности/запылённости, концентрированных паров, если что-либо из перечисленного стало причиной неисправности изделия;
- ремонта/наладки/инсталляции/адаптации/пуска изделия в эксплуатацию не уполномоченными на то организация-ми/ лицами;
- неаккуратного обращения с устройством, ставшего причиной физического, либо косметических повреждений поверхности;
- если нарушены правила транспортировки/хранения/монтажа/эксплуатации;

- стихийных бедствий (пожар, наводнение и т. д.) и других причин, находящихся вне контроля Продавца, уполномоченной изготовителем организации, импортёра, изготовителя и Покупателя, которые причинили вред изделию;
- неправильного подключения изделия к электрической или водопроводной сети, а также неисправностей (несоответствие рабочих параметров) электрической или водопроводной сети и прочих внешних сетей;
- дефектов, возникших вследствие попадания внутрь изделия посторонних предметов, жидкостей, кроме предусмотренных инструкцией по эксплуатации, насекомых и продуктов их жизнедеятельности и т. д.;
- необходимости замены ламп, фильтров, элементов питания, аккумуляторов, предохранителей, а также стеклянных/фарфоровых/матерчатых и перемещаемых вручную деталей и других дополнительных быстроизнашивающихся/сменных деталей изделия, которые имеют собственный ограниченный период работоспособности, в связи с их естественным износом;
- дефектов системы, в которой изделие использовалось как элемент этой системы.

Особые условия гарантийного обслуживания кондиционеров

Настоящая гарантия не распространяется на недостатки работы изделия в случае, если Покупатель по своей инициативе (без учета соответствующей информации Продавца) выбрал и купил кондиционер надлежащего качества, но по своим техническим характеристикам не предназначенный для помещения, в котором он был впоследствии установлен Покупателем.

Уважаемый Покупатель!

Напоминаем, что неквалифицированный монтаж кондиционеров может привести к его неправильной работе и, как следствие, к выходу изделия из строя. Монтаж данного оборудования должен производиться согласно документу СТО НОСТРОЙ 2.23.-2011 о «Монтаже и пуско-наладке испарительных компрессорно-конденсаторных блоков бытовых систем кондиционирования в зданиях и сооружениях» с обязательным проведением пуско-наладочных работ и обязательным заполнением протокола о приемке оборудования после проведения пусконаладочных работ.

В случае возникновения в кондиционерах недостатков в результате нарушения порядка их установки гарантия не распространяется. Гарантию на монтажные работы и связанные с ними недостатки в работе изделия несет монтажная организация.

Особые условия эксплуатации кондиционеров

Настоящая гарантия не предоставляется, когда по требованию/желанию Покупателя в нарушение действующих в РФ требований СНиПов, стандартов и иной технической документации: был неправильно подобран и куплен кондиционер (-ы) для конкретного помещения; были неправильно смонтирован(-ы) (установлен(-ы)) блок(-и) купленного Покупателем кондиционера. Также обращаем внимание Покупателя на то, что в соответствии с Жилищным Кодексом РФ Покупатель обязан согласовать монтаж купленного кондиционера(-ов) с эксплуатирующей организацией и компетентными органами исполнительной власти субъекта Российской Федерации.

Продавец, Уполномоченная изготовителем организация, Импортёр, Изготовитель снимают с себя всякую ответственность за любые неблагоприятные последствия, связанные с использованием купленного кондиционера(-ов) без утвержденного плана монтажа и разрешения вышеуказанных организаций.

Памятка по уходу за кондиционером:

1. раз в 2 недели (при интенсивной эксплуатации чаще), контролируйте чистоту воздушных фильтров во внутреннем блоке (см. инструкцию по эксплуатации). Защитные свойства

этих фильтров основаны на электростатическом эффекте, поэтому даже при незначительном загрязнении фильтр перестает выполнять свои функции;

2. один раз в год необходимо проводить профилактические работы, включающие в себя очистку от пыли и грязи теплообменников внутреннего и внешнего блоков, проверку давления в системе, диагностику всех электронных компонентов кондиционера, чистку дренажной системы. Данная процедура предотвратит появление неисправностей и обеспечит надежную работу вашего кондиционера;

3. раз в год (лучше весной), при необходимости, следует вычистить теплообменник наружного блока и проверить работу кондиционера на всех режимах. Это обеспечит надежную работу вашего кондиционера;

4. необходимо учесть, что эксплуатация кондиционера в зимних условиях имеет ряд особенностей. При крайне низких температурах: от -10 °С и ниже для кондиционеров не инверторного типа и от -15 °С и ниже для кондиционеров инверторного типа рекомендуется использовать кондиционер только в режиме вентиляции. Запуск кондиционера для работы в режимах охлаждения или обогрева может привести к сбоям в работе кондиционера и поломке компрессора. Если на улице отрицательная температура, а конденсат (вода из внутреннего блока) выводится на улицу, то возможно замерзание воды в дренажной системе и, как следствие, конденсат будет вытекать из поддона внутреннего блока в помещение.

Покупатель предупреждён о том, что если товар отнесен к категории товаров, предусмотренных «Перечнем непродовольственных товаров надлежащего качества, не подлежащих возврату или обмену на аналогичный товар другого размера, формы, габарита, фасона, расцветки или комплектации» Пост. Правительства РФ № 55 от 19.01.1998 он не вправе требовать обмена купленного изделия в порядке ст. 25 Закона «О защите прав потребителей» и ст. 502 ГК РФ. С момента подписания Покупателем Гарантийного талона считается, что:

- вся необходимая информация о купленном изделии и его потребительских свойствах предоставлена Покупателю в полном объеме, в соответствии со ст. 10 Закона «О защите прав потребителей»;
- покупатель получил Инструкцию по эксплуатации купленного изделия на русском языке и

.....;

- покупатель ознакомлен и согласен с условиями гарантийного обслуживания/особенностями эксплуатации купленного изделия;
- покупатель претензий к внешнему виду/комплектности купленного изделия не имеет.

.....

Подпись Покупателя:

Дата:

Гарантійний талон

Цей документ не обмежує визначені законом права споживачів, а доповнює і уточнює обумовлені законом зобов'язання, що передбачають угоду сторін або договір.

Правильне заповнення гарантійного талона

Уважно ознайомтеся з гарантійним талоном і простежте, щоб він був правильно заповнений і мав штамп Продавця. При відсутності штампа Продавця та дати продажу (або касового чека з датою продажу) гарантійний термін на виріб обчислюється з дати виробництва виробу. Для кондиціонерів спліт-система побутова обов'язковим є зазначення дати пуску в експлуатацію і штамп авторизованої організації, що здійснювала пуск в експлуатацію.

Забороняється вносити в Гарантійний талон будь-які зміни, а також стирати переписувати будь-які зазначені в ньому дані.

Зовнішній вигляд та комплектність виробу

Ретельно перевірте зовнішній вигляд виробу і його комплектність, всі претензії щодо зовнішнього вигляду та комплектності виробу пред'являйте Продавцю при покупці виробу.

Загальні правила установки (підключення) виробу

Установка (підключення) виробів допускається виключно фахівцями та організаціями, що мають ліцензії на даний вид робіт (вироби, що працюють на газі), або фахівцями компанії, авторизованих на продаж та/або монтаж і гарантійне обслуговування відповідного типу обладнання, що мають ліцензії на даний вид робіт (водонагрівачі, кондиціонери типу спліт-система). Для установки (підключення) електричних водонагрівачів рекомендуємо звертатися в наші сервісні центри. Продавець (виробник) не несе відповідальності за недоліки виробу, що виникли через його неправильну установку (підключення).

Вітаємо Вас з придбанням техніки відмінної якості!

З усіх питань, пов'язаних з техобслуговуванням виробу, звертайтеся в спеціалізовані сервісні центри. Детальна інформація про сервісні центри, уповноважені здійснювати ремонт і технічне обслуговування виробу, знаходиться на сайті www.easy-comfort.com.ua

Додаткову інформацію Ви можете отримати у Продавця. Детальна інформація про сервісні центри, що уповноважені здійснювати ремонт і технічне обслуговування виробів, додається окремим списком та/або перебуває на сайті. Тел. сервісного центру «СЦ Альфа-Сервіс»

(044) 451-59-02

(044) 451-52-32

(067) 442-86-33 або

0-800-50-53-17

Модель	Серійний номер
Дата придбання	
Штамп продавця	
Дата пуску в експлуатацію	
Штамп організації, що здійснювала пуск в експлуатацію	

Детальна інформація про сервісні центри, що уповноважені здійснювати ремонт і технічне обслуговування виробів, додається окремим списком та/або міститься на сайті.

Виробник залишає за собою право вносити зміни в конструкцію, комплектацію або технологію виготовлення виробу,

з метою поліпшення його технологічних характеристик.

Такі зміни вносяться у виріб без попереднього повідомлення Покупців і не тягнуть за собою зобов'язань щодо зміни/поліпшення раніше випущених виробів.

Переконайтеся, що Ви, щоб уникнути непорозумінь до встановлення/експлуатації виробу уважно вивчили його інструкцію по експлуатації.

Забороняється вносити в Гарантійний талон будь-які зміни, стирати або переписувати будь-які зазначені в ньому дані.

Термін дії гарантії

Ця гарантія має силу, якщо Гарантійний талон правильно/чітко заповнений і в ньому зазначено: найменування і модель виробу, його серійний номер, дата продажу, а також є підпис уповноваженої особи та штамп Продавця.

Гарантія на кондиціонери, що вимагають спеціального монтажу (крім мобільних), буде становити 3 роки, якщо монтаж кондиціонера виконаний однією з Авторизованих Монтажних Організацій, і 1 рік у разі, якщо монтаж кондиціонера проведено неуповноваженою організацією. Гарантійні зобов'язання на монтаж таких кондиціонерів несе на собі монтажна організація.

На водонагрівачі серій ZWH/S Melody, ZWH/S Brillianto (H), ZWH/S Premiero (H), ZWH/S Orfeus на водомістку ємність (бак) гарантійний термін становить 84 (вісімдесят чотири) місяці, а на інші елементи виробу - 24 (двадцять чотири) місяці.

На водонагрівачі серій ZWH/S Symphony, ZWH/S Orfeus на водомістку ємність (бак) гарантійний термін становить 60 (шістдесят) місяців, а на інші елементи виробу - 24 (двадцять чотири) місяці. Гарантійний термін на інші вироби становить 24 (двадцять чотири) місяці.

На осушувачі повітря (ZDH) - становить 2 роки (24 місяці), від дати придбання.

Зазначені вище гарантійні терміни поширюються тільки на вироби, які використовуються в особистих, сімейних чи домашніх цілях, не пов'язаних з підприємницькою діяльністю. У разі використання виробу у підприємницькій діяльності, його гарантійний термін становить 3 (три) місяці.

Гарантійний термін на комплектуючі вироби або складові частини (деталі, які можуть бути зняті з виробу без застосування будь-яких інструментів, тобто решітки, насадки, щітки, трубки, шланги та інші подібні комплектуючі) становить 3 (три) місяці.

Гарантійний термін на нові комплектуючі вироби або складові частини, встановлені на виріб при гарантійному або платному ремонті, або придбані окремо від виробу, становить три місяці з дня видачі Покупцю виробу по закінченні ремонту, продажу останньому цих комплектуючих/складових частин.

Гарантійний термін на нові комплектуючі вироби або складові частини, встановлені на виріб при гарантійному або платному ремонті, або придбані окремо від виробу, становить три місяці з дня видачі Покупцю виробу по закінченні ремонту, продажу останньому цих комплектуючих/складових частин.

Дійсність гарантії

Ця гарантія дійсна тільки на території України на вироби, куплені на території України. Гарантія поширюється на виробничий або конструкційний дефект виробу. Справжня гарантія включає виконання уповноваженим сервісним центром ремонтних робіт і заміну дефектних деталей виробу в сервісному центрі або у Покупця (на розсуд сервісного центру). Гарантійний ремонт виробу виконується в термін не більше 45 (сорока п'яти) днів.

Дійсна гарантія не дає права на відшкодування і покриття збитку, що стався в результаті переробки і регулювання виробу, без попередньої письмової згоди виробника, з метою приведення його у відповідність з національними або місцевими технічними стандартами та нормами безпеки. Продавець і Виробник не несуть відповідальності за будь-які несприятливі наслідки, пов'язані з використанням Покупцем придбаного виробу належної якості без затвердженого плану монтажу і вирішення вищевказаних організацій.

ЦЯ ГАРАНТІЯ НЕ ПОШИРЮЄТЬСЯ НА:

- періодичне обслуговування та сервісне обслуговування

виробу (чищення, заміну фільтрів);

- будь-які адаптації і зміни виробу, в т.ч. з метою удосконалення та розширення звичайної сфери його застосування, яка вказана в Інструкції по експлуатації виробу, без попередньої

письмової згоди виробника. ЦЯ ГАРАНТІЯ НЕ НАДАЄТЬСЯ У ВИПАДКАХ:

- якщо буде повністю/частково змінений, стертий, видалений або буде нерозбірливим серійний номер виробу;
- використання виробу не за його прямим призначенням, не у відповідності з його Інструкцією з експлуатації, в тому числі, експлуатації виробу з перевантаженням або спільно з допоміжним обладнанням, не рекомендованим Продавцем (виробником);
- наявності на виробі механічних пошкоджень (сколів, тріщин, тощо), впливів на виріб надмірної сили, хімічно агресивних речовин, високих температур, підвищеної вологості/запиленості, концентрованих парів, якщо будь-що з перерахованого стало причиною несправності виробу;
- ремонту/налагодження/інсталяції/адаптації/пуску в експлуатацію виробу не уповноваженими на те організаціями/особами;
- стихійного лиха (пожежа, повінь тощо) та інших причин, що перебувають поза контролем Продавця (виробника) і Покупця, які заподіяли шкоду виробу;
- неправильне підключення виробу до електричної мережі, а також несправностей (не відповідності робочим параметрам і безпеки) електричної мережі;
- дефектів, що виникли внаслідок попадання всередину виробу сторонніх предметів, рідин, комах і продуктів їх життєдіяльності, і т.д.
- неправильне зберігання виробу;
- необхідність заміни витратних матеріалів: ламп, фільтрів, елементів живлення, акумуляторів, запобіжників, а також скляних/фарфорових/полотняних і переміщуваних вручну деталей та інших додаткових швидкозношуваних/змінних деталей (комплектуючих) виробу, які мають власний обмежений період працездатності, у зв'язку з їх природним зносом, або якщо така заміна передбачена конструкцією і не пов'язана з розбиранням виробу;
- дефектів системи, в якій виріб використовувався як елемент цієї системи.

Особливі умови гарантійного обслуговування газових проточних водонагрівачів

Ця гарантія має силу тільки в разі пуску їх в експлуатацію силами фахівцями уповноваженої на те авторизованої організації із складанням відповідного Акта про пуск в експлуатацію, з обов'язковим зазначенням дати пуску і штампу організації, що виробляла пуск в експлуатацію.

УВАГА:

З метою Вашої безпеки установка (підключення) виробів, що працюють на газі, допускається виключно фахівцями та організаціями, що мають ліцензії на даний вид робіт. Продавець (виробник) не несе відповідальності за недоліки виробу, які виникли внаслідок його неправильної установки (підключення), або через експлуатації в складі з магістралями водяного/газового постачання і відведення продуктів горіння, нездатних забезпечити безперебійну роботу газового проточного водонагрівача.

Особливі умови гарантійного обслуговування водонагрівальних приладів

Ця гарантія не надається, якщо несправності в водонагрівальних приладах виникли в результаті: замерзання або всього лише одноразового перевищення максимального допустимого тиску води, зазначеного на заводській табличці з характеристиками водогрійного приладу; експлуатації без захисних пристроїв або пристроїв, що не відповідають технічним характеристикам водонагрівальних приладів; використання корозійно-активної води; від електрохімічної корозії реакції, несвоєчасного технічного обслуговування водонагрівальних приладів у відповідності з інструкцією з експлуатації (у тому числі: недотримання встановлених інструкцією періодичності та термінів проведення технічного обслуговування, в обсязі, зазначеному в інструкції).

Особливі умови гарантійного обслуговування кондиціонерів

Ця гарантія не поширюється на недоліки роботи виробу в разі, якщо Покупець за своєю ініціативою (без урахування відповідної інформації Продавця) вибрав і купив кондиціонер належної якості, але за своїми технічними характеристиками не призначений для приміщення, в якому він був згодом встановлений Покупцем.

З моменту підписання Покупцем Гарантійного талона вважається, що:

- Вся необхідна інформація про придбаний продукт і його споживчі властивості у відповідності з Законом України "Про захист прав споживачів" надана Покупцю у повному обсязі;
- Покупець отримав Інструкцію з експлуатації купленого виробу українською мовою і
- Покупець ознайомлений і згоден з умовами гарантійно-якщо виріб перевірявся в присутності Покупця, написати «робочому стані»

го обслуговування/особливостями експлуатації придбаного виробу;

- Покупець претензій до зовнішнього вигляду/комплектації/..... придбаного виробу не має.

Покупець:

Підпис:

Дата:

Шановний Покупець!

Нагадуємо, що неваліфікований монтаж кондиціонерів може привести до неправильної роботи і як наслідок виходу виробу з ладу. Монтаж даного обладнання повинен здійснюватися згідно СНІПів «ПРО МОНТАЖ ТА ПУСКОНАЛАГОДЖЕННЯ ВИПАРНИХ І КОМПРЕСОРНО-КОНДЕНСАТОРНИХ БЛОКІВ ПОВУТОВИХ СИСТЕМ КОНДИЦІОНУВАННЯ В БУДІВЛЯХ І СПОРУДАХ». Гарантію на монтажні роботи і пов'язані з ними недоліки в роботі виробу несе монтажна організація. Виробник (продавець) має право відмовити в гарантії на виріб змонтований і введений в експлуатацію з порушенням стандартів та інструкцій.



ИЗЫМАЕТСЯ МАСТЕРОМ ПРИ ОБСЛУЖИВАНИИ/ВИЛУЧАЕТСЯ МАЙСТРОМ ПРИ ОБСЛУГОВУВАННІ

ТАЛОН НА ГАРАНТИЙНОЕ ОБСЛУЖИВАНИЕ
ТАЛОН НА ГАРАНТІЙНЕ ОБСЛУГОВУВАННЯ

ZANUSSI

Модель:

Серийный номер/Серийний номер:

Дата покупки/Дата придбання:

Штамп продавца/Штамп продавця

Дата пуска в эксплуатацию/Дата пуску в експлуатацію:

Штамп организации, производившей пуск в эксплуатацию
Штамп організації, що робила пуск в експлуатацію

ИЗЫМАЕТСЯ МАСТЕРОМ ПРИ ОБСЛУЖИВАНИИ/ВИЛУЧАЕТСЯ МАЙСТРОМ ПРИ ОБСЛУГОВУВАННІ

ТАЛОН НА ГАРАНТИЙНОЕ ОБСЛУЖИВАНИЕ
ТАЛОН НА ГАРАНТІЙНЕ ОБСЛУГОВУВАННЯ

ZANUSSI

Модель:

Серийный номер/Серийний номер:

Дата покупки/Дата придбання:

Штамп продавца/Штамп продавця

Дата пуска в эксплуатацию/Дата пуску в експлуатацію:

Штамп организации, производившей пуск в эксплуатацию
Штамп організації, що робила пуск в експлуатацію

Ф.И.О. покупателя/П.Л.Б. покупца:

.....

Адрес/Адреса:

.....

Телефон:

.....

Код заказа/Код заказа:

.....

Дата ремонта/Дата ремонту:

.....

Сервис-центр/Сервисный центр:

.....

Мастер/Майстер:

Ф.И.О. покупателя/П.Л.Б. покупца:

.....

Адрес/Адреса:

.....

Телефон:

.....

Код заказа/Код заказа:

.....

Дата ремонта/Дата ремонту:

.....

Сервис-центр/Сервисный центр:

.....

Мастер/Майстер:





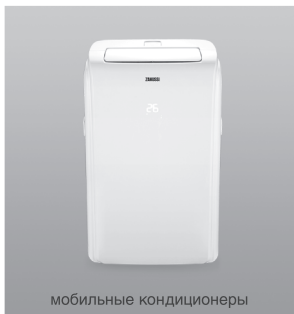
сплит-системы



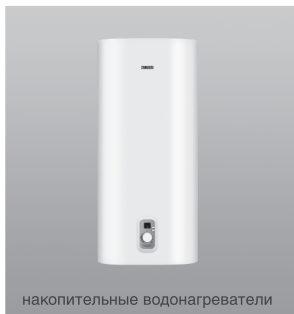
проточные водонагреватели



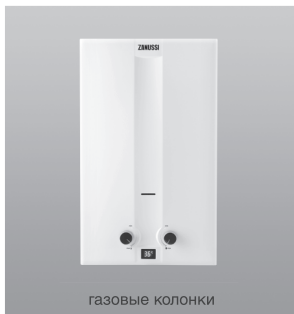
увлажнители



мобильные кондиционеры



накопительные водонагреватели



газовые колонки



маслонаполненные радиаторы



конвекторы



тепловентиляторы

www.easy-comfort.ru
www.zanussi.ru

www.easy-comfort.in.ua
www.zanussi.ua

В тексте и цифровых обозначениях инструкции могут быть допущены технические ошибки и опечатки.

Изменения технических характеристик и ассортимента могут быть произведены без предварительного уведомления.

У тексті та цифрових позначеннях інструкції можуть бути допущені технічні помилки і друкарські помилки.

Зміни технічних характеристик і асортименту можуть бути зроблені без попереднього повідомлення.

Zanussi is a registered trademark used under license from AB Electrolux (publ).

Занусси – зарегистрированная торговая марка, используемая в соответствии с лицензией Electrolux AB (публ.).

Зануссі - зареєстрована торгова марка, використовується у відповідності до ліцензії Electrolux AB (публ.).

