

ECOFRIO v2

Холодильные машины/ тепловые насосы с воздушным охлаждением конденсатора

YLCA / YLHA 40 to 150

Диапазон холодопроизводительности от 39.6 кВт до 151 кВт



Отличительные особенности

YLCA/YLHA 40 to 80

- 2 ступени производительности (одна ступень для типоразмера 40)
- Управление холодильной машиной по входящей или выходящей воде
- Гидравлический модуль Hydro Pack для версий стандартного исполнения
- Встроенная буферная емкость
- Пластинчатый теплообменник
- Специальное покрытие оребрения конденсатора («blue fin»)
- Блок для работы при низких температурах наружного воздуха LAK (-18°C)

YLCA/YLHA 100 to 150

- Такие же характеристики, что и у моделей YLCA/YLHA 40 ... 80
- 4 ступени производительности
- Высокая эффективность при работе на полной и частичной нагрузке
- Пониженный уровень шума
- Защелки с поворотом на 1/4 оборота для простоты доступа

Дополнительные опции / Комплектующие блоки

- Установки без гидравлического модуля
- Поддержание коммуникаций с системой управления оборудованием здания (BMS)
- Дистанционное регулирование
- Выносной терминал
- Водяной фильтр (установки, поставляемые без гидравлического модуля Hydro Pack)
- Реле протока (установки, поставляемые без гидравлического модуля Hydro Pack)
- Версия маломощного исполнения
- Версия исполнения со сдвоенным насосом
- Амортизирующие прокладки
- Защитная решетка конденсатора

ECOFRIO v2

YLCA / YLHA 40 to 150



Технические характеристики

T=Трехфазное электропитание P= Гидравлический модуль H= Тепловой насос

МОДЕЛЬ	YLCA / YLHA									
	40 T-TP	50 T-TP	60 T-TP	80 T-TP	100 T-TP	120 T-TP	150 T-TP			
Холодильная мощность (только охлаждение)	кВт	39.6	52.1	60.5	77.6	98	119	151		
Полная потребляемая мощность (I)	кВт	13.26	17.96	19.6	26.6	33.8	40	53.6		
Холодильный коэффициент,	EER (1)	2.99	2.9	3.09	2.92	2.9	2.98	2.82		
Среднегодовой холодильный коэффициент	ESEER (1)	3.31	3.24	3.44	3.26	3.56	3.80	3.60		
Холодильная мощность (тепловой насос)	кВт	37.8	52	60.5	72.2	96	114	145		
Тепловая мощность (I)	кВт	38.6	52.5	59.6	74.7	104	119.6	150		
Полная потребляемая мощность (охлажд/нагрев)	кВт	13.3 / 12.6	17.3 / 17.9	19.6 / 19.8	26 / 26.4	35.5 / 37.1	43.2 / 39.6	50.6 / 53.5		
Коэффициент энергоэффективности	EER/COP (1)	2.84/3.14	3/2.93	3.09/3.01	2.78/2.83	2.7 / 2.8	2.64/3.02	2.87/2.8		
Среднегодовой холодильный коэффициент	ESEER (1)	3.30	3.24	3.44	3.26	3.65	3.71	3.7		
Ступени производительности	%	0 / 100		0-50-100			0-25-50-75-100			
Уровень звуковой мощности, Стандарт/малолшумн.	дБ(A)	81 / 76	83 / 78	85 / 80	86 / 82	86 / 82	86 / 82	87 / 83		
Уровень звукового давления на 10 м	дБ(A)	54 / 48	56 / 50	57 / 51	60 / 54	57 / 54	58 / 54	59 / 55		
Тип компрессора		Спиральный								
Число компрессоров		1	2		3		4			
Воздушный теплообменник	Число вентиляторов	2		3		4				
	Наружн. т-ра в режиме охл/нагр.(4)	-18°C ~ 46°C / -10°C ~ 20°C								
Водный теплообменник	Тип	Одинарный пластинчатый				Сдвоенный пластинчатый				
	Объем воды в установке	Литры	131	188	194	285	193	195	214	
	Тип насоса	Центробежные насосы горизонтального типа								
	Номинальный расход воды	л/час	6 820	8 960	10 400	13 350	17 600	20 470	25 970	
	Развиваемое давление	кПа	105	108	158	123	187	202	186	
	Перепад давления (1) (3)	кПа	75	40	51	61	54	32	27.5	
	Температура воды на выходе в режиме охлаждения/нагрева (5)	-5°C ~ 15°C / 30°C ~ 50°C								
Размеры и вес	Штуцеры подключения воды	дюйм	1 1/4"		2"		2 1/2"			
	Высота / ширина / глубина	мм	1573/1500/822		1600 / 1011 / 2104		1600/1118/2944		2190 / 1101 / 3416	2263/1101/3770
	Вес без/с гидр.модулем, охлаждение	кг	340 / 380	524 / 580	555 / 611	715 / 785	1 124 / 1 220	1 190 / 1 286	1 415 / 1 503	
	Вес без/с модулем, тепловой насос	кг	337 / 397	537 / 593	568 / 624	735 / 805	1 154 / 1 250	1 220 / 1 316	1 445 / 1 703	
Электрические подключения	Напряжение/ фазы/ Частота	V/ph/hz	400 / 3 / 50+N+E							
	Максимальный ток установки	A	33	46.2	49.2	70.5	80	108	120	

YLCA= Модели, работающие только в режиме охлаждения;

YLHA= Модели теплового насоса воздушного охлаждения

(1) значения нетто при номинальных условиях Eurovent

(2) версия «P» с гидравлическим модулем, с фильтром

(3) версия без гидравлического модуля

(4) -18°C при использовании блока LAK

(для работы при низких температурах наружного воздуха)

(5) ниже 6°C с использованием гликоля

Номинальные условия:

Значения холодильной мощности указаны условий температуры воды на выходе = 7°C

и Δt= 5°C при температуре наружного воздуха =35°C

Значения тепловой мощности указаны для температуры воды на выходе = 45°C

и Δt= 5°C

при температуре наружного воздуха = 7°C

Условия подогрева пола: Значения тепловой мощности указаны для температуры

воды на выходе = 35°C и Δt= 5°C при температуре наружного воздуха = 7°C

Таблица совместимости дополнительных опций / Коды заказа комплектующих

Модель	40 TP	50 TP	60 TP	80 TP	100 TP	120 TP	150 TP
YLCA Только охлаждение (с гидравлическим модулем)	S668554084	S668525182	S668526182	S668528182	S668521182	S668551156	S668551507
YLHA Тепловой насос (с гидравлическим модулем)	S668654084	S668625182	S668626182	S668628182	S668621182	S668651156	S668651506

Модель	40 T	50 T	60 T	80 T	100 T	120 T	150 T
YLCA Только охлаждение (без гидравлического модуля)	S668554080	S668525180	S668526180	S668528180	S668521180	S668551154	S668551503
YLHA Тепловой насос (без гидравлического модуля)	S668654080	S668625180	S668626180	S668628180	S668621180	S668651154	S668651504

Используйте этот код, когда НЕ ТРЕБУЕТСЯ опция заводского монтажа

Дополнительные комплектующие (поставляются отдельно)

Амортизирующие прокладки	S613029002	S613026080	S613028180	S613021580
Механическое реле протока			S611992021	
Водяной фильтр (*)	S611300150	S611300170		S611300190
Выносной регулятор			S613802011	
Дистанционный терминал		S613802231		-
Кабель для подключения терминала		-		S613802241
Коммуникации с системой BMS		S613802041		S613802051

Модель	40 TP	50 TP	60 TP	80 TP	100 TP	120 TP	150 TP
YLCA Только охлаждение (с гидравлическим модулем)	S668000226	S668000247	S668000251	S668000255	S668000259	S668000107	S668000111
YLHA Тепловой насос (с гидравлическим модулем)	S668000228	S668000248	S668000252	S668000256	S668000260	S668000131	S668000135

Модель	40 T	50 T	60 T	80 T	100 T	120 T	150 T
YLCA Только охлаждение (без гидравлического модуля)	S668000038	S668000245	S668000249	S668000253	S668000257	S668000105	S668000109
YLHA Тепловой насос (без гидравлического модуля)	S668000039	S668000246	S668000250	S668000254	S668000258	S668000129	S668000133

Используйте этот код, когда ТРЕБУЕТСЯ опция заводского монтажа

Дополнительные комплектующие (заводской монтаж)

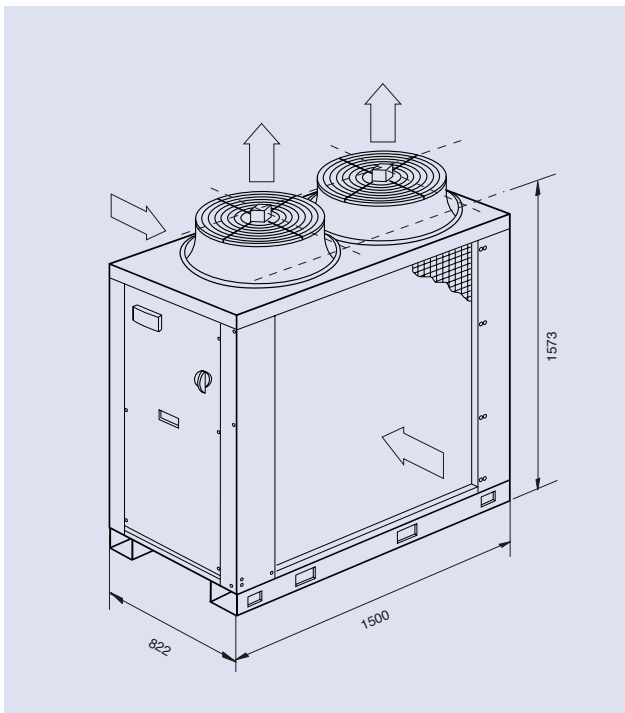
Версия малолшумного исполнения	S603990550	S613990650	S613990850	S613991050	S613991285	S613991584
Функция плавного пуска	S606744692	S606744693			S606744694	
Сдвоенные насосы	-	S613990540	S613990640	S613990840	S613991040	S613991286
Защитная решетка конденсатора	S613995090	S613995091	S613995092	S613995093	S613995094	S613995094

*Фильтр предусмотрен только для версий "P" с гидравлическим модулем. Размер фильтра: 2" для YLCA 40-50-60-80 и 2 1/2" для YLHA 100-120-150.



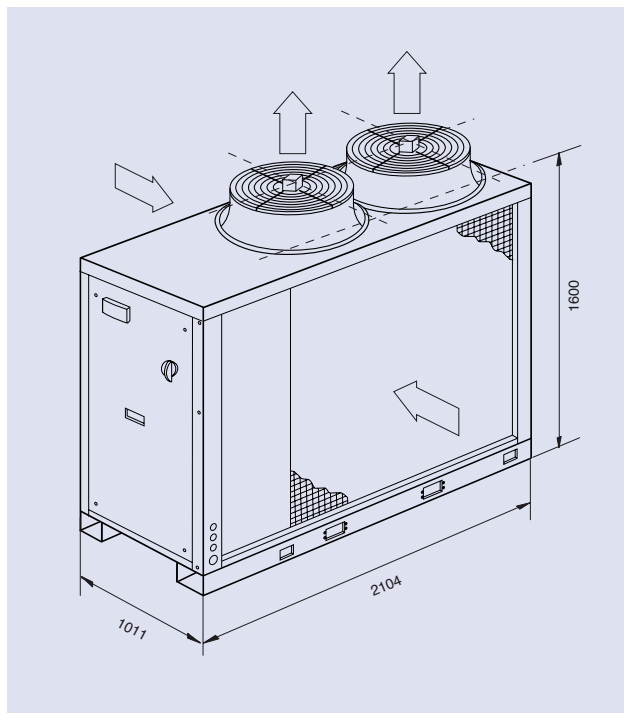
Размеры, гидравлические подключения и требования к размерам свободных пространств

YLCA-YLHA 40 T-TP



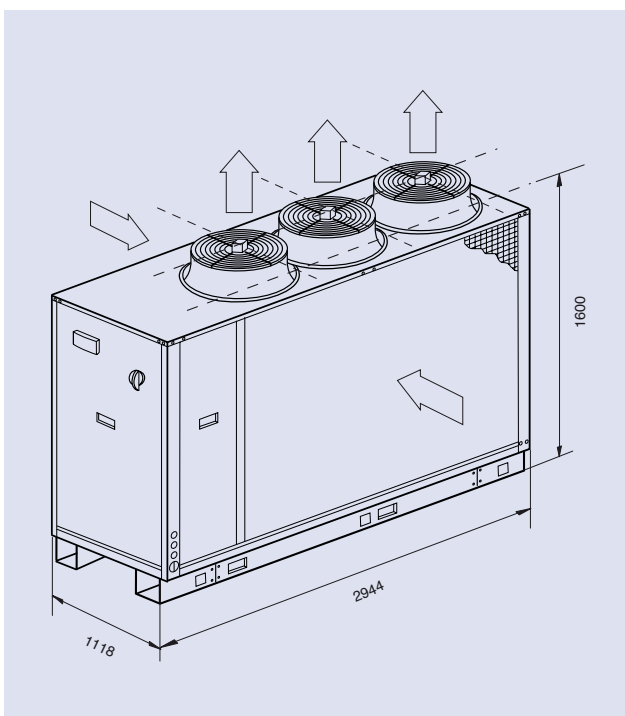
Все размеры указаны в мм. Рисунок не масштабирован.

YLCA-YLHA 50 и 60 T-TP



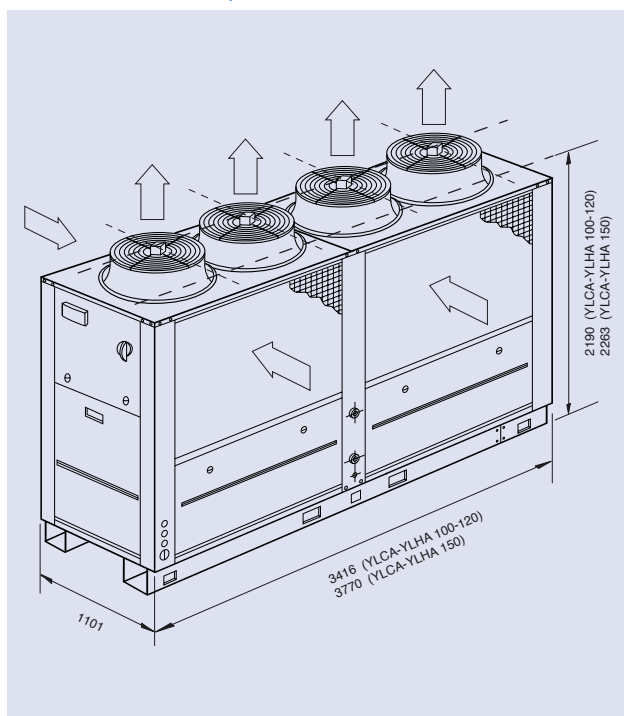
Все размеры указаны в мм. Рисунок не масштабирован.

YLCA-YLHA 80 T-TP



Все размеры указаны в мм. Рисунок не масштабирован.

YLCA-YLHA 100, 120 и 150 T-TP

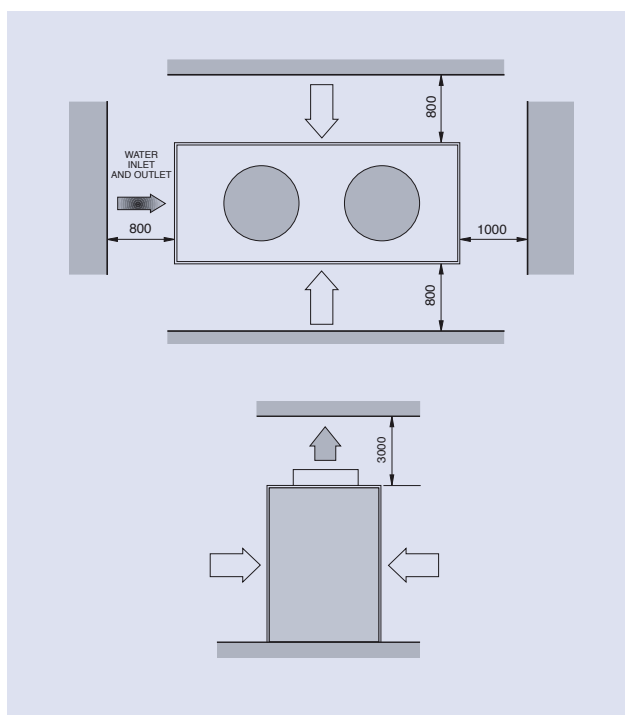


Все размеры указаны в мм. Рисунок не масштабирован.

YLCA / YLHA 40 to 150

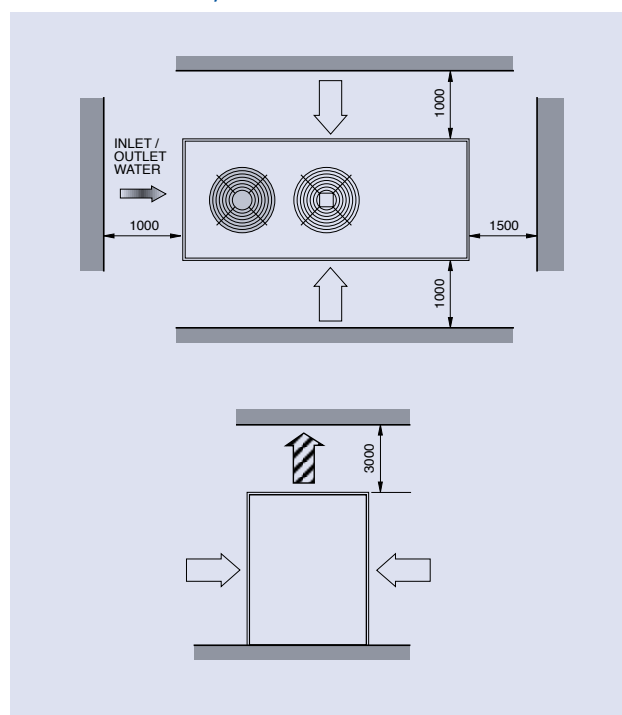


YLCA-YLHA 40 T-TP



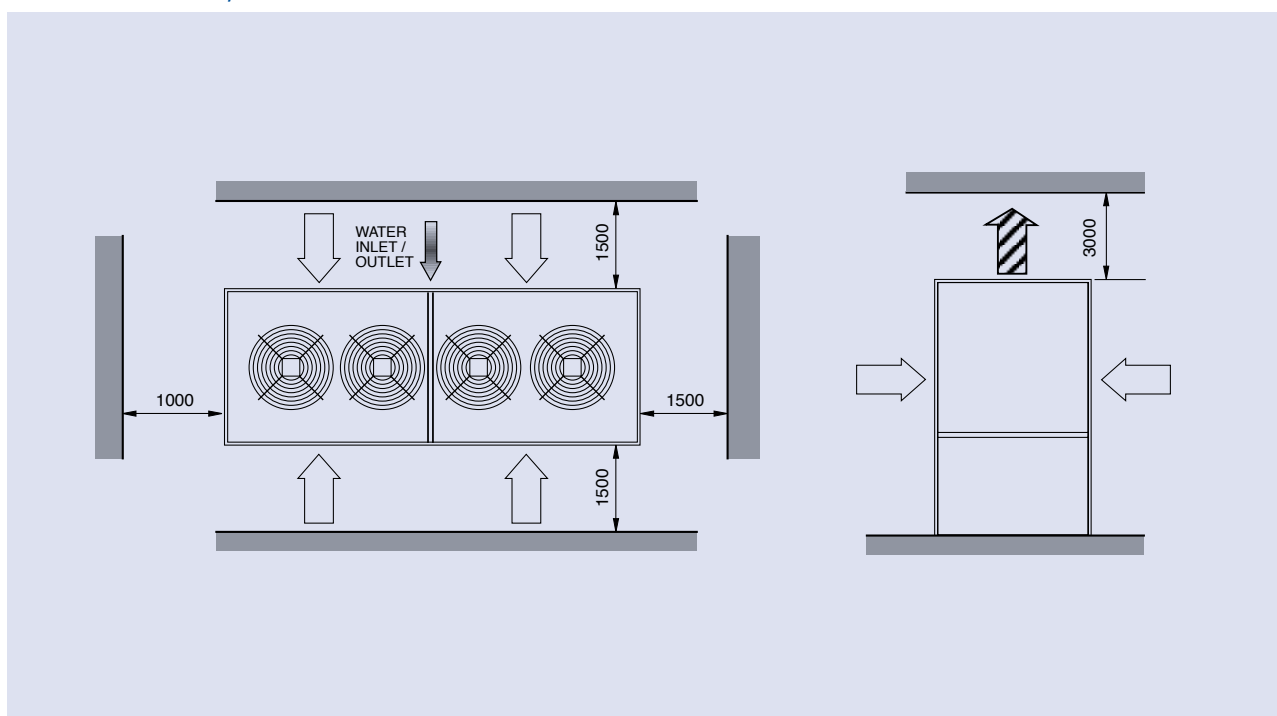
Все размеры указаны в мм. Рисунок не масштабирован.

YLCA-YLHA 50, 60 и 80 T-TP



Все размеры указаны в мм. Рисунок не масштабирован.

YLCA-YLHA 100, 120 и 150 T-TP



Все размеры указаны в мм. Рисунок не масштабирован.