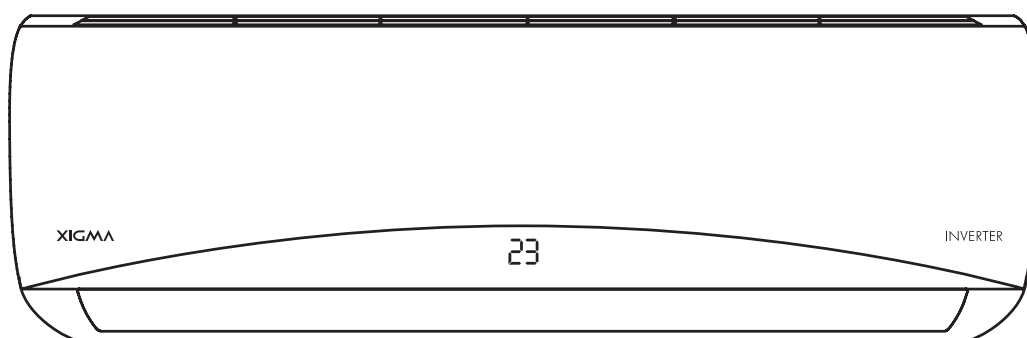


# XIGMA



## РУКОВОДСТВО ПО ЭКСПЛУАТАЦИИ

Кондиционер воздуха (сплит-система бытовая)

Внутренний блок	Наружный блок
XGI-JP21RHA-IDU	XGI-JP21RHA-ODU
XGI-JP27RHA-IDU	XGI-JP27RHA-ODU
XGI-JP35RHA-IDU	XGI-JP35RHA-ODU

Перед началом эксплуатации кондиционера внимательно изучите данное руководство и храните его в доступном месте.

EAC

JetPro

INVERTER technology

## СОДЕРЖАНИЕ

1. Используемые обозначения .....	3
2. Правила безопасности .....	4
3. Назначение .....	6
4. Устройство прибора .....	6
5. Условия эксплуатации .....	6
6. Общие требования к установке .....	7
7. Управление прибором .....	13
8. Технические характеристики .....	24
9. Поиск и устранение неисправностей .....	25
10. Уход и обслуживание .....	29
11. Транспортировка и хранение .....	30
12. Комплектация .....	30
13. Срок эксплуатации .....	30
14. Правила утилизации .....	30
15. Дата изготовления .....	30
16. Сертификация продукции .....	31

Уважаемый покупатель!

Поздравляем вас с покупкой и благодарим за удачный выбор кондиционера воздуха бренда XIGMA. Перед началом эксплуатации прибора просим вас внимательно ознакомиться с руководством по эксплуатации.

## 1. Используемые обозначения



Требования, несоблюдение которых может привести к серьезной травме или летальному исходу.



Требования, несоблюдение которых может привести к тяжелой травме или серьезному повреждению оборудования.

### Используемые знаки безопасности на упаковке



#### ПРЕДУПРЕЖДЕНИЕ

Этот символ показывает, что в данном приборе используется легковоспламеняющийся хладагент. Если хладагент протекает и подвергается воздействию внешнего источника возгорания, существует риск возгорания.



#### ВНИМАНИЕ

Этот символ указывает на то, что обслуживающий персонал должен обращаться с этим оборудованием со ссылкой на руководство по установке.



#### ВНИМАНИЕ

Этот символ означает, что следует внимательно прочитать руководство по эксплуатации.



#### ВНИМАНИЕ

Этот символ показывает, что доступна такая информация, как руководство по эксплуатации или инструкция по установке.

## ПРИМЕЧАНИЕ:

1. Если повреждён кабель питания, он должен быть заменён производителем или авторизованной сервисной службой или другим квалифицированным специалистом, во избежание серьёзных травм.
2. Кондиционер должен быть установлен с соблюдением существующих местных норм и правил эксплуатации электрических сетей.
3. После установки кондиционера электрическая вилка должна находиться в доступном месте.
4. Неисправные батарейки пульта должны быть заменены.
5. Кондиционер должен быть установлен на достаточно надёжных кронштейнах.
6. Производитель оставляет за собой право без предварительного уведомления покупателя вносить изменения в конструкцию, комплектацию или технологию изготовления изделия с целью улучшения его свойств.
7. В тексте и цифровых обозначениях инструкции могут быть допущены опечатки.
8. Если после прочтения инструкции у вас останутся вопросы по эксплуатации прибора, обратитесь к продавцу или в специализированный сервисный центр для получения разъяснений.
9. На изделии присутствует этикетка, на которой указаны технические характеристики и другая полезная информация о приборе.

## 2. Правила безопасности



### ПРЕДУПРЕЖДЕНИЕ

Данное устройство заполнено хладагентом R32

- Не используйте хладагент, отличный от указанного (R32) для дозаправки или перезаправки изделия. В противном случае в контуре охлаждения может образоваться недопустимо высокое давление, что может привести к неисправности или взрыву изделия.
- Техническое обслуживание и ремонт кондиционера, работающего на хладагенте R32 должны осуществляться после проверки устройства на безопасность, чтобы минимизировать риски возникновения опасных инцидентов.



### ВНИМАНИЕ

- Монтаж кондиционера должен осуществляться квалифицированными специалистами официального дилера.
- Перед установкой кондиционера убедитесь, что параметры местной электрической сети соответствуют параметрам, указанным на табличке с техническими данными прибора.
- Не допускается установка кондиционера в местах возможного скопления легко воспламеняющихся газов и помещениях с повышенной влажностью (ванные комнаты, зимние сады).
- Не устанавливайте кондиционер вблизи источников тепла.
- Чтобы избежать сильной коррозии кондиционера, не устанавливайте наружный блок в местах возможного попадания на него соленой морской воды.
- Все кабели и розетки должны соответствовать техническим характеристикам прибора и электрической сети.
- Кондиционер должен быть надежно заземлен.
- Внимательно прочитайте эту инструкцию перед установкой и эксплуатацией кондиционера, если у вас возникнут вопросы, обращайтесь к официальному дилеру производителя.
- Используйте кондиционер только по назначению, указанному в данной инструкции.
- Не храните бензин и другие летучие и легковоспламеняющиеся жидкости вблизи кондиционера — это очень опасно!
- Позаботьтесь, чтобы шум и горячий воздух от наружного блока не мешали соседям.
- Кондиционер не дает притока свежего воздуха! Чаще проветривайте помещение, особенно если в помещении работают приборы на жидком топливе, которые снижают количество кислорода в воздухе.



### ОСТОРОЖНО!

- В линии электропитания должен быть установлен автоматический выключатель с заземлением или сетевой выключатель с отключающей способностью, в 1,5 раза превышающей максимальный потребляемый ток агрегата.
- Если вилка кондиционера не соответствует розетке сети электропитания, обратитесь к квалифицированному электрику для замены розетки.
- Не эксплуатируйте кондиционер при поврежденном кабеле электропитания. По вопросу замены поврежденного кабеля обратитесь к квалифицированному специалисту.
- При нарушении нормальной работы кондиционера, по вопросам перемещения или демонтажа кондиционера обратитесь в сервисный центр.
- Не подключайте и не отключайте кондиционер от электрической сети, вынимая вилку из розетки, используйте кнопку вкл/выкл.
- Не засовывайте посторонние предметы в воздухозаборные решетки кондиционера. Это опасно, т.к. вентилятор вращается с высокой скоростью.
- Не охлаждайте и не нагревайте воздух в помещении очень сильно, если в нем находятся дети или инвалиды.
- Кондиционер не предназначен для использования лицами (включая детей) с ограниченными физическими способностями, недостатком опыта и знаний, пока они не получили инструкцию по использованию данного кондиционера от человека, который отвечает за их безопасность.
- Дети не осознают опасности, которая может возникнуть при использовании электроприборов. Поэтому не разрешайте им использовать или играть прибором без вашего присмотра. Не оставляйте шнур питания в зоне досягаемости для детей, даже если электроприбор выключен.
- Храните упаковочные материалы (картон, пластик и т.д.) в недоступном для детей месте, поскольку они могут представлять опасность для детей.

### 3. Назначение

Кондиционер настенный бытовой (сплит-система) XIGMA, состоящий из внутреннего и наружного блока, предназначен для охлаждения, нагрева, осушения воздуха и вентиляции в бытовых помещениях.

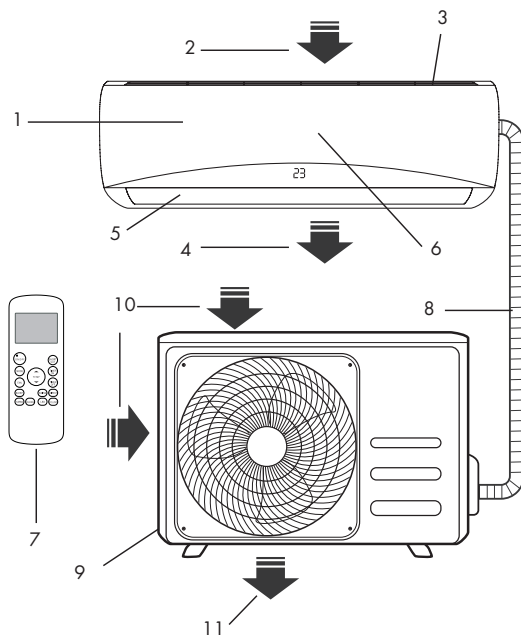
### 4. Устройство прибора

#### Внутренний блок:

1. Передняя панель
2. Вход воздуха
3. Воздушный фильтр
4. Выход воздуха
5. Жалюзи
6. Панель индикации
7. Пульт дистанционного управления

#### Наружный блок:

8. Дренажный шланг с трубопроводом холодильного контура
9. Защитная решетка
10. Вход воздуха
11. Выход воздуха



### 5. Условия эксплуатации

Режим работы	Охлаждение	Нагрев	Осушение
Воздух в помещении	От +17 до +32 °С	От 0 до +30 °С	От +10 до +32°С
Наружный воздух	От 0 до +50 °С	От -15 до +30 °С	От 0 до +50 °С



### ВНИМАНИЕ

1. При несоблюдении данных условий эксплуатации сработают устройства защиты, что ведет к отключению кондиционера.
2. Во время эксплуатации кондиционера влажность воздуха в помещении не должна превышать 80%. Если это условие не выполняется, то на поверхности кондиционера может образоваться конденсат.
3. Не пользуйтесь кондиционером за пределами указанных температурных диапазонов наружного воздуха. Это может привести к серьезной поломке.

### 6. Общие требования к установке



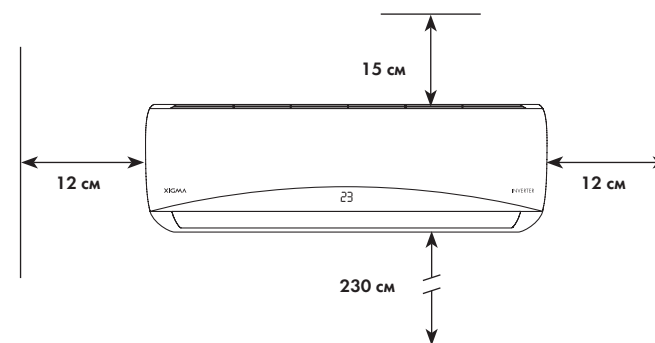
### ВНИМАНИЕ

Установка и обслуживание кондиционеров должны осуществляться квалифицированным персоналом.

#### Требования по установке внутренних блоков сплит-систем:

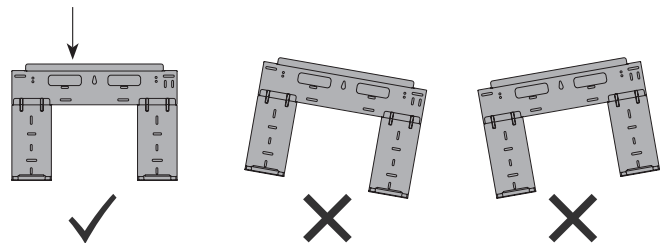
- Устанавливайте внутренний блок вдали от нагревательных приборов, источников пара или горючих газов.
- Выберите место, где ничего не будет препятствовать входящему и исходящему потокам воздуха из внутреннего блока.
- Убедитесь, что конденсат от внутреннего блока будет отводиться полностью и беспрепятственно. Также убедитесь в надёжности и герметичности всех соединений отвода конденсата. Проверьте, что все трубы надёжно теплоизолированы.
- Трубопровод отвода конденсата должен быть проложен с наклоном, обеспечивающим удаление конденсата самотеком (при условии, если не используются специализированные дренажные помпы, иначе следуйте рекомендациям в инструкции к дренажной помпе).
- Не устанавливайте внутренний блок над входом в помещение.
- Определите и запомните место прохождения скрытой проводки, чтобы не повредить её при монтаже.
- Минимальная длина трубопровода хладагента составляет 3 или 4 метра (в зависимости от модели кондиционера). Это ограничение необходимо для снижения вибрации и шума.
- При изменении длины трубопровода свыше номинальной (стандартной), скорректируйте количество хладагента в холодильном контуре в соответствии с рекомендациями.
- При установке внутреннего блока убедитесь, что соблюдаются требования по минимальным расстояниям до препятствий (см. рисунок).

#### Минимальное расстояние до препятствий

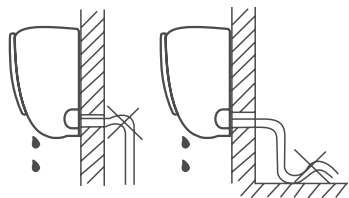


- При установке внутреннего блока убедитесь, что монтажная пластина (панель) будет находиться в правильном положении.

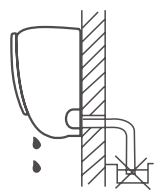
Правильное положение монтажной панели



- Не прокладываете дренажный трубопровод так, как изображено на рисунке:



Не делайте подъёмов и петель

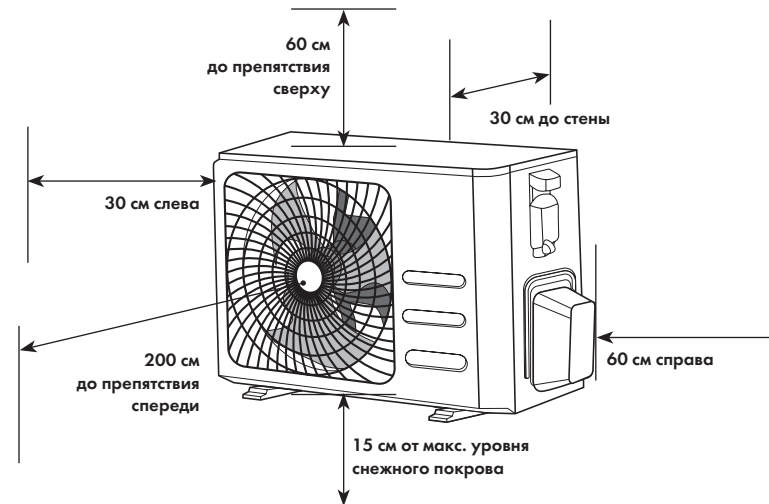


Не опускайте конец трубопровода в воду

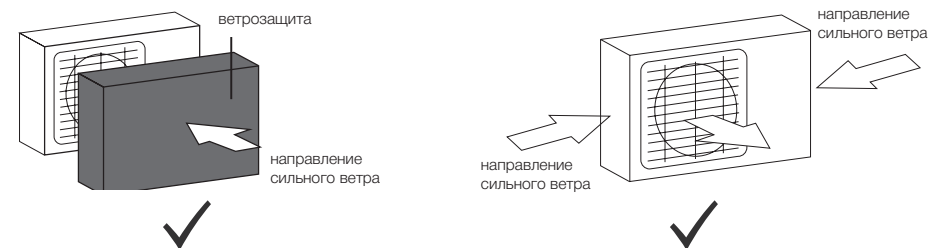
Требования по установке наружных блоков сплит-систем:

- Если над наружным блоком установлен навес, защищающий от солнца или дождя, убедитесь, что он не препятствует теплообмену конденсатора наружного блока.
- Не помещайте животных или растения под входящим или исходящим воздушным потоком от наружного блока.
- Выбирайте место установки наружного блока, учитывая его вес, а также чтобы шум и вибрация были минимальными.
- Выбирайте место установки так, чтобы тёплый воздух от кондиционера и шум его работы не мешали окружающим.
- Устанавливайте наружный блок вдали от нагревательных приборов, источников тепла, пара или горючих газов.
- Убедитесь, что после установки наружный блок будет находиться строго в вертикальном положении. Не допускается перекос наружного блока при его работе.
- Если наружный блок устанавливается на крышу, убедитесь, что перепад высоты между внутренним и наружным блоком не превышает максимально допустимого значения (зависит от модели кондиционера).
- Убедитесь, что длина трассы между внутренним и наружным блоком не превышает максимально допустимого значения (зависит от модели кондиционера).
- Убедитесь, что структура перекрытий/ фасада и креплений выдержит вес оборудования.
- Если наружный блок устанавливается на крышу или стену/фасад здания в труднодоступном месте, это может затруднить последующее сервисное обслуживание.
- При установке наружного блока убедитесь, что соблюдаются требования по минимальным расстояниям до препятствий (см. рисунок):

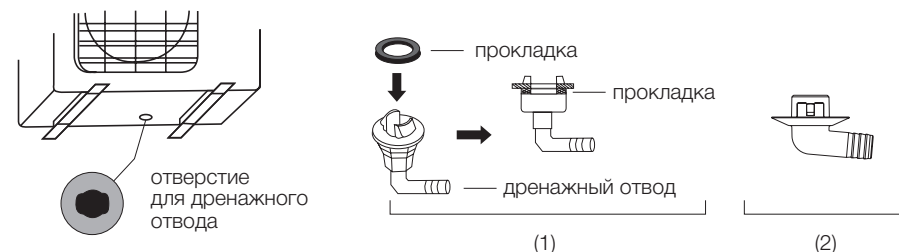
Минимальное расстояние до препятствий



- В случае, если в месте установки возможны сильные порывы ветра (например, на побережье), убедитесь, что вентилятор вращается без затруднений, и блок расположен вдоль стены, или используйте заграждение от ветра (см. рисунок). По возможности устанавливайте наружный блок с подветренной стороны.



- Если наружный блок оснащён функцией теплового насоса, установите патрубок отвода конденсата наружного блока. По этому патрубку будет отводиться конденсат, образующийся при работе наружного блока в режиме нагрева.

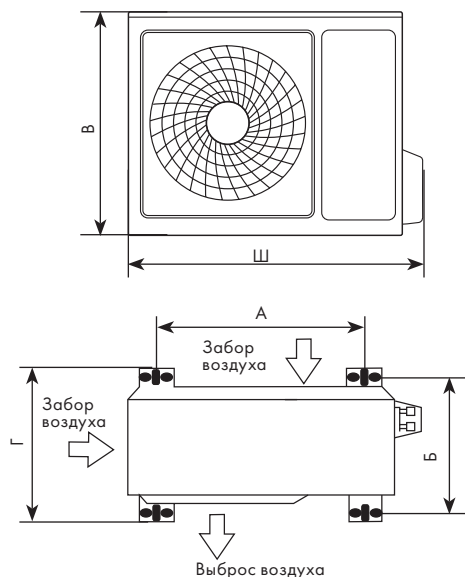


**ПРИМЕЧАНИЕ:** изображение конструкции дренажного патрубка приведено для справки. Конструкция дренажного патрубка вашего кондиционера может отличаться (например, может отсутствовать резиновая прокладка).

**Запрещается устанавливать наружные блоки сплит-систем в следующих местах:**

- В местах, в которых присутствуют минеральные масла (или их пары), например, смазочные.
- В условиях морского климата с большим содержанием солей в воздухе (в зависимости от модели и вида антикоррозийной обработки наружного блока).
- В условиях присутствия вызывающих коррозию газов, например, сернистых.
- В условиях сильных колебаний напряжения в сети (на промышленных предприятиях).
- В автомобильном транспорте или на водном транспорте.
- В местах, где присутствуют сильные электромагнитные поля.
- В местах, где имеются горючие газы или материалы.
- В местах, где имеются пары кислот и щелочей, а также в других особых условиях.
- В местах, где в окружающем воздухе присутствует большое количество взвешенных механических частиц.
- В помещениях.

**Установочные данные для наружных блоков:**



Модель:	Размеры наружного блока ШxВxГ, мм	Размер А, мм	Размер В, мм
XGI-JP21RHA-ODU XGI-JP27RHA-ODU	668x469x252	430	231
XGI-JP35RHA-ODU	720x495x270	452	255

**ПРИМЕЧАНИЕ:** приведенные установочные размеры являются справочными и могут быть изменены без предварительного уведомления. Габаритные размеры вашего наружного блока приведены в разделе «Технические характеристики» данной инструкции.

**Подключение электропитания и осуществление межблочных соединений**

При подключении электропитания и межблочных соединений соблюдайте следующие требования:

- Оборудование должно иметь выделенную линию электропитания и отдельный автомат токовой защиты.
- Все контакты должны быть закреплены надёжно, резьбовые соединения должны быть затянуты. Протяните все резьбовые соединения, так как они могли ослабнуть от вибрации при транспортировке. Удалите все посторонние предметы и крепления, использовавшиеся при транспортировке.
- Электропитание соответствует спецификации данного оборудования.
- Мощность линии электропитания соответствует максимальной потребляемой мощности кондиционера.
- Убедитесь, что при пуске оборудования не происходит изменения параметров электросети более чем на 10 % от номинального рабочего напряжения, указанного в спецификации оборудования.
- Убедитесь, что сечение кабеля соответствует спецификации оборудования.
- В сырых и влажных помещениях всегда используйте УЗО.
- Убедитесь, что исключена возможность возникновения проблем с электропитанием, т.к. они могут повлечь частые срабатывания реле, что приведёт к выходу из строя контактов, а также к неправильному функционированию защиты от перегрузки.
- Предусмотрите возможность одновременного отключения от источника питания всех питающих проводов.
- Подключение электропитания и осуществление межблочных соединений должны выполняться квалифицированным персоналом.

### Схемы межблочных соединений

Модели с индексами 21, 27, 35



\*Кабель электропитания подключен к плате управления внутреннего блока

## ВНИМАНИЕ

Параметры рекомендуемых к применению межблочных и силовых кабелей вы можете посмотреть в разделе «8. Технические характеристики».

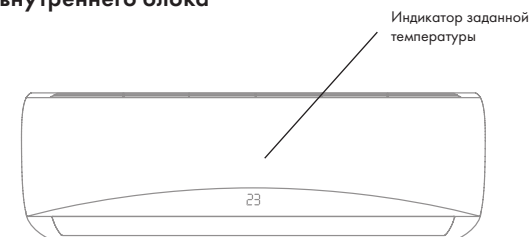


\*Если на внутреннем и наружном блоке присутствуют отдельные кабели с собственными разъёмами, соедините их.

**ПРИМЕЧАНИЕ:** данные схемы приведены только для справки. Если схема подключений на вашем блоке отличается, для осуществления подключения воспользуйтесь схемой электроподключений, приведенной на вашем кондиционере.

## 7. Управление прибором

### Панель индикации внутреннего блока



### Описание пульта дистанционного управления

Подавая команды с пульта дистанционного управления, направляйте ИК-излучатель на приёмник сигналов ДУ, расположенный на внутреннем блоке. Держите пульт ДУ на расстоянии не более 8 м от внутреннего блока.

- Если задано время включения или отключения кондиционера по таймеру, то пульт ДУ в заданное время автоматически посылает управляющий сигнал на внутренний блок.
- Если пульт дистанционного управления находится в таком месте, откуда затруднён приём сигналов, то включение или отключение кондиционера по таймеру будет производиться с задержкой в 15 минут.

## ВНИМАНИЕ

- Пульт ДУ не будет работать, если между ним и внутренним блоком расположены шторы, двери или другие предметы.
- Не допускайте попадания на пульт воды и не подвергайте его воздействию прямых солнечных лучей и источников тепла.
- Во избежание нарушения приёма сигналов пульта ДУ не допускайте попадания прямых солнечных лучей на приёмник ИК-сигналов, расположенный на внутреннем блоке.

### Установка и замена элементов питания

Для питания пульта ДУ используются два щелочных элемента питания типа R03/LR03x2.

1. Для установки элементов питания необходимо выдвинуть крышку отсека элементов питания и вставить элементы питания в соответствии с символами «+» и «-», указанными на стенке отсека.
2. Для замены элементов питания проделайте ту же операцию.

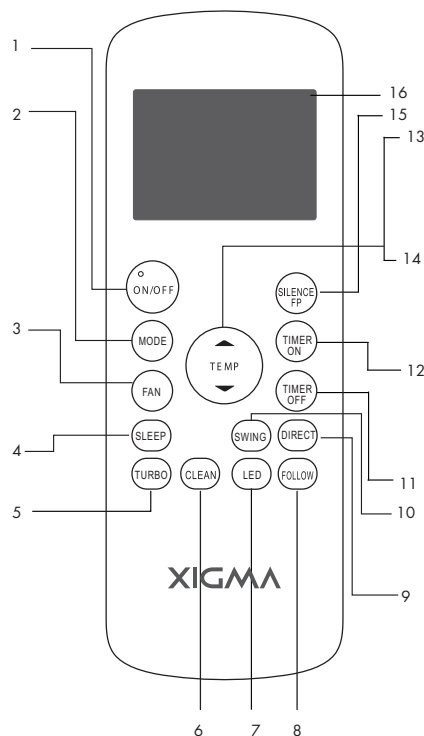
#### Примечание:

1. При замене элементов питания не используйте старые элементы или элементы других типов. Это может привести к нарушению нормальной работы пульта ДУ.
2. Если вы не пользуетесь пультом более 1 месяца, извлеките элементы питания из пульта, так как они могут протечь и повредить пульт.
3. При нормальной эксплуатации кондиционера срок службы элементов питания составляет около 6 месяцев.
4. Заменяйте элементы питания, если отсутствует звуковое подтверждение приема команд ДУ, или когда пропадает значок передачи сигнала.

- Если другие электроприборы реагируют на сигналы пульта ДУ, отодвиньте их от кондиционера или проконсультируйтесь с представителем торговой организации, у которой вы приобрели кондиционер.

Пульт ДУ

1. «ON/OFF» — включение / выключение кондиционера.
2. «MODE» — выбор режима работы (авто/охлаждение/осушение/нагрев/вентиляция).
3. «FAN» — выбор скорости вращения вентилятора.
4. «SLEEP» — ночной режим.
5. «TURBO» — помогает достигать заданной температуры в короткие сроки.
6. «CLEAN» — активирует процесс автоматической самоочистки кондиционера.
7. «LED» — включение / отключение дисплея внутреннего блока.
8. «FOLLOW ME» — измерение температуры в месте нахождения пульта ДУ.
9. «DIRECT» — ступенчатая регулировка положения горизонтальной жалюзи.
10. «SWING» — автоматическое покачивание горизонтальной жалюзи.
11. «TIMER OFF» — таймер выключения кондиционера.
12. «TIMER ON» — таймер включения кондиционера.
13. «TEMP ↑» увеличение температуры с шагом 1 °С. Макс. Температура 30 °С.
14. «TEMP ↓» — уменьшение температуры с шагом 1 °С. Мин. Температура 17 °С.
15. «SILENCE/FP» — режим тишины/поддержание температуры 8 °С.
16. Панель индикации пульта.



**ПРИМЕЧАНИЕ:** данное описание пульта относится к стандартному пульту управления, на нем изображены все функциональные кнопки.

Панель индикации пульта ДУ

**Индикация сигнала**  
Показывает сигнал подключения пульта ДУ к внутреннему блоку

**ON/OFF**  
Появляется, когда устройство включается, и исчезает, когда устройство выключается

**Режимы работы**  
Показывает текущие режимы, в том числе: AUTO, охлаждение, осушение, нагрев, вентиляция

**Таймер на включение**  
Показывает настройку таймера на включение

**Таймер на отключение**  
Показывает настройку таймера на отключение

**ECO**  
Функция не активна в данной серии

**Индикатор батареи**  
Индикация заряда батареи

**Индикатор SLEEP режима**

**Индикатор функции FOLLOW ME**

**FRESH**  
Функция не активна в данной серии

**Индикатор работы вентилятора**  
Отображается скорость вращения вентилятора  
Низкая / Средняя / Высокая.  
На дисплее не отображается символ при установке режимов AUTO и осушение. Скорость вентилятора не может быть изменена в режиме AUTO и осушение

**Заданная температура / Таймер**  
На дисплее отображается заданная температура, скорость вентилятора или установка таймера при использовании таймера на включение/выключение, температурный диапазон

**ПРИМЕЧАНИЕ:** данное описание панели индикации относится к стандартному пульту управления, на нем изображены все функциональные индикации.

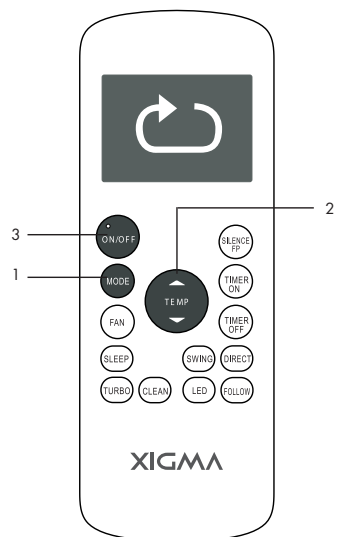
Инструкция по эксплуатации пульта управления

**Автоматический режим**

В автоматическом режиме устройство будет автоматически выбирать следующие режимы работы: охлаждение, вентиляция, нагрев или осушение на основе установленной температуры.

1. Нажмите кнопку **MODE**, чтобы выбрать автоматический режим.
2. Установите желаемую температуру с помощью кнопок **Temp ▲** или **Temp ▼**
3. Нажмите кнопку **ON/OFF** для запуска прибора.

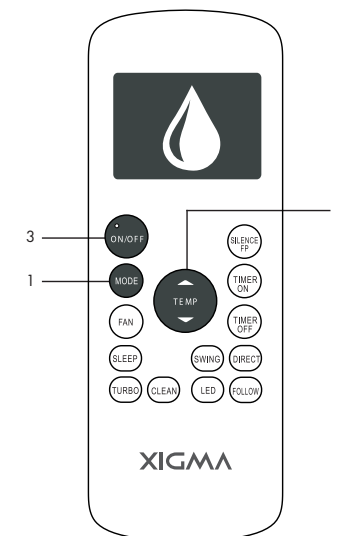
**ПРИМЕЧАНИЕ:** скорость вентилятора не может быть установлена в автоматическом режиме.



**Режим осушения**

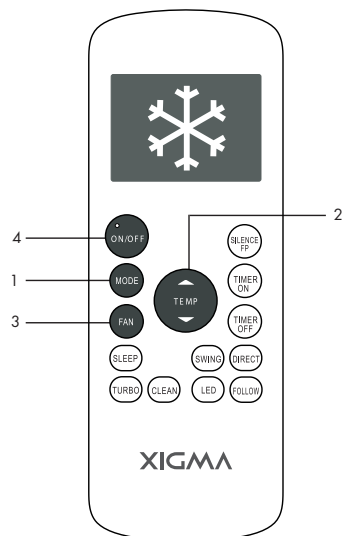
1. Нажмите кнопку **MODE** для выбора режима осушения.
2. Установите желаемую температуру с помощью кнопок **Temp ▲** или **Temp ▼** регулирования температуры.
3. Нажмите кнопку **ON/OFF** для запуска прибора.

**ПРИМЕЧАНИЕ:** в режиме осушения нельзя изменить скорость вращения вентилятора.



**Режим охлаждения**

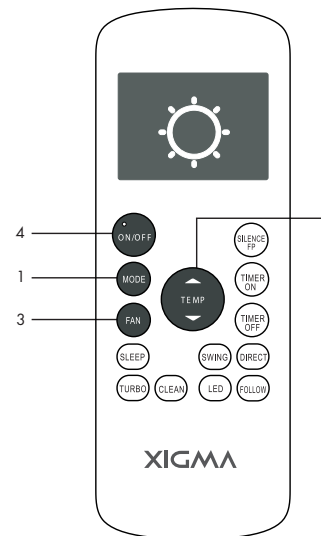
1. Нажмите кнопку **MODE** для выбора режима охлаждения.
2. Установите желаемую температуру с помощью кнопок **Temp ▲** или **Temp ▼** регулирования температуры.
3. Нажмите кнопку для выбора скорости вращения вентилятора: AUTO, низкая, средняя, высокая.
4. Нажмите кнопку **ON/OFF** для запуска прибора.



**Режим нагрева**

1. Нажмите кнопку **MODE** для выбора режима нагрева.
2. Установите желаемую температуру с помощью кнопок **Temp ▲** или **Temp ▼** регулирования температуры.
3. Нажмите кнопку **FAN** для выбора скорости вращения вентилятора: AUTO, низкая, средняя, высокая.
4. Нажмите кнопку **ON/OFF** для запуска прибора.

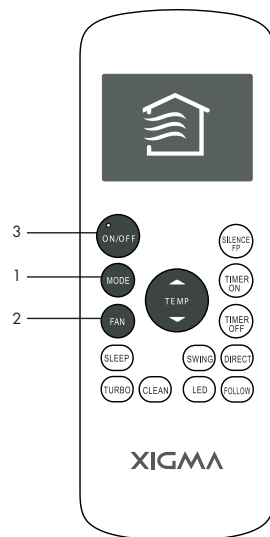
**ПРИМЕЧАНИЕ:** использование режима нагрева будет эффективным, когда температура наружного воздуха падает. В таких случаях мы рекомендуем использовать кондиционер совместно с другими нагревательными приборами.



**Режим вентиляции**

1. Нажмите кнопку **MODE** для выбора режима вентиляции.
2. Нажмите кнопку **FAN** для выбора скорости вращения вентилятора: AUTO, низкая, средняя, высокая
3. Нажмите кнопку **ON/OFF** для запуска прибора

**Примечание:** в режиме вентиляции нельзя установить температуру. На ЖК-дисплее не будет отображаться температура.



**Установка таймера**

Таймер на включение — установите значение таймера, после которого устройство автоматически включится.

**Таймер на выключение**

Установите значение таймера, после которого устройство автоматически отключится.

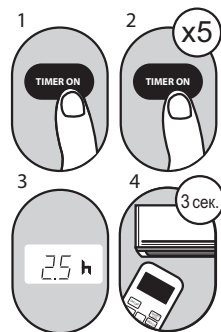
**Таймер на включение**

Функция таймер на включение позволяет установить период времени, после которого устройство будет автоматически включаться, например, когда вы приходите домой с работы.

1. Нажмите на кнопку **TIMER ON**, на дисплее загорится соответствующий индикатор.

**Примечание:** это число указывает на промежуток времени после установки таймера, когда прибор автоматически включится. Например, если вы установите таймер на включение через 2,5 часа, «2.5 h» появится на экране, и устройство включится через 2,5 часа.

2. Не позднее чем через 3 секунды повторно нажмите кнопку **TIMER ON**, время будет увеличиваться. Продолжайте нажимать кнопку, пока на экране не отобразится желаемое время до включения кондиционера.
3. Подождите 1 секунду, в это время функция таймера будет активирована. Цифровой дисплей на пульте ДУ вернется к показу заданной температуры. Индикатор останется на дисплее, показывая, что функция таймера на включение активирована.



Пример: установка таймера на включение блока через 2,5 часа.

**Таймер на выключение**

1. Нажмите на кнопку **TIMER OFF**, на дисплее загорится соответствующий индикатор.

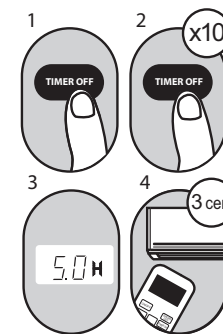
**Примечание:** это число указывает на промежуток времени после установки таймера, когда вы хотите чтобы прибор включился. Например, если вы установите таймер на отключение через 5 часов, «5.0 h» появится на экране, и устройство отключится через 5 часов.

2. Не позднее чем через 3 секунды повторно нажмите кнопку **TIMER OFF**, время будет увеличиваться. Продолжайте нажимать кнопку, пока на экране не отобразится желаемое время до выключения кондиционера.

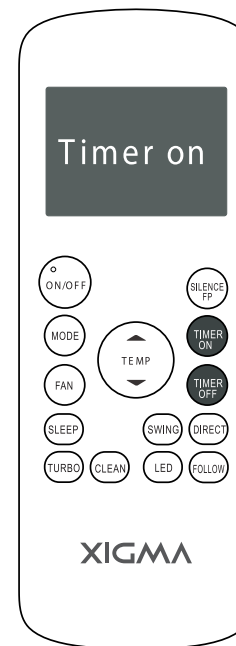
3. Подождите 1 секунду, в это время функция таймера будет активирована. Цифровой дисплей на пульте ДУ вернется к показу заданной температуры. Индикатор останется на дисплее, показывая, что функция таймера на отключение активирована.

**Примечание:** при установке таймера на включение или отключения до 10 часов, время будет автоматически увеличиваться на 30 минут с каждым нажатием. После 10 часов и до 24 часов, время будет автоматически увеличиваться на 1 час.

Таймер вернется к 0 после 24 часов.



Пример: установка таймера на отключение блока через 5 часов.



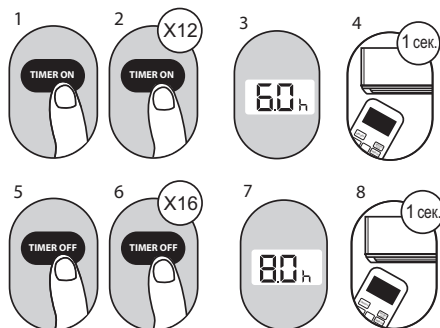
**Настройка таймера на включение и отключение одновременно**

Важно учитывать, что те сроки, которые вы установите для обеих функций относятся к часам установленным после текущего времени.

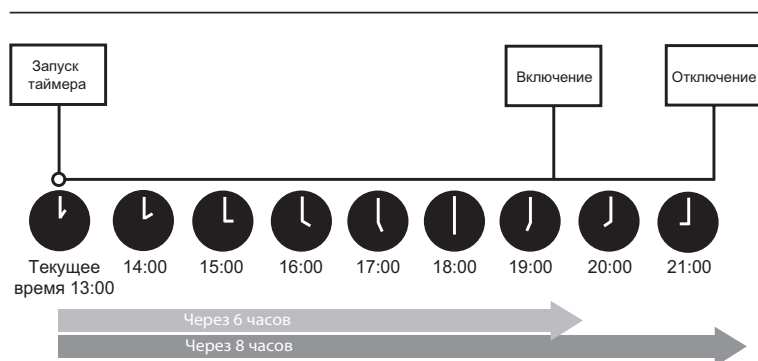
Например, предположим, что текущее время час дня, и вы хотите, чтобы блок включился автоматически в семь вечера. После этого отработал в течение 2-х часов, затем автоматически выключился в девять часов вечера.

Проделайте следующую операцию:

Например: установка таймера на включение через шесть часов работы, рабочее время два часа и затем автоматическое выключение (см. рисунок ниже).



Дисплей пульта ДУ



**Режим TURBO**

Режим TURBO позволяет запустить кондиционер на максимальной производительности и быстро охладить или нагреть помещение.

**Режим CLEAN**

При нажатии на кнопку CLEAN кондиционер автоматически произведет самоочистку. Цикл очистки длится 30 минут, после чего кондиционер автоматически отключится.

Если нажать на кнопку CLEAN во время очистки, процедура будет прервана и кондиционер отключится. **ПРИМЕЧАНИЕ:** вы можете активировать эту функцию только в режиме охлаждения и осушения.

**Функция FOLLOW**

Измерение температуры в месте нахождения пульта. При использовании режимов AUTO, ОХЛАЖДЕНИЕ или НАГРЕВ измерение температуры с помощью пульта ДУ (а не с кондиционера) позволит кондиционеру более точно оптимизировать температурный режим. Нажмите на кнопку FOLLOW, чтобы активировать функцию. Пульт ДУ будет посылать сплит-системе сигнал о температуре каждые 3 минуты. Нажмите на кнопку FOLLOW еще раз, чтобы отключить функцию.

**SLEEP режим (ночной режим)**

Режим SLEEP используется для уменьшения потребления энергии во время сна. Этот режим может быть активирован только с помощью пульта дистанционного управления.

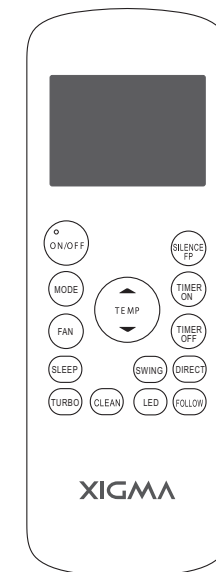
**ПРИМЕЧАНИЕ:** режим SLEEP не активен в режимах вентиляции и осушения.

**Функция SWING**

Используется для включения или остановки автоматического движения горизонтальной заслонки вверх-вниз. Кратковременное нажатие кнопки «SWING» приведет к активации движения горизонтальных жалюзи (вверх-вниз). Повторное нажатие фиксирует жалюзи в текущем положении.

**Функция DIRECT**

Позволяет установить горизонтальную заслонку в одном из промежуточных положений. Во время работы кондиционера последовательно нажимайте кнопку DIRECT, пока горизонтальная заслонка не примет необходимое положение.



**Функция SILENCE/FP**

При включении функции SILENCE кондиционер будет работать с максимально низким уровнем шума при низкой частоте компрессора и низкой скорости вращения вентилятора. Эта функция доступна только для моделей инверторного типа.

При включении функции FP «Дежурный нагрев +8 °C» температура по умолчанию установлена на 8 °C. Эта функция 8 °C HEAT может быть установлена только тогда, когда кондиционер работает в режиме нагрева.

\* Не активна для данной серии

## Встроенные функции кондиционера

### Функция теплого пуска (защита от обдува холодным воздухом)

Кондиционеры данной серии оснащены функцией теплого пуска, которая предотвращает запуск вентилятора внутреннего блока на средней или высокой скорости до момента прогрева теплообменника внутреннего блока. Если вы выбрали высокую или среднюю скорость, вентилятор будет вращаться с низкой скоростью до момента прогрева теплообменника.

### Функция температурной компенсации (защита от простуды)

Кондиционеры данной серии оснащены функцией температурной компенсации, которая позволяет учесть температурное расслоение воздуха по высоте помещения и точно поддерживать температуру именно в месте расположения пользователя. Данная функция активна как в режиме нагрева (кондиционер будет нагревать дольше, чтобы достичь желаемой температуры на уровне пользователя), так и в режиме охлаждения (кондиционер будет охлаждать меньше, т.к. температура в месте нахождения пользователя достигается раньше, чем на уровне внутреннего блока).

**ПРИМЕЧАНИЕ:** данная функция не работает, пока используется функция FOLLOW ME.

### Функция автоматического перезапуска

Кондиционеры данной серии оснащены функцией автоматического перезапуска в случае внезапного отключения электропитания. После возобновления подачи электропитания, кондиционер продолжит работу, сохранив настройки режима, температуры, скорости вращения вентилятора.

### Функция запоминания положения жалюзи

Кондиционеры данной серии оснащены функцией запоминания положения жалюзи. После выключения и повторного включения кондиционера, жалюзи будут выставлены в ранее заданное пользователем положение.

### Функция «Smart Defrost» (умное оттаивание)

Кондиционеры данной серии оснащены функцией умного оттаивания и не используют дополнительный датчик температуры на наружном блоке. Если в режиме нагрева происходит замораживание теплообменника наружного блока, то автоматически запускается режим оттаивания (приблизительно на 5–10 минут).

### Функция самодиагностики

Микроконтроллер кондиционера в постоянном режиме отслеживает возникновение нештатных режимов работы или неисправностей узлов и автоматически останавливает систему, защищая её от поломки. В это время на дисплее внутреннего блока отобразится код ошибки или аварии.

### Противопылевой фильтр высокой плотности

Кондиционеры данной серии оснащены воздушным противопылевым фильтром высокой плотности с повышенной очищающей способностью. Размер ячеек фильтра составляет 0,54 мм, или 225 отверстий на 1 см<sup>2</sup>.

### Антикоррозийное покрытие

Кондиционеры данной серии имеют специальное покрытие Golden Fin, которое увеличивает эффективность теплообмена, а также продлевает срок службы кондиционера.

### Шумоизоляция компрессора

Кондиционеры данной серии оснащены шумоизоляцией компрессора наружного блока, благодаря чему удалось значительно снизить уровень шума.

### Двухстороннее подключение дренажа

Кондиционеры данной серии оснащены двухсторонним дренажным поддоном внутреннего блока для упрощения выбора места размещения внутреннего блока и максимального сокращения времени монтажа.

### Защитная накладка на вентили наружного блока

Кондиционеры данной серии оснащены накладкой на вентили наружного блока. Накладка защищает вентили от повреждения во время транспортировки и в процессе эксплуатации.

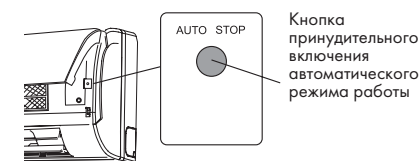
## Управление кондиционером без пульта ДУ

При утере пульта ДУ или выходе из строя элементов питания управление кондиционером производится следующим образом.

1. Для доступа к панели управления поднимите переднюю панель.
2. Освободите концы панели. Откройте панель и поднимите вверх до положения, в котором она фиксируется (до щелчка).
3. Нажмите на нижние концы панели с двух сторон и закройте до упора.
4. Откройте и поднимите переднюю панель вверх, пока она не зафиксируется со щелчком. В моделях с производительностью 24 000 БТЕ используйте стойки, чтобы поддержать панель. При нажатии кнопки ручного управления, режим функционирования переключается в следующем порядке: "AUTO", "COOL", "OFF". (Температура по умолчанию установлена 24 °C / 76 °F)
5. Надежно закройте панель в первоначальном положении.

### Советы по использованию

Для управления комнатным кондиционером пульт дистанционного управления следует направить на приемник сигнала. Пульт ДУ включает кондиционер на расстоянии до 7 м, если его направлять на приемник сигнала внутреннего блока.



Нажатие любой кнопки на пульте ДУ переводит кондиционер в режим дистанционного управления. Регулирование направления потока обработанного воздуха

## 8. Технические характеристики

Параметр / Серия	JetPro Inverter		
	XGI-JP21RHA	XGI-JP27RHA	XGI-JP35RHA
Модель, комплект	XGI-JP21RHA-IDU	XGI-JP27RHA-IDU	XGI-JP35RHA-IDU
Модель, внутренний блок	XGI-JP21RHA-ODU	XGI-JP27RHA-ODU	XGI-JP35RHA-ODU
Модель, наружный блок	XGI-JP21RHA-ODU	XGI-JP27RHA-ODU	XGI-JP35RHA-ODU
Электропитание, В/Гц/Ф	220-240/50/1		
Номинальная холодопроизводительность (диапазон), кВт	2,25 (1,17-2,95)	2,80 (1,17-3,05)	3,55 (1,29-3,78)
Номинальная теплопроизводительность (диапазон), кВт	2,45 (0,90-2,99)	2,96 (0,90-3,10)	3,66 (1,06-4,05)
Номинальный ток (охлаждение), А	3,55 (0,40-4,69)	4,40 (0,40-4,87)	4,95 (1,25-5,40)
Номинальный ток (нагрев), А	3,34 (0,60-3,91)	4,09 (0,60-4,65)	4,55 (1,30-5,60)
Номинальная мощность (диапазон) (охлаждение), Вт	697 (100-1070)	867 (100-1110)	1106 (280-1220)
Номинальная мощность (диапазон) (нагрев), Вт	677 (140-890)	818 (140-930)	1014 (300-1260)
Коэффициент EER / Класс энергоэффективности (охлаждение)	3,23 / А	3,23 / А	3,21 / А
Коэффициент COP / Класс энергоэффективности (нагрев)	3,62 / А	3,62 / А	3,61 / А
Расход воздуха внутреннего блока, м <sup>3</sup> /ч	270/300/380/480	270/300/380/480	290/320/425/520
Уровень шума внутреннего блока, дБ(А)	22/24,5/30,5/35	22/24,5/30,5/35	23,5/26,5/33,5/37,5
Расход воздуха наружного блока, м <sup>3</sup> /ч	1300	1300	1800
Уровень шума наружного блока, дБ(А)	52,5	52,5	56,0
Бренд компрессора	GMCC	GMCC	GMCC
Тип хладагента	R32		
Заводская заправка, кг	0,42	0,42	0,58
Дозаправка (свыше номинальной длины труб), г/м	12	12	12
Размеры внутреннего блока (ШxВxГ), мм	715x285x194	715x285x194	715x285x194
Размеры внутреннего блока в упаковке (ШxВxГ), мм	780x365x270	780x365x270	780x365x270
Размеры наружного блока (ШxВxГ), мм	668x469x252	668x469x252	720x495x270
Размеры наружного блока в упаковке (ШxВxГ), мм	765x525x270	765x525x270	830x540x300
Вес нетто / брутто внутреннего блока, кг	7,6 / 10,1	7,6 / 10,1	7,5 / 10,0
Вес нетто / брутто наружного блока, кг	18,0 / 19,6	18,0 / 19,6	21,4 / 23,2
Максимальная длина труб, м	25	25	25
Максимальный перепад по высоте между внутр.и наруж. блоками, м	10	10	10
Минимальная длина труб, м	3	3	3
Номинальная длина труб, м	5	5	5
Диаметр дренажа, мм	16,0	16,0	16,0
Диаметр жидкостной трубы, мм (дюйм)	6,35 (1/4")	6,35 (1/4")	6,35 (1/4")
Диаметр газовой трубы, мм (дюйм)	9,53 (3/8")	9,53 (3/8")	9,53 (3/8")
Рабочие температурные границы наружного воздуха (охлаждение)	0°C ~ +50°C	0°C ~ +50°C	0°C ~ +50°C
Рабочие температурные границы наружного воздуха (нагрев)	-15°C ~ +30°C	-15°C ~ +30°C	-15°C ~ +30°C
Сторона подключения электропитания	Внутренний блок	Внутренний блок	Внутренний блок
Межблочный кабель, мм <sup>2</sup> *	4x1,5	4x1,5	4x1,5
Силовой кабель, мм <sup>2</sup> *	3x1,5	3x1,5	3x1,5
Автомат защиты, А*	16	16	16
Максимальная потребляемая мощность, кВт	2,03	2,03	2,07
Максимальный потребляемый ток, А	9,0	9,0	9,2
Класс пылевлагозащиты, внутренний / наружный блок	IPX0 / IPX4		
Класс электрозащиты, внутренний блок / наружный блок	I / I		

\* Приведены рекомендуемые значения сечений кабелей и автомата защиты. Вы можете самостоятельно подобрать кабель и автомат защиты после консультации с сертифицированным электриком или подобрав кабель и автомат защиты для ваших условий по ПУЭ. Межблочный и силовой кабели не входят в комплект поставки, докупаются отдельно.



ОСТОРОЖНО!  
ОПАСНОСТЬ ПОЖАРА  
R32



## 9. Поиск и устранение неисправностей

При возникновении следующих неисправностей отключите кондиционер, отсоедините его от сети электропитания и обратитесь в сервисный центр:

- Часто мигают индикаторы (5 раз в секунду) или на цифровом дисплее кондиционера индицируется код ошибки. Вы отключили кондиционер и через две-три минуты включили его снова, но индикаторы продолжают мигать.
- Часто перегорает плавкий предохранитель или срабатывает автоматический выключатель.
- Внутрь кондиционера попала вода или посторонние предметы.
- Другие нарушения в работе кондиционера.



Во избежание поражения электрическим током не меняйте электропроводку и не проводите ремонт кондиционера самостоятельно.

	Причина	Способ устранения
Кондиционер не работает	Отсутствует электропитание	Подождите, пока возобновится электропитание
	Вилка не вставлена в розетку	Вставьте вилку в розетку
	Перегорел предохранитель	Замените предохранитель
	В пульте ДУ разрядились элементы питания	Замените элементы питания
Недостаточная холодо- или теплопроизводительность	Задана слишком высокая (в режиме охлаждения) или слишком низкая (в режиме нагрева) температура воздуха в помещении	Правильно задайте температуру
	Воздушный фильтр забит пылью	Очистите воздушный фильтр
	Посторонние предметы загораживают воздухозаборную или воздуховыпускную решётку наружного блока	Удалите посторонние предметы
	Открыты двери или окна	Закройте двери или окна
Кондиционер не охлаждает и не нагревает	Посторонние предметы загораживают воздухозаборную или воздуховыпускную решётку наружного блока	Удалите посторонние предметы
	Активизирована трёхминутная задержка включения	Немного подождите
Если устранить неисправность не удалось, обратитесь в сервисный центр, назовите модель кондиционера и подробно опишите возникшую неисправность		

## Эффекты, не связанные с нарушением нормальной работы кондиционера

### 1. Кондиционер не работает

Прибор не включается сразу после нажатия кнопки "ON/OFF". Если горит индикатор рабочего состояния, то это указывает на нормальное функционирование кондиционера. Устройство защиты кондиционера от частых пусков не позволяет включать кондиционер ранее, чем через 3 минуты после его отключения. После включения кондиционера при низкой температуре НАРУЖНОГО воздуха активизируется система защиты от подачи холодного воздуха в помещение. (См. пункт «Защита от подачи холодного воздуха»).

### 2. Из внутреннего блока вылетает пыль

Это происходит при первом пуске кондиционера или после длительного перерыва в работе.

### 3. Из внутреннего блока выходит белый туман и холодный воздух

Кондиционер работает в режиме охлаждения в помещении с высокой влажностью (при наличии пыли и паров масла в воздухе). Из-за скопления грязи во внутреннем блоке поддержание температуры воздуха в помещении на заданном уровне может оказаться невозможным. В этом случае следует провести чистку внутреннего блока. Выполнять эту работу должен квалифицированный специалист. Сразу после отключения режима оттаивания из кондиционера, работающего в режиме нагрева, может выходить водяной пар.

### 4. Кондиционер издает шум

При работе кондиционера слышны звуки текущей воды. Эти звуки вызваны течением хладагента по межблочным трубопроводам. Звуки текущей воды могут быть слышны при оттаивании кондиционера и сразу после его отключения. Эти звуки связаны с изменением расхода хладагента и прекращением его течения. При включении и отключении кондиционера могут быть слышны щелкающие звуки. Эти звуки

вызваны тепловым расширением или сжатием пластмассовых деталей при изменении температуры корпуса.

### 5. Кондиционер издает неприятный запах

Это связано с тем, что кондиционер поглощает сигаретный дым, а также запах, исходящий от стен и мебели, и затем возвращает его в помещение.

### 6. Самопроизвольное переключение

С режима охлаждения на режим вентиляции. Во избежание замораживания теплообменника кондиционер автоматически переключается в режим вентиляции и возвращается в режим охлаждения через довольно длительный интервал времени. При достижении заданной температуры воздуха компрессор отключается, и кондиционер продолжает работать в режиме вентиляции. При повышении температуры воздуха компрессор снова включается.

### 7. На поверхности кондиционера может образоваться конденсат

При относительной влажности воздуха в помещении выше 80 %.

### 8. Переключение с режима нагрева в режим вентиляции

При достижении заданной температуры воздуха компрессор отключается, и кондиционер продолжает работать в режиме вентиляции. При снижении температуры воздуха компрессор снова включается.

### 9. Режим оттаивания

При обмерзании теплообменника наружного блока в режиме нагрева теплопроизводительность кондиционера снижается. Через некоторое время кондиционер автоматически переходит в режим оттаивания. При этом компрессор постоянно работает, а вентиляторы не вращаются. После завершения цикла оттаивания кондиционер возвращается в режим нагрева.

**10. Режим нагрева**

В режиме нагрева кондиционер переносит тепло, содержащуюся в наружном воздухе, внутрь помещения. При понижении температуры наружного воздуха теплопроизводительность кондиционера уменьшается, и температура обработанного воздуха понижается.

**11. Защита от частых пусков (трехминутная задержка)**

При повторном пуске кондиционера сразу же после его отключения кондиционер включается только через 3 минуты.

**Коды ошибок**

Название ошибки	Код ошибки	
	Версия 1	Версия 2
Ошибка чтения EEPROM, внутренний блок	E0	EH 00
Ошибка связи внутреннего и наружного блока (для некоторых моделей)	E1	EL 01
Ошибка контроля перехода сигнала через 0 (для некоторых моделей)	E2	EH 02
Неисправность (нет контроля) двигателя вентилятора внутреннего блока	E3	EH 03
Ошибка датчика температуры внутреннего блока (воздушного, T1)	E4	EH 60
Ошибка датчика температуры внутреннего блока (трубного, T2)	E5	EH 61
Ошибка связи платы управления и платы дисплея внутреннего блока	E7	EH 0b
Утечка/недостаток хладагента	EC	EL 0C
Ошибка датчика температуры наружного блока (трубного, T3) (для некоторых моделей)	F2	
Ошибка датчика температуры наружного блока (трубного, T3) или ошибка датчика температуры наружного блока (воздушного, T4) (для некоторых моделей)		EC 52
Неисправность (нет контроля) двигателя вентилятора наружного блока (для некоторых моделей)	F5	EC 07
Защита по высокому давлению (некоторые модели)	P6	PC 03

**ПРИМЕЧАНИЕ:** коды ошибок приведены для справки и могут быть изменены без предварительного уведомления. Не являются ошибками следующие коды: SC (работа функции самоочистки); FP (работа функции дежурного нагрева); dF (работа режима разморозки); CF (защита от обдува холодным воздухом); ON (индикатор включения функций); OF (индикатор выключения функций).

**12. Защита от подачи холодного воздуха**

Во избежание подачи в помещение холодного воздуха вентилятор внутреннего блока автоматически уменьшает скорость вращения или останавливается. Это происходит в следующих случаях:

- Очень низкая температура наружного воздуха.
- Включился режим нагрева.
- Завершился цикл оттаивания.

**10. Уход и обслуживание****ВНИМАНИЕ****ОСТОРОЖНО!**

Перед началом чистки кондиционера отключите его и извлеките вилку из розетки.

**ВНИМАНИЕ**

- Не пользуйтесь для чистки кондиционера химическими моющими средствами и не допускайте попадания этих веществ на поверхность блока.
- Не пользуйтесь для чистки кондиционера абразивным порошком, бензином, растворителем и другими химически активными веществами. В противном случае пластиковая поверхность кондиционера может повредиться или деформироваться.

**Чистка внутреннего блока**

1. Для чистки внутреннего блока и пульта ДУ пользуйтесь сухой мягкой тканью.
2. Если поверхность внутреннего блока сильно загрязнена, смочите ткань холодной водой.
3. Лицевую панель можно снять и промыть водой, после чего следует вытереть ее сухой тканью.

**Чистка воздушного фильтра**

1. Загрязненные воздушные фильтры снижают производительность кондиционера, поэтому чистите их по возможности чаще.
2. Откройте лицевую панель и поднимите ее вверх до щелчка. Услышав щелчок, прекратите подъем панели. Возьмитесь за среднюю часть фильтра и потяните вниз.
3. Очистите фильтр с помощью пылесоса. Если фильтр сильно загрязнен, сполосните его водой.
4. Вставьте верхнюю часть фильтра во внутренний блок и закрепите его левую и правую стороны.

**Техническое обслуживание**

Уберите посторонние предметы, загромождающие воздухозаборную и воздуховыпускную решетки внутреннего и наружного блоков.

**Хранение кондиционера по окончании сезона эксплуатации**

1. Включите кондиционер на несколько часов в режиме вентиляции. Это позволит полностью просушить его внутренние полости.
2. Отключите кондиционер и извлеките вилку из розетки. Извлеките элементы питания из пульта дистанционного управления.
3. Механизмы наружного блока требуют регулярного осмотра и чистки, поэтому своевременно обращайтесь в сервисный центр.

**Ремонт**

Если ваш кондиционер работает неисправно, отключите его и обратитесь в сервисный центр.

## 11. Транспортировка и хранение

Прибор должен храниться в упаковке изготовителя в закрытом помещении при температуре от +4 до +40 °С и относительной влажности до 85 % при температуре 25 °С.

Транспортирование и хранение прибора должно соответствовать указаниям манипуляционных знаков на упаковке.

При транспортировке должны быть исключены любые возможные удары и перемещения упаковки внутри транспортного средства.

## 12. Комплектация

### Внутренний блок:

1. Кондиционер, сплит-система бытовая (внутренний блок), 1 шт
2. Крепление для монтажа на стену (только для внутреннего блока), 1 комплект
3. Пульт ДУ, 1 шт.
4. Дренажный патрубок наружного блока и укомплектованное кольцо к нему, 1 шт.
5. Комплект гаек для вальцовочных соединений внутреннего блока (на фреоновых трубках), 1 комплект.
6. Инструкция (руководство пользователя), 1 шт.
7. Гарантийный талон, 1 шт.

### Наружный блок:

1. Кондиционер, сплит-система бытовая (наружный блок), 1 шт.
2. Комплект гаек для вальцовочных соединений наружного блока (на фреоновых вентилях), 1 комплект.

**ПРИМЕЧАНИЕ:** производитель оставляет за собой право изменять комплектацию без предварительного уведомления.

## 13. Срок эксплуатации

Срок эксплуатации прибора составляет 10 лет при условии соблюдения соответствующих правил по установке и эксплуатации.

## 14. Правила утилизации

По истечению срока службы прибор должен подвергаться утилизации в соответствии с нормами, правилами и способами, действующими в месте утилизации. Подробную информацию по утилизации вы можете получить у представителя местного органа власти. Изготовитель и уполномоченное лицо изготовителя снимают с себя ответственность за возможный вред, нанесенный данным прибором в случае, если это произошло в результате несоблюдения правил и условий эксплуатации, установки прибора, умышленных или неосторожных действий, а также в случаях, вызванных природными или антропогенными факторами явлениями.



## 15. Дата изготовления

Дата изготовления указана на приборе.

## 16. Сертификация продукции

### Товар соответствует требованиям:

ТР ТС 004/2011 «О безопасности низковольтного оборудования».

ТР ТС 020/2011 «Электромагнитная совместимость технических средств».

ТР ЕАЭС 037/2016 «Об ограничении применения опасных веществ в изделиях электротехники и радиоэлектроники».

### Изготовитель:

“GD Midea Air-Conditioning Equipment Co., Ltd”,  
22 Lingang Road, Northern of No. 5 Industrial District Beijiao, Shunde, Foshan, Guangdong, China.  
«Джи Ди Мидеа Эйр-Кондишенинг Эквипмент Ко., Лтд»,  
22 Линганг Род, Нотерн Но 5 Индастриал Дистрикт Бэйцзяо, Шуньдэ, Фошань, Гуандун, Китай.

### Импортер в РФ:

ООО «Компания БИС».

119180, Россия, г. Москва, ул. Большая Полянка, д. 42, стр. 1, помещ. 7/5.

Тел.: +7 495 150-50-05. E-mail: climate@breez.ru

Сделано в Китае

[www.XIGMA.com.ru](http://www.XIGMA.com.ru)

