

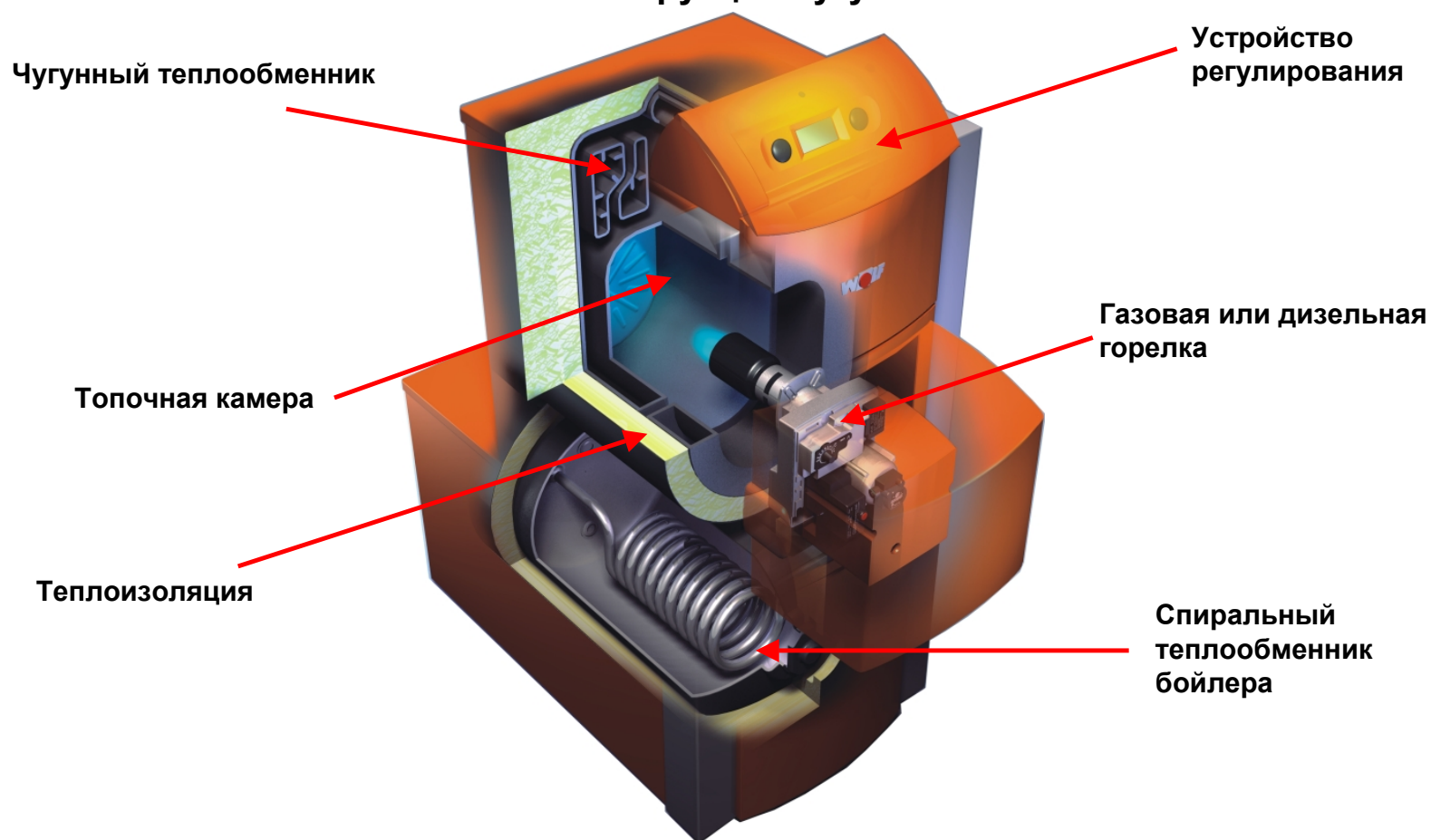
---

# Чугунные котлы



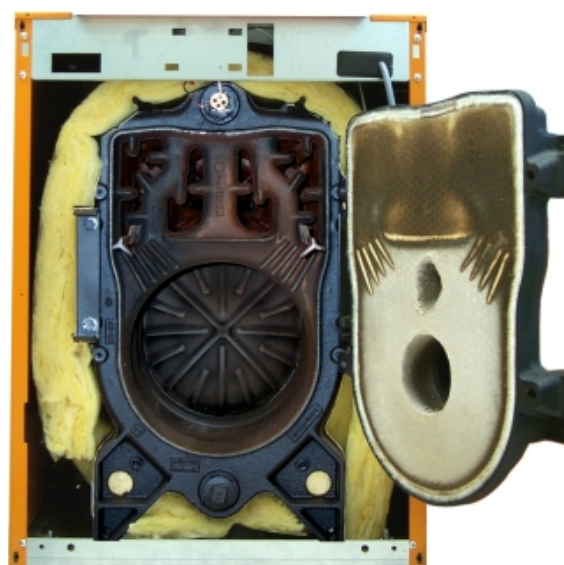
## Чугунные котлы мощностью до 60 кВт

### Элементы конструкция чугунного котла



## Теплообменник и обшивка котла

---



## Конструкция чугунного теплообменника

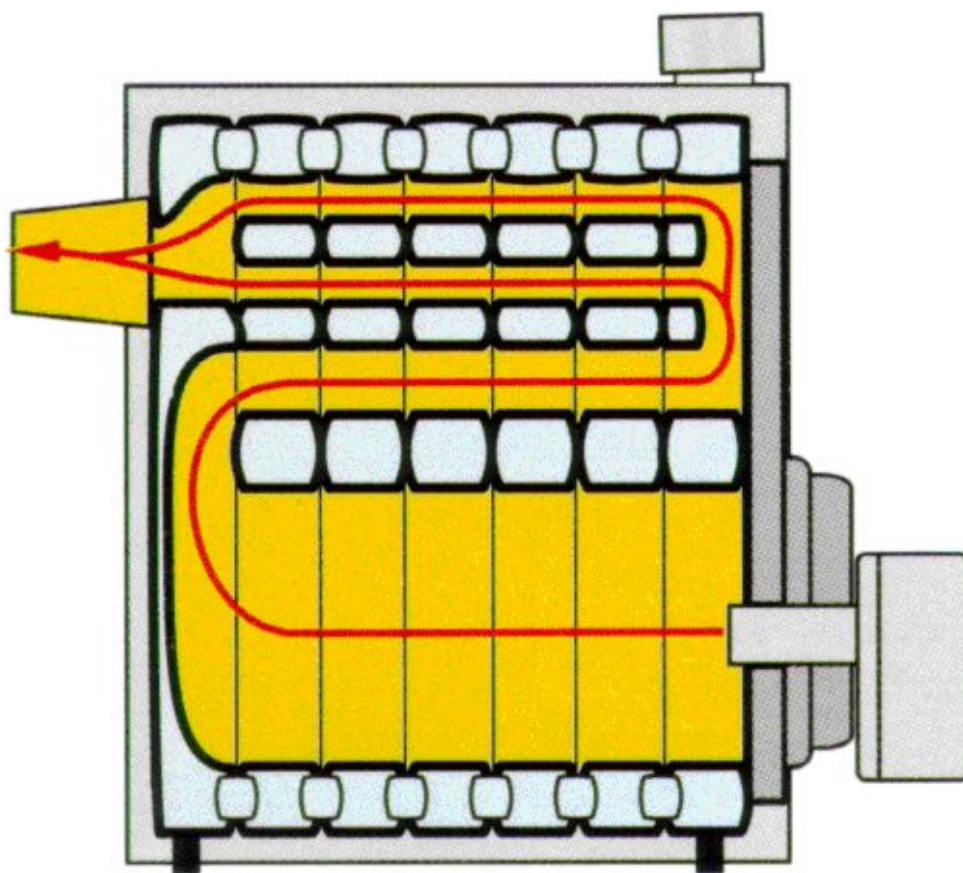
---



## Чугунные котлы мощностью до 300 кВт

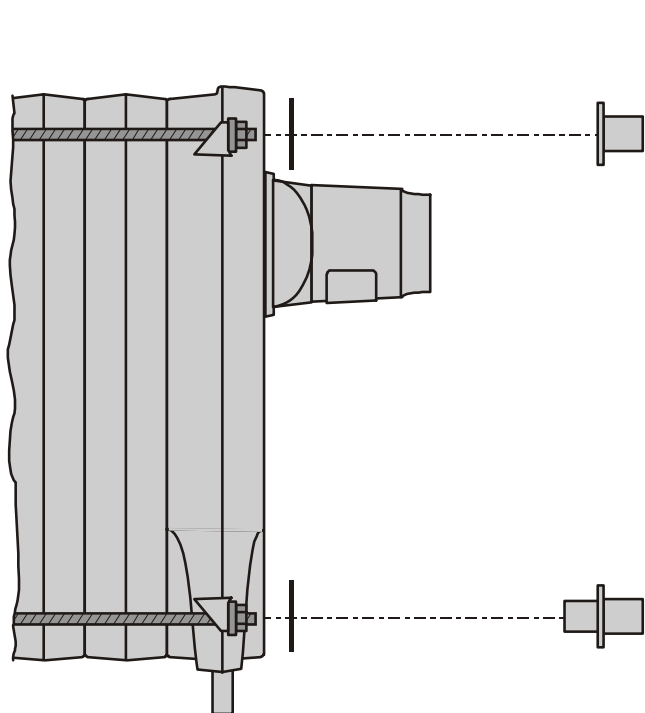
---

### Принцип нагрева теплообменника МК-1

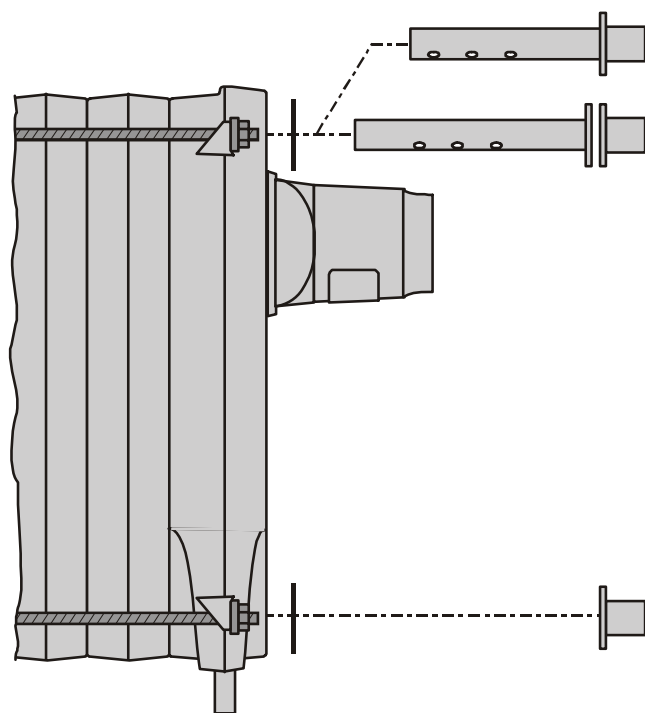


## Элементы конструкции труб подающей и обратной линии

---



МК-1-80 - МК-1-140



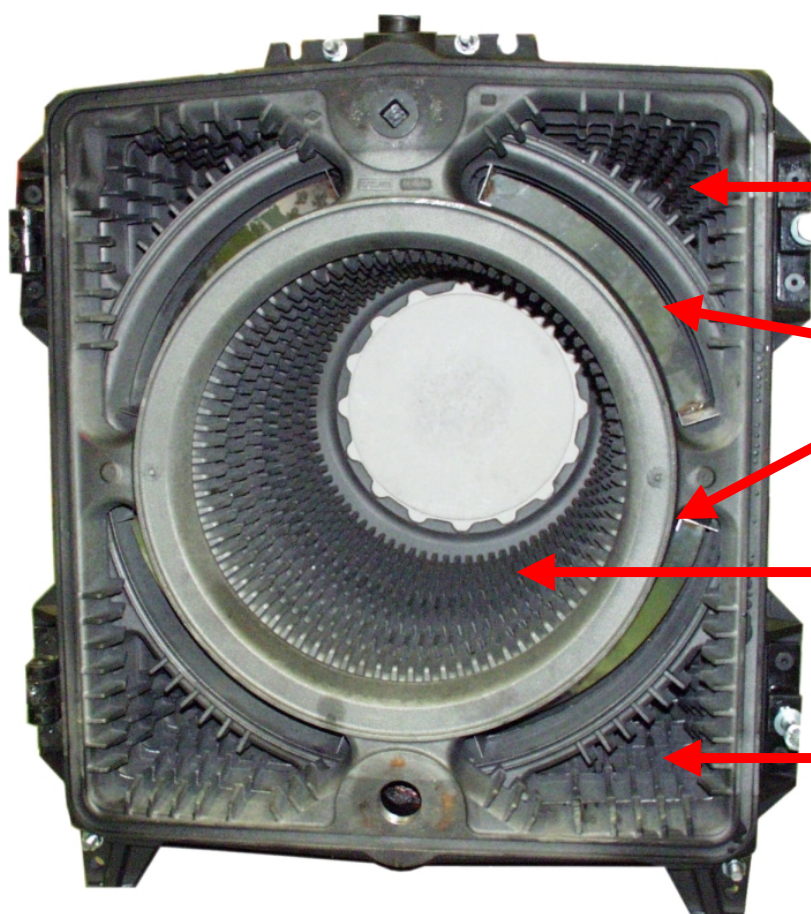
МК-1-180 - МК-1-260

## Чугунные котлы мощностью до 1020 кВт

---

Принцип удаление отходящих газов чугунного котла МК-2

Трехходовой  
принцип удаления  
отходящих газов



3-й ход

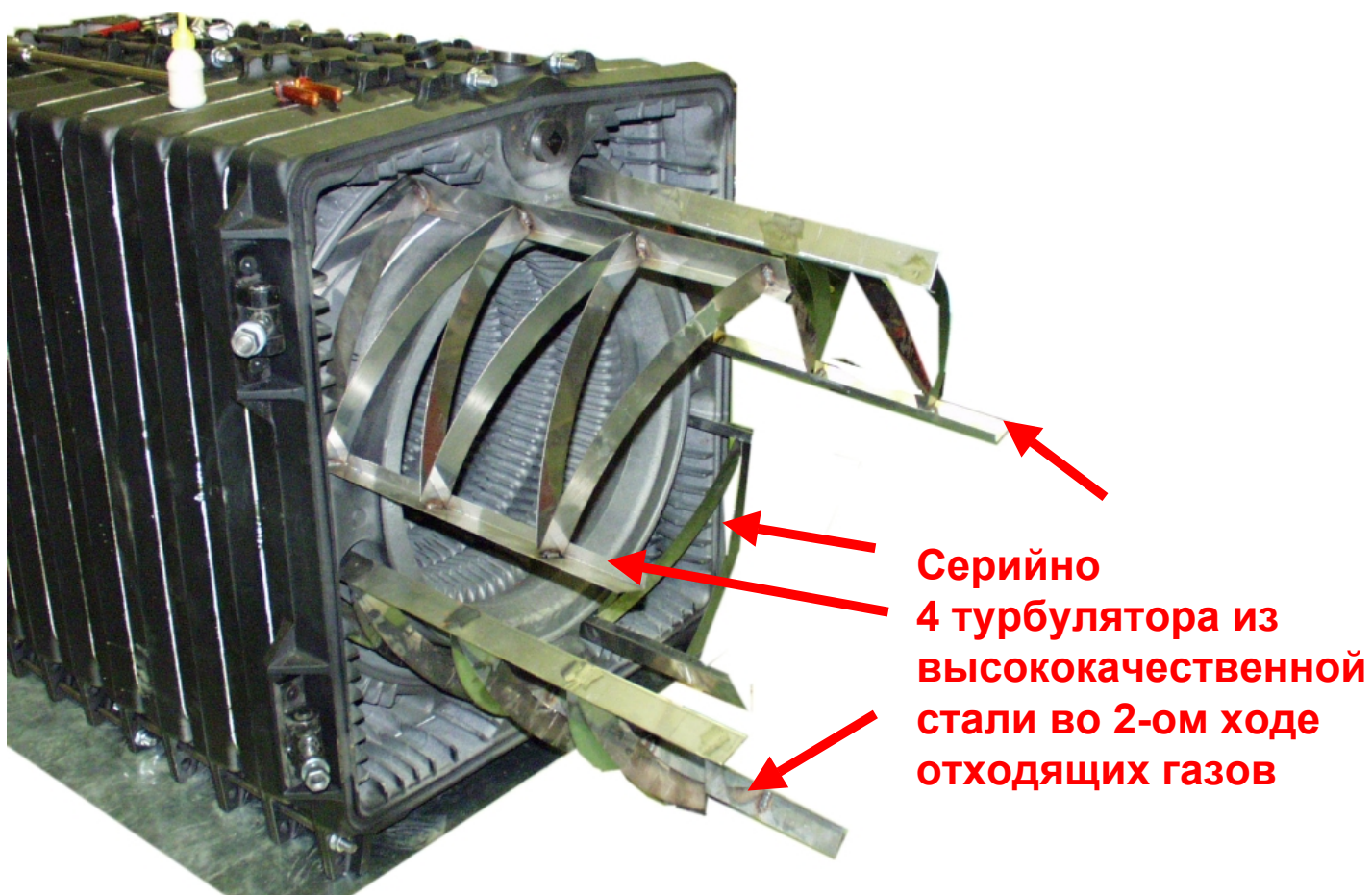
2-й ход

Топочная камера  
1-й ход

3- ход

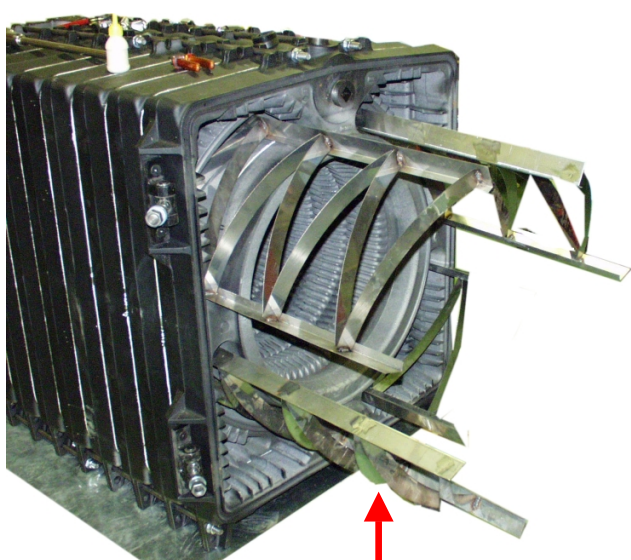
## Конструкция чугунного котла МК-2

---





## Конструкция чугунного котла МК-2

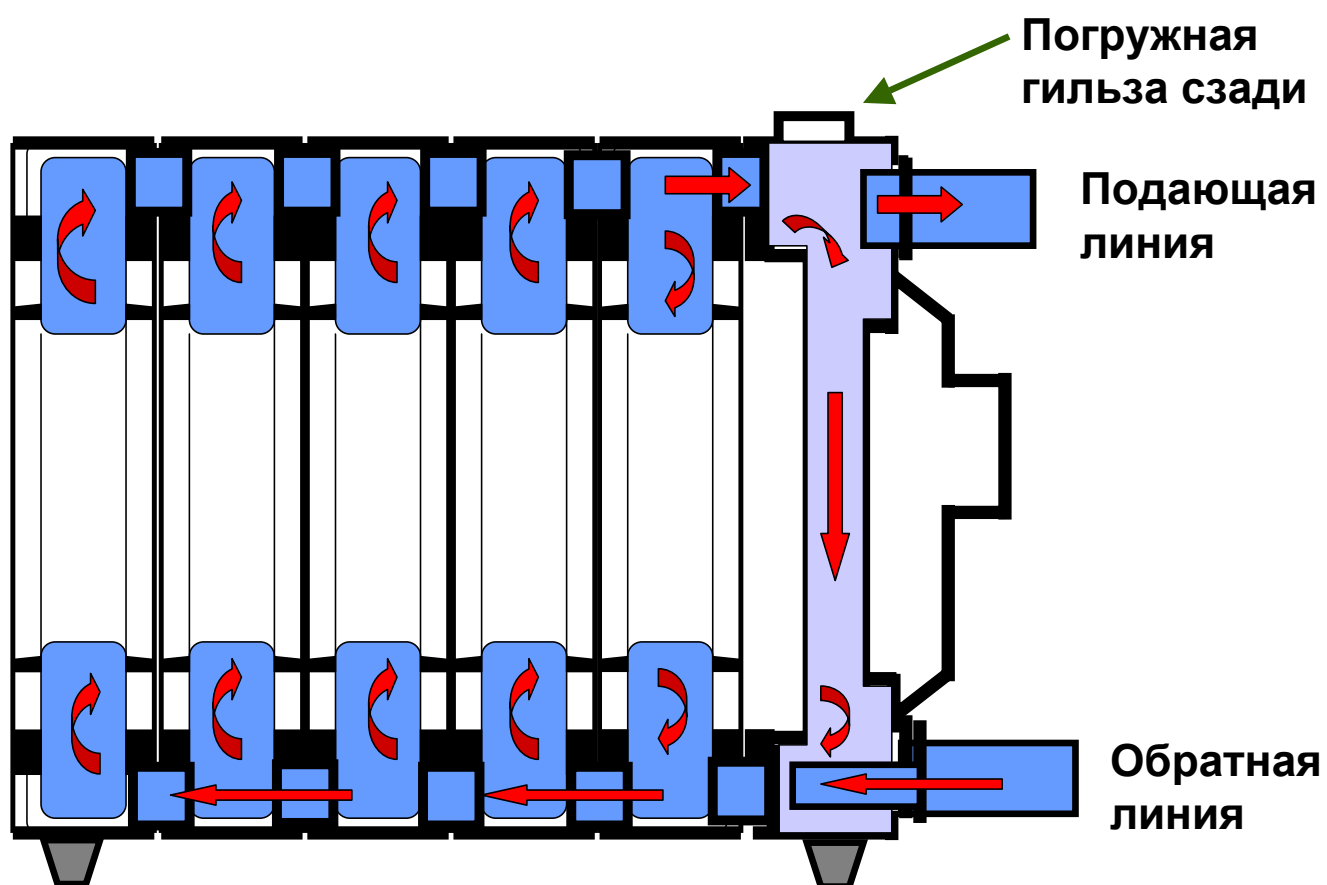


**4 турбулятора  
во 2-ходе отходящих  
газов**



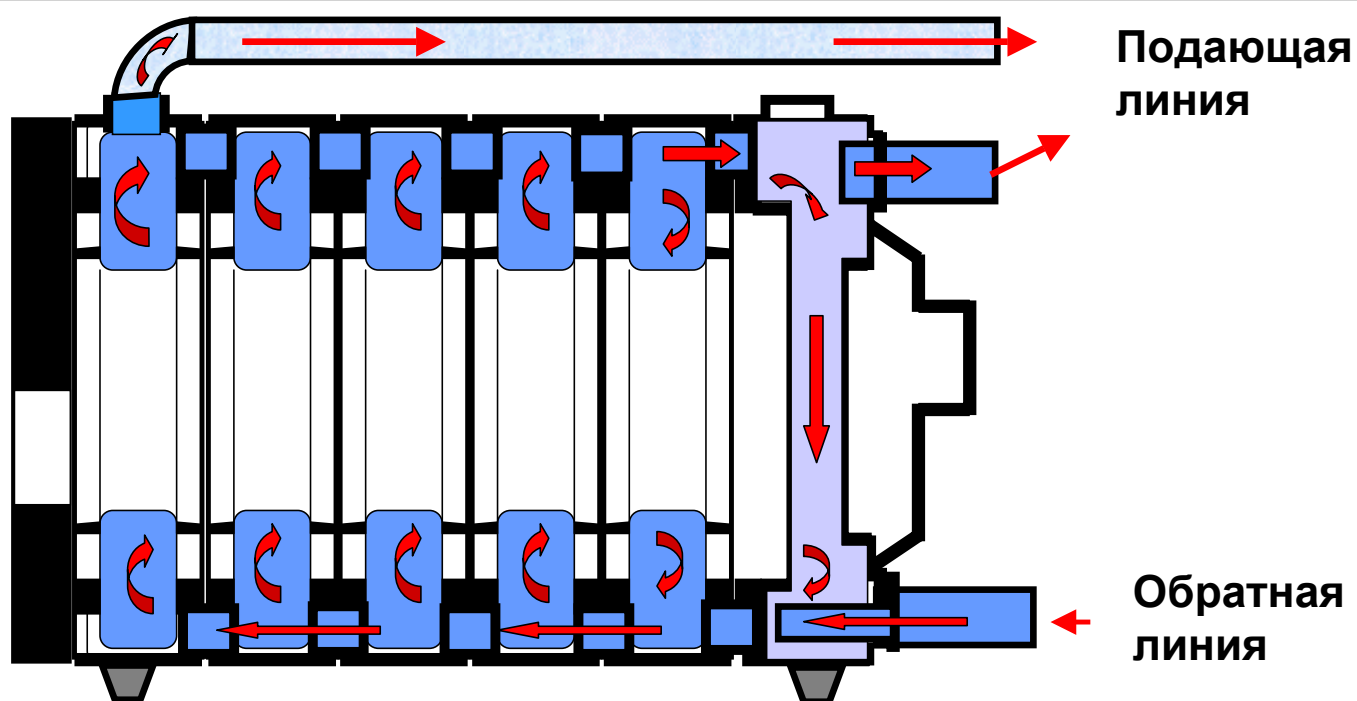
**4 дополнительных  
турбулятора в 3-ходе  
отходящих газов**

## Циркуляция теплоносителя в котле МК-2



## Циркуляция теплоносителя в котле МК-2

Для котлов мощностью выше МК-2-560 специальный байпас 1 1/2" для обеспечения необходимой циркуляции в котле



## Сборка отопительного котла МК-2

---



## Сборка отопительного котла МК-2

---

### Герметизация камеры сгорания

