



WOLF

Инструкция по монтажу и техническому обслуживанию

Стальной отопительный котел до 63 кВт

Серии ComfortLine



Содержание	Страницы
Указания по технике безопасности.....	3
Нормы и предписания	4-5
Стальной отопительный котел серии ComfortLine	6-7
Указания по установке.....	8-9
Установка котла на цоколе.....	10
Установка котла на горизонтальном бойлере	11
Монтаж котла	12-15
Декоративные элементы серии ComfortLine	16-17
Монтаж трубы для отвода отходящих газов	18
Трубопроводная система нагревателя отопительного котла	19
Трубопроводная система бойлера отопительного котла.....	20
Подключение холодной воды	21
Заполнение системы отопления	22-23
Указания по проектированию системы водоподготовки	24
Слив воды из отопительной системы	25
Монтаж жидкотопливной горелки / Электрическое подключение	26
Ввод в эксплуатацию	27
Регистрационный журнал установки	28
Протокол ввода в эксплуатацию	29
Техническое обслуживание	30-31
Протокол технического обслуживания	32-33
Технические характеристики	34-35
Габаритные размеры	36-37
Устранение неисправностей	38

В данной инструкции по монтажу и техническому обслуживанию используются следующие символы и указания. Они касаются индивидуальной защиты людей и производственной безопасности.



„Указания по технике безопасности“.

Указания, выделенные данным знаком, необходимо четко соблюдать, чтобы предотвратить опасность травмирования персонала и повреждение оборудования.



„Опасность поражения электрическим током!“

Внимание: Перед снятием обшивки отключить питание установки.

Никогда не прикасайтесь к токоведущим частям и контактам установки при включенном выключателе. Существует опасность поражения током и, как следствие, нанесение вреда здоровью или летальный исход.

К соединительным зажимам приложено напряжение даже при отключенном питании.

Внимание Несоблюдение указаний, выделенных данным знаком, может привести к повреждению и неисправности установки.

В дополнение к инструкции по монтажу предусмотрены инструкции по эксплуатации, а также указания на наклейках, которые также необходимо соблюдать.

Общие сведения

Перед проведением работ по монтажу, вводу в эксплуатацию или техобслуживанию персонал, осуществляющий монтажные работы, должен ознакомиться с данной инструкцией.

Необходимо соблюдать все параметры, указанные в данной инструкции.

При несоблюдении указаний инструкции по монтажу, гарантия фирмы Wolf аннулируется.

Указания по технике безопасности

- Работы по монтажу, пуску в эксплуатацию или техническому обслуживанию отопительного котла должны выполняться только специалистами, имеющими соответствующую квалификацию и необходимые разрешения.
- К работе с электрическими частями установки (например, устройствами регулирования) допускаются, согласно IN EN 50110-1, только квалифицированные электрики.
- При проведении электромонтажных работ следует руководствоваться указаниями местного предприятия электроснабжения.
- Отопительный котел допускается эксплуатировать только в том диапазоне мощности, который указан в технической документации фирмы „Вольф“.
- Применение отопительного котла в соответствии с назначением подразумевает его использование только в водяных отопительных системах, согласно DIN 4751.
- Запрещается снимать, переключать или каким-либо другим образом выводить из работы предохранительные и контрольные устройства.
- Отопительный котел допускается эксплуатировать только в технически исправном состоянии. Все повреждения и неисправности, которые отрицательно сказываются или могут отрицательно сказаться на безопасности устройств, должны быть незамедлительно устранены специалистами.
- При замене поврежденных частей разрешается использовать только оригинальные запасные части Wolf.

Нормы и предписания

Перед установкой отопительного котла необходимо получить разрешение местного органа по надзору за состоянием дымовых труб. Необходимо соблюдать соответствующие строительные предписания.

Работы по монтажу, пуску в эксплуатацию или техническому обслуживанию отопительного котла должны выполняться только специалистами, имеющими соответствующую квалификацию и необходимые разрешения.

Отопительные котлы, описываемые в данной инструкции по монтажу, представляют собой котлы, работающие в низкотемпературном режиме.

Настоящая инструкция должна храниться в легко доступном для обслуживающего персонала месте вблизи котельной установки.

Отопительные котлы допускается устанавливать и эксплуатировать только в помещениях, соответствующих требованиям, предъявляемым к помещениям для монтажа систем отопления.

При выполнении монтажных работ необходимо соблюдать нижеперечисленные инструкции, правила и предписания.

- Директивы по котельным помещениям или строительные нормы и правила стран „Директивы по строительству и оборудованию центральных котельных и помещений для хранения топлива“.

- Нормы DIN
 - DIN 1988 Технические правила установки ГВС
 - DIN 4701 Правила расчета расхода воды в зданиях
 - DIN 4751 Технически безопасное оснащение отопительных приборов с температурой в подающем трубопроводе до 95°C
 - DIN 18160 Система дымоходов жилого дома
- VDE-Предписания:
 - VDE 0100 Положения по оборудованию силовых электроустановок с рабочим напряжением до 1000 В
 - VDE 0105 Эксплуатация силовых установок. Общие предписания
 - VDE 0722 Электрооснащение отопительных приборов, работающих не от электричества
 - VDE 0470/ EN 60529 Степени защиты кожуха
 - EN 60335-1 Безопасность электроприборов для домашнего использования

Указание: Перед выполнением монтажных работ необходимо ознакомиться с данной инструкцией по монтажу.

Стальной отопительный котел

изготовлен в соответствии с DIN EN 303, а также директивой ЕС 90/396/EWG (Газо-расходное оборудование), 89/336/EWG (Директива по оборудованию низкого напряжения), 89/336/EWG (Директива по электромагнитной совместимости), 92/42/EWG (к.п.д. котлов водяного отопления) и 93/68/EWG (Директива по идентификационным обозначениям) для систем отопления с использованием насосов отопительного контура и температурой на вводе до 110 °С, допустимым рабочим избыточным давлением 3 бар и избыточным давлением бойлера 10 бар.

При эксплуатации газодутьевых горелок предусматриваются следующие категории газовых приборов:

Краткое обозначение страны	Страна	Категория газовых приборов
RU	Россия	II _{2H3P}

Предельные значения для окислов азота, установленные в 1-м Распоряжении BImSchV § 7 (2), соблюдены.



Стальной отопительный котел,
работающий на жидком топливе
или газе, типа CNK
(доп. оснащение-цоколь котла)



Стальной отопительный котел,
работающий на жидком топливе
или газе, типа CNK-CB с бойлером



Стальной отопительный котел типа CNU со встроенной жидкотопливной горелкой (доп. оснащение-цоколь котла)



Стальной отопительный котел типа CNU-CB с бойлером и встроенной жидкотопливной горелкой

Общие указания по установке

- Для установки отопительного котла (отопительного котла с бойлером из высоколегированной стали) требуется ровное основание, способное выдерживать соответствующие нагрузки.
- Отопительный котел и бойлер (если он имеется) должны стоять горизонтально или с небольшим наклоном назад, чтобы обеспечить полное удаление воздуха (выровнять с помощью опорных винтов или ножек).



Запрещается хранить и использовать легко воспламеняющиеся материалы и жидкости в непосредственной близости к котлу.



Приточная вентиляция должна обеспечиваться в обязательном порядке и соответствовать местным предписаниям, а также предписаниям по установке газовых приборов.

Мы рекомендуем обеспечить наружный приток воздуха к котельной установке. Недостаточный приток воздуха может привести к отравлению газом.

Внимание

Отопительный котел и бойлер допускается устанавливать только в защищенных от замерзания помещениях. Если в нерабочем режиме существует опасность замерзания, то из котла, бойлера и системы отопления необходимо слить воду.

Внимание

Отопительный котел не допускается устанавливать в помещениях с испарениями агрессивных веществ, сильной запыленностью или высокой влажностью (мастерские, моечные, комнаты досуга и проч.).



Расстояние до стен или горючих материалов должно составлять не менее 200 мм из-за опасности возгорания.



Воздух, используемый для процесса горения, не должен содержать галогенуглеводородов. Это может привести к точечной коррозии отопительного котла и системы отходящих газов.

Рекомендуемые минимальные отступы от стен

Отступы справа и слева от отопительного котла должны составлять не менее 400 мм для того, чтобы можно было открывать дверцы котла с горелкой. Кроме того, нужно обратить внимание на то, что имеется достаточно места для последующего техобслуживания и чистки.

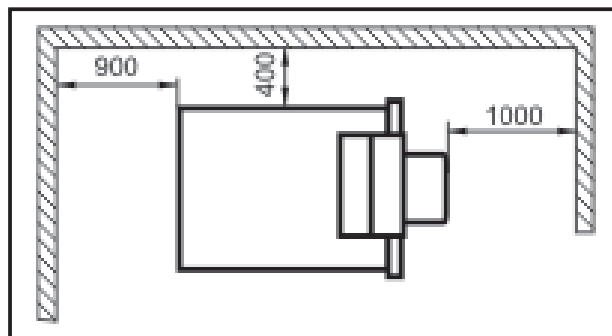


Рис.: Минимальный отступ от стены

Транспортировка к месту установки

Для обеспечения более легкой транспортировки котла к месту установки, к комплекту прилагаются транспортные ремни.

Внимание Транспортировка разрешается только при использовании всех 4х ремней.

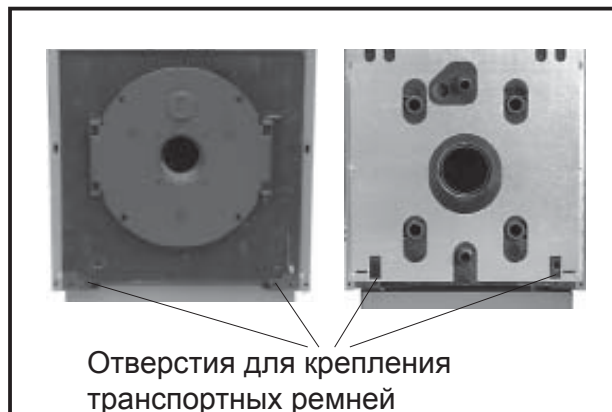


Рис.: Отверстия для крепления транспортных ремней

Установка отопительного котла на опорные болты

На заводе-изготовителе отопительный котел укомплектовывается четырьмя опорными болтами.

- Отопительный котел выровнять с помощью опорных болтов в горизонтальном или слегка наклоненном назад положении.

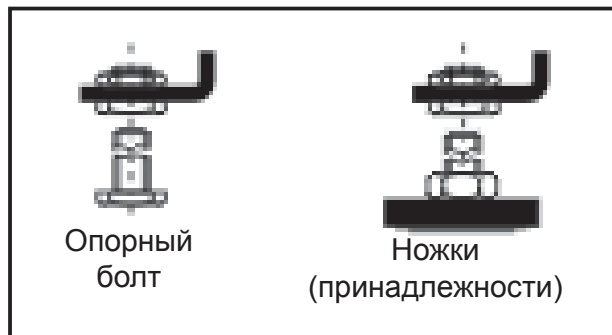
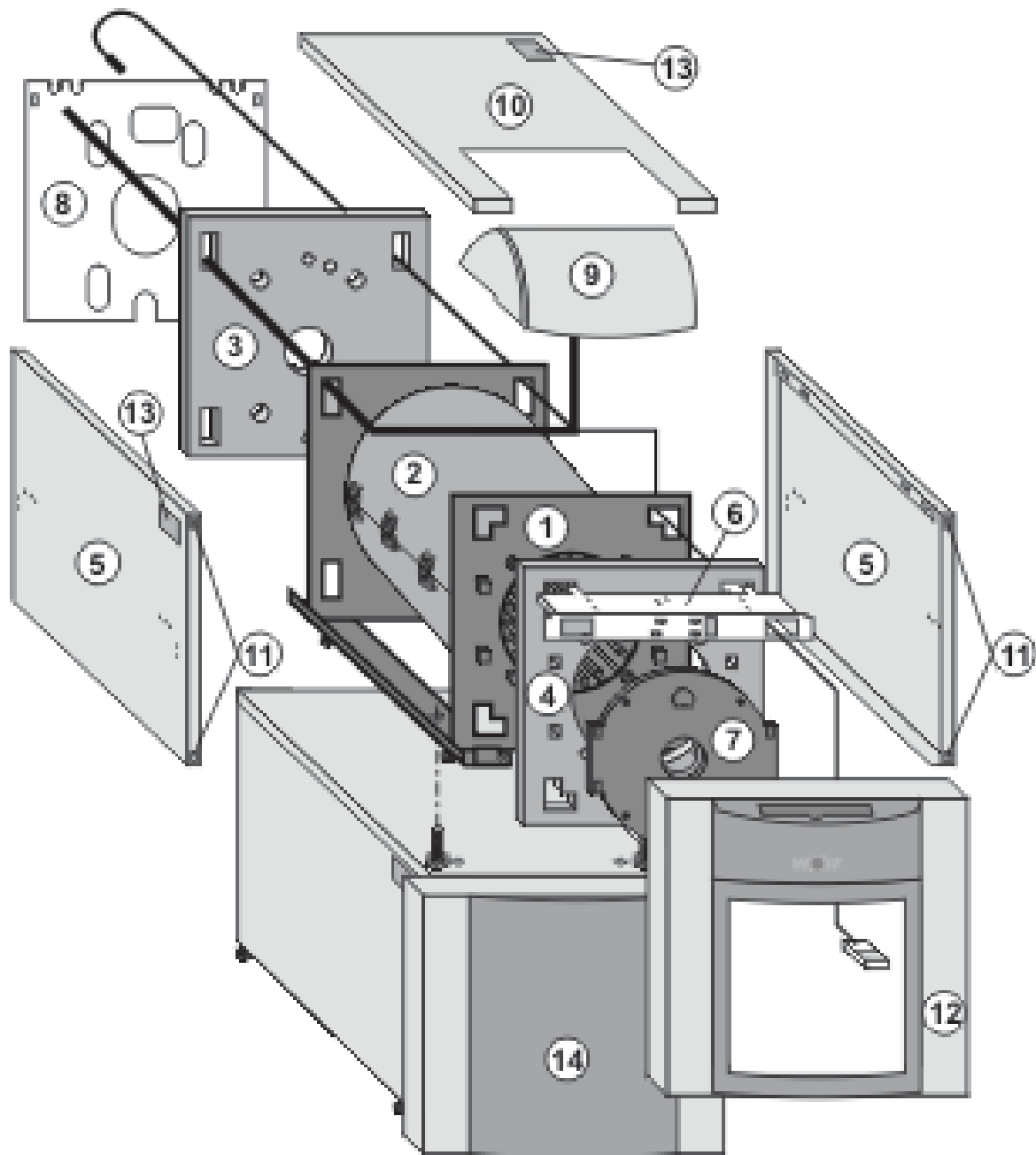


Рис.: Опорные болты / Ножки



- | | | | |
|---|-----------------------------------|---|---------------------------------|
| ① | Отопительный котел | ⑧ | Обшивка задней панели |
| ② | Теплоизоляция котла | ⑨ | Корпус устройства регулирования |
| ③ | Теплоизоляция задней панели котла | ⑩ | Крышка обшивки |
| ④ | Теплоизоляция лицевой части котла | ⑪ | Пружинные скобки |
| ⑤ | Боковая обшивка | ⑫ | Лицевая обшивка |
| ⑥ | Установочная консоль | ⑬ | Типовая табличка |
| ⑦ | Дверца котла | ⑭ | Горизонтальный бойлер |

1 Отопительный котел

- Монтаж цоколя выполнить в соответствии с прилагаемой инструкцией по монтажу.
- Установить отопительный котел с до конца закрученными опорными болтами на цоколе или бойлере.
- Для крепления на цоколе предусмотрены специальные отверстия на котле. Дополнительное крепление котла не требуется.
- Установить котел на цоколе в горизонтальном или слегка наклоненном назад положении.

Опорные болты для установки

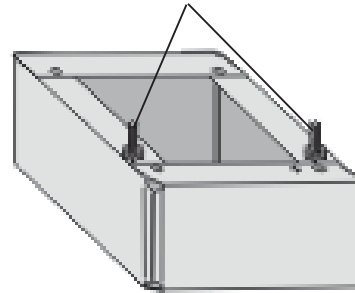


Рис: Опорные болты на цоколе

Опорные болты для установки

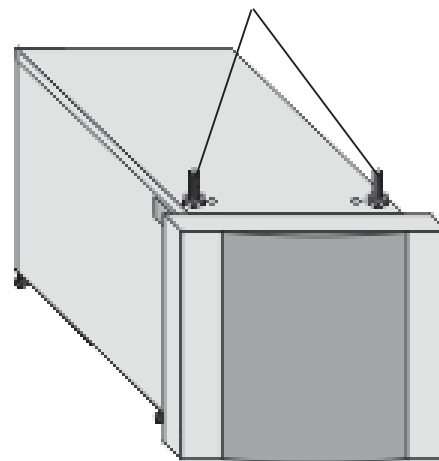


Рис: Опорные болты на бойлере

2 Теплоизоляция котла

Теплоизоляционный материал проложить вокруг котла (соединить внахлест) и закрепить с помощью крепежных пружин.

3 Теплоизоляция задней панели котла

Проложить теплоизоляционный материал сзади поверх подводков и приложить к задней панели.

4 Теплоизоляция лицевой части котла

Приложить теплоизоляционный материал к лицевой части котла.

- 5 Боковая обшивка**
 Закрепить боковую обшивку с помощью пружинной скобки **11** за уголок котла.



Рис.: Монтаж боковой обшивки

Нижнюю кромку вставить в пазы опорной рамы котла (вид X).

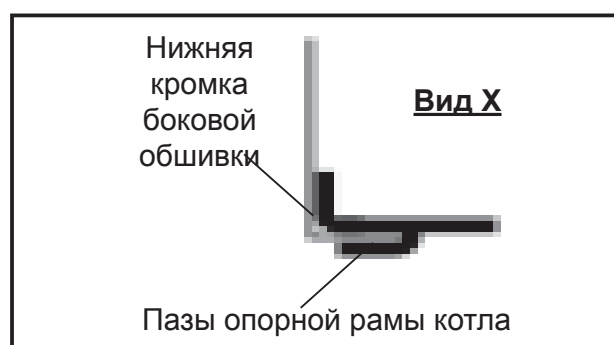


Рис.: Монтаж боковой обшивки

- 6 Установочная консоль**
 Установить консоль посередине и параллельно отвести вперед, чтобы совместить пазы боковой обшивки и крючки консоли.

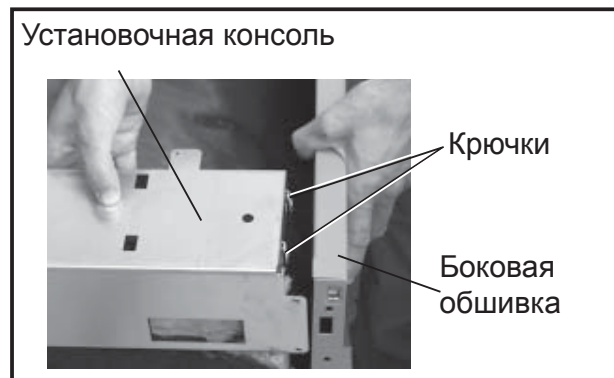


Рис.: Монтаж боковой обшивки

Закрепить соединение установочной консоли и боковой обшивки с помощью болтов (6 шт.), входящих в комплект поставки.

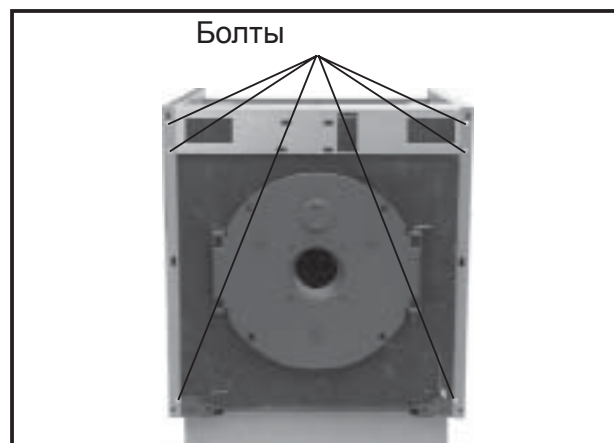


Рис.: Болтовое соединение обшивки

7**Дверца котла**

Установить дверцу котла с помощью 4-х болтов М10х45 и шайб.

Болты вставить в крепежный уголок дверцы слева или справа (в зависимости от стороны открывания).

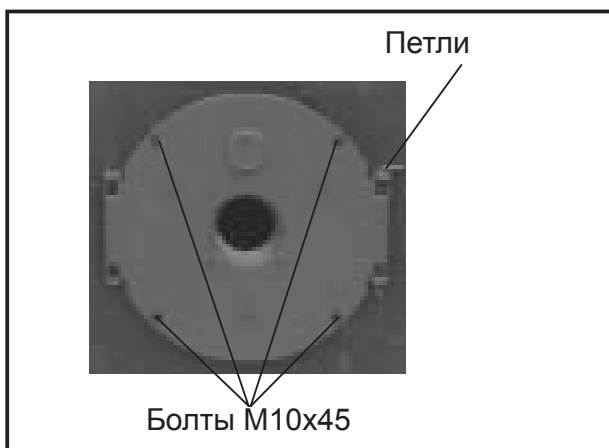


Рис.: Установка дверцы котла

8**Обшивка задней панели**

Ввести пружинные скобки боковой обшивки в пазы на задней панели и закрепить болтами (4 шт.), входящими в комплект поставки.

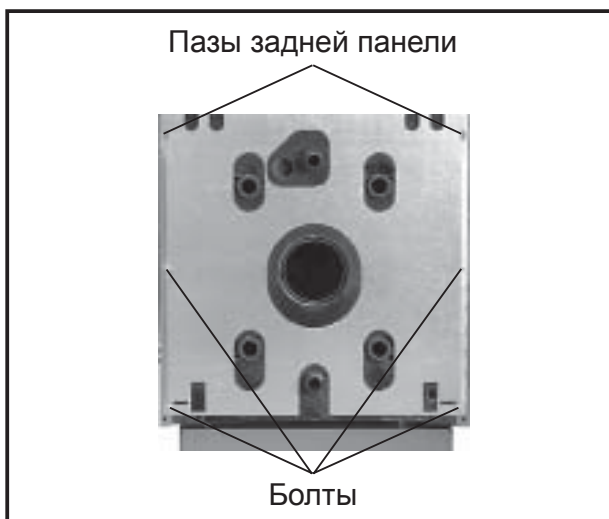


Рис.: Монтаж задней панели

9**Корпус устройства регулирования**

Установить фиксирующие направляющие в специально предусмотренные отверстия на установочной консоли и до упора продвинуть вперед.

Датчик котла отвести назад, вставить в погружную гильзу и закрепить предохранительной скобой.

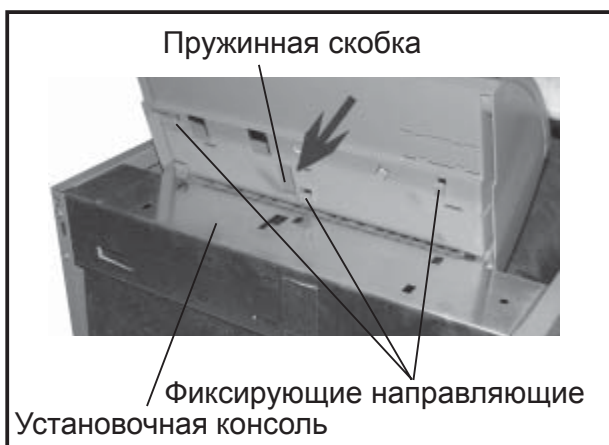


Рис.: Монтаж установочной консоли

Кабель горелки провести через отверстие на установочной консоли (справа или слева, в зависимости от стороны открывания дверцы).

Для защиты кабеля горелки необходимо дополнительно установить крышку на установочной консоли.

Кабель горелки закрепить с помощью зажима слева или справа на котле.

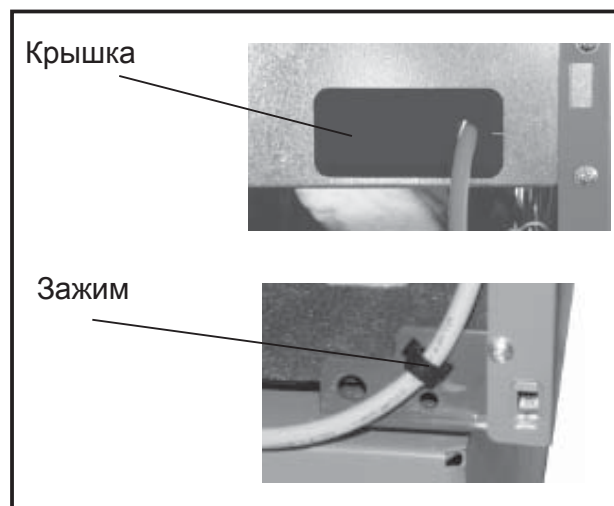


Рис.: Крепление кабеля горелки

10 Крышка обшивки

Расположить крышку на боковых обшивках и задвинуть ее в сторону установочной консоли

12 Лицевая обшивка

Фасонные винты лицевой обшивки завести в пружинные скобки **11**



Рис.: Монтаж лицевой обшивки

13 Типовая табличка

Приклеить табличку на видное место.



Рис.: Типовая табличка с логотипом Wolf

Декоративная рама

(CNU 17-32 со встроенной горелкой)

Звукоизоляционный кожух (закруглением вверх) установить в нижнюю декоративную раму.

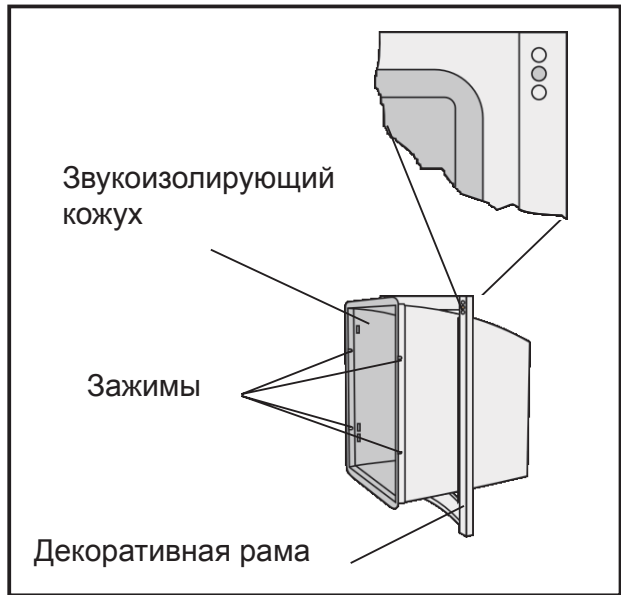


Рис.:Звукоизолирующий кожух вставить в декор. раму

**Большой звукоизолирующий кожух
(CNU 40-63 со встроенной горелкой)**

Вставить пластмассовые зажимы (4 шт., серые) в лицевую обшивку. Одеть большой звукоизоляционный кожух на зажимы и до упора задвинуть.

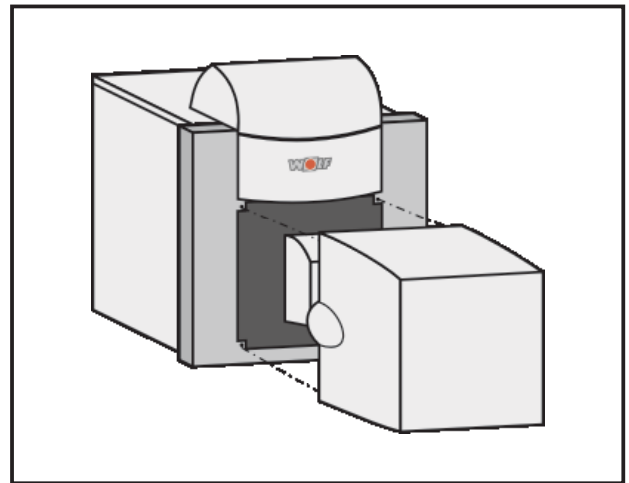


Рис.: Монтаж „большого звукоизолирующего кожуха“

- Сечение трубы для отвода отходящих газов должно соответствовать диаметру отверстия для подключения трубы в отопительном котле.
- Уменьшение трубы для отвода отходящих газов допускается, если для использования оборудования по назначению, приведен расчет, выполненный в соответствии с DIN 4705.



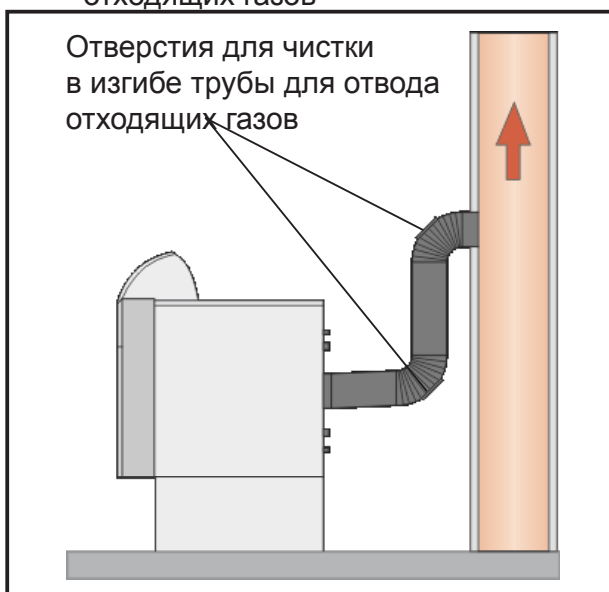
Труба для отвода отходящих газов должна быть максимально короткой и подсоединенной к дымоходу верхней частью.

- Тщательно изолируйте трубу для отвода отходящих газов!
- Оснастите изгиб трубы для отвода отходящих газов дверцей для чистки, чтобы обеспечить возможность очистки трубы.



Подключение трубы для отвода отходящих газов

Рис.: Подключение трубы для отвода отходящих газов



Отверстия для чистки в изгибе трубы для отвода отходящих газов

Рис.: Отверстия для чистки

Подключите подающую и обратную линии отопления к соответствующим соединениям на отопительном котле. Соединения см. на рисунке.

Чтобы избежать ошибочной циркуляции, необходимо позади насоса (-ов) нагревательного контура вмонтировать обратный клапан.



Необходимо встроить группу безопасности, состоящую из предохранительного клапана с макс. давлением начала срабатывания 3 бара, манометра и автоматического клапана удаления воздуха. Соединительная линия между котлом и предохранительным клапаном не должны блокироваться. В случае сильного превышения давления, обусловленного слишком высокой температурой котла, могут лопнуть корпус котла или его трубы, в результате чего произойдет выброс горячей воды (**опасность ожогов**).

Для диффузионно-негерметичных труб и теплых полов необходимо разделение системы с помощью теплообменника.

Внимание Отопительный котел подходит только для систем с насосами нагревательного контура. Если такой насос отсутствует, не гарантируется достаточное течение в нагревательных элементах, а, следовательно, не обеспечивается отопление жилых помещений. **Рекомендация:** переоборудуйте открытые системы в закрытые.

Повышение температуры в обратной линии

Внимание Для отопительных систем с большим количеством воды (более 20 л на кВт тепловой мощности) необходимо повышение температуры в обратной линии на 30 °С, иначе по причине значительно большего времени разогрева этих систем может возникнуть образование конденсата и повышенная коррозия корпуса котла.

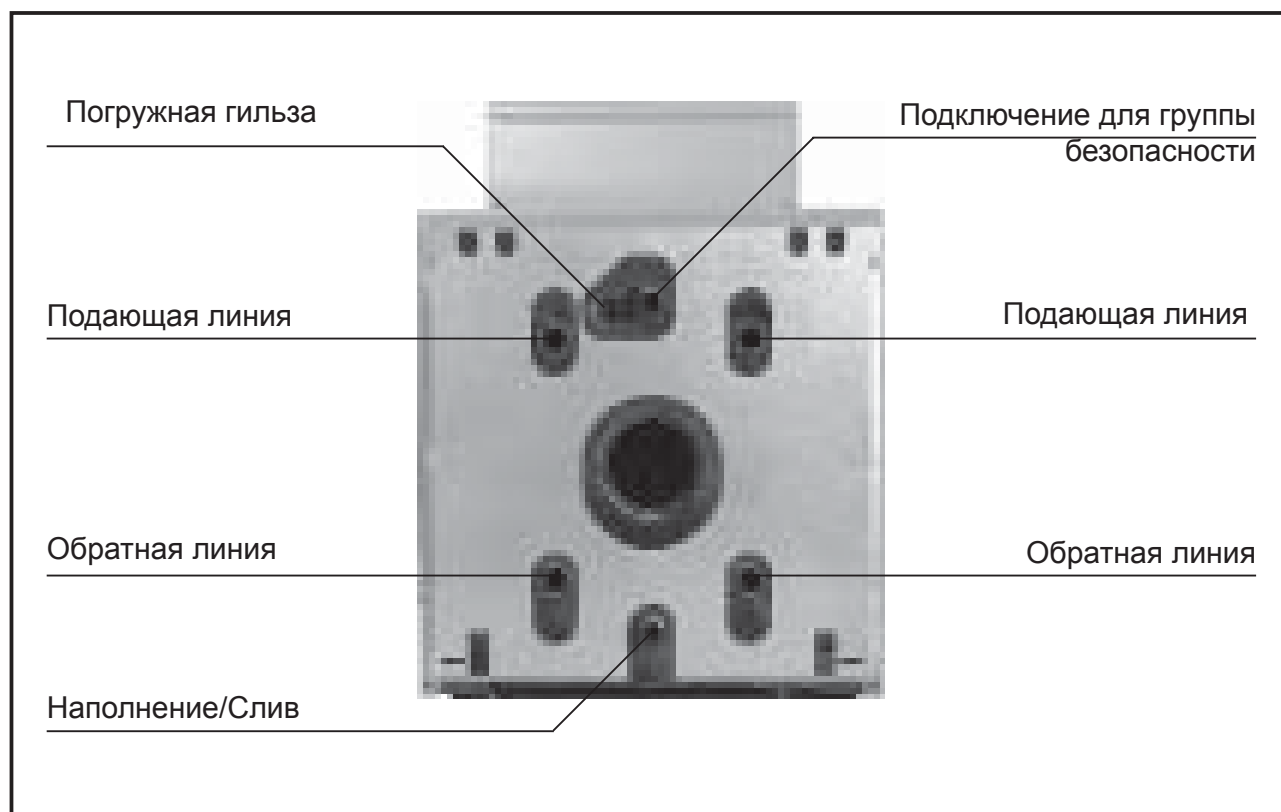


Рис.: Трубопроводная система нагревателя отопительного котла

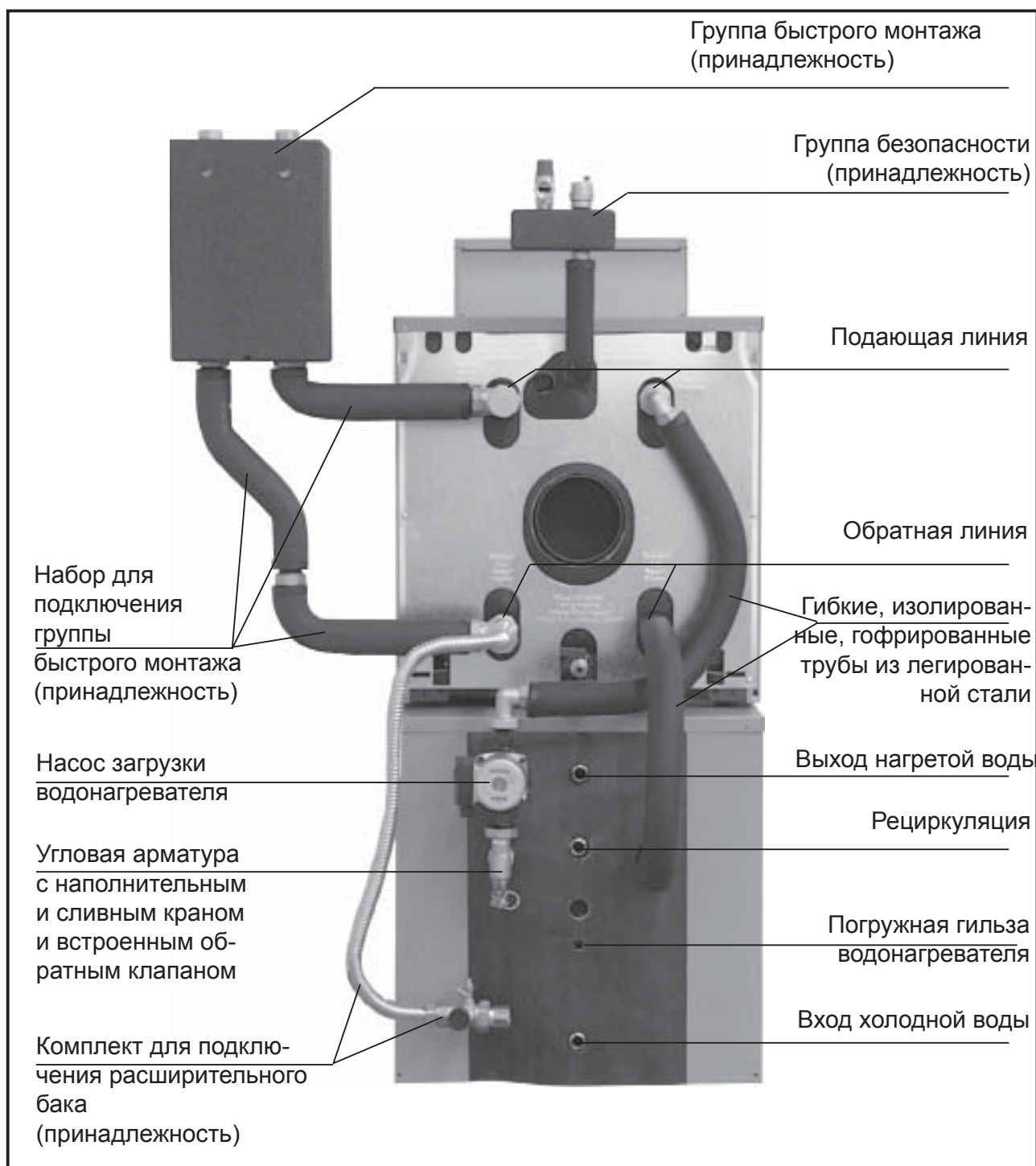


Рис.: Трубопроводная система котла и бойлера отопительного котла с принадлежностями Wolf

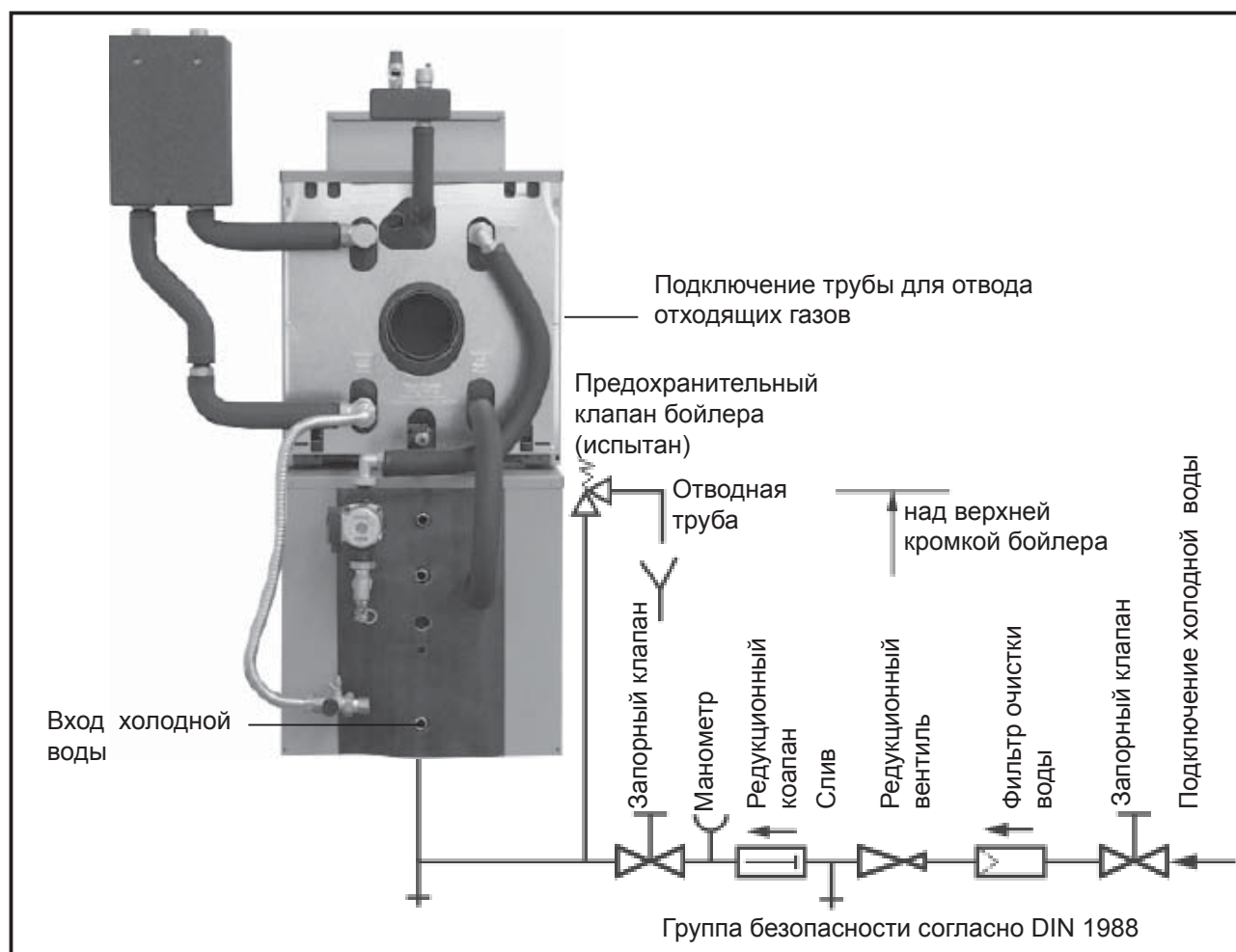


Рис.: Подключение воды/ Бойлер

- Поскольку инородные примеси, находящиеся в воде во взвешенном состоянии, могут вызвать коррозию в трубопроводах системы отопления, рекомендуется установить фильтр в трубопроводе подачи холодной воды.
 - Подключение подпитывающей воды к котлу выполнить согласно DIN 1988 (см. схему). Для ограничения повышения давления, вызванного расширением воды в бойлере в процессе нагрева, к бойлеру необходимо подключить предохранительный клапан (с минимальным диаметром подключения DN 15), обеспечив к нему легкий доступ. Запрещается устанавливать какие-либо запорные устройства между предохранительным клапаном и бойлером.
 - Если подключение не соответствует вышеприведенной схеме, гарантия фирмы WOLF на поставленное оборудование аннулируется!
 - Диаметр сливной трубы должен соответствовать выходному диаметру предохранительного клапана. Макс. допустимое число отводов (колен) на трубе - 2 шт.
- Макс. длина трубы - 2 м. При необходимости использования большего числа колен или трубы большей длины, следует выбрать сливную трубу с большим внутренним диаметром. Использование более 3-х колен труб, а также трубы длиной более 4 м. Диаметр отводной трубы на выходе из сливной воронки должен быть в 2 раза больше входного диаметра предохранительного клапана.
- На предохранительном клапане сливной трубы, следует закрепить предупредительную табличку: „В процессе нагрева (в целях безопасности) из сливной трубы возможен выход воды. Не закрывать!“
 - Фиксирующие болты, расположенные на лицевой стороне бойлера, следует подтягивать 1 раз в год (момент затяжки 33+ 2 Nm).

Для обеспечения бесперебойной работы котла необходимо заполнить его водой в соответствии с предписаниями и полностью удалить воздух.

Внимание Перед подключением отопительного котла следует промыть систему отопления, чтобы удалить из трубопроводов осадок в виде гратов, пеньки, шпаклевки и т. д.

Внимание Наполнять отопительный котел и отопительную систему можно только тогда, когда будет установлен предохранительный клапан (максимальное давление открытия 3 бара) в соответствии с предписаниями.

- Проверьте исходное давление расширительного бака. Оно должно соответствовать, как минимум, статическому давлению системы (высота системы). При необходимости отрегулируйте исходное давление.
 - Подключите шланг для воды к отверстию для наполнения на наполнительном и сливном кране (принадлежности).
 - Откройте поворотом закрывающую насадку на автоматическом клапане удаления воздуха на группе безопасности (принадлежности), не удаляйте насадку.
 - Наполнить всю отопительную систему и отопительный котел в холодном состоянии через наполнительный и сливной кран.
- Использование ингибиторов запрещено.

Предотвращение образования накипи:

- Соблюдайте указания по проектированию системы водоподготовки.

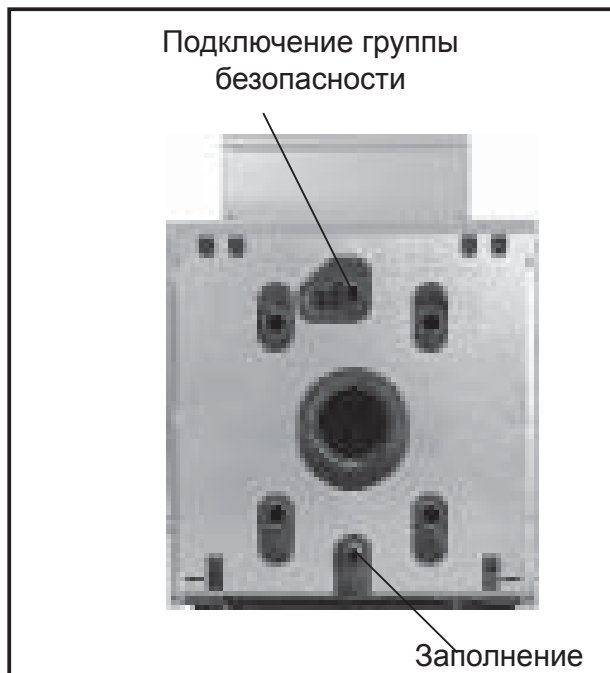


Рис.: Заполнение системы отопления

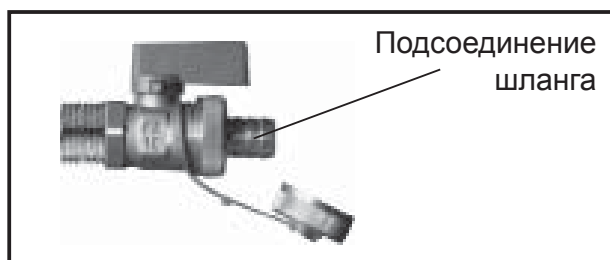


Рис.: Наполнительный и сливной кран котла



Рис.: Автоматический клапан удаления воздуха

- Для отопительных котлов с водонагревателями необходимо удалить воздух из нагревательного змеевика при давлении в системе приблизительно 0,5 бара или менее, путем включения насоса загрузки водонагревателя (примерно на 2 минуты).
- При заполнении системы отопления или слива воды из нее необходимо обращать внимание на индикацию давления на группе безопасности.
- Проверить функционирование предохранительного клапана.
- Проверить герметичность всей системы отопления.
- Установить давление в системе на 0,3 бара, выше исходного давления расширительного бачка. Отметить это минимальное давление в системе на манометре. В режиме эксплуатации стрелка на манометре должна находиться в диапазоне от минимального давления в системе до 3 бар.
- При падении давления в системе отопления добавить воды.
- Отсоединить шланг для воды от наполнительного и сливного крана.
- В течение длительной эксплуатации воздух удаляется из котла при помощи автоматического клапана удаления воздуха.



Рис.: Показатель давления группы безопасности

Рекомендации по удалению солей:

- Удаление солей картриджами смешанного действия. Они являются многоступенчатыми ионообменниками. Мы рекомендуем при первом заполнении и далее (в зависимости от потребности) использовать, например, картриджи GD/GDE фирмы Grünbeck.
- Удаление солей посредством обратного диффузионного процесса.
- Добавление дистиллированной воды.

Подготовка воды для системы отопления

Мы рекомендуем для системы отопления значение pH воды от 8,2 до 9,5, в том числе для смешанных установок из различных материалов.

Следует запросить анализ воды у водопроводной станции. При этом необходимо проверить: достаточно ли низка общая жесткость воды. В случае, если удельный объем системы отопления $V_{с.о., удельн}$ превышает 20 л/кВт, необходимо применить наиболее близкое меньшее предельное значение из следующей таблицы.

Для систем из нескольких котлов применяется мощность самого маленького котла.

Ступень	Мощность системы в кВт	Допустимая общая жесткость C_{max} в °dH	Допустимая общая жесткость C_{max} в г/м ³	Допустимая общая жесткость C_{max} в ммоль/л
1	до 50	Требование отсутствует		
2	50-200	2 - 11	40 - 200	0,4 - 2
3	201-600	2 - 8	40 - 150	0,4 - 1,5
4	> 600	< 0,11	< 2,0	< 0,02

Таблица: Максимально допустимая общая жесткость воды соответствует сумме окисей и гидроокисей щелочноземельных металлов
Внимание: Не допускается общая жесткость воды ниже 2°dH.

Пример:

Система отопления с котлом на 170 кВт
Объем системы $V_{системы} = 4000$ л
Удельный объем $V_{с.о., удельн} = 4000$ л / 170 кВт = 23,5 л/кВт

Это значение превышает 20 л/кВт, следовательно, нужно выбрать ступень 3. Вода для заполнения и дозаправки должна находиться в диапазоне от **2 до 8 °dH**.

Если общая жесткость воды слишком велика, следует частично смягчить воду для заполнения и дозаправки. Следует добавить A % обессоленной воды:

$$A = 100\% - [(C_{max} - 0,1 \text{ °dH}) / (C_{пит. воды} - 0,1 \text{ °dH})] \times 100\%$$

C_{max} максимально допустимая общая жесткость в °dH

$C_{питьевой воды}$ общая жесткость необработанной питьевой воды в °dH

Рекомендуем при первом заполнении принимать в расчет ожидаемое количество воды для дозаправки. В этом случае в будущем можно будет проводить дозаправку необработанной питьевой водой.

$$V_{подготовленной воды} = A \times (V_{системы} + V_{дозаправки})$$

Для крупных систем на ступени 4 не допускается принимать в расчет воду для дозаправки при первом заполнении.

$$V_{подготовленной воды} = A \times (V_{системы})$$

Пример:

Мощность системы = 170 кВт

Объем системы $V_{системы} = 4000$ л

Объем воды для дозаправки

$V_{дозаправки} = 1000$ л

Общая жесткость питьевой воды

$C_{пит. воды} = 18,5$ °dH

Максимально допустимая общая жесткость

$C_{max} = 8$ °dH

$$A = 100\% - [(8 - 0,1) / (18,5 - 0,1)] \times 100\% = 100\% - 42,9\% = 57,1\%$$

Содержание солей в воде для заполнения и дозаправки должно быть ограничено до **57 %**.

$$V_{подготовленной воды} = 57\% \times (4000 \text{ л} + 1000 \text{ л}) = 2850 \text{ л}$$

При заполнении системы отопления следует добавить 2850 обессоленной воды. Затем можно добавить до V_{max} питьевую воду.

При дозаправке следует контролировать, чтобы не была превышена допустимая общая жесткость.

- Выключить систему (см. руководство по эксплуатации) и дать ей остыть как минимум до 40 °С, **в противном случае существует опасность ожога горячей водой.**
- Открыть сливной кран на отопительном котле.
- Открыть воздушные клапаны на радиаторе.
- Слить воду из системы отопления.

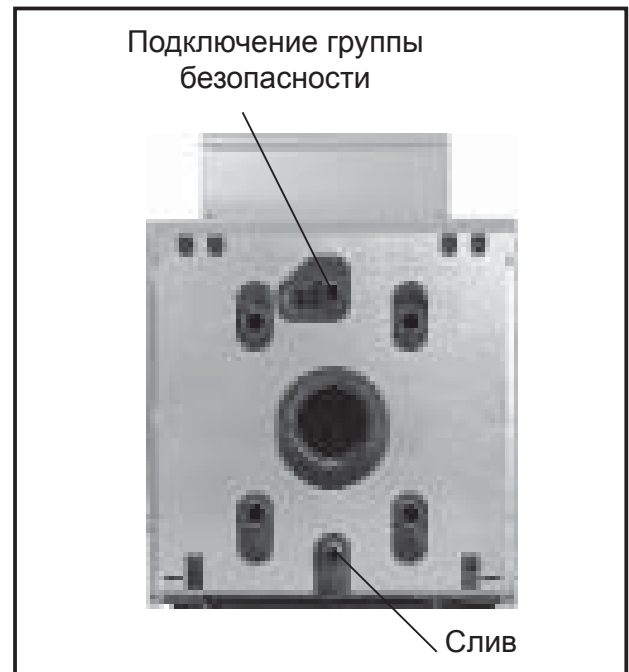


Рис.: Слив воды из отопительной системы

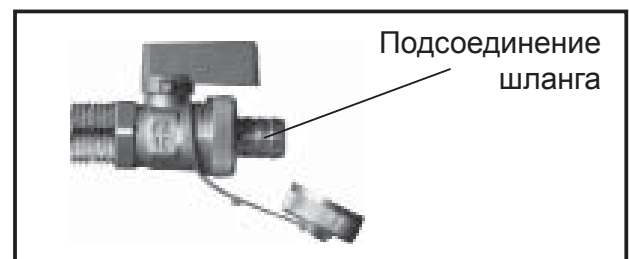


Рис.: Наполнительный и сливной кран котла

Монтаж жидкотопливной горелки

Руководство по монтажу блока наддувной жидкотопливной горелки находится в упаковке горелки.



При монтаже горелки для закрепления ее на фланце котла можно использовать только винты, которые ввинчиваются во фланец котла не более, чем на 15 мм. Можно заменять ее только теми газовыми наддувными горелками, которые соответствуют директиве ЕС-90/396/EWG!



Отверстия для фланца горелки

Рис.: Фланец котла

Подключение термовыключателя к электросети

Подсоединить магнитный клапан к N и T2. При подключении термовыключателя удалить перемычку между 1 и T1 и подсоединить его к ним.

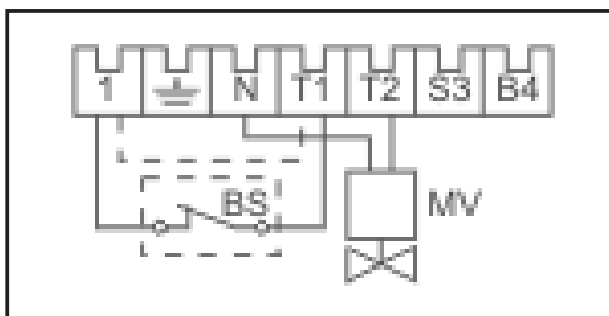


Рис.: Схема подключения соединителя горелки

Подключение к электросети

Внимание Провода датчиков запрещается прокладывать вместе с проводами на 230 В.

Пользователю необходимо подключить насос (-ы) нагревательного контура и насос (-ы) наполнения водонагревателя через предохранитель, если:

- Потребление тока горелкой и насосами превышает 2 А для каждого устройства.
- Превышено общее потребление тока устройствами регулирования.

Необходимо следовать руководству по монтажу и обслуживанию устройств регулирования.

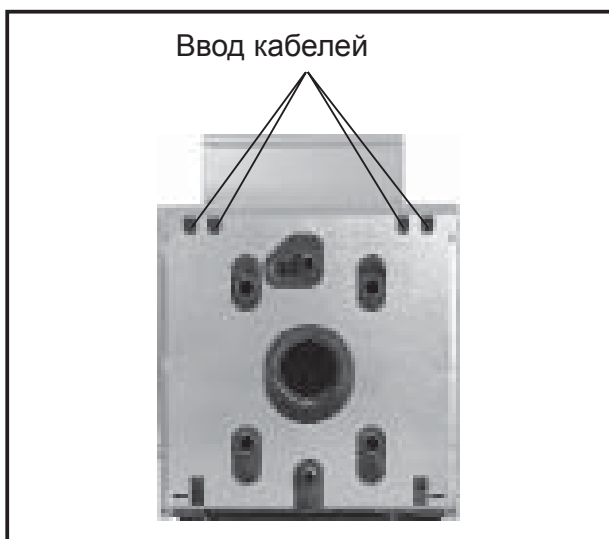


Рис.: Подключение к электросети



Первичный ввод в эксплуатацию и обслуживание отопительного котла, а также инструктаж пользователя должен проводить квалифицированный специалист.

- Проверьте котел и систему на герметичность. Исключите возможность протечки воды. **Опасность перегрева и ожога горячей водой!**
- Проверьте правильность монтажа оборудования газоотвода.
- Откройте запорные клапаны подающей и обратной линий.
- Включите выключатель на устройстве регулирования.
Указание.
При первичном вводе в эксплуатацию системы отопления на дисплее устройства регулирования с учетом погоды все незадействованные (неподключенные) датчики отображаются в сообщениях о неисправностях.
Устранение этих сообщений о неисправности: см. руководство по обслуживанию устройства управления.
- Контролируйте давление в системе.
- Если котел/горелка введена в эксплуатацию нештатно, то на дисплее появится мигающий код ошибки. Перечень кодов ошибок см. в кратком руководстве по обслуживанию.
- Проинструктируйте пользователя об особенностях эксплуатации котла. Заполните протокол ввода в эксплуатацию и передайте техническую документацию.
- Разместите руководство по эксплуатации в отапливаемом помещении на видном месте.

Экономия энергии

- Укажите клиентам на возможности энергосбережения.
- Используйте возможность снижения температуры отопительного контура в ночное время при помощи регулировочного приспособления.
- Устанавливайте температуру так, чтобы вы чувствовали себя комфортно, уменьшение температуры в помещении на один градус ведет к экономии энергии до 5 %.
- В нежилых помещениях снижайте температуру настолько, насколько это возможно, учитывайте защиту от замерзания.
- Обеспечьте применение регулятора температуры в помещении так, чтобы в помещении, в котором установлен регулятор температуры, были полностью открыты все термостатические клапаны радиаторов. Нельзя загромождать регулятор температуры в помещении мебелью или шторами.

Испытания работоспособности

- При вводе в эксплуатацию необходимо проверить работоспособность и правильную установку всех устройств регулирования, управления и защиты.

Проектирование				
Местоположение				
Мощность котла	Q_{K1} Q_{K2} Q_{K3} Q_{K4}	кВт кВт кВт кВт		
Минимальная мощность котла	Q_{Kmin}	кВт		минимальная мощность котла системы
Мощность системы	$Q_{K,общ}$	kW		$Q_{K,общ} = Q_{K1} + Q_{K2} + Q_{K3} + Q_{K4}$
Объем системы	$V_{системы}$	л		
Максимальный прогнозируемый объем воды для дозаправки	$V_{дозаправки}$	л		Общее количество, прогнозируемое в течение срока службы системы
Количество воды для заполнения и дозаправки	V_{max}	л		$V_{max} = V_{системы} + V_{дозаправки}$
Общая жесткость питьевой воды	$C_{питьевой\ воды}$	°dH		например, согласно анализу водоснабжения
Проверка удельного объема системы	$V_{сист, удельн}$	л/кВт		$V_{сист, удельн} = V_{сист} / Q_{Kминим}$ больше/меньше 20 л/кВт
Допустимая общая жесткость	C_{max}	°dH		Максимально допустимая общая жесткость согласно таблице
Доля обессоленной питьевой воды	A	%		$A = 100 \% - [(C_{max} - 0,1 \text{ °dH}) / (C_{пит.воды} - 0,1 \text{ °dH})] \times 100 \%$
Вода для заполнения, требующая обработки	$V_{обработки}$	л		$V_{обработки} = A \times V_{max}$ либо $V_{обработки} = A \times V_{системы}$ на ступени 4

Ввод в эксплуатацию: количество воды для заполнения и дозаправки

Ввод в эксплуатацию фирмой

Показания счетчика перед первым заполнением $Z_{стар}$ в л.

Дата	Краткое пояснение	Знак	Знак показания счетчика $Z_{нов}$ в л.	Количество воды $V = Z_{нов} - Z_{стар}$ в л.	Общая жесткость в °dH	Подпись
	Обессоленная вода для заполнения	$V_{обработки}$			0,1	
	Необработанная вода для заполнения	$V_{необработанной}$				
	Вода для дозаправки	$V_{дозаправки,1}$				
	Вода для дозаправки	$V_{дозаправки,2}$				
	Вода для дозаправки	$V_{дозаправки,3}$				
	Вода для дозаправки	$V_{дозаправки,4}$				
	Вода для дозаправки	$V_{дозаправки,5}$				
	Вода для дозаправки	$V_{дозаправки,6}$				

Проверка:

Объем воды $V > V_{max}$? Да нет

Если объем воды V превышает величину V_{max} , то требуется дозаправка смягченной водой.

Перечень работ по вводу в эксплуатацию		Значения измерений или подтверждение
1.)	Выполнен ли контроль герметичности гидравлической части?	<input type="checkbox"/>
2.)	Удален ли воздух из котла и системы?	<input type="checkbox"/>
3.)	Проверено ли давление в системе?	<input type="checkbox"/>
4.)	Проведено ли испытание работоспособности?	<input type="checkbox"/>
5.)	Измерение отходящих газов:	<input type="checkbox"/>
	Температура отходящих газов брутто	_____ t_A [°C]
	Температура входящего воздуха	_____ t_L [°C]
	Температура отходящих газов нетто	_____ $(t_A - t_L)$ [°C]
	Содержание диоксида углерода (CO ₂) или кислорода (O ₂)	_____ %
	Содержание монооксида углерода (CO), без воздуха	_____ ppm
6.)	Установлена ли обшивка?	<input type="checkbox"/>
7.)	Проинструктирован ли пользователь? Передана ли документация?	<input type="checkbox"/>
8.)	Подтвердить ввод в эксплуатацию	<input type="checkbox"/>

Указание:

Для обеспечения надежной и экономичной работы системы отопления, необходимо один раз в год проводить ревизию и чистку котла. К проведению таких работ допускается только специалист сервисной службы.

При чистке помещения котельной отопительный котел следует выключить

Фирма WOLF рекомендует заключить договор на техобслуживание.

- Отключить и охладить установку (см. инструкцию по эксплуатации).
- Снять лицевую обшивку котла.

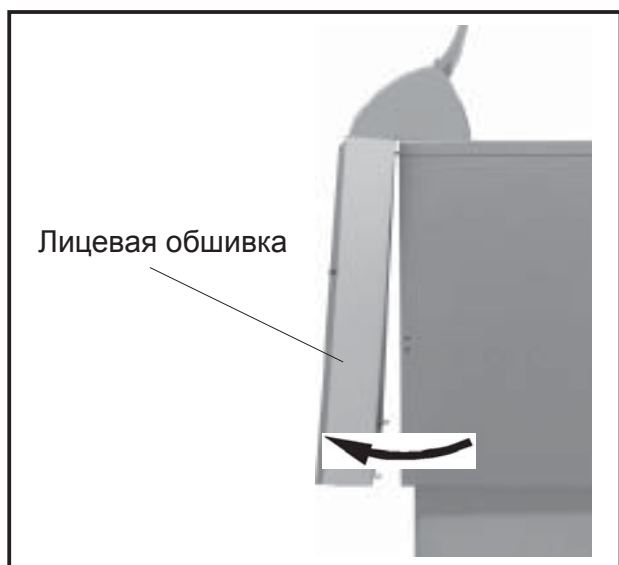


Рис.: Демонтаж лицевой обшивки

- Вытащить штекер горелки.
- Открутить болты дверцы котла.

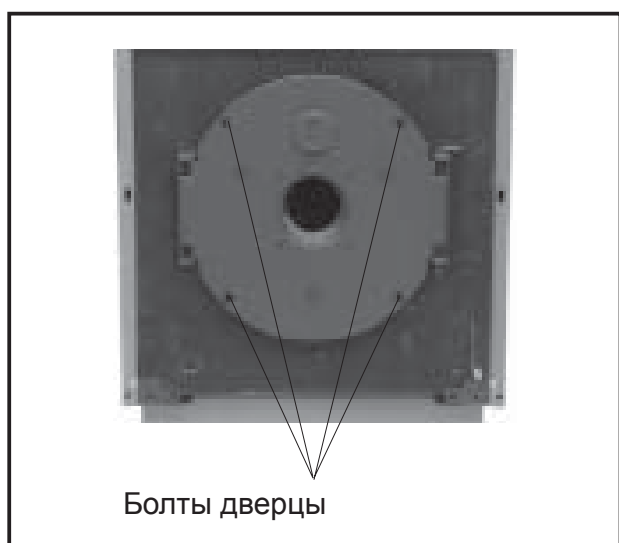


Рис.: Демонтаж дверцы

- Открыть дверцу.
- Вытащить турбуляторы (только у CNK-40 и CNK-63).

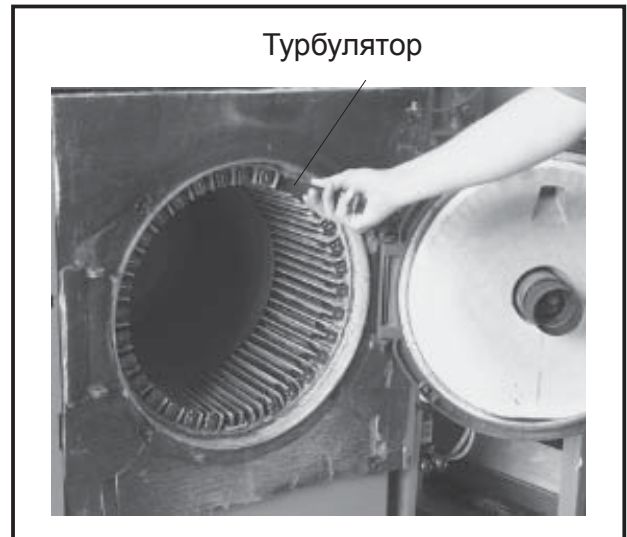


Рис.: Турбуляторы

- Вытащить горячую камеру сгорания



Рис.: Горячая камера сгорания

- Удалить отложения сажи/серы с помощью щетки, входящей в комплект поставки.

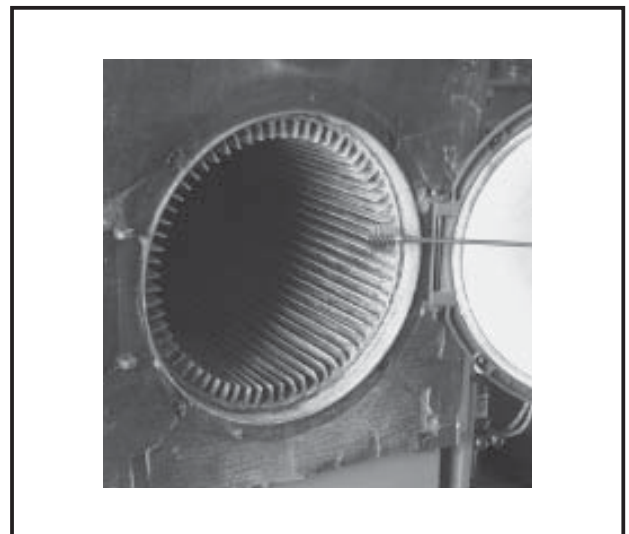


Рис.: Чистка котла

- Выполнить сборку в обратной последовательности.

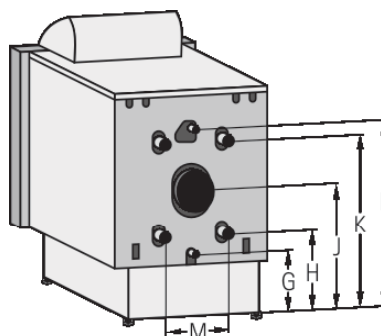
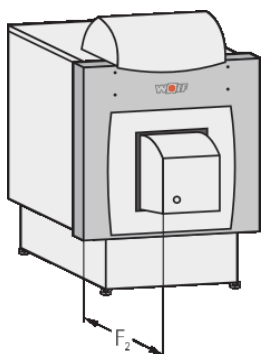
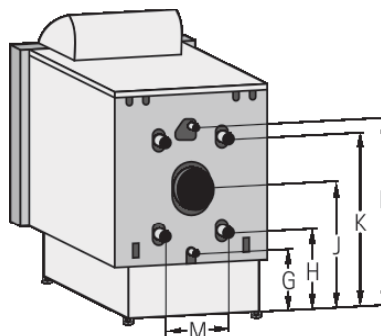
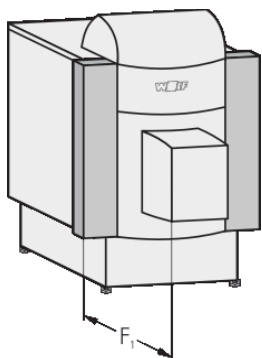
- Пожалуйста, отметьте крестиком проводимые работы по техобслуживанию и внесите данные в протокол.

Работы по техническому обслуживанию		Дата	Дата
1.	Отопительный котел почищен?	<input type="checkbox"/>	<input type="checkbox"/>
2.	Проведен ли контроль герметичности в рабочем состоянии?	<input type="checkbox"/>	<input type="checkbox"/>
3.	Проведена ли эксплуатационная проверка?	<input type="checkbox"/>	<input type="checkbox"/>
4.	Измерение отходящих газов:	<input type="checkbox"/>	<input type="checkbox"/>
	Температура отход. газов, брутто	t_A [°C] _____	t_A [°C] _____
	Температура входящего воздуха	t_L [°C] _____	t_L [°C] _____
	Температура отход. газов, нетто	$(t_A - t_L)$ [°C] _____	$(t_A - t_L)$ [°C] _____
	Содержание диоксида углерода (CO ₂) или	% _____	% _____
	Содержание кислорода (O ₂)	% _____	% _____
	Содержание монооксида углерода (CO), без воздуха	ppm	ppm
5.	Подтверждение тех. обслуживания	<input type="checkbox"/>	<input type="checkbox"/>

CNK / CNU-Premio / CNU-TH		17	20	25
CNK-CB / CNU-Premio-CB CNU-TH-CB		17/155	20/155	25/155
Диапазон мощностей без горелки	кВт	14-17	17-20	20-25
с горелкой Premio	кВт	14-17	17-20	20-25
с горелкой TH	кВт	14-17	17-20	20-25
Установленная мощность горелки	кВт	16	19	23
Объем бойлера CB	л.	155/150	155/150	155/150
Мощность длительного режима работы CB	л/ч	410	490	615
Значение мощности CB	NL ₆₀	2,7	2,8	3,0
Объем воды в котле	л.	51	51	58
Объем газа в котле	л.	36	36	41
Гидравл.сопротивл.сети (при ΔT=20K)	мбар	6	6	6
Макс. избыточное давление котла	бар	3	3	3
Макс. избыточное давление бойлера	бар	10	10	10
Отн.затр. тепла для поддерж. готовн. Котла	%	1,8	1,6	1,2
Котла и бойлера	%	2,5	2,2	1,8
Необходимое давление на входе в котел	Па	2	3	5
Температура отходящих газов*	°C	160/180	160/180	150/170
Расход массы отходящих газов*	кг/ч	24/29	29/34	34/42
Подающая линия котла	Rp	1½	1½	1½
Предохр. отвод воды из котла	Rp	1½	1½	1½
Заполнение, слив, (Внешн.резьба)	Rp	1	1	1
Группа безопасности (Внешн.резьба)	Rp	1	1	1
Диаметр трубы отходящих газов	мм	129	129	129
Длина камеры сгорания с хомутом	мм	545	545	615
Вес котла	кг	135	135	141
горелки	кг	10	10	10
бойлера CB	кг	66	66	66
Напряжение подключения	230 В / 50 Гц / 10А			
Потребл. мощность (устр.регул. и доп.оснащ.)	5 ВА			
Потребл. мощность (общая, без насосов)	15 ВА			
Включаемая мощность насосы, смеситель, горелка	на 230 В, 4(2) А			
Предохранитель устройства регул. (макс. расход тока)	М 6,3 А			
Подключение сервомотора	230В, 50Гц, t = 4 - 7 мин.			

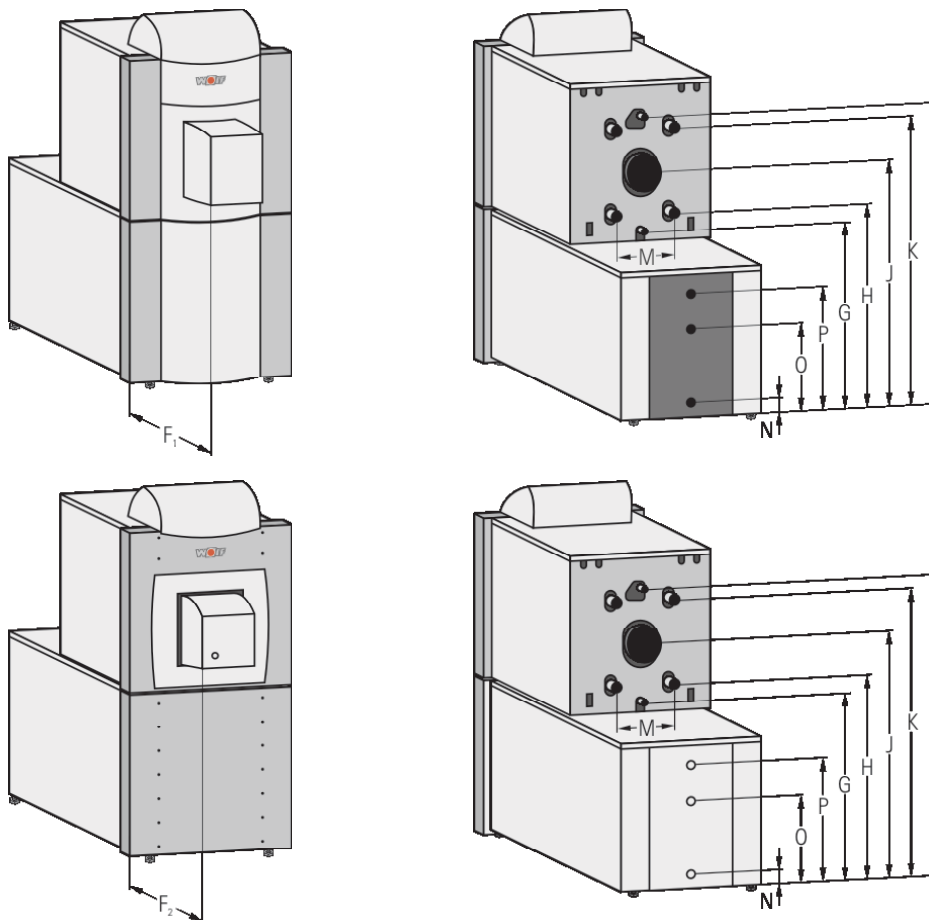
* Показатель для более низкой/высокой мощности котла относительно содержания CO₂, равного 13%, и средней температуры воды в котле 60 °C(жидкое топливо EL). Расчет диаметра труб для отходящих газов выполнить в соответствии с DIN 4705. При температуре отходящих газов выше 160 °C подключение котлов выполнить к трубам с улучшенной теплоизоляцией (группа сопротивления теплопроводности I согласно DIN18160 часть 1) или использовать соответствующие влагостойкие системы отвода отходящих газов, допущенные к использованию органами технадзора.

25	32	32	40	50	63
25/200	32/155	32/200	40/200	50/200	63/200
20-25	28-32	28-32	32-40	40-50	50-63
20-25	28-32	28-32	32-40	40-50	50-60
20-25	28-32	28-32	32-40	40-48	50-63
23	29	29	36	45	55
200	155/150	200	200	200	200
615	780	780	980	1225	1225
4,5	3,2	4,8	4,9	5,0	5,0
58	68	68	68	105	105
41	61	61	61	130	130
6	10	10	10	22	22
3	3	3	3	3	3
10	10	10	10	10	10
1,2	1,1	1,1	0,9	0,9	0,7
2,0	1,4	1,7	1,3	1,4	1,1
5	5	5	7	7	8
150/170	190/200	190/200	170/185	170/190	165/180
34/42	47/54	47/54	54/68	68/85	85/107
1½	1½	1½	1½	1½	1½
1½	1½	1½	1½	1½	1½
1	1	1	1	1¼	1¼
1	1	1	1	1¼	1¼
129	149	149	149	179	179
615	665	665	665	845	845
141	169	169	169	258	258
10	10	10	15,5	15,5	15,5
83	66	83	83	83	83
230 В / 50 Гц / 10А					
5 ВА					
15 ВА					
на 230 В, 4(2) А					
М 6,3 А					
230В, 50Гц, t = 4 - 7 мин.					



CNK / CNU-Premio CNU-TH			17	20	25	32	40	50	63
Высота котла	A	мм	670	670	670	670	670	845	845
Ширина	B	мм	660	660	660	660	660	760	760
Длина	C	мм	756	756	826	876	876	1056	1056
Высота цоколя	D	мм	280	280	280	280	280	280	280
Общая высота с устройством регулирования	E	мм	1115	1115	1115	1115	1115	1290	1290
Глубина звукоизоляц. кожуха	F1	мм	336	336	336	336	345	345	345
Глубина кожуха горелки	F2	мм	265	265	265	265	210	235	250
Слив, заполнение	G	мм	385	385	385	360	360	364	364
Обратная линия котла	H	мм	449	449	449	417	417	420	420
Подключение трубы отходящих газов	J	мм	607	607	607	607	607	657	657
Подающая линия котла	K	мм	775	775	775	807	807	904	904
Группа безопасности	L	мм	828	828	828	853	853	949	949
Подключение отопления	M	мм	260	260	260	260	260	300	300

Учесть высоту опорных болтов/ножек 20мм ±10мм!



CNK-CB / CNU-Premio-CB CNU-TH-CB			17	20	25	32	40	50	63
Ширина	B	mm	660	660	660	660	660	760	760
Длина бойлера 155 Ltr.	C	mm	987	987	987	987	-	-	-
Длина бойлера 200 Ltr.	C	mm	-	-	1262	1262	1262	1262	1262
Высота бойлера	D	mm	625	625	625	625	625	625	625
Общая высота с устройством регулирования	E	mm	1460	1460	1460	1460	1460	1635	1635
Глубина звукоизоляц. кожуха	F1	mm	336	336	336	336	345	345	345
Глубина кожуха горелки	F2	mm	265	265	265	265	210	235	250
Слив, заполнение	G	mm	730	730	730	705	705	709	709
Обратная линия котла	H	mm	794	794	794	762	762	765	765
Подключение трубы отходящих газов	J	mm	952	952	952	952	952	1002	1002
Подающая линия котла	K	mm	1120	1120	1120	1152	1152	1249	1249
Группа безопасности	L	mm	1173	1173	1173	1198	1198	1294	1294
Подключение отопления	M	mm	260	260	260	260	260	300	300
Подача ХВС	N	mm	90	90	90	90	90	90	90
Циркуляция СВ	O	mm	412	412	412	412	412	412	412
Подключение ГВС	P	mm	534	534	534	534	534	534	534

Учесть высоту опорных болтов/ножек 20мм ±10мм!

Неисправность	Причина	Устранение
Горелка не запускается или выключается	Отсутствует напряжение	Проверить предохранитель, электрические контакты, положение выключателя устройства регулирования и аварийного выключателя системы отопления
	Топливный бак пустой / Перекрыт газопровод	Заполнить топливный бак / Открыть газопровод
	Неисправна горелка	Нажать кнопку деблокирования на автомате зажигания (см. инструкцию по монтажу горелки)
	Отключение произведено защитным ограничителем на устройстве регулирования температуры	Нажать кнопку деблокирования
	Засорен топливный фильтр	Заменить топливный фильтр
Не работает насос отопительного контура	Включен летний режим	Проверить положение переключателя летнего/зимнего режимов работы
	Заблокирован насос	Повернуть шток насоса отверткой
	Неисправен насос отопительного контура	Заменить насос отопительного контура
Не работает насос загрузки бойлера	Неисправен регулятор температуры бойлера	Проверить и в случае необходимости заменить регулятор температуры бойлера
	Заблокирован насос загрузки бойлера	Повернуть шток насоса отверткой
	Неисправен насос загрузки бойлера	Заменить насос загрузки бойлера
Система отопления в рабочем режиме, но температура в помещении слишком низкая	Установлено слишком низкое значение максимальной температуры котла	Установить более высокое значение максимальной температуры котла
Слишком большое время нагрева	Слишком низкая температура сетевой воды (замерить на входе в бойлер, а не в котле)	Установить более высокое значение температуры (на устройстве регулирования)
	Слишком мало воды для отопления (что создает слишком низкую температуру обратной воды)	Установить больший насос загрузки нагревателя
	Не удален воздух из нагревательного элемента	Удалить воздух из нагревательного элемента, отключив насос
	Наличие накипи в нагревательном элементе	Удалить накипь из нагревательного элемента
Слишком низкая температура требуемой воды	Термостат слишком рано отключается	Настроить термостат
	Температура обратки слишком низкая (высокая разница температур подачи и обратки)	Установить больший насос загрузки нагревателя

Сертификат соответствия

(согласно DIN EN ISO/IEC 17050-1)

№: 3062970

Лицо, выдавшее документ: Wolf GmbH

Адрес: Industriestr. 1
D-84048 Mainburg

Наименование оборудования: Стальной отопительный котел, работающий на жидком топливе или газе CNK
Стальной отопительный котел с жидкотопливной горелкой CNU

Вышеназванное оборудование отвечает требованиям следующих документов:

§ 6, 1. BImSchV, 26.01.2010
DIN EN 303-1, 12/2003
DIN EN 303-2, 12/2003
DIN EN 303-3, 10/2004
DIN EN 303-4, 03/1999
DIN EN 303-7, 05/2007
DIN EN 304, 01/2004
DIN EN 437, 09/2009
DIN EN 60335-1, 02/2007
DIN EN 60335-2-102, 04/2007
DIN EN 55014-1, 06/2007

В соответствии с положениями следующих Директив

90/396/EWG (Директива по газовым приборам)
92/42/EWG (Директива ЕЭС по КПД)
2004/108/EG (Директива ЕС по электромагнитной совместимости)
2006/95/EG (Директива ЕЭС по низкому напряжению)

оборудование маркируется следующим образом:



Майнбург 08.11.2010

Gerdewan Jacobs
Geschäftsleitung Technik

i.V./ Klaus Grabmaier
Produktzulassung