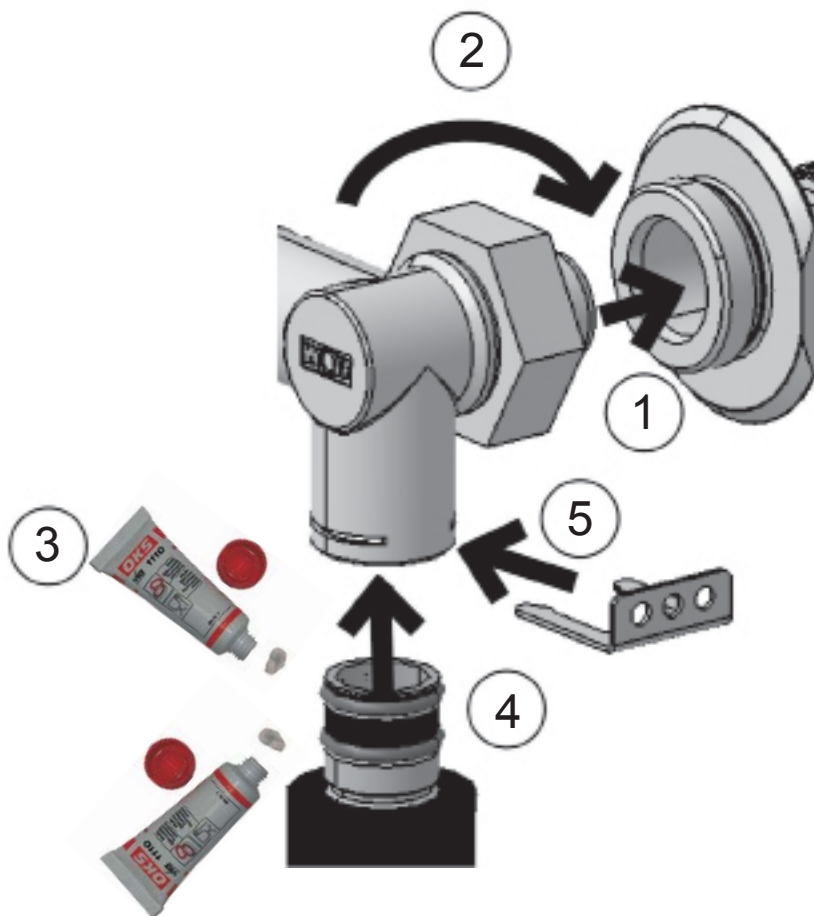
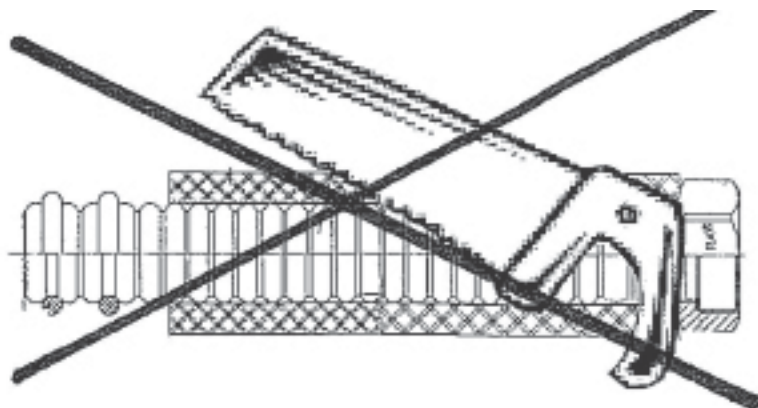


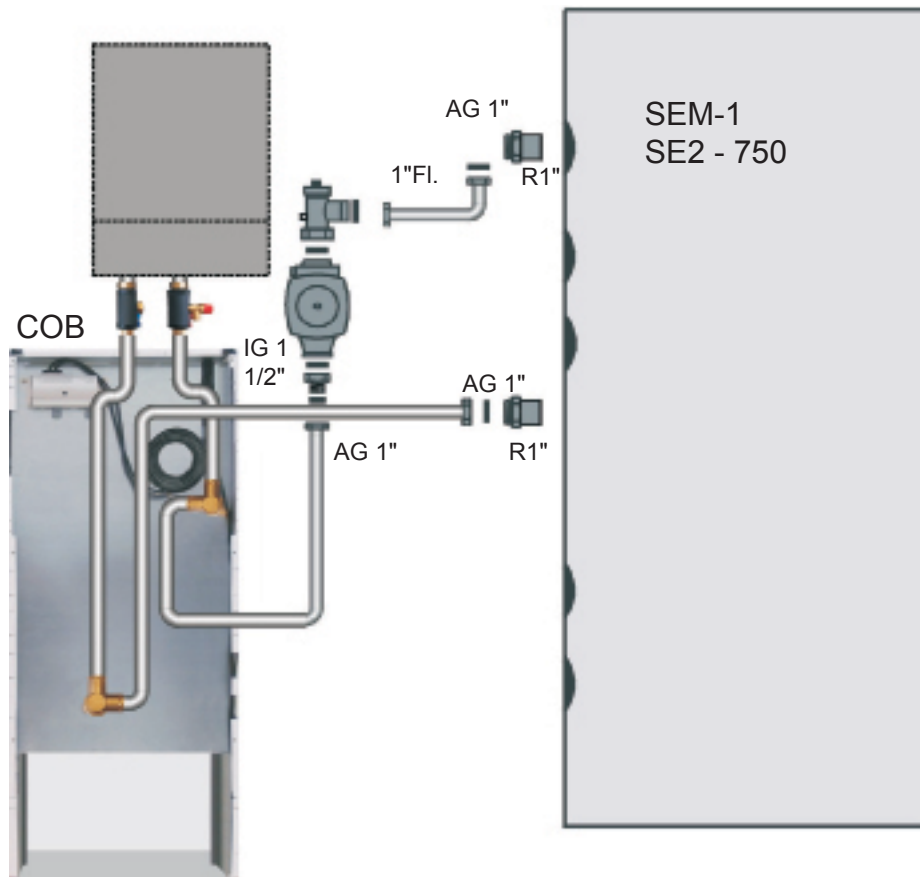


Инструкция по монтажу

Комплект подключений котла COB и бойлера

Страницы 2 - 3





Длина шланга, при установке бойлера возле котла, является достаточной для бойлеров SEM-1 и SE-2 до 750 л. Для бойлеров SEM-1 1000 и BSP-800 1000 необходим комплект удлинений арт. №. 2070728.

Указания относительно насоса:

- 2 ступень насоса - для отопительных котлов до 41 кВт
- Шаровые краны для насоса имеются в продаже в качестве принадлежностей (арт. № 2012058)

Объем поставки

Комплект подключений котла COB и вертикального бойлера CS SEM-1-750 и SE-2-750

в комплекте:

- 2 крестовины, каждая с двумя подключениями
- 3 гофр. трубы 1" из нержавеющей стали, длиной 1300 мм
- 1 гофр. труба 1" из нержавеющей стали, длиной 800 мм
- 4 скобы
- 1 туба силиконовой смазки
- 1 трубное колено
- 1 насос
- 2 двойных ниппеля с G1" AG-G1 на G1 AG
- 1 отвод с воздушным клапаном
- 6 плоских уплотнений 1"
- 2 плоских уплотнения 1 1/2" из ЭПДМ
- 1 переходник с G 1 1/2" IG на G1" AG

