



*Техника на службе у человека*

# Инструкция по монтажу

**Серия:**

**GKS-Eurotwin**

**450-1250 кВт**

**Инструкция по монтажу и эксплуатации  
устройства регулирования находится в  
упаковке устройства регулирования**

---

Описание	страница
<b>Технические правила</b>	
Законы, предписания, нормы и указания	3
Техническое оснащение обеспечения безопасности	5
Требования к качеству воды в системе отопления	7
<b>Технические данные</b>	
Габариты и размеры для подключения котлов серии GKS-Eurotwin	8
Особенности конструкции	9
<b>Монтаж</b>	
Размещение и установка	10
Вес и габариты GKS-Eurotwin	10
Монтаж горелки	11
Габариты топочной камеры и толщины дверей котла	11
Расход топлива GKS-Eurotwin	12
Определение объёма топлива и отработанного газа	12
Габариты: фланец горелки	13
Данные котла GKS-Eurotwin	13
Монтаж: соединительная деталь для подачи	14
Предохранительные схемы котла	15
Водное сопротивление котла	16
Подключение котла к газопроводу отработанного газа	16
Монтаж корпуса	17
<b>Примеры использования</b>	
Система с одним котлом и оптимизационным смесителем в котловом устройстве подачи	19
Система с одним котлом и предохранительным пуском котла посредством трёхходового смесителя	19
Тепловой котёл и NT- котёл с оптимизационным смесителем	20
Тепловой котёл и NT- котёл с кольцевой дроссельной заслонкой	20
Тепловой котёл и NT – котёл с гидравлическим переходником и котловым циркуляционным насосом	21
Тепловой котёл на жидком топливе и NT- котёл с оптимизационным смесителем в котловом устройстве подачи	21
<b>Ввод в эксплуатацию</b>	
Протокол измерений к отопительной установке	22
Определение количества воды для наполнения котла и добавочной воды	22
Завершающие испытания	23
<b>Техническое обслуживание</b>	
Техническое обслуживание	24
Сбой в эксплуатации	24
Гарантия	24

NO<sub>x</sub> - предельные значения соблюдаются в соответствии с 1.BimSchV §7(2).

Настоящая инструкция по монтажу предназначена исключительно для газовых отопительных котлов и котлов на жидком топливе фирмы WOLF серии GKS-Eurotwin.

Данная инструкция должна быть прочитана соответствующим персоналом перед началом монтажа, ввода в эксплуатацию или технического обслуживания.

Все заданные величины, приведённые в настоящей инструкции, должны быть соблюдены.

При несоблюдении настоящей инструкции по эксплуатации требования к фирме WOLF по выполнению гарантийных обязательств не имеют силы.

Для монтажа, ввода в эксплуатацию и технического обслуживания отопительного котла должен быть задействован квалифицированный персонал. Все работы с электрическими деталями (напр. устройство регулирования) проводятся только профессиональными электриками в соответствии с VDE 0105 часть 1.

Для проведения работ по установке электрических устройств важны предписания VDE/ÖVE и локального предприятия электроснабжения (EVU). Отопительный котёл разрешается использовать только в рамках его диапазона производительности, указанного в технической документации фирмы WOLF.

Использование отопительного котла по назначению истощающе охватывает его применение для отопительных систем в соответствии DIN EN 12828. Запрещается демонтировать, переключать или иным образом выводить из эксплуатации устройства предохранения котла.

Разрешается эксплуатировать отопительный котёл только в безупречном техническом состоянии. Все сбои и повреждения, снижающие безопасность и надёжность, должны быть немедленно устранены квалифицированным персоналом.

Повреждённые детали и компоненты устройств разрешается заменять только оригинальными деталями WOLF.

### **Законы, предписания, нормы и указания**

При монтаже котла должны соблюдаться строительные, промышленные, экологические и водные предписания.

Далее указанные предписания имеют силу для монтажа на территории Германии. При установке котла в другой стране должны соблюдаться соответствующие национальные предписания.

DIN 3440: относящиеся к котлу регуляторы и ограничители должны соответствовать DIN 3440, впрямь DIN EN 14597.

DIN 4753: Устройства для нагрева питьевой и технической воды.

DIN 4755: топочные устройства на жидком топливе – Технические правила установки топочных устройств на жидком топливе (TRÖ) - испытание.

DIN 4787-1: горелки с распылением жидкого топлива; понятия, требования к технике безопасности; испытание, характеристика.

DIN 4788 часть 1: газовая горелка без воздуходувного устройства.

DIN 4795: устройства побочного воздуха для дымовых труб; понятия, требования к технике безопасности, характеристика.

DIN 51603 часть 1: жидкое топливо, жидкое топливо EL, минимальные требования.

DIN 18160-1: установки отработанного газа - часть 1: планирование и выполнение.

DIN EN 230: топочные автоматы для горелок жидкого топлива.

DIN EN 267: горелки жидкого топлива с воздуходувным устройством - понятия, требования, испытания, характеристика.

DIN EN 298: топочные автоматы для газовых горелок и газовых приборов с воздуходувным устройством или без него.

DIN EN 676: автоматические горелки с воздуходувным устройством для газообразных горючих веществ.

DIN EN 12828: Системы отопления в зданиях – планирование систем отопления и нагревания воды.

DIN EN 12831: отопительные устройства в зданиях – процедура расчёта стандартной отопительной нагрузки.

DIN EN 12953-6: большие котлы: требования к оборудованию для котла.

DIN EN 13384-1: процедуры расчёта для устройств отработанного газа, процедуры расчёта тепла и течения.

DIN EN 14597: Устройства регулировки и ограничения температуры

DVGW-TRGI 1986 Издание 1996: технические правила для газовых установок.

DVGW-рабочий лист G 260/I: качество газа.

DVGW W 551: устройства водопровода и нагрева питьевой воды

- Технические меры по снижению легионального роста.

TRF 1996: технические правила для сжиженного газа.

VDI 2035 лист 1-3: вода для нагрева готовится в соответствии с VDI 2035 для устройств  $\leq 100$  °C, или в соответствии с VdTÜV 1466 для устройств  $\leq 120$  °C.

VDI 2050: здесь описаны технические положения по планированию и исполнению для систем центрального отопления в зданиях, а также положения по получению разрешения и приёмке, которые должны неукоснительно соблюдаться в актуальной форме.

Положения VDE\TAB: установка газовых устройств должна проводиться в соответствии с техническими условиями подключения (TAB) предприятия газоснабжения, а установка электрических устройств – в соответствии с положениями VDE и техническими условиями подключения (TAB) предприятия электроснабжения. Устройство должно эксплуатироваться в соответствии с вышеописанными условиями.

VDE 0116: электрическое оснащение топочных установок

EnEV: распоряжение об энергосбережении.

BImSchG: Федеральный закон о защите от выброса вредных веществ совместно с 4. BImSchV.

При эксплуатации топочных установок запрещается превышать установленные предельные значения.

FeuVo: предписание по топочным установкам, предписания отдельных федеральных земель.

Отопительные котлы разрешается устанавливать и эксплуатировать только в отопительных или установочных помещениях, соответствующих предписаниям, включая FeuVo федеральных земель.

HeizAnIV; предписание по системам отопления.

Прилагаемая инструкция по эксплуатации должна храниться в хорошо заметном месте в отопительном или установочном помещении. Другие сопроводительные документы должны быть положены в прозрачный файл и прикреплены с боковой стороны корпуса котла.

Чтобы гарантировать функциональную надёжность и экономичность системы отопления, минимум 1 раз в год квалифицированный персонал должен проводить техническое обслуживание и чистку котла и горелки.

Мы рекомендуем заключить договор на техническое обслуживание.

Техническое оснащение обеспечения безопасности котлов с эксплуатационными температурами до 105°C в соответствии с DIN EN 12828. Перечень необходимых для оснащения деталей вы найдёте в следующей таблице. Дальнейшая информация содержится в соответствующих предписаниях DIN.

### DIN EN 12828

Центральные системы отопления с максимальной эксплуатационной температурой до 105°C.

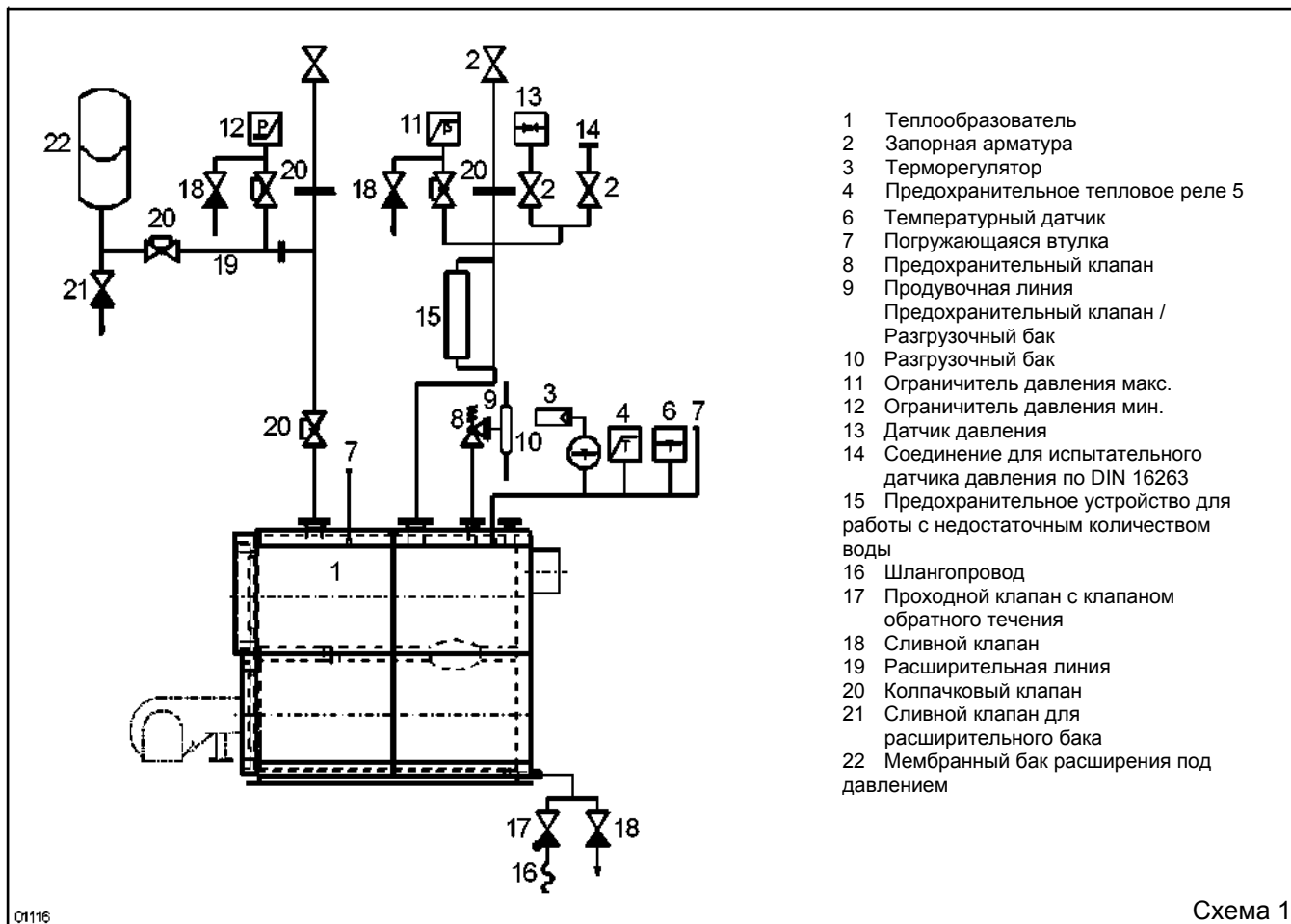
Задача	Функция	Место установки	Производительность котла > 300 кВт	Примечание
Индикатор температуры (°C)	Индикация	Провод для подачи топлива	требуется	при STB > 100 °C с маркировкой допустимой температуры подачи и погружающейся втулкой
Терморегулятор (TR) с чувствительным элементом	Устройства для предотвращения превышения допустимой температуры подачи.	WE	требуется	Кратковременно воздействует на отопление или подачу топлива, испытано и охарактеризовано в соответствии с DIN 3440
Предохранительное тепловое реле (STB) с чувствительным элементом.		WE	требуется	Незамедлительно выключает отопление или подачу топлива, испытано и охарактеризовано в соответствии с DIN 3440
Измерительное устройство давления (бар)	Индикация	WE или подающая линия WE	требуется	Маркировка минимального эксплуатационного давления и давления начала срабатывания SV > 100 °C в соответствии с DIN 16263
Предохранительный клапан (SV)	Устройства для предотвращения превышения допустимого эксплуатационного давления	WE или подающая линия, близкая WE	требуется	Выполнение в соответствии с TRD 721(макс. 3 SV на WE)
Разгрузочный бак		близкая SV	1) требуется	К каждому SV
Устройство ограничения максимального давления	Устройство сигнализации и блокировки в условиях недостатка воды для защиты от недопустимого нагрева при недостаточном количестве воды или недостаточном напоре	WE или подающая линия, близкая WE	требуется	Незамедлительно выключает отопление или подачу топлива (должно срабатывать ок. 0,2 бар перед SV), все детали проверены; блокирующее устройство, защищённое от непреднамеренного закрывания с блоком выпуска воздуха и воды.
Устройство ограничения потока		Сливной трубопровод, близкий WE	требуется	Незамедлительно выключает отопление или подачу топлива, все детали проверены в соответствии с VdTÜV лист характеристик: Поток 100
Ограничитель уровня воды	Устройство для выравнивания изменений объёмов воды (поддержание чужого давления)	WE или подающая линия, близкая WE		Незамедлительно выключает отопление или подачу топлива, все детали проверены в соответствии с VdTÜV лист характеристик Уровень воды 100/2, при необходимости дополнительный ограничитель напора, если возможно парообразование
Мембранный бак расширения под давлением MAG		Сливной трубопровод	требуется	Расположение в соответствии с DIN 4702 часть 3, блокирующее устройство, защищённое от непреднамеренного закрывания с блоком выпуска воздуха и воды.
Устройство минимального ограничения давления		Сливной трубопровод, vor перед блокировкой MAG	требуется при температуре подачи > 100 °C	Незамедлительно выключает отопление или подачу топлива, все детали проверены в соответствии с VdTÜV лист характеристик давление 100/1

<sup>1)</sup> не требуется при температуре подачи < 100 °C или при дальнейшем STB и максимальном ограничителем давления

WE = теплообразователь

MAG = Мембранный бак расширения под давлением

## Оснащение в соответствии с DIN EN 12828



0116

Схема 1

### Требования к качеству воды в системе отопления

#### Требования к качеству воды в системе отопления при максимальной эксплуатационной температуре $\leq 120^{\circ}\text{C}$

Свод контрольных значений в соответствии с листом характеристики VdTÜV 1466 и TRD 612 – Вода для водонагревателей групп II - IV.

Гидрохимические контрольные значения для оборотной воды, как вода для наполнения и дополнения. Выжимка из листа характеристики VdTÜV 1466

#### Контрольные значения для солесодержащей оборотной воды

Общие требования	бесцветная, чистая без осадка
Проводимость при $25^{\circ}\text{C}$	$\mu\text{S}/\text{cm}$ 100-1500
pH – значение при $25^{\circ}\text{C}$	9-10,5
Суммы окисей щёлочноземельных элементов ( $\text{Ca}^{2+} + \text{Mg}^{2+}$ )	ммоль/л < 0,02
Кислород ( $\text{O}_2$ )	мг/л < 0,02
Фосфат ( $\text{PO}_4$ )	мг/л < 15
При употреблении кислородосвязующих средств Гидразин ( $\text{N}_2\text{H}_4$ )	мг/л 0,3-3
Сернистокислый натрий ( $\text{Na}_2\text{SO}_3$ )	мг/л < 10

- Определение значений производится на входе водонагревателя
- Если необходимо соблюсти положения постановления о питьевой воде, запрещается превышать pH-значение в 9,5. Должна соблюдаться совместимость материалов насосов и арматуры с оборотной водой.
- Для установления необходимого pH-значения в больших котлах в первую очередь должен использоваться тринатрияфосфат, а раствор едкого натрия только в том случае, когда не удаётся достичь желаемого pH-значения с помощью тринатрияфосфата.

### Требования к качеству воды в системе отопления при максимальной эксплуатационной температуре $\leq 100^{\circ}\text{C}$

Выжимка из VDI 2035 лист 1

Дальнейшую информацию можно почерпнуть в листе характеристик BDH „Предотвращение повреждений от накипеобразования в водонагревающих установках“.

Контрольные значения для подготовки воды в системе отопления в соответствии с VDI 2035 при эксплуатационных температурах до  $100^{\circ}\text{C}$ : Необходимо запросить анализ воды на водопроводной станции. На основании этого анализа проверяется, достаточно ли низка общая жёсткость. При удельном объёме системы V A, удельно выше, чем 20 л/кВт должно быть поставлено предельное значение из следующей таблицы. В многокотельных системах необходимо установить производительность наименьшего котла.

Степень	Производительность системы в кВт	Допустимая общая жёсткость Смакс в °жёсткости	Допустимая общая жёсткость Смакс в г/м³	Допустимая общая жёсткость Смакс в ммоль/л
1	до 50	Нет требований		
2	50-200	2-11	40-200	0,4-2
3	201-600	2-8	40-150	0,4-1,5
4	> 600	2-3	40-50	0,4-0,5

Таблица: Максимально допустимая общая жёсткость соответствует сумме щёлочноземельным элементам.

Запрещается переступать нижний порог общей жёсткости в 2 dH (dH – жёсткость воды по немецкой шкале).



**Во избежание возможного вреда от мороза при длительном простое котла, разрешается добавить в воду для наполнения антифриз. Антифриз должен одобрен для использования в системах отопления производителем.**

Выжимка из VDI 2035- лист 2:

В качестве защиты от коррозии обычно рекомендуется алкализировать воду для системы отопления на pH-значение между 8,2 и 9,5. Если система нагревания воды содержит детали из алюминия, то характеризующая содержание алкализированных веществ кислотная ёмкость до pH 8,2 не должна превышать 0,1 ммоль/л.

**В разделе «Ввод в эксплуатацию» содержатся другие данные по качеству воды, в том числе в зависимости от величины котла и связанным с этим количеством воды при вводе в**

**эксплуатации. Первый ввод в эксплуатацию после нового наполнения имеет решающее значение для продолжительности срока службы котла. Неправильные действия могут привести к разрушению котла.**



## Габариты и размеры для подключения котла GKS-Eurotwin

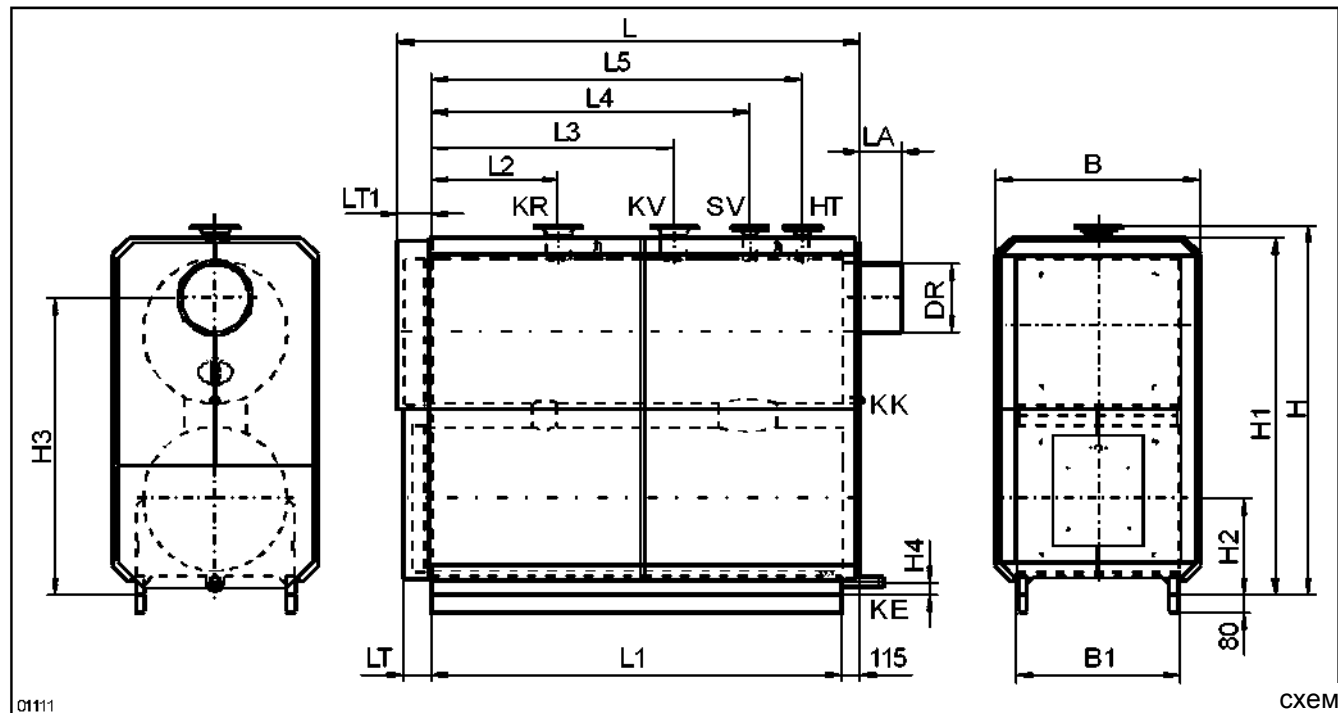


схема 2

GKS Eurotwin	Тип	450	600	800	1000	1250
Номинальная мощность	MW	0,45	0,60	0,80	1,00	1,25
Объём воды	л	540	585	650	800	950
Объём топочного газа	м³	0,56	0,66	0,83	1,2	1,31
Противодавление топочного газа	ок. мбар	3,2	3,5	6,1	5,2	7,5
KV/KR	DN <sup>1)</sup>	100	100	125	125	150
HT	DN <sup>1)</sup>	65	65	80	80	100
SV	DN <sup>2)</sup>	50	50	65	65	80
KK	R <sup>3)</sup>	¾	¾	¾	¾	¾
KE	R <sup>3)</sup>	1 ¼	1 ¼	1 ¼	1 ¼	1 ¼
DR ?	мм	300	300	300	400	400
L	ок. мм	2085	2110	2510	2335	2735
B	мм	910	990	990	1060	1060
H	мм	1660	1800	1800	1985	1985
L <sub>1</sub>	мм	1810	1810	2210	2010	2410
L <sub>2</sub>	мм	450	450	450	500	500
L <sub>3</sub>	мм	1050	1050	1450	1100	1500
L <sub>4</sub>	мм	1350	1350	1750	1460	1860
L <sub>5</sub>	мм	1625	1625	2025	1825	2225
LT	мм	120	120	120	120	120
LT1	мм	160	185	185	210	210
LA	мм	93	93	93	113	113
B <sub>1</sub>	мм	710	790	790	860	860
H <sub>1</sub>	мм	1590	1730	1730	1915	1915
H <sub>2</sub>	мм	420	465	465	505	505
H <sub>3</sub>	мм	1305	1475	1475	1610	1610
H <sub>4</sub>	мм	55	55	55	55	55
Рабочий вес	ок. кг	1460	2001	2234	2772	3292
Вес груза брутто	ок. кг	920	1416	1584	1972	2342

<sup>1)</sup> PN 6; <sup>2)</sup> PN 16; <sup>3)</sup> коническая внешняя резьба в соответствии с DIN 2999. KE опорожнение DR выхлопной патрубков KK слив конденсата котла

KV передний ход котла  
 KR обратный ход котла  
 HT высокотемпературный режим нагревательный контур питьевой воды  
 SV предохранительный ход (предохранительный клапан)



**Особенности конструкции GKS-Eurotwin**

Газовый отопительный котёл/отопительный котёл на жидком топливе в соответствии с DIN 4702, диапазон мощности от 450 до 1250 кВт, для режима работы с плавно снижающейся температурой воды котла, с гидравлически срабатывающим штуцером высокой температуры. Для температуры макс. 100°C допустимое эксплуатационное давление 5 бар.

Трёхходовой газотрубный котёл с жаровой трубой из двух подчинённых цилиндрических барабанов котла с соединительной муфтой. В верхнем барабане находится жаровая труба с переходником ко второму газоходу котла в верхнем барабане. Цилиндрические гладкие трубы 3 газоходы тоже расположены в верхнем барабане и в зависимости от конструкции допускают температуру обратной воды до мин.

40°C. Третий газоход оборудован на заводе-изготовителе завихрителями жаропрочной высокосортной стали. На переднем фронте находятся две полностью поворотные дверцы котла, которые позволяют проводить безупречную чистку топки и поверхности нагрева спереди. Но для этого, тем не менее, необходимо снять газовый коллектор. Штуцеры управления передним ходом отопления, высокой температурой, задним ходом отопления, предохранительным передним ходом и все необходимые измерительные штуцеры расположены на верхней стенке котла. Газовыпускное подключение, как и соединительный патрубок для опорожнения находятся на задней стенке котла. Передняя и задняя стенки котла, соединённые длинными траверсами, служат несущими элементами для монтажа на изготовленном на заводе – изготовителе фундаменте! Котёл прочно приварен к своей раме. Дополнительно под рамой котла находятся две, на передней и на задней стенках, планки, высотой 80 мм. При монтаже и установке в помещении они могут быть демонтированы.

**Перед началом монтажа необходимо обратить внимание на высоту горелки в отношении отверстия горелки котла.**

**Регулировка котла**

В качестве регулировочного устройства котла мы рекомендуем на выбор:

- Стабилизатор температуры R31-GK
- Погодозависимое устройство управления Supramat в различных исполнениях
- Supramat 161 в ThermoOne, двойной ThermoOne и гидравлика ThermoTwin
- Подчинённые устройства управления DDC известного производителя

**Теплоизоляция и обшивка**

Все котлы оснащены комплексной теплоизоляцией для сокращения потерь, связанных с излучением и готовностью к эксплуатации. Теплоизоляция состоит из 100 мм прочных матов из минеральной ваты.

Обшивка состоит из легко монтируемых, отдельно упакованных кассетных частей. Эти кассетные части изготовлены из покрытой порошком листовой стали.

**Поставка и упаковка**

Корпус котла упаковывается на паллету. Обшивка и комплектующие упаковываются отдельно в картонные коробки.

## Размещение и установка

Для наилучшего размещения корпус котла поставляется с изоляцией, но без обшивки. Обшивка и иные комплектующие упакованы отдельно в картонные коробки.

Транспортировка котла может производиться как средством специально для этого предусмотренных проушин, приваренных к котлу или к раме.

Для уменьшения высоты котла нижние длинные планки рамы могут быть демонтированы.

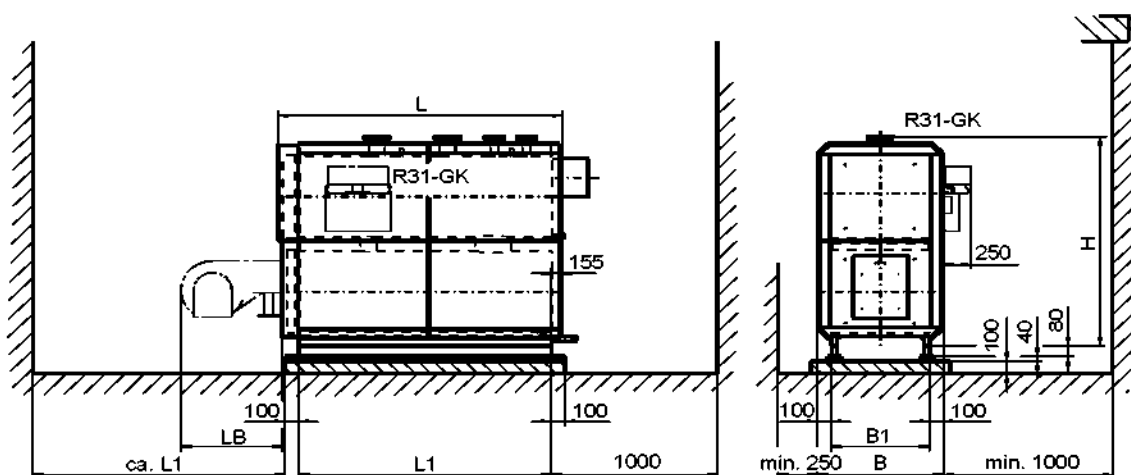
Габариты и вес котла указаны в расположенной ниже таблице. Штуцеры управления передним ходом отопления, высокой температурой, задним ходом отопления, предохранительным передним ходом и все необходимые измерительные штуцеры расположены на верхней стенке котла.

## Вес и габариты для размещения и установки

Газовыпускное подключение, как и соединительный патрубок для опорожнения находятся на задней стенке котла.

Для бесшумной эксплуатации рекомендуются звукоизоляционные элементы (угловые, по ребрам). Эти элементы монтируются между рамой котла и фундаментом котла. Для этого необходимо соблюдать строительные правила и следовать директиве о котельных помещениях (VDI 2050).

**Фундамент котла должен** быть в области рамы котла горизонтальным и плоским, а его размеры должны соответствовать размерам рамы котла. Для подключения и установки необходимо принимать во внимание раздел «Технические правила» (см. инструкцию по монтажу).



01112

схема 3

GKS Eurotwin	тип	450	600	800	1000	1250
Д	ок. мм	2085	2110	2510	2335	2735
Ш	мм	910	990	990	1060	1060
В	мм	1660	1800	1800	1985	1985
Д <sub>1</sub>	мм	1810	1810	2210	2010	2410
Ш <sub>1</sub>	мм	710	790	790	860	860
Длина при транспортировке (вкл. паллету)	мм	2350	2350	2750	2550	2950
Ширина при транспортировке (вкл. паллету)	мм	920	1000	1000	1070	1070
Высота при транспортировке (вкл. паллету)	мм	1760	1900	1900	2085	2085
Установочная длина	мм	2220	2220	2620	2450	2850
Установочная ширина	мм	710	790	790	860	860
Установочная высота	мм	1660	1800	1800	1985	1985
Мин. Установочная длина <sup>2)</sup>	мм	2120	2120	2520	2320	2720
Мин. Установочная ширина <sup>2)</sup>	мм	710	790	790	860	860
Мин. Установочная высота <sup>2)</sup>	мм	1660	1800	1800	1985	1985
Содержание воды	л	540	585	650	800	950
Эксплуатационный вес	ок. кг	1460	2001	2234	2772	3292
Вес брутто при транспортировке <sup>1)</sup>	ок. кг	920	1416	1584	1972	2342

<sup>1)</sup> Корпус котла, обшивка, теплоизоляция, <sup>2)</sup> необходим демонтаж дверей, теплоизоляции, рамы и камеры отработанного газа

### Монтаж и регулировка горелки

Котлы серии GKS-Eurotwin нагреваются ступенчатыми или работающими модулировано газовыми воздуходувными горелками или воздуходувными горелками на жидком топливе.

В качестве топлива используются природный газ LL или природный газ E или жидкое топливо EL.

Определение параметров горелки должно производиться при соблюдении соответствующей номинальной мощности котла и теплотехнического коэффициента полезного действия. Для малой нагрузки необходимо нижнее ограничение в 40 % в соотношении с верхней номинальной нагрузкой. При выборе горелки нужно учитывать габариты топочного помещения и противодействие в системе выпуска отработанного газа. Топочная установка должна соответствовать специальным стандартам и директивам в области функционирования, конструкции и оснащения.

Для монтажа, ввода в эксплуатацию и собственной эксплуатации необходимо соблюдать указания и предписания изготовителя горелки, компаний, занимающихся энергоснабжением и органов власти, а также соответствующие предписания по технике безопасности.



**Перед вводом в эксплуатацию нужно проверить правильность положения завихрителей в третьем газоходе. Их нужно отодвинуть до упора, при этом сохранив горизонтальное положение. Перед включением горелки необходимо герметично закрыть все дверцы.**

Передние дверцы котла на выбор могут поворачиваться либо налево, либо направо. Запоры одновременно являются шарнирами. Перед открытием дверец необходимо удостовериться, что горелка, арматурная раampa и электроустановки позволяют это выполнить. Монтаж горелки производится на панели горелки на дверце котла. Откручиваемую от дверцы котла панель горелки нужно подогнать к фланцу горелки и диаметру крепежа горелки (если это не сделано на заводе - изготовителе).

**Промежуточное пространство между ползуном двери и крепёжной частью горелки должно быть заполнено термостойким материалом, напр. уплотнительным шнуром.**

Необходимо проследить, чтобы не было воздействия на пламя горелки. Установка и монтаж котла должны позволять беспрепятственное открытие дверей минимум на 90°, чтобы был гарантирован доступ для работ по техническому обслуживанию и очистке. При открытой дверце котла все три газохода котла GKS-Eurotwin доступны с фронтальной стороны. Перед закрытием необходимо проверить, не повреждены ли и достаточно ли эластичны уплотнительные шнуры в дверце или в торцевой стенке, возможно их нужно заменить.

Для защиты всей системы от коррозии посредством соединений фтора и хлора



**необходимо вывести воздух для сгорания топлива из ненагруженных зон. При планировании необходимо проследить, чтобы отработанный воздух гальванических установок или хладагентов не попадал в воздух для сгорания топлива.**

Размеры топочного помещения и толщины Дверцы котла

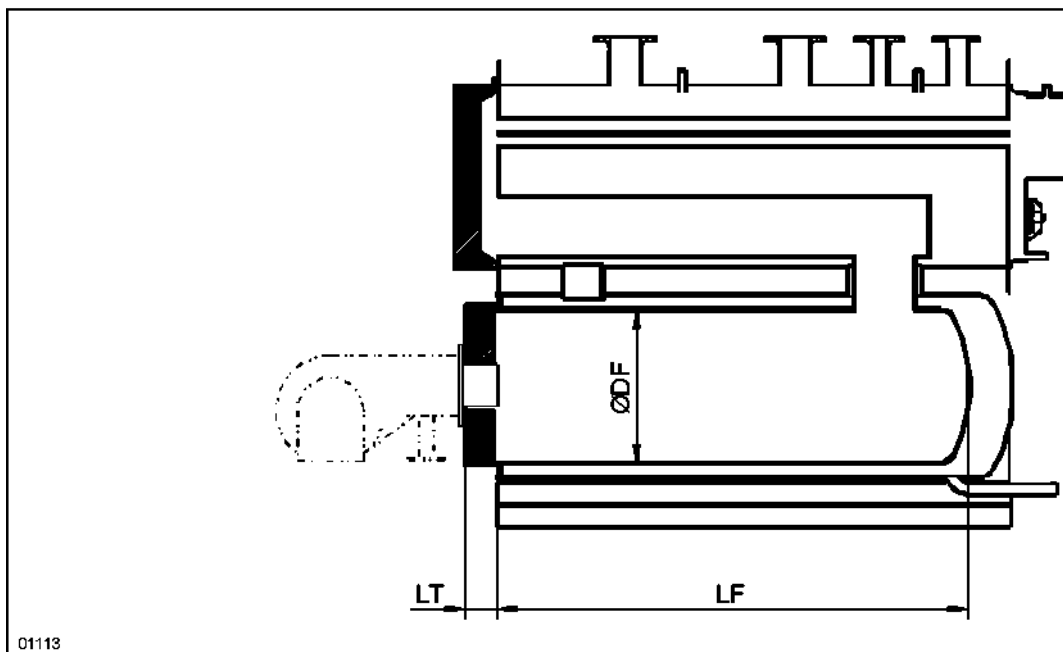


схема 4

GKS Eurotwin	Тип	450	600	800	1000	1250
LF	мм	1680	1700	2100	1920	2370
DF Ø	мм	540	590	590	690	690
LT	мм	120	120	120	120	120

**Расход топлива и поток ОД GKS-Eurotwin**

GKS-Eurotwin	Тип	450	600	800	1000	1250
Диапазон номинальной тепловой производительности 80/60 °С	кВт	350-450	450-600	600-800	800-1000	1000-1250
NW диапазон нагрузки	кВт	376-484	484-645	645-860	860-1075	1075-1344
Минимальная тепловая нагрузка (40 %)	кВт	191	255	340	426	532
Объём топочного газа	м <sup>3</sup>	0,56	0,66	0,83	1,20	1,31
Противодавление топочного газа	мбар	3,2	3,5	6,1	5,2	7,5
Расход природного газа LL (10,5 % CO <sub>2</sub> )	м <sup>3</sup> /ч	42,6-54,8	54,8-73,1	73,1-97,4	97,4-121,5	121,5-152,2
Расход природного газа E (10,5 % CO <sub>2</sub> )	м <sup>3</sup> /ч	36,4-46,8	46,8-62,3	62,3-83,1	83,1-103,9	103,9-129,9
Расход жидкого топлива EL (13,5 % CO <sub>2</sub> )	кг/ч	31,6-40,7	40,7-54,2	54,2-72,3	72,3-90,4	90,4-112,9
Поток ОД NW – диапазон нагрузки	кг/ч	540-694	694-926	926-1235	1235-1543	1543-1929
Поток ОД Мин. Тепловая нагрузка (40 %)	кг/ч	276	366	489	610	763
Температура ОД	С°	150-180				

**Определение объёма топлива и отработанного газа** Указанные выше объёмы топлива и отработанного газа являются контрольными величинами. В основу расчёта легли значения из следующей таблицы. Действительные для системы значения

Можно запросить на предприятии энергоснабжения. Точное вычисление объёмов топлива и отработанного газа производится по следующим формулам.

материал	H <sub>u</sub>	CO <sub>2</sub> max	V <sub>L</sub>	V <sub>A,f</sub>	V <sub>A,tr</sub>	ρ <sub>A</sub>	λ
Жидкое топливо EL	11,9 кВтч/кг	15,31 %	11,2 м <sub>N</sub> <sup>3</sup> /кг	11,86 м <sub>N</sub> <sup>3</sup> /кг	10,46 м <sub>N</sub> <sup>3</sup> /кг	1,279	1,125 (CO <sub>2</sub> = 13,5 %)
Природный газ LL	8,83 кВтч/м <sub>N</sub> <sup>3</sup>	11,67 %	8,43 м <sub>N</sub> <sup>3</sup> /м <sup>3</sup>	9,35 м <sub>N</sub> <sup>3</sup> /м <sup>3</sup>	7,7 м <sub>N</sub> <sup>3</sup> /м <sup>3</sup>	1,236	1,102 (CO <sub>2</sub> = 10,5 %)
Природный газ E	10,35 кВтч/м <sub>N</sub> <sup>3</sup>	11,94 %	9,88 м <sub>N</sub> <sup>3</sup> /м <sup>3</sup>	10,8 м <sub>N</sub> <sup>3</sup> /м <sup>3</sup>	8,88 м <sub>N</sub> <sup>3</sup> /м <sup>3</sup>	1,236	1,128 (CO <sub>2</sub> = 10,5 %)

**Определение объёма топлива и отработанного газа**

$$V_G = Q_B / H_u \left[ m_N^3/h \right]$$

$$\lambda = 1 + \left( \frac{CO_{2max}}{CO_2} - 1 \right) \frac{V_{A,tr}}{V_L}$$

$$V_{A,ges} = V_G (V_{A,f} + (\lambda - 1) V_L) \quad \left[ m_N^3/h \right]$$

$$m_{A,ges} = \rho_A V_{A,ges} \quad [kg/h]$$

$V_G \left[ m_N^3/h \right]$	Газ расход топлива
$V_G \left[ kg/h \right]$	Расход жидкого топлива
$V_{A,ges} \left[ m_N^3/h \right]$	Объём потока отработанного газа
$V_L$	Стехиом. расход воздуха
$V_{A,f}$	Стехиом. Объём ОД, влажный
$V_{A,tr}$	Стехиом. Объём ОД, сухой
$m_{A,ges} \left[ kg/h \right]$	Поток отработанного тока

$Q_B \left[ kW \right]$	Номинальная тепловая нагрузка
$Q_N \left[ kW \right]$	Номинальная тепловая мощность
$\lambda$	Передаточное число воздуха
$\rho_A \left[ kg/m_N^3 \right]$	Плотность ОД
$H_u \left[ kWh/m_N^3 \right]$	Теплота сгорания: газ
$H_u \left[ kWh/kg \right]$	Теплота сгорания: жидкое топливо

## Размеры: фланец горелки GKS-Eurotwin

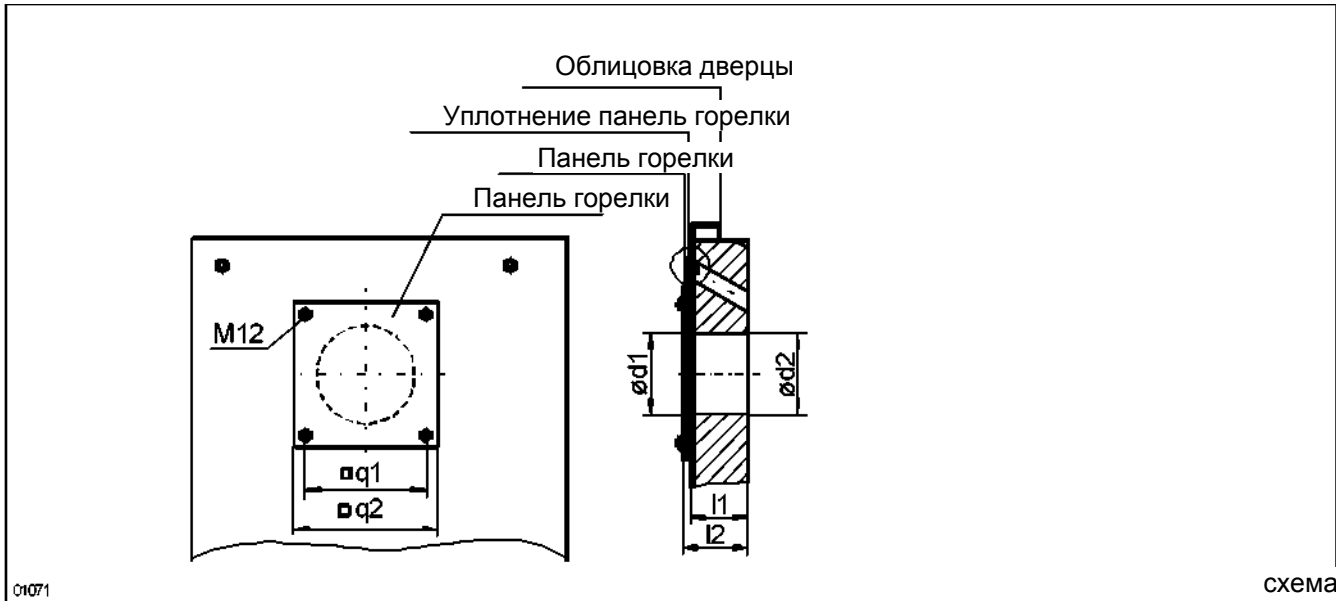


схема 5

GKS-Eurotwin	тип	450	600/800	1000/1250
q1	мм	270	360	355
q2	мм	300	410	415
l1	мм	120	120	120
l2	мм	130	130	135
ø d1 (диаметр изоляции двери)	мм	220	260	315
ø d2 (диаметр дверного полотна)	мм	220	260	315
макс. ø фланца горелки	мм	320	360	415

## Детали котла GKS-Eurotwin

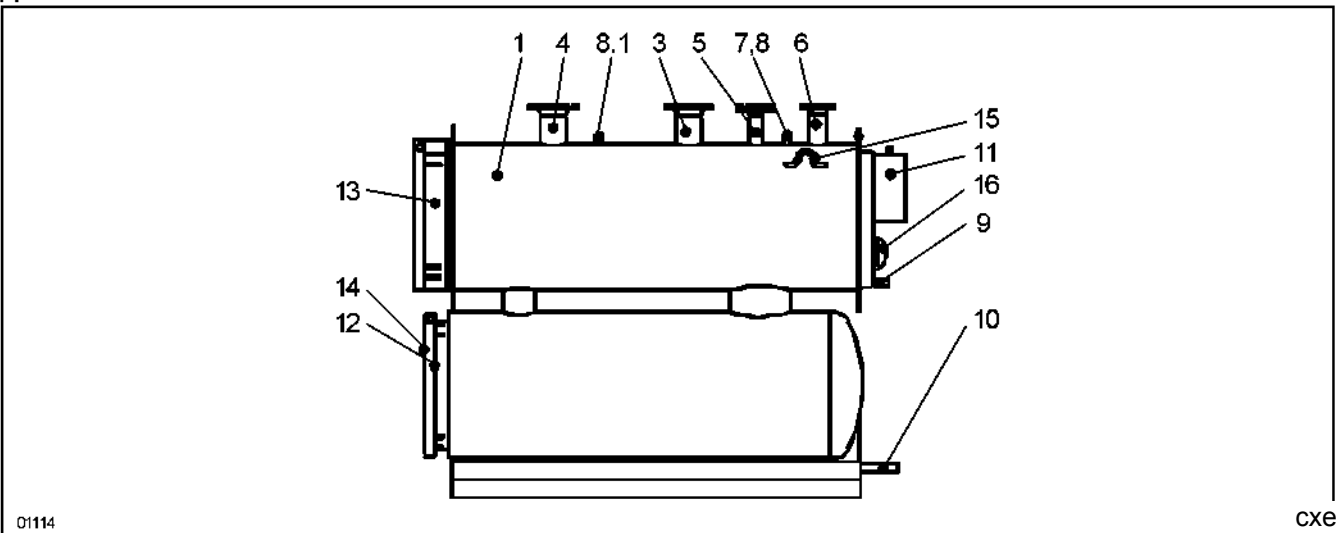


схема 6

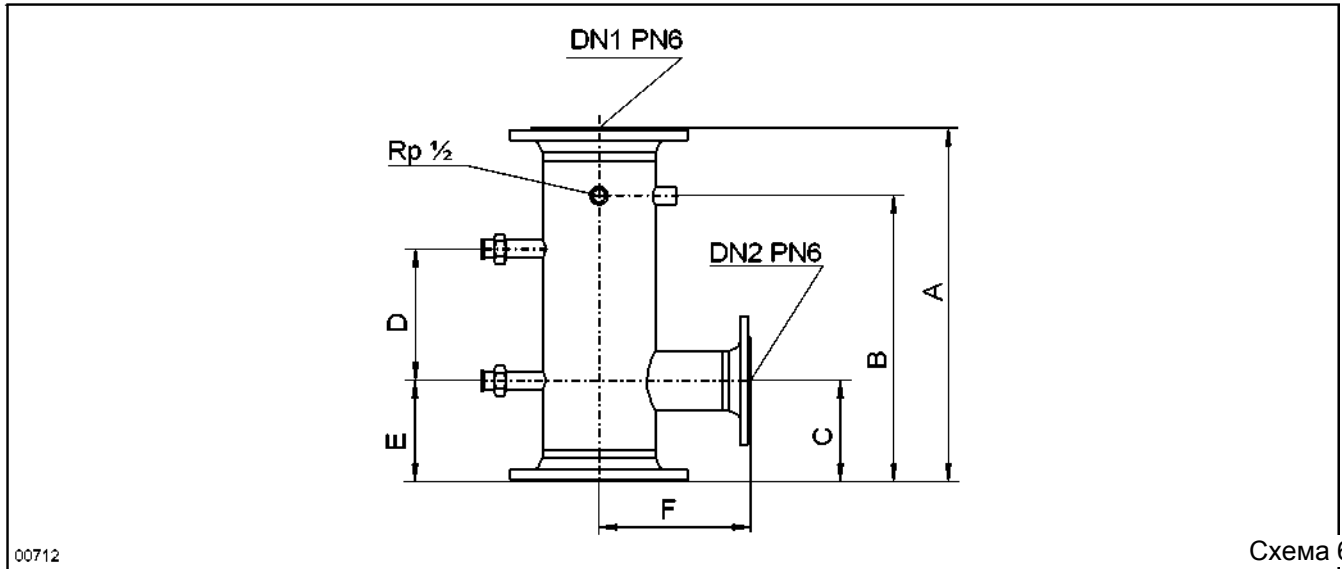
1	Корпус котла	10	опустошение котла
2	Коллектор ОД	11	ОД штуцер котла
3	Штуцер переднего хода	12	Дверца котла с панелью горелки
4	Штуцер обратного хода	13	дверца котла, дополнительная поверхность нагрева
5	Штуцер предохранительного клапана	14	смотровое отверстие (измерительный ниппель давления, измерительный ниппель устройства регуляции воздуха)
6	Высокотемпературный ход цепь накала питьевой воды	15	проушины
7	Муфта регулятора ступени I и II, STB (предохранительное тепловое реле)	16	отверстие для чистки
8, 8.1	муфта для датчика переднего/заднего хода котла		
9	сток конденсата		

## Монтаж: переходник

Было бы правильным установить изображённый переходник (комплектующие) прямо на штуцер переднего хода котла. Запорная арматура (колпачковый клапан) между котлом и переходником

в этом случае не нужна.

Если установлен насос для примеси при обратном ходе (напр. В гидравлике ThermoOne), DN2 уже закрыт глухим фланцем на заводе - производителе.

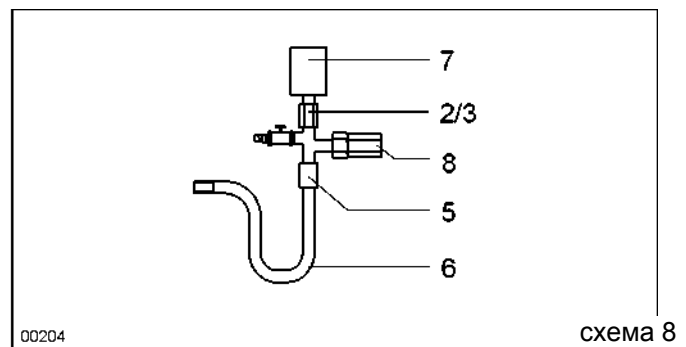


Тип котла	Переходник	A	B	C	D	E	F	DN 1	DN 2
Размер	Тип								
450/600	100/50	500	400	150	195	150	150	100	50
800/1000	125/65	500	400	150	195	150	175	125	65
1250	150/80	525	425	150	195	150	225	150	80

## Монтаж: Техническое оснащение обеспечения безопасности

Техническое оснащение обеспечения безопасности по DIN EN12828 может быть установлено в соответствии со следующими чертежами на переходник переднего хода и в предохранительном обратном ходе. При монтаже технического оснащения обеспечения безопасности в трубопроводы необходимо соблюдать предписания DIN EN12828.

## ограничитель минимального давления



## Манометр с двойным запорным клапаном и измерительным фланцем

- 1 Манометр
- 2 Стяжная муфта
- 3 Уплотнение  $\varnothing 17/6,5 \times 2$ , Cu4
- 4 Двойной запорный клапан манометра с измерительным фланцем
- 5 Муфта
- 6 Труба водосборника
- 7 Ограничитель минимального давления
- 8 Колпачковый клапан с клапаном для наполнения и опустошения

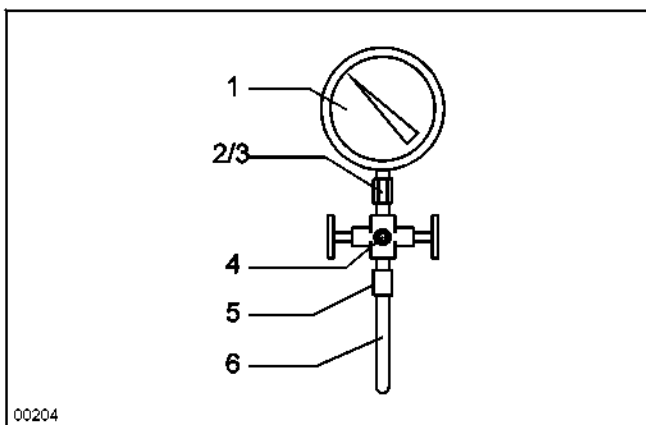


схема 7

### Подключение котлов модельного ряда GKS-Eurotwin

Котлы модельного ряда GKS-Eurotwin используются для эксплуатации с предохранительным тепловым реле до 110°C. Как большие котлы эти котлы обходятся без минимальных количеств циркуляционной воды. Но тем не менее такие котлы в каждом конкретном случае нуждаются в схеме защиты котла. Модели и выполняемые условия могут быть различными.

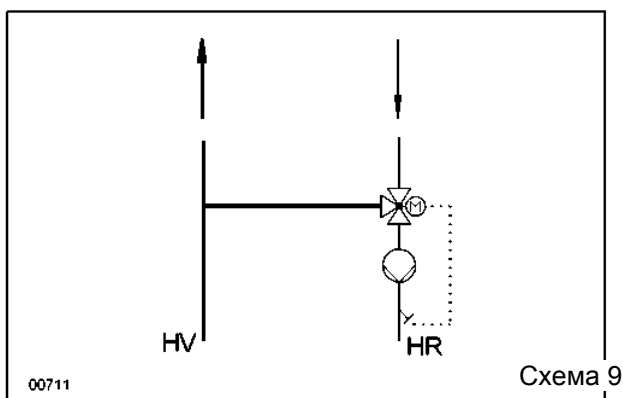
#### Системы с повышением температуры обратного хода.

Низкотемпературный режим 50 °C температуры переднего хода в топках на жидком топливе и 60 °C в газовых топках, причём должна поддерживаться минимальная температура обратного хода в 40 °C. В таком режиме должна поддерживаться минимальная производительность котла, равная 40 % верхней номинальной производительности.

#### Схема подключения котла с трёхходовым смесителем

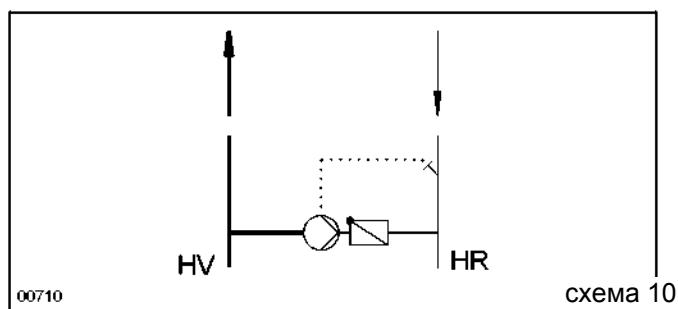
Для обеспечения эксплуатационной безопасности необходимо предотвращать появление коррозии от топочного газа. Котлы модельного ряда GKS-Eurotwin благодаря их специальной конструкции могут эксплуатироваться при минимальной температуре обратного хода в 40 °C, при минимальной производительности котла, равной 40 % верхней номинальной производительности. Этот низкотемпературный режим требует 50 °C температуры переднего хода в топках на жидком топливе и 60 °C в газовых топках.

Для этих мер годятся котловые циркуляционные системы с котловым циркуляционным насосом и трёхходовым клапаном или смесителем. Определение параметров насоса при насыщенных системах производится в соответствии с номинальной производительностью котла. Для многокотловых установок с термическим переходником и устройством регулировки DDC тоже необходимы подобные гидравлические схемы, причём размеры циркуляционного насоса котла должны быть выбраны с запасом в 15-20 %.



### Схема подключения котла с насосом обратного хода с дозатором для добавок

В зависимости от эксплуатации установки может также быть предусмотрена группа обратного хода для добавок. Для этого производительность насоса рассчитывается в зависимости от условий установки и эксплуатационной температуры от 30 % до 50 % протекающего через котёл общего количества воды. Необходимо удостовериться, что в каждом эксплуатационном состоянии поддерживается минимальная температура обратного хода в 40 °C. В этом режиме должна поддерживаться минимальная производительность котла, равная 40 % верхней номинальной производительности. В зависимости от регулятивного устройства необходимо установить чувствительный элемент или термостат для настройки насоса обратного хода с дозатором для добавок перед участком добавок. Расчёт производится по формуле:



$$Q_N = V \cdot c \cdot \Delta t$$

Пример:

Для GKS-Eurotwin 1250 с производительностью 1250 кВт, вытекает количество воды в м³/ч (40% от общего количества воды) с разницей между передним и обратным ходом в 20 К

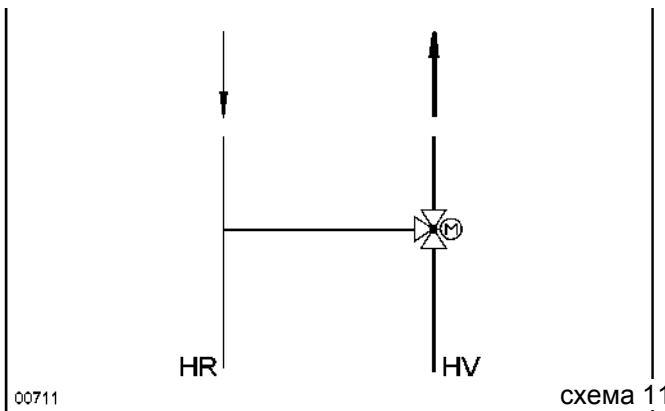
$$\dot{V} \text{ [m}^3\text{/h]} = \frac{1250 \text{ kW} \cdot 0,4}{1,163 \text{ kWh/m}^3 \cdot \text{K} \cdot 20 \text{ K}} = 21,5 \text{ m}^3\text{/h}$$

#### Схема подключения котла с оптимизационным смесителем в переднем ходе котла.

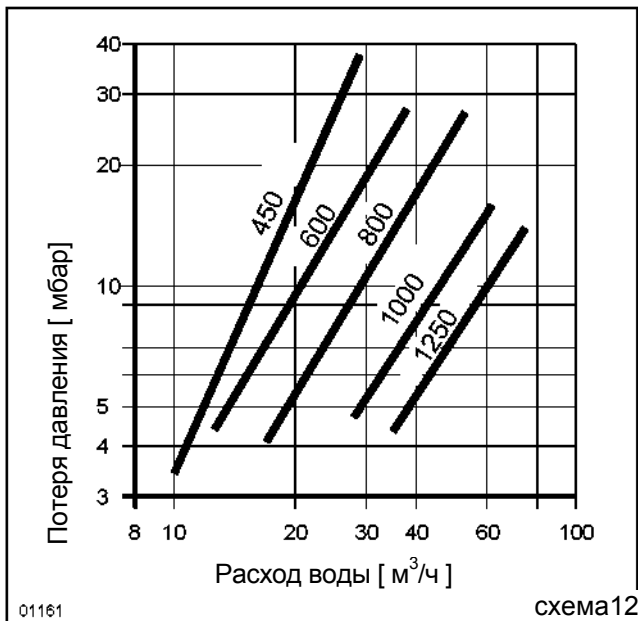
При этой схеме защиты котла контролируется температура переднего хода котла и одновременно регулируется необходимая для системы температура.

Для обеспечения эксплуатационной безопасности необходимо предотвращать появление коррозии от топочного газа. Этот низкотемпературный режим требует 50 °C температуры переднего хода в топках на жидком топливе и 60 °C в газовых топках. В этом режиме должна поддерживаться минимальная мощность котла в 40 % от верхней номинальной мощности.

Схема подключения котла с оптимизационным смесителем в переднем ходе котла.



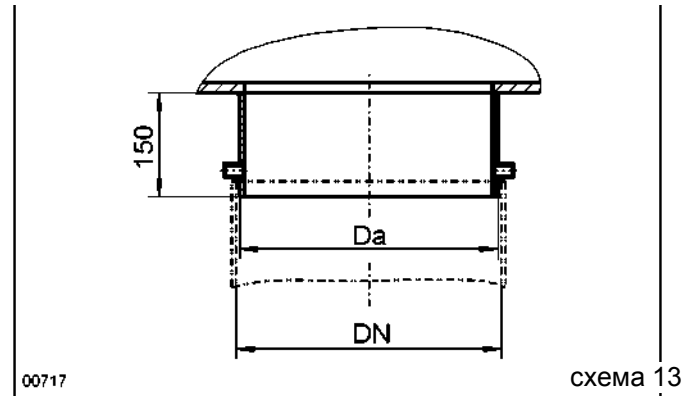
Водное сопротивление котлов GKS-Eurotwin



Подключение котла к ОД - проводу

В ОД – проводе, в соответствии с законом о защите окружающей среды от вредного воздействия, должно быть предусмотрено закрываемое отверстие для проведения замеров. Должно быть сделано 15 - см. отверстие для инспектирования и очистки. При овальной форме отверстий необходимо выбрать равные площади отверстий sind die Öffnungsflächen gleich, с соотношением сторон 1:2. По необходимости ОД – провод оснащается штуцером для термометра ОД и предохранительным тепловым реле для системы ОД.

Штуцер ОД GKS-Eurotwin



Размеры штуцера ОД GKS-Eurotwin

Размер	450	600	800	1000	1250
DN (мм)	300	300	300	400	400
Da (мм)	297	297	297	397	397

Установка ОД - провода

Прокладка ОД – провода производится в соответствии с расчётами DIN EN 13384. Эти расчёты должны проводиться как изготовителями дымовых труб и элементов к этим трубам, так и сервисными центрами этих производителей. Описание ОД – провода должно содержать не только данные изделия, но и информацию о количестве и форме элементов. Необходимые переходники устанавливаются в соответствии с расчётами. Установленная модель системы должна быть описана в оффере и согласована органами противопожарной безопасности.

Системы ОД

Для прояснения вопросов, связанных с дымовыми трубами, необходимо в каждом конкретном случае вызывать представителя районной пожарной части. Если существуют сомнения в пригодности дымовых труб, необходимо доказать их безопасность в соответствии с DIN EN 13384 (превышение нижнего предела точки росы на входном отверстии и достаточное нижнее давление в основании трубы). Соединительный участок котёл/труба тоже принимается во внимание. Теплоизоляция этого участка имеет особую важность. Температура ОД в конце котла для этой серии котлов дана в таблице «Расход топлива». Модельные расчёты показали, что у дымовых труб с нормальным сечением группы теплового сопротивления в пропускном направлении I в средних и крупных системах не возникает проблем с сажеобразованием.



**Установка обшивки**

Все соединения с котлом перед монтажом обшивки должны соответствовать назначению (напр. пробки, погружающиеся втулки и т.д.). Перед закручиванием крышки должны быть установлены чувствительные элементы для регулятора и STB (предохранительное тепловое реле).

Продольные планки (1) задвигаются в пазы передней и задней стенки. При выравнивании планок нужно обратить внимание на то, что выступ у передней стенки составляет ок. 35 мм. Боковые кессоны (2) взаимозаменяемы. Перед монтажом должно быть определено положение устройства регулирования. Для установки устройства регулирования особое внимание следует уделить подготовке бокового кессона (3). Нижние боковые кессоны (2) насаживаются на раму котла и подвешиваются к средним продольным планкам. При этом начинать нужно с задних кессонов. Верхние кессоны (соблюдать положение устройства управления) подвешиваются на верхние продольные планки и насаживаются на средние продольные планки. Боковые кессоны привинчиваются друг к другу в вертикальном продольном шлице саморезами 3,5 x 10. Установить нижнюю заднюю деталь (4) между боковыми кессонами и прикрутить сбоку в предусмотренные отверстия саморезами 3,5 x 10. Привинтить верхние задние детали (5) и (6) сначала на соответствующем боковом кессоне, а потом в середине саморезами 3,5 x 10. Наложить передний и задний верхние кессоны (7). Четыре U-планки (9) разделить в соответствии с пазами в боковых кессонах на продольные планки. Вставить верхние кессоны (10, 11). Верхние кессоны (10, 11) привинтить друг к другу и к задним деталям (5, 6) саморезами 3,5 x 10.

Верхний передний кессон (12) подвинуть по дверце котла и привинченными распорками (13). Верхний передний кессон продвинуть по боковым кессонам и привинтить саморезами 3,5 x 10.



**Крышка котла не предназначена для проникновения.**

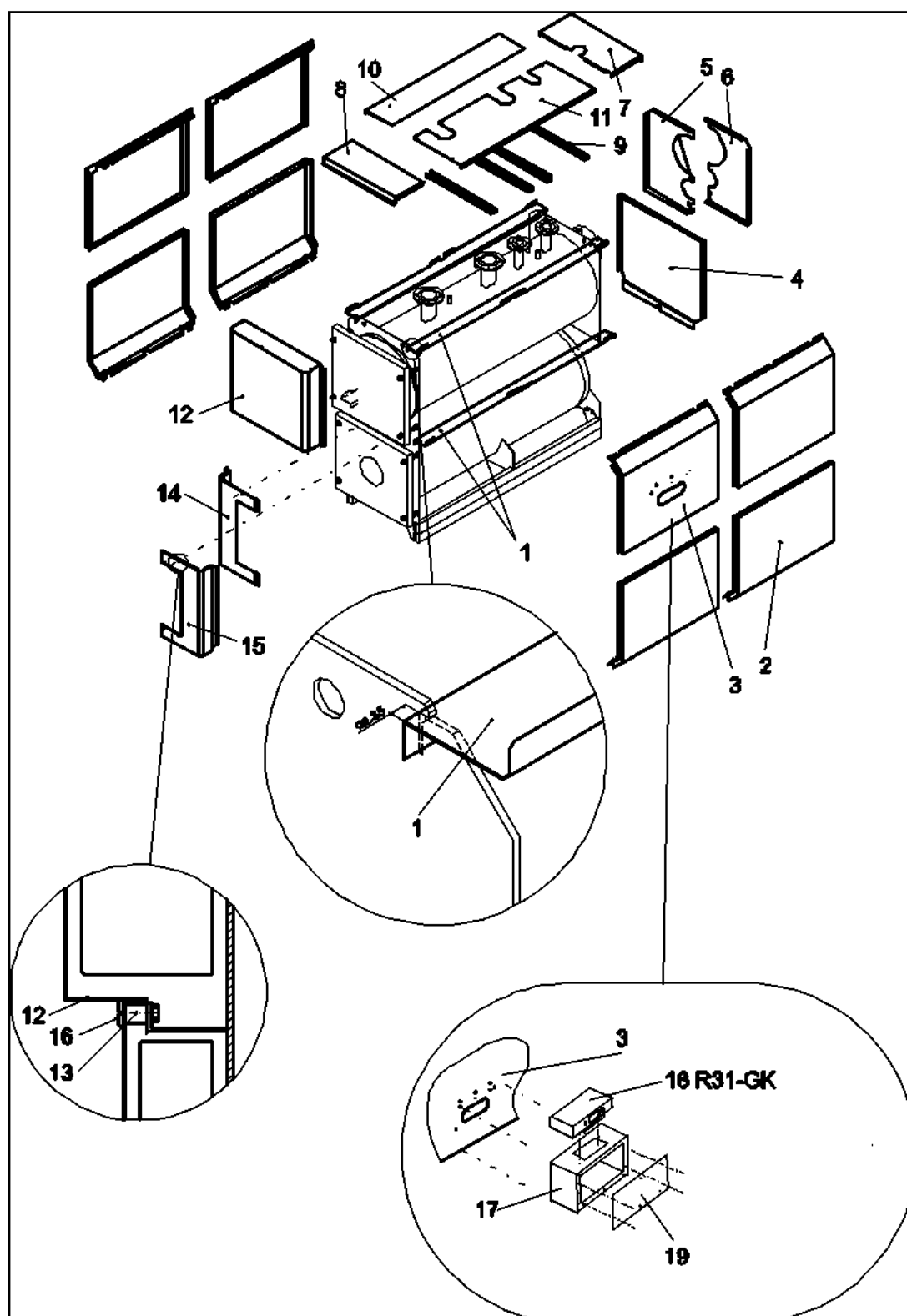
Верхний передний кессон (14, 15) продвинуть по распоркам (13) и привинтить к боковым кессонам саморезами 3,5 x 10. Оба передних кессона перекрещиваются в середине. Сверху и снизу они

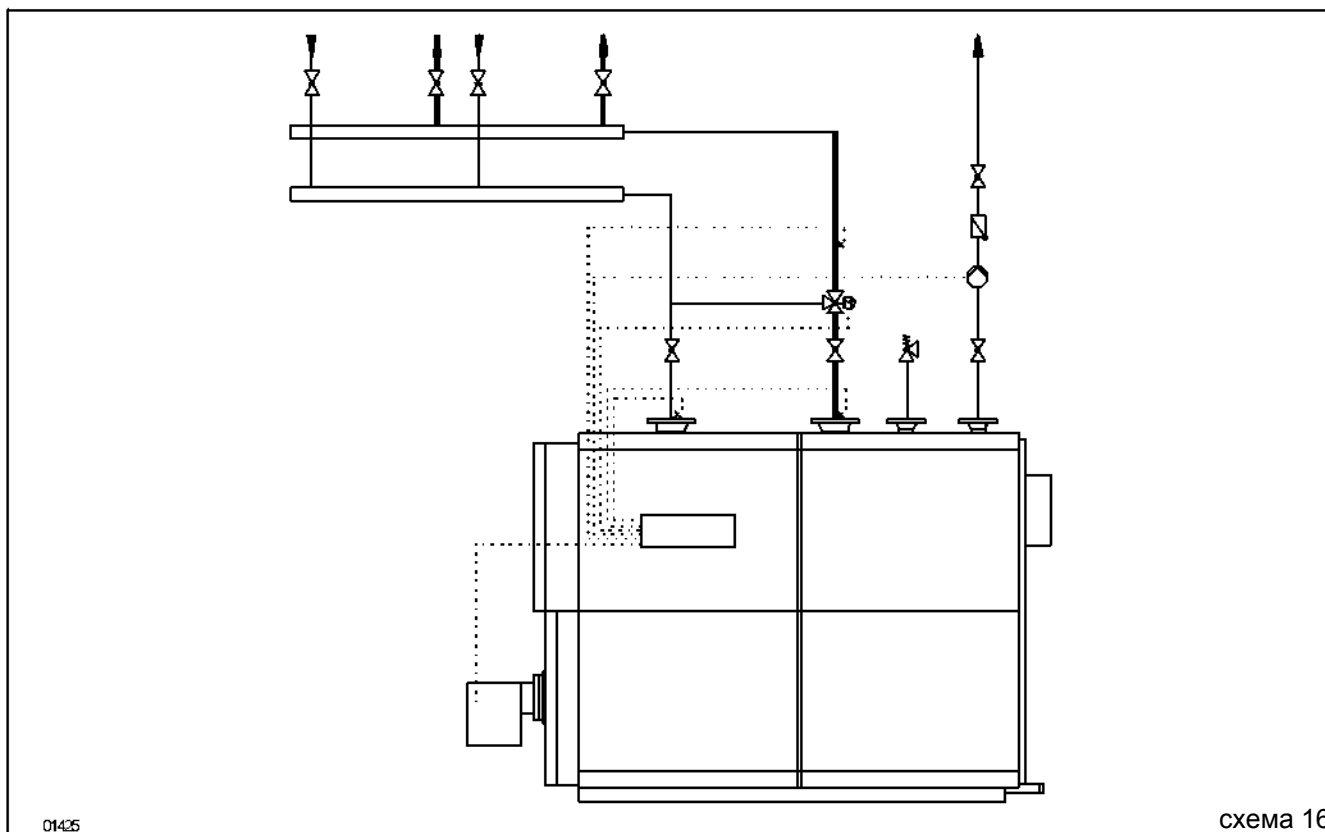
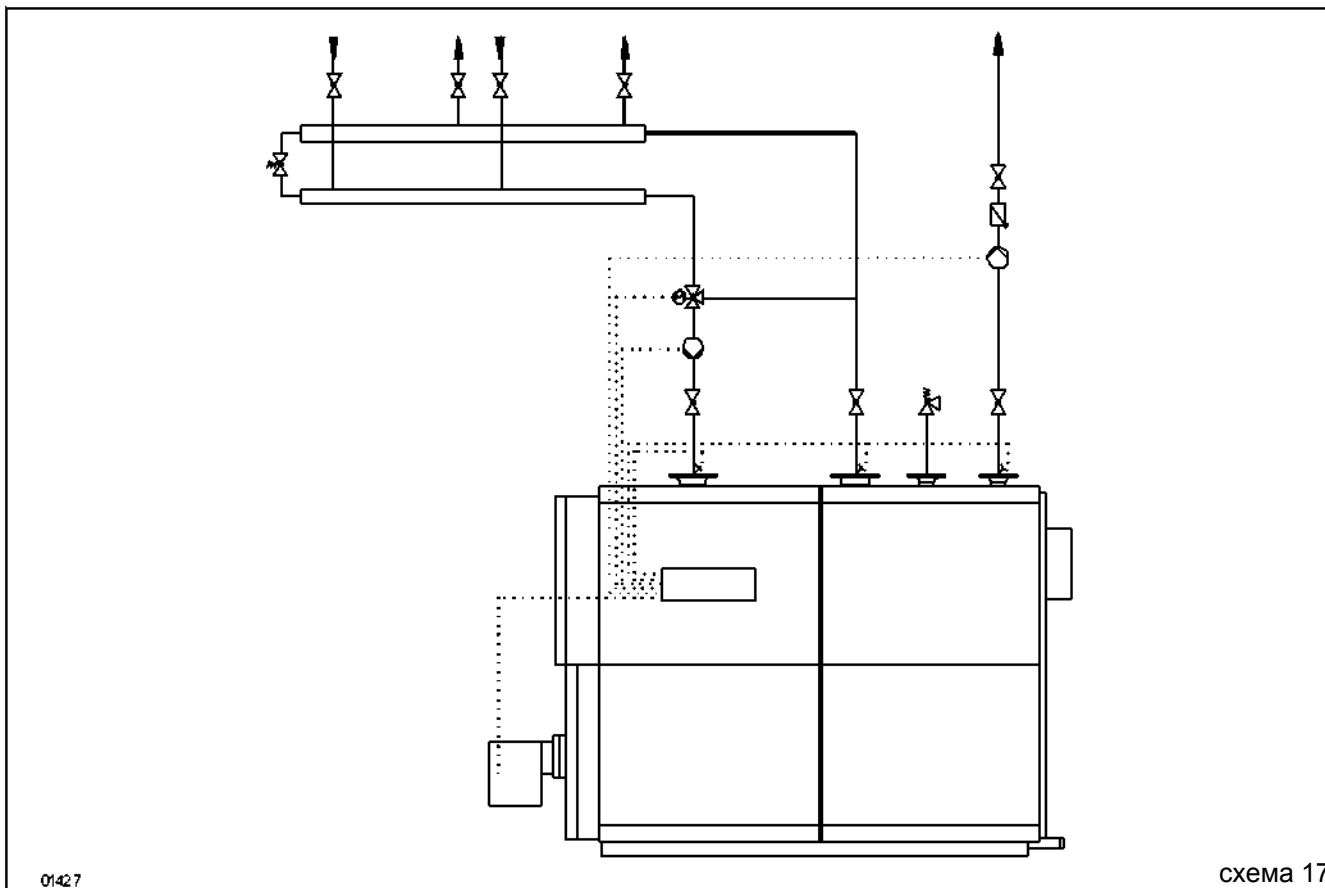
привинчиваются винтами со сферической головкой (16) M 8 x 25.

**Установка консоли для устройства регулирования**

Регулировочную консоль (17) привинтить саморезами 4,5 x 13 к боковому кессону (3). Устройство управления R31-GK (18) привинтить к консоли (17) и подвести провода. В завершение зафиксировать по бокам крышку (19) 4 саморезами.

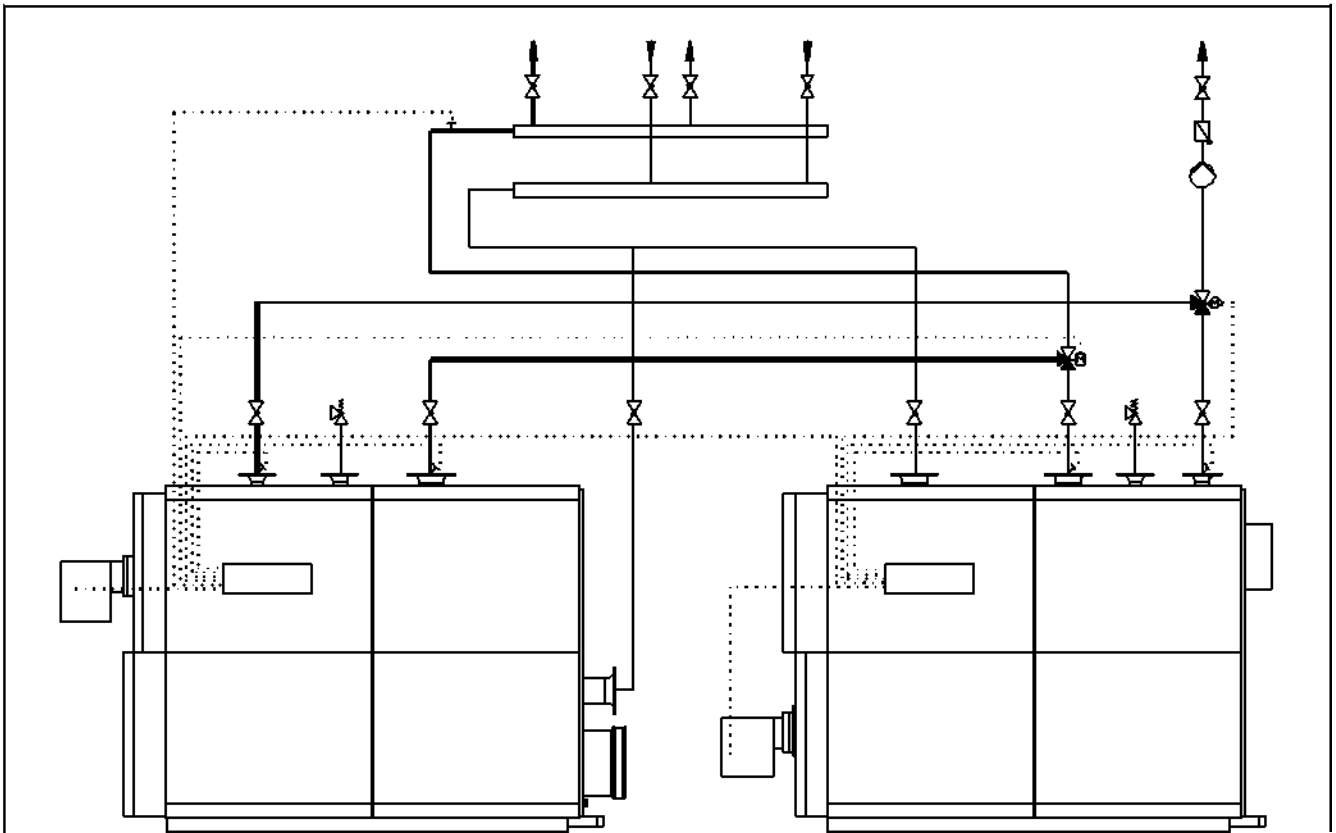
## Установка обшивки



**Установка с одним котлом и оптимизационным смесителем в переднем ходе котла****Система с одним котлом и схемой защиты котла посредством трёхходового смесителя****Расположение чувствительных элементов см. схему 1 или схему 6**

Группа котлов ThermoTwin

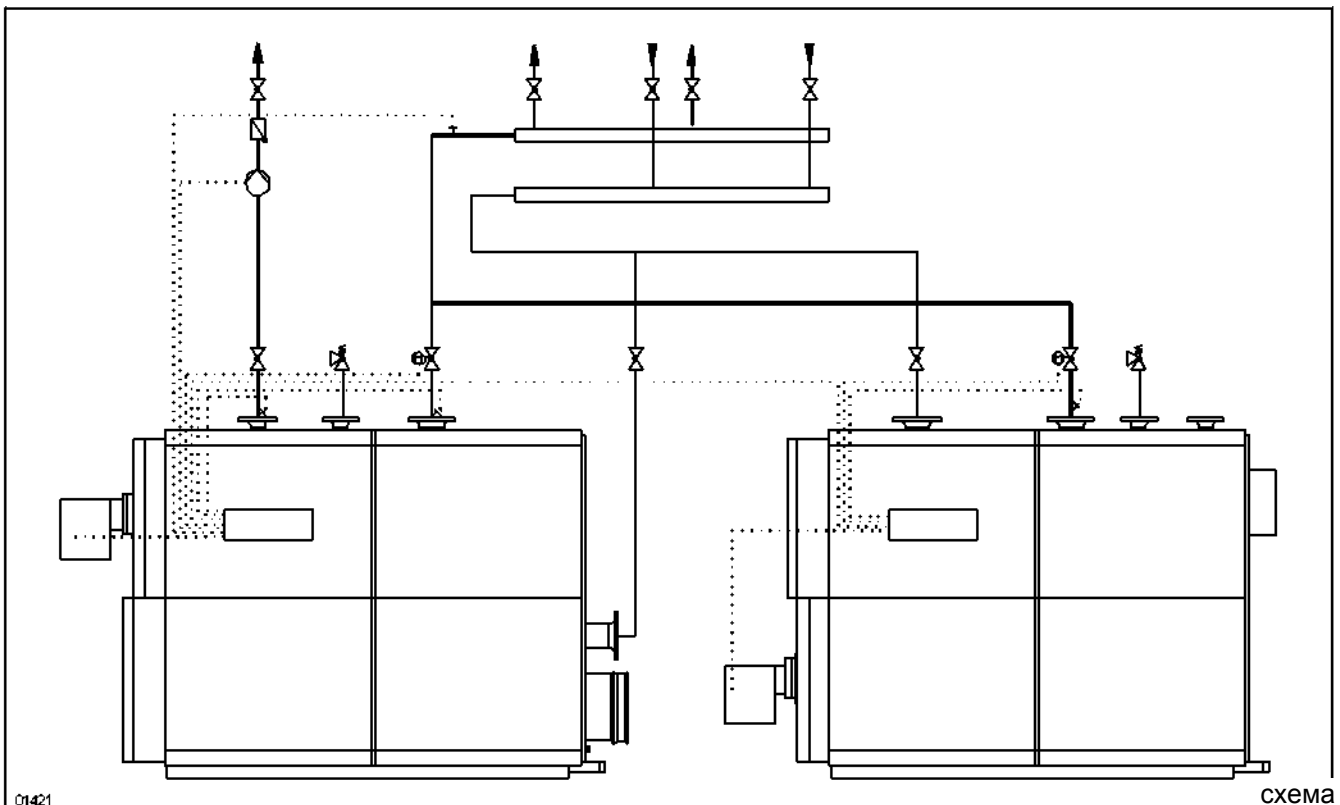
Тепловой котёл и котёл NT, оптимизационный смеситель, термогидравлический нагрев питьевой воды



01414

схема 18

Тепловой котёл и котёл NT с кольцевым дроссельным клапаном, нагрев питьевой воды посредством теплового котла



01421

схема 19

Расположение чувствительных элементов см. схему 1 или схему 6

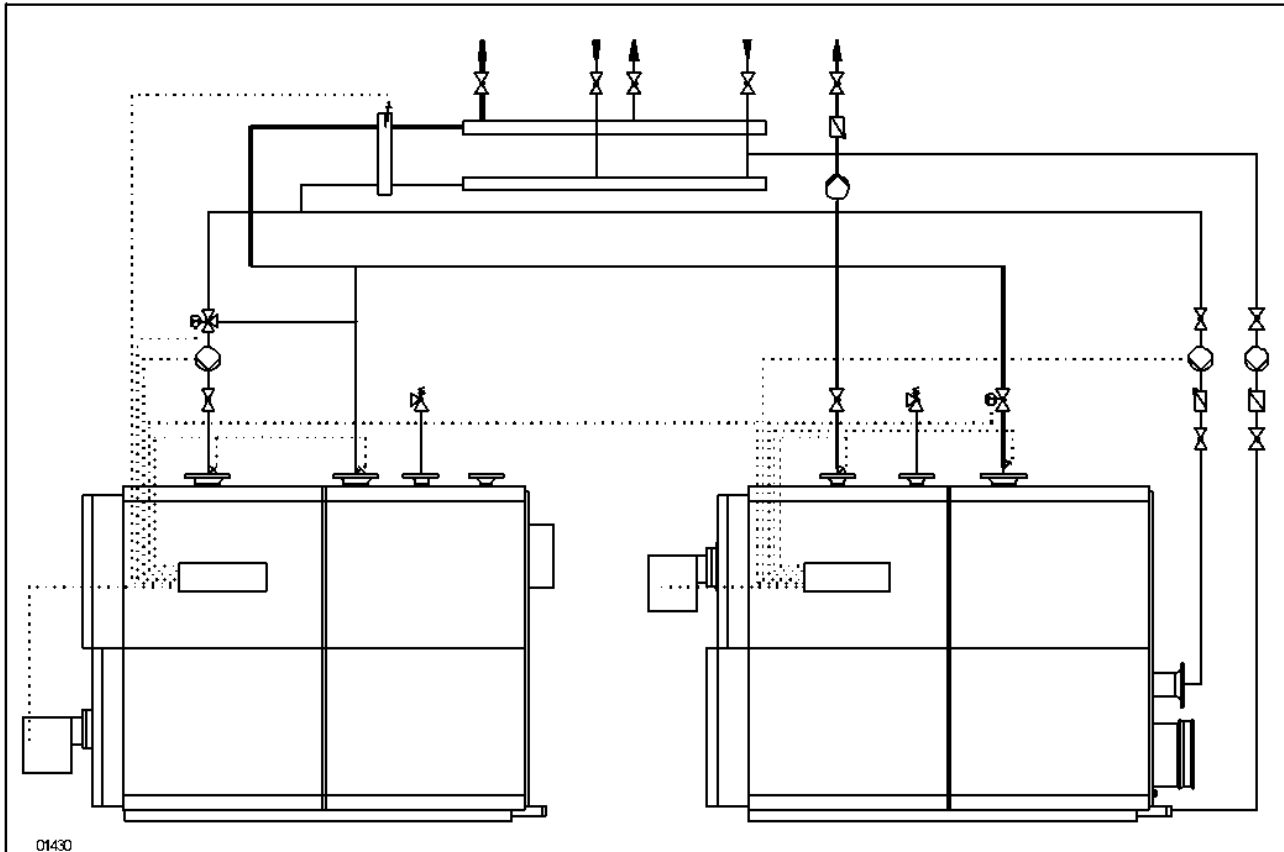
**Тепловой котёл и котёл NT с гидравлическим переходником и циркуляционным насосом котла**

схема 20

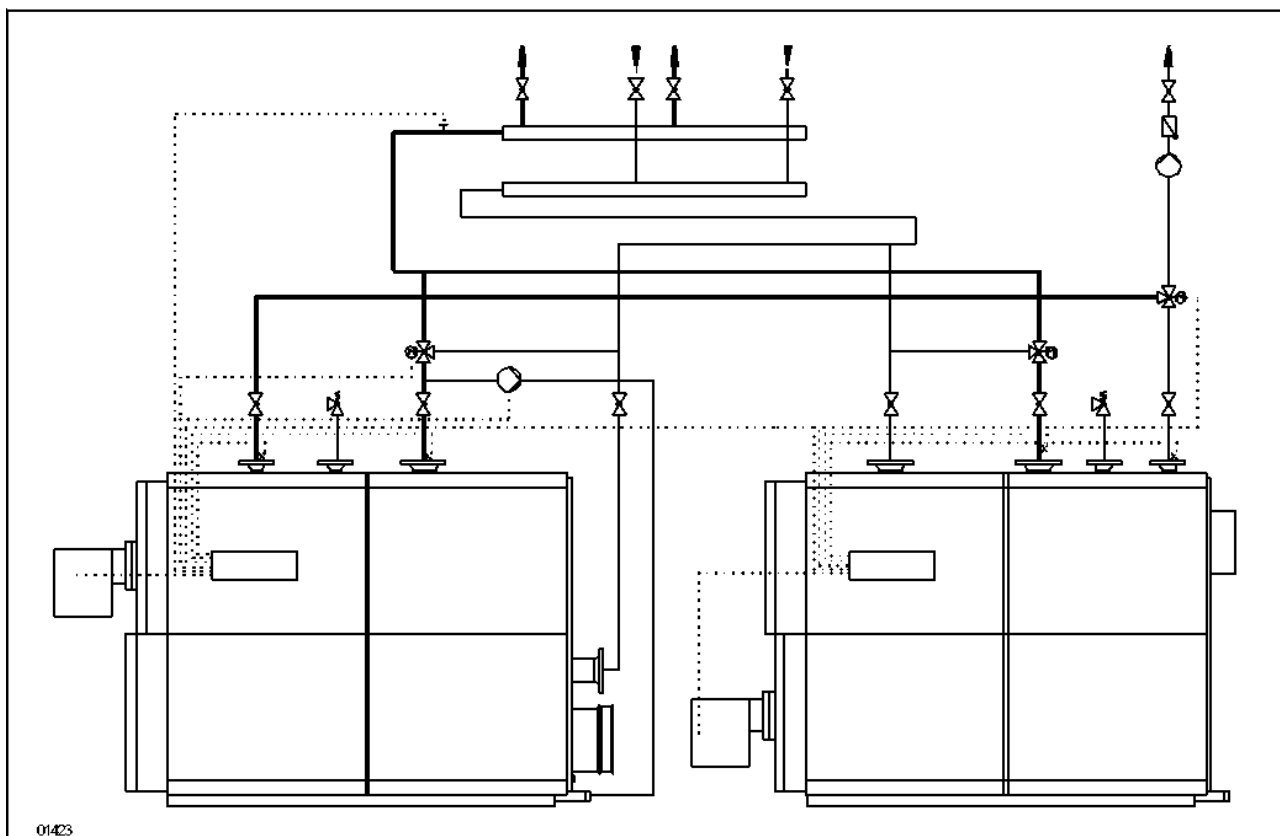
**Тепловой котёл с топкой на жидком топливе и котёл NT с оптимизационным смесителем в переднем ходе котла**

схема. 21

Расположение чувствительных элементов см. схему 1 или схему 6



## Ввод в эксплуатацию

Протокол измерения для системы отопления

Дата ввода в эксплуатацию \_\_\_\_\_

	Котёл 1	Котёл 2	котёл 3	котёл 4
котёл				
тип				
Год изготовления				
горелка				
изготовитель				
тип				
Год изготовления				

	Част	Полная	Части	Полная	Частич	Полная	Частич
Топливо							
Тепловая нагрузка кВт							
Расход топлива кг/ч; Нм <sup>3</sup> /ч							
Температура °C							
Температура °C							
Abgastemperatur °C							
Температура °C							
Содержание CO <sub>2</sub> %							
Содержание CO %							
Количество <sup>1)</sup> кг/ч							
КПД η <sub>FG</sub>							

<sup>1)</sup> только для тепловых котлов

### Количество воды для наполнения и добавления

Данные системы отопления ( тип / общая мощность ) : _____ кВт					
Дата ввода в эксплуатацию _____					
Максимальный объём воды V <sub>max</sub> : _____ м <sup>3</sup>					
	Дата	Объём воды <sup>3</sup>	<sup>1)</sup> Ca(HCO <sub>3</sub> ) <sub>2</sub> -концентрация мол/м <sup>3</sup>	Общий объём воды м <sup>3</sup>	Подпись
Вода для наполнения					
Вода для добавления					

<sup>3)</sup> насыщенной воды для наполнения и добавления



При превышении максимального количества воды V<sub>max</sub> можно повредить теплообразователь! Если после единичного достижения максимального количества воды V<sub>max</sub> необходимо дополнение, то использовать разрешается только воду с полностью устранённой жёсткостью и полностью опреснённую, или необходимо провести очистку от извести.

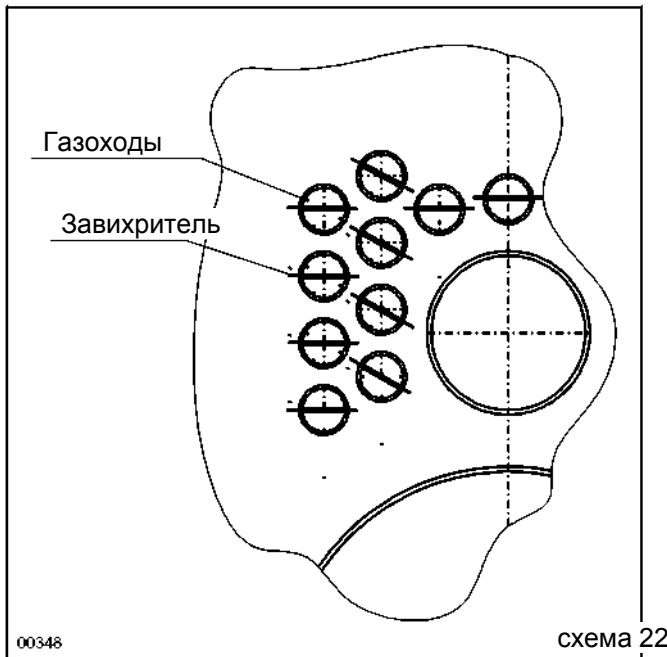
### Итоговые испытания

Перед окончательной передачей должны быть выполнены следующие пункты:

- Все предохранительные устройства и устройства регулировки необходимо перепроверить на работоспособность.
- Проверить функционирование предохранительного теплового реле и зафиксировать его срабатывание на желаемой температуре отключения (см. электроустановки и обслуживание или краткую инструкцию для устройства регулирования).
- Настроить давление.
- Проверить уплотнения.
- Проверить настройки горелки.
- Через 30 эксплуатационных часов проверить и подтянуть дверцы котла. Проверить герметичность.
- Проверить правильность установки завихрителей в третьем газоходе котла.



**Завихрители должны быть до упора отодвинуты назад и выровнены по схеме 22. Перед включением горелки нужно плотно закрыть все дверцы.**



### Образование конденсата при вводе в эксплуатацию

При запуске котла в газоходах и коллекторе ОД часто образуется конденсат, пока температура воды в системе отопления не превысит температуру точки росы (ок. 57°C). Поэтому режим запуска должен быть произведён как можно скорее. Кроме того, котёл должен быть запущен с полной нагрузкой без насоса цепи накала. Насосы обратного хода с дозатором для добавок или нагнетательные насосы должны работать при

нагреве котла, чтобы чувствительные элементы оптимально заполнялись. В следующем режиме нагрева насосы или смесители отдельных потребителей тепла могут быть подключены как можно ближе друг к другу. Прежде чем подключить контрольные котлы, предназначенные для предотвращения образования конденсата, к остальным котлам, они должны быть промыты тёплой циркуляционной водой.

Постоянное образование конденсата, особенно без стока, приводит к коррозии соприкасаемых с ОД деталей котла.

Во время ввода в эксплуатацию конденсатный штуцер коллектора ОД должен быть открыт.

### Предотвращение накипеобразования при первом вводе в эксплуатацию.

Для предотвращения повреждения теплообразователей вода для наполнения и добавления должна отвечать по своему составу соответствующим предписаниям. Для отопительных систем с эксплуатационными температурами до 100°C действителен стандарт VDI 2035. Для отопительных систем с допустимыми температурами переднего хода свыше 100°C применимы требования VdTÜV – лист 1466. (сравните также стр. 6: „Технические правила – Требования к качеству воды в системе отопления“ )

### Указания для первого ввода в эксплуатацию

- Вода для наполнения и добавления в многокотельных системах устанавливается по общей производительности котла.
- Первый ввод в эксплуатацию котла после каждого наполнения водой для наполнения или добавления должен производиться при малой нагрузке горелки с медленным модулируемым повышением производительности до полной нагрузки котла. Таким образом достигается равномерное образование накипи по всей поверхности нагрева, а не только на поверхностях нагрева с высокой плотностью теплового потока, как при полной мощности. В многокотельных системах ввод в эксплуатацию всех котлов должен производиться одновременно, как описано выше, тогда всё количество воды будет нагреваться соразмерно. При последовательном вводе в эксплуатацию нескольких котлов einer Gesamtanlage, все известковые отложения из воды со всей системы будут концентрироваться на тех поверхностях нагрева, которые были раньше введены в эксплуатацию.

Если необходимо ввести в эксплуатацию только один теплообразователь, то в этом случае запрещается использовать воду для наполнения и добавления, превышающую по жёсткости и количеству допустимые значения для производительности одного котла.

### Техническое обслуживание

Необходимо регулярно проводить профессиональное техническое обслуживание котельной системы. Эти меры необходимы для поддержания надежности котельной системы и способствуют экономичной и безвредной для окружающей среды эксплуатации котла. Поэтому мы рекомендуем заключить договор на обслуживание с соответствующей фирмой.

Горелка котла должна минимум один раз в год быть основательно очищена. Нагар снижает производительность и повышает расход топлива. Котлы с газовой горелкой разрешается чистить только авторизованным специалистам, так как для открытия дверцы котла или горелки должен быть открыт газопровод или должны быть удалены его детали.

Обслуживание горелки и комплектующих котла должно проводиться в соответствии с предписаниями по техническому обслуживанию. При необходимости можно дополнительно заказать безасбестовые уплотнения. При заказе запасных частей или при возникновении других вопросов непременно указывайте тип котла, его производительность и серийный номер.

### Неполадки в работе котла

Причинами неполадок в работе могут стать в первую очередь сбой в энергоснабжении и подаче топлива,

дефекты агрегатов системы или повреждения системы. Они должны быть локализованы специалистом и устранены с обязательным соблюдением соответствующих стандартов и предписаний.

При сбоях в работе топочной установки горелка автоматически выключается. (Индикация: аварийные лампочки на устройстве управления). Нажатием деблокирующей кнопки горелка вновь запускается.

Если сбой в работе горелки повторится, сразу или через какой – либо промежуток времени – сообщите об этом в отопительную компанию или в сервисную службу.

Если горелка выключается без сбоя и при спадающей температуре котла не включается заново - сообщите об этом в отопительную компанию или в сервисную службу.

При новом вводе в эксплуатацию после сбоя или простоя, соблюдайте инструкцию по эксплуатации.

### Гарантия

Для гарантии действительны условия и сроки общих условий заключения сделки фирмы Wolf GmbH в актуальной редакции.

Гарантия не распространяется на повреждения и их последствия, возникшие по причине

- Использования не по назначению
- Неправильного монтажа или ввода в эксплуатацию, осуществлённых пользователем или третьим лицом.
- Естественного износа
- Неправильного или небрежного обращения или технического обслуживания
- Неподходящих эксплуатационных средств, особенно неправильного выбора или настройки горелки, непредусмотренных видов топлива или примесей к воздуху для сгорания
- Химических или электронных и электрических воздействий, возникших не по нашей вине
- Подключения к приобретённому у иного поставщика корродированному трубопроводу
- Недостаточного качества воды
- Несоблюдения инструкций по монтажу, эксплуатации и техническому обслуживанию
- Некомпетентных изменений и ремонта, проведённых покупателем или третьим лицом.
- Влияния деталей чужого производства (напр. Чужое устройство регулировки котла)
- Загрязнения воздуха фреонами, агрессивными парами и пылью
- Установки в неподходящих помещениях
- Подключения к неподходящим системам ОД и дымовых труб
- Использования, несмотря на сбой, повреждение или неполадку.