

Переход на другие виды газа осуществляется в 4 этапа:

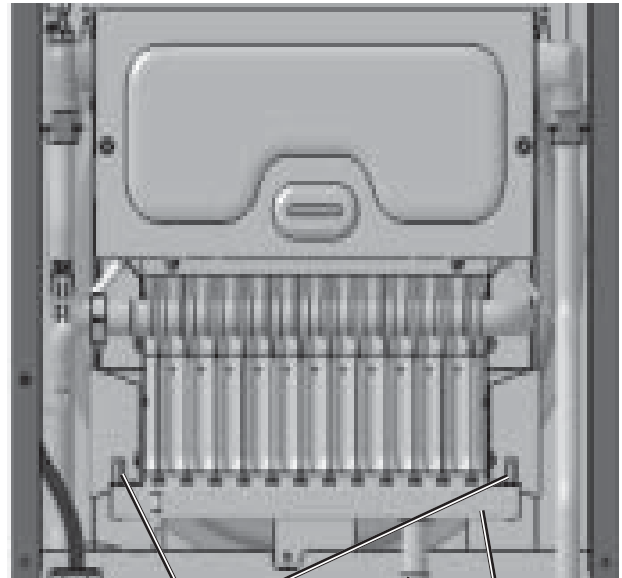


1. Замена сопла
2. Переключение системы регулирования после перехода на новый вид газа
3. Проверить и установить давление в сопле
4. Обозначение

Achtung Необходимо придерживаться указанных этапов. В противном случае существует опасность нарушения работы или повреждения котла..

1. 1. Замена сопла

- Отключить рабочий выключатель и обесточить устройство.
- Снять крышку обшивки газового котла. Для этого откинуть вниз регулировочную крышку, отодвинуть правую и левую задвижку, отвинтить внизу крышку обшивки и отцепить её сверху.
- Закрывать газовый кран, соблюдая указания по технике безопасности, отвинтить газовый штуцер на газораспределительном блоке.
- Извлечь крепежные винты
- Снять газораспределительный блок.
- Отвинтить все сопла горелки (размер ключа 7) на газораспределительном блоке.
- Привинтить новые сопла горелки с новыми уплотнительными прокладками.
- Сборка устройства производится в обратной последовательности.



Крепежные винты

Газовый штуцер

Газораспределительные балки

Котел	Количество сопел	Прир. газ Н		Сжиженный газ Пропан	
		Коэфф. сопла	Диаметр сопла Ø мм	Коэфф. сопла	Диаметр сопла Ø мм
CGU-2(K)	18	090	0,90	060	0,60
CGU-2(K)	24	090	0,90	060	0,60
CGG-2(K)	18	087	0,87	057	0,57
CGG-2(K)	24	087	0,87	057	0,57

Таблица: Количество сопел, величина сопла

- Затем переключите систему регулирования после перехода на новый вид газа
- Установите давление в сопле
- Обозначение:

Заполните наклейку и зафиксируйте рядом с шильдиком.

Данные для этого возьмите из руководства по монтажу и техобслуживанию.

Seite