

Руководство по установке и эксплуатации – наполные чугунные котлы Wirbel серии «DR» работающие на жидком топливе и газе.

(ТЕХНИЧЕСКИЙ ПАСПОРТ)



- Наполные чугунные трехходовые котлы Wirbel серии «DR» работающие на жидком топливе и газе
- Принцип трехходовой циркуляции дымовых газов
- Модели серии DR поставляются в собранном виде в комплекте с одноступенчатой автоматикой мощностью от от 29,1 до 78,5 кВт (DR03 – DR08)

Wirbel

Благодарим вас за выбор котельного оборудования марки **Wirbel**

СОДЕРЖАНИЕ

Маркировка котлов Wirbel серии DR	3
Сертификаты, стандарты соответствия	3
Символы	3
Введение	4
Условия гарантии	4
Рекомендации по монтажу и эксплуатации	5
Меры предосторожности	5
Описание котлов Wirbel серии «DR»	7
Технические характеристики котлов Wirbel серии «DR»	8
Габаритные и присоединительные размеры, упаковка котлов серии «DR»	9
Минимальные расстояния, необходимые для монтажа	10
Гидравлическая система	11
Список запчастей котлов серии «DR»	12
Панель управления котла серии «DR»	14
Чугунные трёхходовые секции с высоким КПД	15
Инструкция по эксплуатации	15
Требования к вентиляции в помещении котельной	18
Пожаробезопасность	19
Проверка и запуск котла	19
Инструкции по техническому обслуживанию	21
Установка и подключение горелки	23

Маркировка котлов Wirbel серии «DR»



Сертификаты, стандарты соответствия

На котлах **Wirbel** серии **DR** нанесена маркировка CE, No: B-30-00670-07. Котлы соответствуют требованиям Директивы ЕС изложенным в следующих нормативах:

- Газовый норматив 90/396/CEE
- Норматив по электромагнитной совместимости 89/336/CEE
- Норматив по производительности 92/42/CEE
- Норматив по низким напряжениям 73/23/CEE

Соответствующие стандарты:

EN 303-1 / 303-2; EN 304; EN 60.335.1; EN 50165; EN 550114-1; EN 550114-2; EN 61000-6-3; EN 61000-3-2; EN 61000-3-3.

Символы



ВНИМАНИЕ

Обратить внимание



Не прикасайтесь, высокая температура



Осторожно

Введение

В настоящем Руководстве представлены данные по эксплуатации и обслуживанию водогрейных трехходовых чугунных котлов секционного типа, предназначенных для нагрева воды для нужд отопления, работающих на газообразном (группа G20/25/31) и дизельном видах топлива.

Пожалуйста, внимательно прочтите данное руководство для правильной эксплуатации котла.

Что бы правильно выбрать котел, исходя из Ваших потребностей, обращайтесь к авторизованным дилерам марки Wirbel для получения необходимой информации.

Пожалуйста, перед проведением монтажа и последующего запуска котла в эксплуатацию, не производите сборку / разборку котла, не регулируйте и не настраивайте автоматику котла собственноручно, без участия специалистов. При возникновении нестандартных ситуаций, наши специалисты всегда рады помочь Вам.

Авторизованные дилеры и сервисные центры Wirbel дадут Вам полные указания о условиях эксплуатации и уходе за котлом после монтажа и запуска котла в эксплуатацию.

Наши специалисты и авторизованные сервисные центры марки Wirbel будут рады ответить на все ваши вопросы в любое время.

Информацию, контактные данные авторизованного сервисного центра вы найдете на нашем фирменном сайте.

Условия гарантии

В случае соблюдения правил, описанных в данном руководстве и условий, указанных в фирменном гарантийном талоне, при соблюдении указанных стандартов EN, фирма-производитель дает гарантию 24 месяца с момента пуска котла в эксплуатацию, но не более 30 месяцев с момента продажи на брак в литом корпусе; на прочие неполадки 12 месяцев, но не более 18 месяцев с момента продажи в случае, если котел был смонтирован и запущен в эксплуатацию организацией, имеющей допуск для проведения данного вида работ, состоящих в СРО.

В случае если Вы обслуживаете приобретенное оборудование марки Wirbel в авторизованных сервисных центрах, гарантия увеличивается до 36 месяцев с момента пуска котла в эксплуатацию на литой корпус котла и 18 месяцев на прочие неполадки.

Гарантийная замена частей котла, в течение гарантийного срока, будет производиться только при выполнении пуско-наладочных работ, с последующим сервисным обслуживанием авторизованными сервисными центрами марки Wirbel или организациями, имеющими допуск для проведения данного типа работ, состоящих в СРО.

В день приобретения оборудования, Вам должен быть выдан фирменный гарантийный талон. Без предъявления правильно заполненного фирменного гарантийного талона, в гарантийных обязательствах Вам может быть отказано.

Минимальный расчетный срок службы чугунного котла Wirbel, серии DR 20 лет при его нормальной эксплуатации и своевременном сервисном обслуживании в авторизованных центрах марки Wirbel.

Поломки оборудования, не подпадающие под гарантийные условия:

Неправильный выбор типа оборудования, неправильное расположение и монтаж оборудования, неправильное проведение ПНР и последующее использование оборудования без своевременного сервисного обслуживания, использование оборудования не по назначению

Поломки, вызванные неправильно подготовленной водой, использование жесткой воды без химводоподготовки, приведшие к возникновению отложений на внутренних поверхностях теплообменника оборудования.

При аварии вызовите авторизованных сервисных инженеров.

Отсутствие правильно заполненного фирменного гарантийного талона

Обслуживание и ремонт, выполненные не авторизованными сервисными центрами или организациями не имеющими права на выполнение данного вида работ, не входящих в СРО.

Поломки, возникшие во время транспортировки, хранения или ущерб оборудованию от внешних погодных условий.

Поломки и ущерб, вследствие физического и химического воздействия.

Использование не соответствующего вида топлива.

Неправильный монтаж оборудования, не соответствующий указанным нормам.

Недостаточная тяга дымохода.

Поломки возникшие в следствии вскрытия систем управления и безопасности.

Попадание холодной воды в горячий котел.

Неправильно организованный розжиг холодного котла.

Работа котла без воды или при недостаточном количестве воды.

Рекомендации к монтажу и эксплуатации

Уважаемый покупатель котельного оборудования марки Wirbel!

Рекомендуем Вам обслуживать оборудование в авторизованных центрах марки Wirbel, которые прошли соответствующее обучение по продукции Wirbel и имеют опыт, допуски к проведению подобного вида работ.

В любом случае, проведения монтажа, пуско-наладочных работ и последующий сервис должны проводиться профессионалами имеющими допуск к проведению данного типа работ, входящих в СРО.

Не забывайте, что минимальный расчетный срок работы котла марки Wirbel 20 лет и сэкономив на монтаже оборудования Вы в любой момент можете столкнуться с тем, что Вам не правильно проведут монтаж, пуско-наладочные работы и последующая эксплуатация котла будет производиться в не нормальном режиме, что сократит срок службы оборудования и выведет его из под гарантии производителя.

Остерегайтесь недобросовестных монтажных организаций, частных монтажников, ведущих свою деятельность вне правового поля.

Меры предосторожности

Котлы центрального отопления Wirbel серии DR сконструированы для обогрева горячей водой систем отопления и используются в установках с горячей водой под давлением, производятся из соответствующего материала приемлемой конструкции для обеспечения данной технологии. Данная конструкция не может быть использована не по назначению.

Котлы серии DR поставляется в собранном виде. Не разбирайте котел собственноручно.

Работы по повторной сборке / разборке котла должны быть выполнены авторизованными сервисными центрами Wirbel либо монтажными организациями, имеющими допуск к проведению подобного вида работ. В противном случае, риск возникновения повреждения котла и потеря его герметичности слишком высок.

При установке котла в помещении котельной должно быть предусмотрено достаточно места для безопасной установки котла, согласно правил и СНиП.

При сборке котла в помещении котельной должно, быть предусмотрено достаточно свободного места для осмотра и сервисного обслуживания в целях соблюдения мер безопасности.

Ввод в эксплуатацию и настройка оборудования должна быть произведена специалистами соответствующей квалификации.

Не добавляйте холодную воду в горячий работающий котел или в систему отопления, дожидитесь понижения температуры воды в котле ниже 40 °С.

ОБЯЗАТЕЛЬНО используйте клапан подмеса с установкой его после выхода горячей воды из котла.

Запускайте циркуляционный насос, добавляя воду в систему отопления постепенно. В противном случае вы создадите избыточное давление, что приведет к образованию трещин в секциях.

Если котел долгое время не будет использоваться, подача электричества к панели управления должна быть отключена от основного источника питания.

При осмотре и чистке электричество также должно быть отключено от основного источника питания.

При остановке котла в летний период или при проведении сервисных работ, для предотвращения заклинивания насосов циркуляции и для продления срока их эксплуатации, их надо включать 1-2 раза в месяц по 5 мин. (известковая вода может стать причиной поломки при долгосрочной остановке котла).

Периодический осмотр котла и его сервис должен проводиться своевременно. Несвоевременно проведенные осмотры могут стать причиной снижения производительности, увеличению расхода топлива и выходу котла из строя.

Выбор мощности котла должен производиться в соответствии с проектом установки, подготовленным в соответствии со стандартами и правильно произведенным тепловым расчетом. В противном случае КПД котла может не соответствовать паспортным данным производителя.

Котлы серии DR изготовлены исключительно для систем отопления. Для обеспечения расхода горячей воды нужен отдельный бойлер или изолированный теплообменник. Для достижения необходимой температуры горячей воды в бойлере, мощность котла должна соответствовать мощности бойлера и расходу горячей воды.

Котлы серии DR, наддувные, поставляются без горелочного устройства. Для правильного выбора горелки, обязательно свяжитесь с нашими специалистами. Выбирайте надлежащие горелки, обеспечивающие высокий уровень автоматизации, экономии топлива и низкие выбросы продуктов сгорания. Мы рекомендуем установку горелок марки ELCO, Германия. Подробный подбор и соответствие, указаны в таблице подбора не указанной в данном руководстве. Пожалуйста, для подбора горелок связывайтесь со специалистами.

Если котел автоматически отключился из-за высокой температуры, не подмешивайте в котел холодной воды для повторного запуска. Дождитесь, пока температура теплоносителя не снизится до +40°С. Если он не работает, известите сервисную службу для устранения поломки.

При чистке, осмотре и ремонте должны быть использованы оригинальные запасные части, предложенные и поставленные только авторизованным поставщиком марки Wirbel.

Периодические и ежегодные осмотры котла должны проводиться систематически. Так как природный газ – чистое топливо, то сильного загрязнения не будет. Но котлы,

работающие на сжиженном газе и дизельном топливе более подвержены загрязнению, на поверхностях нагрева топки и чугунного теплообменника может образовываться сажа.

Осмотры необходимы для постоянного поддержания высокой производительности котла, устранения возможных неполадок и продления срока эксплуатации котла.

Осмотр и ремонт котлов серии DR требует профессионализма. В данной инструкции описаны необходимые действия пользователя при эксплуатации и осмотре. Пользователь или не специалист не должны касаться частей или регуляторов в связи с проведением таких действий, как ввод в эксплуатацию, осмотр и пр.

Электрическое питание к горелке и котлу поставляется электрическими сетями. Электричество и системы освещения котельной, горелки и подключения к электросети котла, пульта управления должны быть сделаны специалистами согласно стандартов, обеспечивающих безопасную работу оборудования.

Рекомендуется установка качественного стабилизатора напряжения.

В данном руководстве Вы найдете информацию только для котлов. Пожалуйста, не забудьте получить инструкцию горелки, которую Вы купили и проверять ее совместимость с котлом. Горелка не поставляется с котлом.

В случае, если Вы приобрели горелочное устройство другого производителя, мы не гарантируем правильную работу пары котел – горелка в номинальном режиме.

При пуске котла и его последующей работы убедитесь, что передняя дверь (дверца на которой установлена горелка) котла полностью закрыта.



Не касайтесь линий подключения горячей воды или контура дымохода при работе котла, это может привести к ожогу.

Описание котлов Wirbel серии «DR»

Котлы серии DR работают с надувными горелками. Одноступенчатая автоматика входит в стандартный комплект поставки.

Котлы состоят из чугунных секций, с трехходовым проходом дымовых газов, что обеспечивает высокую эффективность котла согласно норм и директив EN.

Модели котлов Wirbel серии DR имеют ряд от 29,1 до 78,5 кВт. Всего выпускается 6 различных моделей (отличающихся количеством секций, которое меняется от 3 до 8 шт.).

Максимальное рабочее давление котлов серии DR 4,0 бар, а максимальная рабочая температура 90°C.

Поверхность теплообмена в котлах серии DR увеличена за счёт дополнительных рёбер в камере сгорания и в каналах отходящих дымовых газов. Такая конструкция позволяет добиться максимального КПД для чугунного котла.

Котлы серии DR состоят из литых чугунных секций. Данная конструкция обеспечивает простую сборку и разборку котла, позволяющая легко заменить секцию, вышедшую из строя.

Котлы серии DR имеют небольшие габаритные размеры, что позволяет легко производить транспортировку и заносить их в помещение котельной через стандартный дверной проем.

Котлы серии DR изготавливаются из чугуна особой марки EN GJL 200, который обладает повышенной устойчивостью к коррозии и меньшим тепловым расширением. Данный материал гарантирует длительный срок службы котлов.

Котлы DR имеют три хода дымовых газов и дополнительное оребрение поверхностей нагрева, что позволяет добиться высокого КПД котла и снизить теплонапряженность топочной камеры, тем самым обеспечивая больший ресурс котла и его неприхотливость в эксплуатации.

Котлы серии DR, из-за своей конструкции, имеют высокий КПД (91 – 93%, в зависимости от используемого топлива).

Высокий КПД и отличная теплоизоляция позволяют производить больше энергии, затрачивая меньше топлива. Помимо этого, котлы серии DR имеют минимальные тепловые потери, возникающие при недостаточной теплоизолированности корпуса котла.

Эффективная камера сгорания и большой коэффициент ее оребрения, турбуляторы и теплоизоляция обеспечивают высокую тепловую мощность и низкие потери тепла с дымовыми газами.

Котлы Wirbel серии DR поставляются в собранном виде и готовы к эксплуатации.

Технические размеры котлов Wirbel серии «DR»

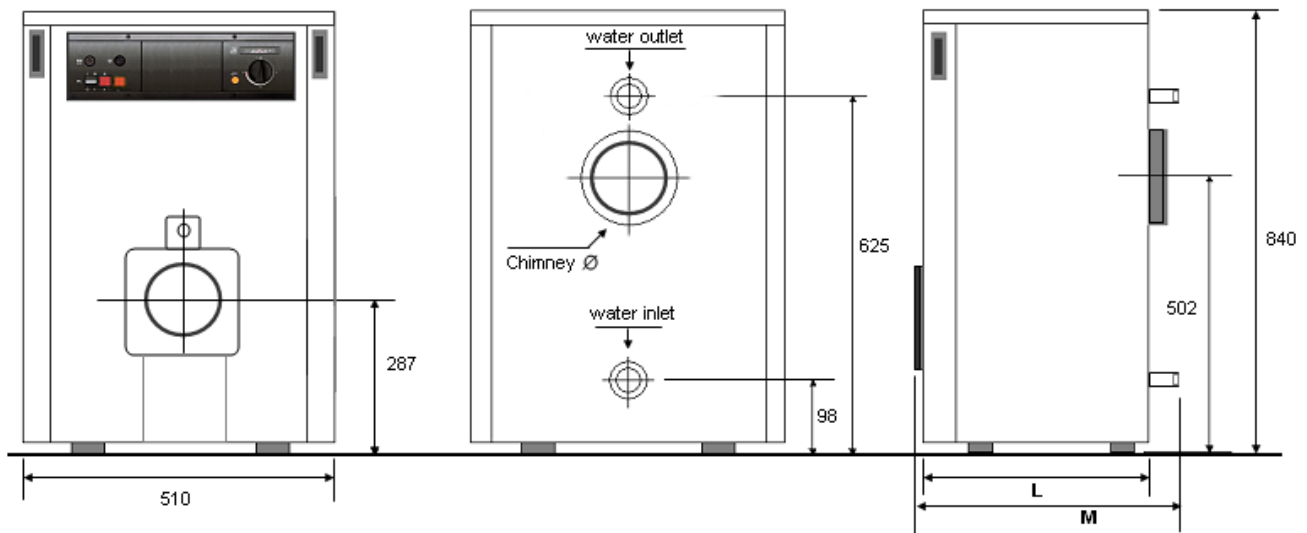
Табл. 1.1. Технические характеристики.

Модель		DR - 03	DR - 04	DR - 05	DR - 06	DR - 07	DR - 08
Количество секций	шт.	3	4	5	6	7	8
Номинальная тепловая мощность	кВт	29,1	39,0	48,8	58,7	68,6	78,5
	кКал/ч.	25.000	33.500	42.000	50.500	59.000	67.500
Номинальный расход топлива	кВт	31,6	42,3	53,6	63,8	74,5	85,3
Максимальная рабочая температура	°С	90					
Интервал регулировки температуры	°С	30-90					
Сопrotивление топочной камеры	мбар	0,31 - 0,46	0,42 - 0,59	0,61 - 0,89	0,84 - 1,25	1,02 - 1,37	1,19 - 1,56
Максимальное рабочее давление	бар	4					
Объем воды в котле	л	13,74	17,38	21,02	24,66	28,30	31,94
	м ³	0,0137	0,0174	0,0210	0,0247	0,0283	0,0319
Диаметр патрубка дымохода	мм	130		150			
Размеры камеры сгорания [Диаметр] [Глубина]	мм	290					
	мм	280	380	480	580	680	780
Штуцер входа – выхода воды	(")	G1 1/4 "					
Аэродинамический объем котла	л	24,20	33,40	42,60	51,80	61,00	70,20
	м ³	0,024	0,033	0,043	0,052	0,061	0,070
Аэродинамический объем в камере сгорания	л	16,94	23,38	29,82	36,26	42,7	49,14
	м ³	0,017	0,023	0,030	0,036	0,043	0,049
Температурный предел защиты	°С	100					

Модель		DR - 03	DR - 04	DR - 05	DR - 06	DR - 07	DR - 08
Тип автоматики		одноступенчатая					
Тип топлива		Природный газ (G20/G25) / сжиженный газ (G31)					
		Дизельное топливо					
Температура дымовых газов [при полной нагрузке] [при частичной нагрузке]	°C	181 - 187	175 - 185	170 - 182	169 - 181	167 - 180	163 - 176
	°C	160 - 163	157 - 160	155 - 157	152 - 155	146 - 150	143 - 147
Количество дымовых газов [при полной нагрузке] [при частичной нагрузке]	кг/ч	49	65	82	98	115	131
	кг/ч	29,215	39,148	49,081	59,015	68,948	78,881
Размеры котлов [Ширина x Высота] [Глубина]	мм	510 x 840					
	мм	540	640	740	840	940	1040
Тепловые потери в режиме ожидания	%	0,25	0,23	0,20	0,17	0,15	0,13
	кКал/ч	678	835	907	926	956	948
Диаметр отверстия горелки	мм	105					
Вид горелки		ELCO, серия V1 (согласно таблице подбора)					
Вес нетто котла	кг	148	175	202	229	256	283
Идентификационный номер котла		CE -1015 B-30-00670-07					

Габаритные и присоединительные размеры, упаковка котлов серии «DR»

Рис. 1. Общий вид, габаритные и присоединительные размеры.



Тип котла	L (mm)	M (mm)	A (mm)	B (mm)	C (mm)	D (mm)
DR-03	455	540	600	1 055	550	Уточняйте размеры горелки. Поставляется отдельно.
DR-04	555	640	600	1 055	650	
DR-05	655	740	600	1 055	750	
DR-06	755	840	600	1 055	850	
DR-07	855	940	600	1 055	950	
DR-08	955	1 040	600	1 055	1 050	

Рис. 2. Внешний вид упаковки котла



A

C

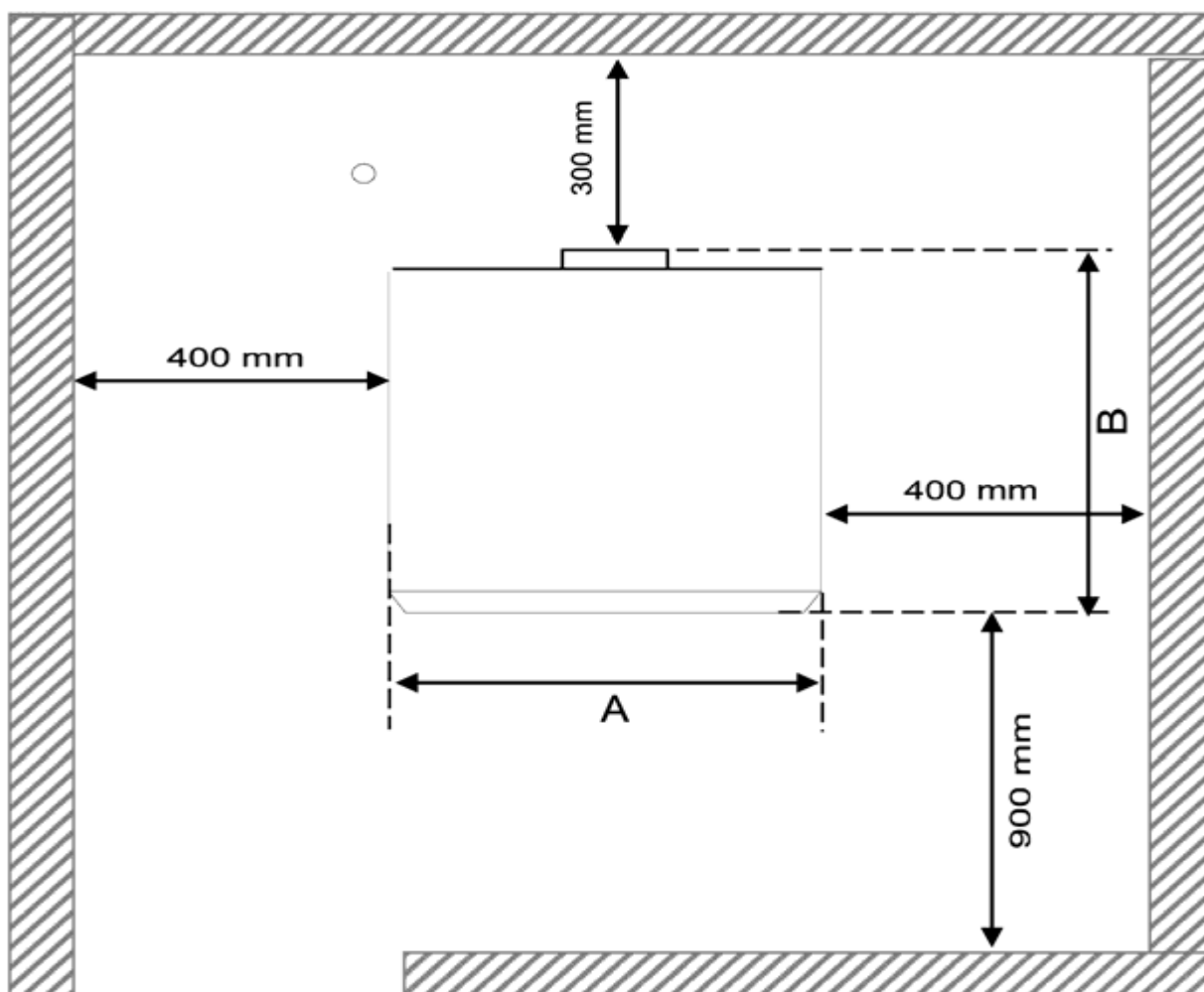
D

ВНИМАНИЕ Во избежание повреждений при транспортировке и хранении необходимо обращать внимание на символы, нанесенные на упаковку.



Минимальные расстояния, необходимые для монтажа

Рис. 3. Установочные размеры.



М о д е л ь	DR-03	DR-04	DR-05	DR-06	DR-07	DR-08
А (м м)	510	510	510	510	510	510
В (м м)	540	640	740	840	940	1040

Котёл должен устанавливаться с учётом минимальных расстояний, указанных на рис. 3, для того, чтобы обеспечить доступ к сервисному обслуживанию. Высота котельной должна быть не менее 2200 мм.

По бокам и перед котлом оставьте указанное расстояние, для того, чтобы была возможность выполнять работы по обслуживанию.



Не кладите на котёл горючие материалы, а также не располагайте их на расстоянии ближе, чем указанное безопасное расстояние до котла.

Гидравлическая система

Подпитка системы отопления свежей водой должна осуществляться периодически, по мере возникновения необходимости. В системе подпитки должна быть предусмотрена система ХВП, что бы избежать возникновения накипи в котле.

При каждом доливе воды известь и осадки находящиеся в воде будут образовывать накипь на внутренней поверхности котла и трубопроводов. Для предотвращения этого необходимо постоянно следить за качеством воды. Рекомендуется использовать котлы серии DR в системах закрытого типа.

В системах закрытого типа вода циркулирует в замкнутой сети, не соприкасается с атмосферой и не испаряется. Поэтому, в этом виде систем останется постоянный уровень подготовленной воды, что предотвращает образование накипи и осадков, продлевает срок службы системы в целом.

Вода, находящаяся в системе отопления, является технической. Эту воду нельзя использовать для питья и других хозяйственных нужд. Вода из системы не должна забираться в систему водоснабжения.

Если в системе не достаточное количество воды, то ее придется доливать. Если подмес приходится делать постоянно – обратитесь в авторизованный сервисный центр марки Wirbel для устранения возможных протечек в системе.

Для предотвращения образования накипи и осадков следует заполнять систему мягкой водой. Качество водоснабжения системы: $Ph \geq 7.2$; жесткость $Th \leq 25^\circ$

Если вода, поступающая из городской сети, не соответствует этим условиям необходимо определить качество воды из колодцев и иных источников и при необходимости принять меры к ее очистке и смягчению.

Для исключения попадания грязи, осадка и крупнодисперсных частиц из системы отопления в котел, необходимо устанавливать грязеуловитель на обратной линии перед котлом.

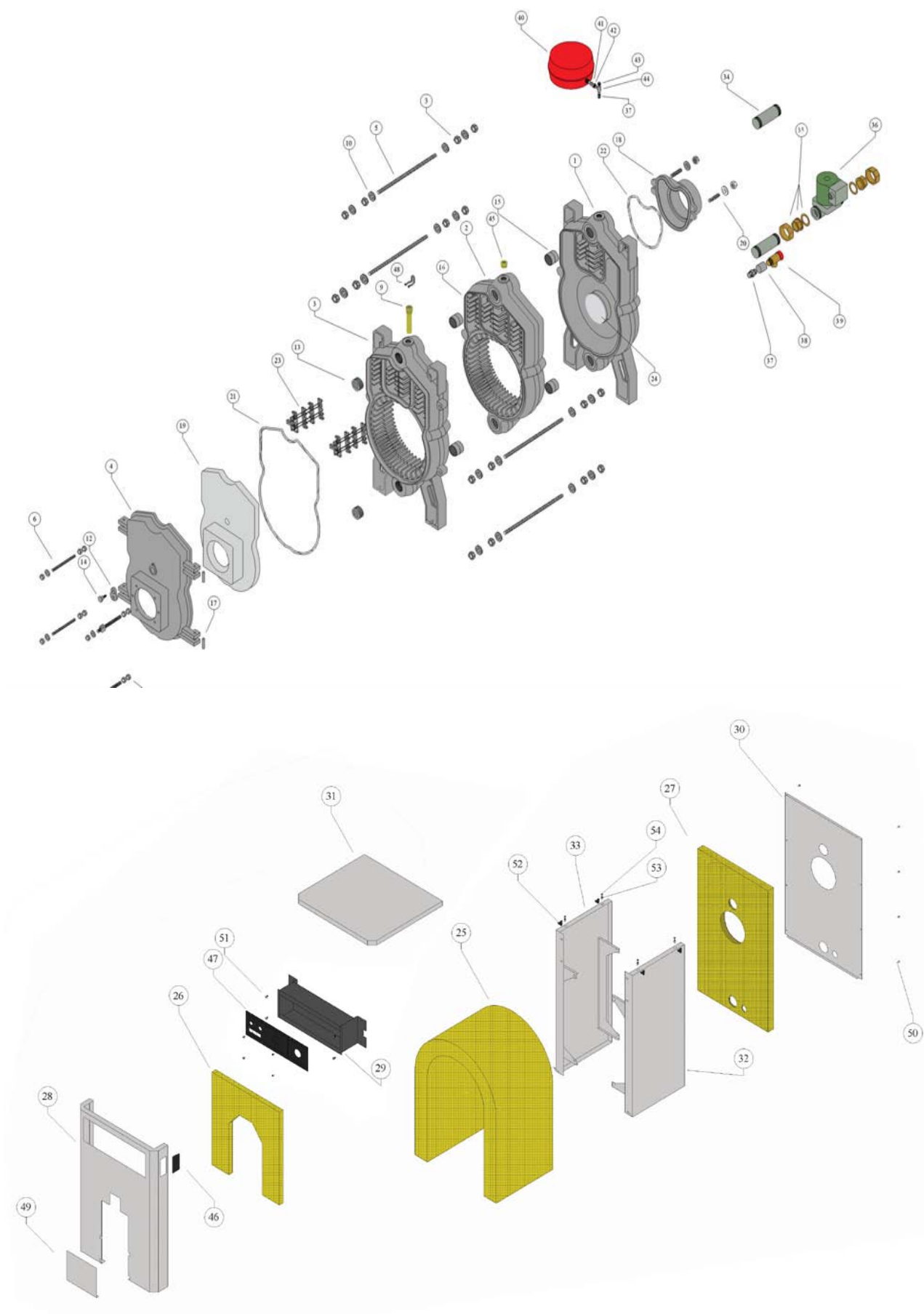
Циркуляционный насос должен устанавливаться на прямой линии и его мощность должна соответствовать мощности котла. В противном случае могут возникнуть проблемы с циркуляцией и нагревом воды в системе.

Для правильного функционирования системы и повышения температуры обратной воды необходимо применять четырехходовый смесительный клапан и терморегулирующий байпасный насос.

Для предотвращения коррозии котла, трубопроводы должны быть всегда заполнены водой. Если в зимнее время котел не эксплуатируется должны приниматься меры против промерзания системы отопления и водяного объема котла.

Список запчастей котлов серии «DR»

Рис. 4 Взрывной эскиз котлов серии DR



Описание частей котлов серии DR согласно взрывного эскиза, рис. 4

№ п/п	Описание	Артикул детали					
		DR - 03	DR - 04	DR - 05	DR - 06	DR - 07	DR - 08
01	Задняя секция	DR-MD.070	DR-MD.070	DR-MD.070	DR-MD.070	DR-MD.070	DR-MD.070
02	Средняя секция	DR-MD.050	DR-MD.050	DR-MD.050	DR-MD.050	DR-MD.050	DR-MD.050
03	Передняя секция	DR-MD.060	DR-MD.060	DR-MD.060	DR-MD.060	DR-MD.060	DR-MD.060
04	Дверца горелки	DR-PD.010	DR-PD.010	DR-PD.010	DR-PD.010	DR-PD.010	DR-PD.010
05	Соединительный стержень	DR-ST.103	DR-ST.104	DR-ST.105	DR-ST.106	DR-ST.107	DR-ST.108
06	Соединительный стержень дверки горелки	DR-ST.012	DR-ST.012	DR-ST.012	DR-ST.012	DR-ST.012	DR-ST.012
07	Уплотнительная шайба	DR-ST.014	DR-ST.014	DR-ST.014	DR-ST.014	DR-ST.014	DR-ST.014
08	Гайка	DR-ST.015	DR-ST.015	DR-ST.015	DR-ST.015	DR-ST.015	DR-ST.015
09	Термостат с гильзой	DR-PM.015	DR-PM.015	DR-PM.015	DR-PM.015	DR-PM.015	DR-PM.015
10	Тонкая шайба	DR-ST.016	DR-ST.016	DR-ST.016	DR-ST.016	DR-ST.016	DR-ST.016
11	Шарнир дверцы горелки	DR-ST.013	DR-ST.013	DR-ST.013	DR-ST.013	DR-ST.013	DR-ST.013
12	Смотровое окно	DR-PD.011	DR-PD.011	DR-PD.011	DR-PD.011	DR-PD.011	DR-PD.011
13	Элемент перекрытия	DR-PD.065	DR-PD.065	DR-PD.065	DR-PD.065	DR-PD.065	DR-PD.065
14	Винт смотрового окна	DR-PD.012	DR-PD.012	DR-PD.012	DR-PD.012	DR-PD.012	DR-PD.012
15	Ниппель	DR-ST.025	DR-ST.025	DR-ST.025	DR-ST.025	DR-ST.025	DR-ST.025
16	Герметик межсекционный	DR-BM.056	DR-BM.056	DR-BM.056	DR-BM.056	DR-BM.056	DR-BM.056
17	Ось шарнира	DR-ST.019	DR-ST.019	DR-ST.019	DR-ST.019	DR-ST.019	DR-ST.019
18	Патрубок дымохода	DR-PD.020	DR-PD.020	DR-PD.020	DR-PD.021	DR-PD.021	DR-PD.021
19	Термоизоляция двери топки	DR-CE.017	DR-CE.017	DR-CE.017	DR-CE.017	DR-CE.017	DR-CE.017
20	Стержень дымохода	DR-ST.021	DR-ST.021	DR-ST.021	DR-ST.021	DR-ST.021	DR-ST.021
21	Уплотнительный шнур дверцы горелки	DR-CE.018	DR-CE.018	DR-CE.018	DR-CE.018	DR-CE.018	DR-CE.018
22	Уплотнительный шнур дымохода	DR-CY.022	DR-CY.022	DR-CY.022	DR-CY.022	DR-CY.022	DR-CY.022
23	Турбулизаторы	DR-PD.055	DR-PD.055	DR-PD.055	DR-PD.055	DR-PD.055	DR-PD.055
24	Изоляция задней секции котла от факела	DR-CE.071	DR-CE.071	DR-CE.071	DR-CE.071	DR-CE.071	DR-CE.071
25	Изоляция чугунного корпуса	DR-CY.083	DR-CY.084	DR-CY.085	DR-CY.086	DR-CY.087	DR-CY.088
26	Передняя термоизоляция	DR-KS.560	DR-KS.561	DR-KS.562	DR-KS.563	DR-KS.564	DR-KS.565
27	Задняя термоизоляция	DR-KS.570	DR-KS.571	DR-KS.572	DR-KS.573	DR-KS.574	DR-KS.575
28	Передняя панель	DR-KS.500	DR-KS.500	DR-KS.500	DR-KS.500	DR-KS.500	DR-KS.500
29	Пластина пульта управления	DR-KS.540	DR-KS.540	DR-KS.540	DR-KS.540	DR-KS.540	DR-KS.540
30	Задний кожух	DR-KS.530	DR-KS.530	DR-KS.530	DR-KS.530	DR-KS.530	DR-KS.530
31	Верхний кожух	DR-KS.550	DR-KS.551	DR-KS.552	DR-KS.553	DR-KS.554	DR-KS.555
32	Правый кожух	DR-KS.510	DR-KS.511	DR-KS.512	DR-KS.513	DR-KS.514	DR-KS.515
33	Левый кожух	DR-KS.520	DR-KS.521	DR-KS.522	DR-KS.523	DR-KS.524	DR-KS.525
34	Труба входа / выхода воды	DR-ST.075	DR-ST.075	DR-ST.075	DR-ST.075	DR-ST.076	DR-ST.076
35	Насосный соединитель (опция)	Дополнительное оборудование подбирается отдельно, согласно параметров системы отопления					
36	Циркуляционный насос (опция)						
37	Соед патрубок защитного клапана (опция)						
38	Защитный клапан (опция)						
39	Муфта защитного клапана (опция)						
40	Расширительный бак (опция)						
41	Шайба (опция)						
42	Соединительный элемент (опция)						
43	Воздушный клапан (опция)						
44	Т - фитинг (опция)						
45	Элемент перекрытия, манометры	DR-PD.057	DR-PD.057	DR-PD.057	DR-PD.057	DR-PD.057	DR-PD.057
46	Пластиковый держатель переднего кожуха	DR-KS.600	DR-KS.600	DR-KS.600	DR-KS.600	DR-KS.600	DR-KS.600
47	Пульт управления	DR-KP.700	DR-KP.700	DR-KP.700	DR-KP.700	DR-KP.700	DR-KP.700
48	Пружина - фиксатор термостата	DR-PM.016	DR-PM.016	DR-PM.016	DR-PM.016	DR-PM.016	DR-PM.016
49	Стальная пластина переднего кожуха	DR-KS.580	DR-KS.580	DR-KS.580	DR-KS.580	DR-KS.580	DR-KS.580
50	Болты заднего кожуха	DR-KS.535	DR-KS.535	DR-KS.535	DR-KS.535	DR-KS.535	DR-KS.535
51	Болты переднего кожуха	DR-KP.710	DR-KP.710	DR-KP.710	DR-KP.710	DR-KP.710	DR-KP.710
52	Пружина для кожуха	DR-KS.800	DR-KS.800	DR-KS.800	DR-KS.800	DR-KS.800	DR-KS.800
53	Болты для кожуха	DR-KS.810	DR-KS.810	DR-KS.810	DR-KS.810	DR-KS.810	DR-KS.810
54	Сборочная гайка кожуха	DR-KS.820	DR-KS.820	DR-KS.820	DR-KS.820	DR-KS.820	DR-KS.820

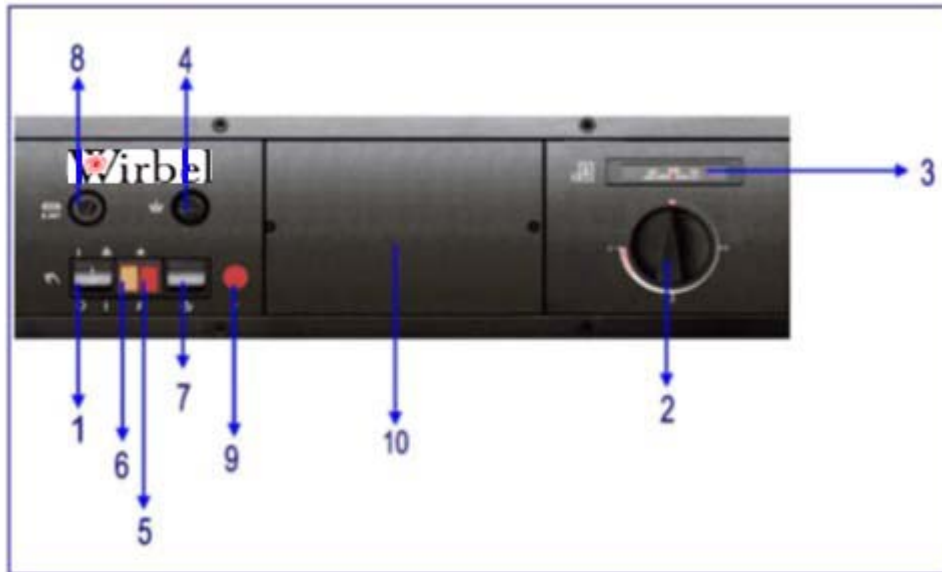


ВНИМАНИЕ

Циркуляционный насос, расширительный бак и их подключения поставляются опционально, согласно технических параметров гидравлической системы.

Специалисты нашей компании всегда рады помочь Вам в выборе дополнительного оборудования систем отопления и горячего водоснабжения, согла технической задачи, полученной от Вас.

Панель управления котла серии «DR»



Описание элементов панели управления.

1. Главный выключатель ON/OFF
2. Регулятор температуры котла (от 30 до 90°C)
3. Термометр котла
4. Аварийный термостат с ручным возвратом (настроен на 100°C)
5. Аварийный световой индикатор
6. Световой индикатор работы котла
7. Кнопка сброс
8. Плавкий предохранитель
9. Аварийный индикатор давления воды
10. Место для установки ECO панели (ECO панель ОПЦИЯ)

Электрическое питание 220 V, 50 Hz. Однофазное.

Электрическая схема панели управления котла серии DR

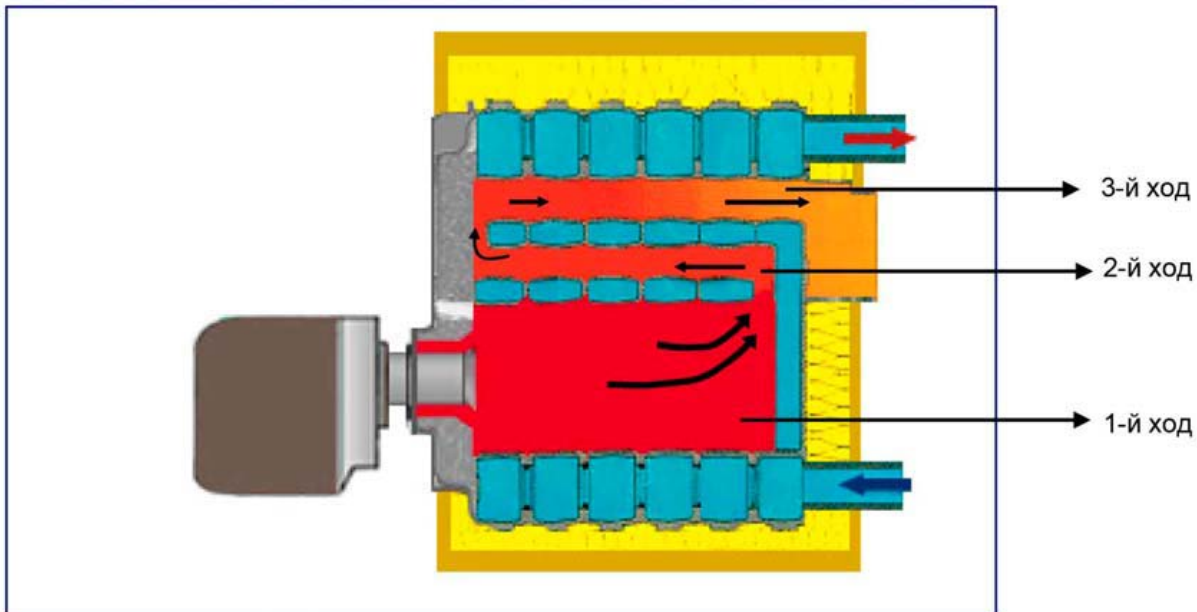


Чугунные трёхходовые секции с высоким КПД

Трёхходовая конструкция котла с внутренним оребрением поверхностей нагрева обеспечивают высокий коэффициент теплопередачи энергии, полученной от сжигания топлива рабочему телу – воде, что увеличивает КПД котла и снижает его внутреннюю теплонапряженность, тем самым, увеличивая срок службы котла.

80 мм теплоизоляция топочной камеры, выполненная из современных изоляционных материалов, обеспечивает максимальную топливную эффективность и пожаробезопасность котла.

Рис. 5. Схема трёхходовой конструкции котла серии DR.



Чугунный секционный котёл, сконструированный по принципу вертикальной трёхходовой циркуляции дымовых газов

Инструкция по эксплуатации

Система отопления.

Разница между температурой в прямом и в обратном трубопроводе не должна превышать 20°C. Температура воды в обратном трубопроводе должна быть больше 50-55°C. Для повышения температуры воды в обратном трубопроводе необходимо установить насос защиты котла. Уровень давления и объема воды в системе должен замеряться каждый день (если это открытая система – с помощью ареометра, если система закрытого типа – с помощью манометра). Если давление падает, нужно подпитать систему отопления. Запрещается подпитывать систему отопления во время работы котла или когда вода в системе с температурой более 40 °С.

Если утечка воды происходит в результате каких-либо проблем, связанных с потерей герметичности системы, течи необходимо немедленно устранить.

Система топливопроводов должна быть сделана сертифицированными специалистами в соответствии со стандартами EN. В системе должны использоваться одобренные материалы по стандартам EN.

Подключение топлива.

Подключение топлива к горелочному устройству должны осуществляться обученными специалистами сервисной организации, в соответствии с требованиями и из материалов, удовлетворяющих действующим нормативам EN. Подключение горелок и топлива к ним должно осуществляться в соответствии с руководством по монтажу и эксплуатации на соответствующую модель горелки.

Электроподключение.

Электрические соединения должны быть сделаны квалифицированным специалистам в соответствии со стандартами. В системе должны использоваться одобренные материалы по стандартам EN. Если циркуляционный или защитный насос остановился во время работы, горелка должна быть выключена. Не допускается включать насос, когда температура воды в системе более чем 40 °С. Циркуляционный насос и горелка должны работать одновременно.

Насос защиты должен быть выбран с учетом гидравлического объема котла. Подключение насоса к коллектору должно быть выполнено совместно с клапаном и термостатом. Таким образом, система может остановиться в автоматическом режиме по установленной температуре.

Слив и наполнение котла.

Если необходимо слить воду из котла, то необходимо открыть водопроводные клапаны.

Если котел находится в самой нижней точке системы, вода может быть слита через дренаж котла.

Если часть отопительной системы расположена ниже уровня котельной, слив воды может осуществляться через крайнюю нижнюю точку, согласно гидравлической схеме.

Вода заливается в котёл через кран, соединённый с водопроводом на входе в котёл.

Во время заливки воды, все краны в контуре воды и на радиаторах должны быть открыты.

Для того чтобы в систему не попал воздух, данную операцию необходимо выполнять медленно, и должен быть открыт штуцер для спуска воздуха в верхней точке системы отопления. Когда вода начнёт выходить из этого штуцера, значит, операция подпитки завершена. Подождите, пока воздух не выйдет из всех радиаторов отопления.

Для предотвращения образования трещин в секциях не разрешается осуществлять подмес воды в котел в горячем состоянии.

Табл. 1. Гидравлическое сопротивление и расход воды котлов серии DR.

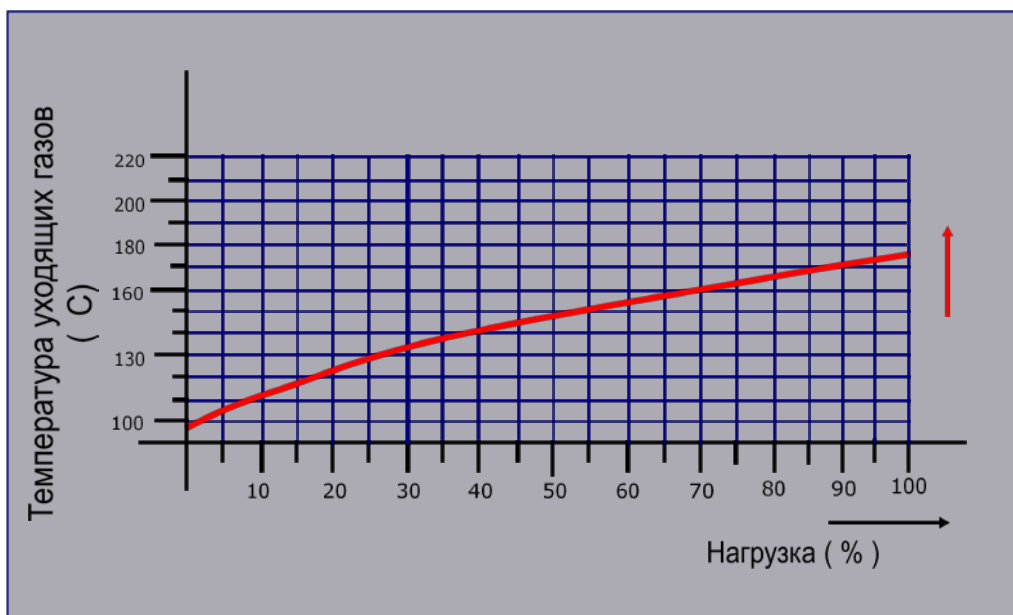
Тип котла	Мощность		$\Delta t = 10 \text{ K}$		$\Delta t = 20 \text{ K}$	
			Расход воды	Гидравлическое сопротивление	Расход воды	Гидравлическое сопротивление
	ккал/час	кВт	м ³ /час	мбар	м ³ /час	мбар
DR-03	25.000	29,1	2,5	14	1,3	4
DR-04	33.500	39,9	3,4	21	1,7	5
DR-05	42.000	48,8	4,2	29	2,1	8
DR-06	50.500	58,7	5,1	41	2,5	12
DR-07	59.000	68,6	5,9	78	3,0	23
DR-08	67.500	78,5	6,8	114	3,4	31

* Δ = разница температур между подающей и обратной линией



ВНИМАНИЕ Котлы серии DR спроектированы только для систем отопления с принудительной циркуляцией.

Аэродинамическое сопротивление котла и температура дымовых газов.



ВНИМАНИЕ При выборе высоты дымохода, его аэродинамических и температурных характеристик, обязательно учитывайте данные, приведенные в данных номограммах.

Важная информация о помещении для установки котла.

В помещении для установки котла не должно устанавливаться такое оборудование, как вытяжки, центральные блоки систем кондиционирования воздуха и прочее. Это оборудование может создать разрежение и уменьшить тягу котла, что плохо скажется на работе горелки.

Потолок котельной может быть звукоизолирован. Расположение и место установки котла является важным для Вашего комфорта.

Помещение котельной должно быть хорошо освещено, управление освещением должно осуществляться вне помещения котельной.

Дети не должны находиться в помещении котельной. Храните второй ключ в надёжном месте на случай непредвиденных ситуаций.

В помещении котельной должна быть обеспечена хорошая приточно – вытяжная вентиляция, согласно СНиП.

Необходимо предотвращать образование влажности в помещении котла.

Помещение котельной должно иметь размеры согласно схемы, обозначенной на рис. 3.

В помещении котельной не должны находиться взрывоопасные, горючие или легко воспламеняющиеся материалы.

В воздухе помещения котла не должны присутствовать взрывоопасные, горючие или легко воспламеняющиеся газы.

Для эффективной работы котла и горелки, помещение котла необходимо содержать в чистоте и избегать избыточной влажности более 75%.

Водоснабжение котла и системы осуществляется подводкой водопровода. Для возможности слива воды в канализацию, котел должен быть соединен с дренажной сетью.

Все неисправные электроприборы, которые могут вызвать короткое замыкание должны быть немедленно заменены.

При эксплуатации котлов, работающих на природном или сжиженном газе помещения, в которых они будут установлены, характеристики дымоходов и трубопроводов должны соответствовать требованиям соответствующих норм EN и газовых служб. Wirbel не несет ответственности за проблемы, которые могут возникнуть из-за несоответствия помещения котельной или трубопроводов / газопроводов указанным требованиям.

Необходимо, чтобы система газоснабжения соответствовала местным действующим правилам.

Перед выполнением сварочных работ в помещении котельной, выключите котёл и закройте кран на линии подачи газа.

Не трогайте котёл, если он горячий.



ВНИМАНИЕ Немедленно отключите котёл, если существует опасность пожара или взрыва (электрическая неполадка, утечка газа, утечка жидкого топлива и так далее) и вызовите сервисную службу.

Требования к вентиляции в помещении котельной

Котлы должны устанавливаться в специальных помещениях (котельных), оборудованных общеобменной вентиляцией выполненной по аэродинамическому расчету на основании действующих нормативов. В любом случае вентиляция должна обеспечивать подачу воздуха, необходимого для горения топлива, а так же, как минимум, трехкратный воздухообмен (за один час) в помещении котельной.

Есть три причины для наличия свежего воздуха в котельных.

1. Воздух необходимый для сжигания топлива;
2. Вентиляция помещения для предотвращения появления избыточного количества грязи и пыли;
3. Воздух, необходимый для того, что бы иметь возможность проветрить помещение при утечке легковоспламеняющихся газов.



ВНИМАНИЕ Максимальная температура в котельной должна быть не выше 32 °С. Котельная должна быть защищена от промерзания.

Утилизация котлов.

Котлы серии DR эксплуатируются не менее 20 лет и изготовлены из чугуна, после чего, подлежат утилизации. Чугунные котлы можно утилизировать следующим образом:

Корпус котла	через пункты металлоприема или металлургические компании
Трубы и панели	через компании, утилизирующие бытовой мусор
Другие металлические части	через пункты металлоприема или металлургические компании
Термальная керамика и другие теплоизоляционные материалы	через компании, утилизирующие бытовой мусор специального назначения

Пожаробезопасность

Котлы Wirbel должны быть смонтированы в соответствии с нормативными актами и требованиями, обеспечивающими их безопасную эксплуатацию.

Монтируя и эксплуатируя котлы, необходимо выдерживать безопасное расстояние (не менее 200 мм) от горючего материала со степенями воспламеняемости В, С1, С2.

Для легко огнеопасных материалов со степенью воспламеняемости С3, которые горят быстро, расстояние должно быть не менее 400 мм.

Безопасное расстояние должно быть удвоено также в случае, если степень воспламеняемости строительного материала не было указано.

Проверка и запуск котла

Проверки перед пуском:

Перед запуском котла необходимо выполнить перечисленные ниже проверки. При обнаружении проблем или неполадок котёл нельзя запускать.

Проверьте давление воды в котле. Подпитайте систему, если это необходимо.

При обнаружении утечек воды, обратитесь в сервисную организацию фирмы Wirbel. Утечки необходимо устранить до запуска котла.

Проверьте соединительные патрубки дымохода. При обнаружении неисправностей или негерметичности системы, сначала необходимо устранить их и только потом запускать котёл.

Помещение должно быть оборудовано соответствующей системой вентиляции.

Если котёл работает на газе, проверьте, правильно ли установлены газовые клапаны.

Если котёл работает на жидком топливе, проверьте уровень топлива в баке и откройте кран линии подачи топлива. Проверьте соединения между системой подачи топлива и горелкой. Следите за качеством используемого жидкого топлива. Своевременно очищайте и осматривайте топливные фильтры.

Проверьте работу и направление вращения насосов.

Проверьте электрические подключения панели управления.

Все краны воды и топлива на котле должны быть открыты.

Проверьте все остальные подключения, в зависимости от конфигурации системы.

Запуск котла должен производиться только авторизованным сервисным центром марки Wirbel или организацией, имеющей право на выполнение данного типа работ, входящей в СРО.

Пуск котла:

Включите электрическое питание с помощью главного выключателя в помещении установки котла. Должен загореться световой индикатор питания.

Сразу должен включиться циркуляционный насос.

Переведите выключатель розжига горелки в положение “ON” (включено, смотри руководство на горелку). Должен загореться световой индикатор питания.

Установите регулятор температуры в котле в положение от 30 до 90°C.

Если горелка не запускается, следуйте инструкциям, приведённым в руководстве на горелку.

Если невозможно запустить горелку, следуя инструкциям, приведённым в руководстве на неё или обратитесь в сервисную службу.

Остановка котла:

Переведите выключатель розжига горелки в положение “OFF” (выключено).

Переведите главный выключатель на панели управления в положение “OFF” (выключено).

Выключите циркуляционный насос

Закройте краны на линии подачи топлива.

Выключите главный предохранитель-выключатель в котельной

Проверки, которые необходимо выполнить в первую очередь в случае неисправности:

При возникновении какой-либо проблемы или неполадки котла или горелки, выполните следующие проверки, прежде чем обращаться в сервисную службу.

Если котёл остановился и не запускается, данная остановка может быть вызвана аварийным термостатом в случае перегрева воды в котле. В данном случае, подождите, пока котёл остынет до 40 °C, а затем выполните следующие действия:

- проверьте, правильно ли подаётся топливо к горелке. В случае необходимости восстановите подачу топлива к горелке;

- проверьте, работает ли насос. Одной из возможных причин остановки насоса может быть его перегрев;

- проверьте положение запорной арматуры. При необходимости, откройте ее;

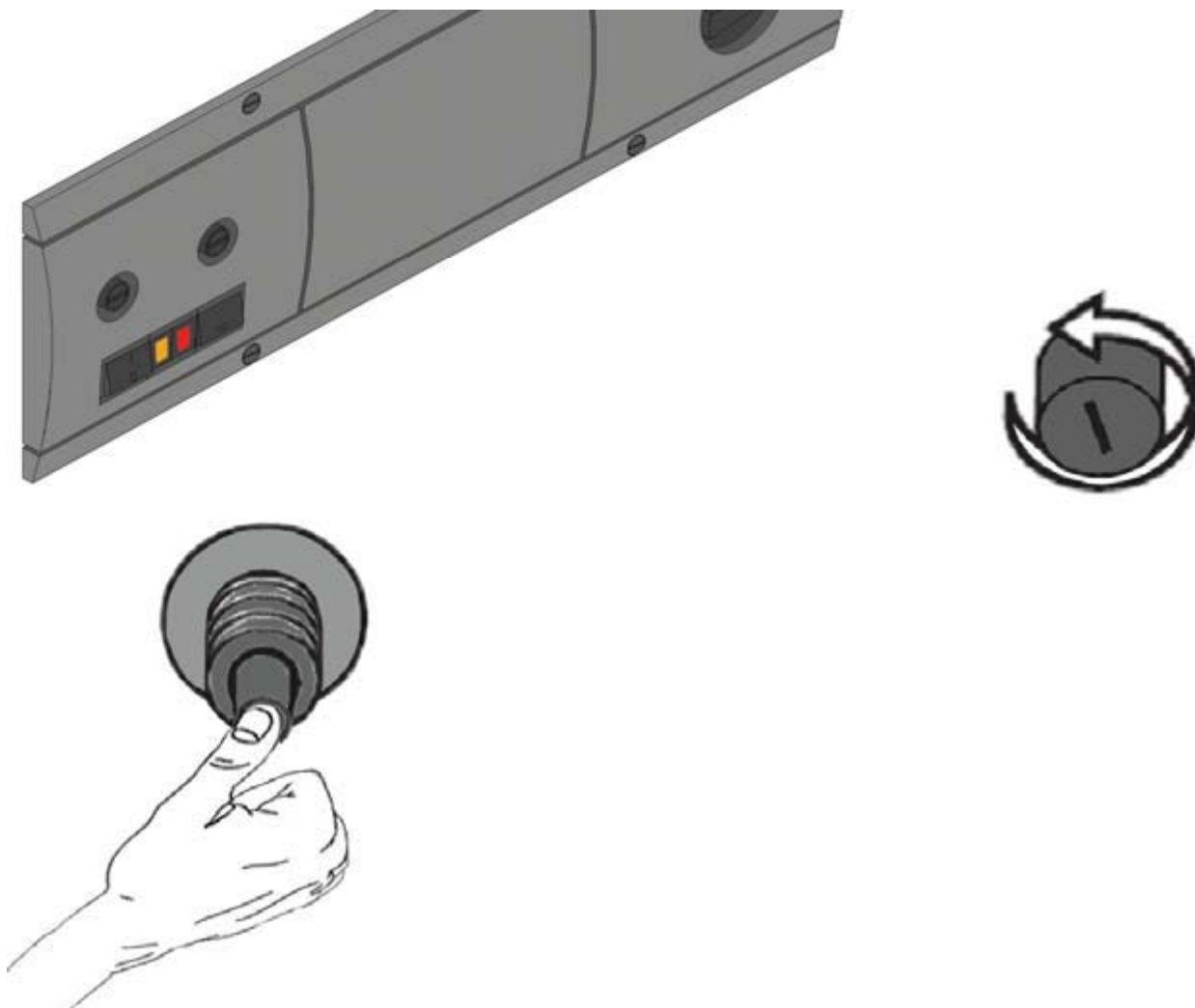
- после того, как котёл достаточно остынет, нажмите кнопку разблокировки аварийно готермостата;

Проверьте состояние горелки. Горелка может находиться в режиме блокировки. Для разблокировки горелки смотрите ее руководство по эксплуатации или, обратитесь к производителю или дилеру горелки.

Если котёл не запускается, либо если аварийный термостат снова вызвал остановку котла, или горелка снова ушла в блокировку обратитесь в сервисную службу Wirbel.

Проверка предохранительного предельного термостата:

Рис. 8 Проверка предохранительного термостата.



1 – Снимите с кнопки колпачок;

2 – Нажмите на кнопку «Сброс», чтобы разблокировать термостат.

Инструкции по техническому обслуживанию

Проверки котла и горелки необходимо осуществлять ежедневно (при ежедневной эксплуатации, выполняются пользователем), периодически и ежегодно (в случае регламента сервисных работ специалистами сервисной службы).

Ежедневные проверки:

Пользователь должен выполнять эти проверки ежедневно в течение отопительного сезона, когда котёл эксплуатируется каждый день.

- Визуальный осмотр работающего оборудования в котельной;
- Проверка герметичности топливопроводов;
- Соблюдения чистоты в котельной;
- Осмотр системы вентиляции и обеспечение беспрепятственного доступа воздуха в помещение котельной;
- Визуальный осмотр дымовых газов.

Периодические проверки:

Для эффективной работы и предотвращения неполадок, а также для продления срока службы котла, очень важно выполнять периодические проверки. Рекомендуется выполнять эти проверки один раз каждые три месяца с участием сервисной службы. Квартальные периодические осмотры проводятся сервисной службой Wirbel и включают в себя следующие операции:

- Проверка и, в случае необходимости, чистка камеры сгорания и ходов дымовых газов котла.
- Контроль утечек воды на входе и выходе котла и проверка герметичности соединений патрубков дымохода.
- Проверка запорной арматуры.
- Проверка насосов.
- Проверка и, в случае необходимости, чистка фильтра топлива и фильтра теплоносителя.
- Проверка горения (визуально). Настройка горелки, если в этом есть необходимость.
- Проверка автоматики регулирования и безопасности горелки и котла.

Ежегодные проверки:

Ежегодные проверки должны выполняться сервисными специалистами фирмы Wirbel перед началом отопительного сезона. При выполнении ежегодной проверки, должны проверяться следующие операции:

- Состояние и герметичность элементов и изоляционных шнуров.
- Параметры горения с помощью газоанализатора, если в этом есть необходимость.
- Датчики и соединения датчиков.
- Камеру сгорания котла и образование сажи в дымовых каналах котла; после проверки необходимо выполнить чистку.
- Крепление и герметичность дверцы котла.
- Герметичность штуцеров котла.
- Правильное открывание и закрывание запорной арматуры.
- Фильтр топлива и его чистка, если в этом есть необходимость.
- Проверка работы автоматики безопасности и регулирования горелки / котла

Гидравлическое сопротивление.

Для обеспечения оптимальных рабочих условий котла, разница между температурой в прямом и температурой в обратном трубопроводе не должна превышать 20°C. В таблице 1. указаны рекомендуемые расходы воды через котел и соответствующие им гидравлические сопротивления.

Чистка котла.

Прежде чем выполнить чистку котла, отключите электрическое питание с помощью главного выключателя, закройте краны топлива и защитите панель управления и горелку, чтобы не повредить их. Подождите, пока температура воды в котле опустится ниже 40°C.

Отвинтите 4 винта на петлях передней дверки, которые соединяют дверцу горелки и переднюю стенку котла, и откройте дверцу с горелкой. Очистите камеру сгорания, выньте турбулизаторы и прочистите горизонтальные ходы дымовых газов (второй и третий ход). Очистите турбулизаторы и вставьте их обратно в каналы. Плотно закройте дверцу горелки. При выполнении этой операции чистки, в зоне выхода дымовых газов может образоваться слой сажи. Для удаления сажи необходимо отделить горизонтальные каналы дымовых газов

от дымохода. После завершения данной операции установите винты на место и проверьте герметичность дверцы.

Периодичность чистки зависит от типа топлива, на котором работает котёл, и от продолжительности эксплуатации. Во время чистки котла проверьте шнуры из керамического волокна, которые изолируют дверцу в передней секции котла, от дымовых газов в задней секции, и замените их в случае необходимости.

Чистка облицовочных панелей котла.

Крашенные поверхности можно чистить тёплой или холодной водой с добавлением мыла. Протрите окрашенные поверхности мягкой тряпкой или влажной губкой.

Чистка других поверхностей и компонентов.

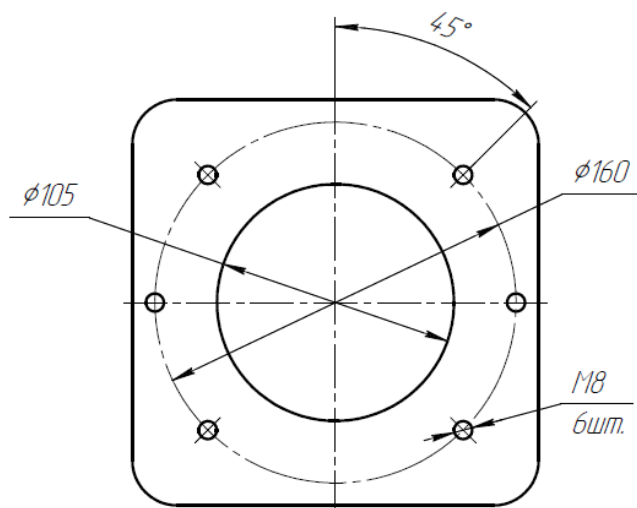
Другие поверхности и прочие компоненты можно чистить мягкой тряпкой или влажной губкой.

Установка и подключение горелки.

При монтаже горелки следите за тем, чтобы не оставлять пустое пространство между передней дверцей и корпусом горелки. Все точки контакта необходимо заделать изоляционным материалом, чтобы устранить потери тепла и избежать потери герметичности аэродинамического тракта.

Изоляция дверцы горелки изготовлена из специальной термической керамики, выдерживающей температуру до 1250°C, и она не оказывает вредного воздействия на здоровье человека. Перевозите плиту теплоизоляции очень осторожно. В канавке, которая находится в дверце, вставлен изолирующий шнур из керамического волокна. Этот шнур нужен для того, чтобы не было утечек продуктов сгорания между дверцей и передней стенкой котла. После ремонта или чистки установите дверцу на место, надёжно закрепив её к передней стенке котла. В котлах серии DR дверца горелки открывается в обе стороны. Это дополнительное преимущество при монтаже, сборке, ремонте и т.д. В дверце горелки имеется глазок для контроля пламени.

Присоединительные размеры фланца горелки.

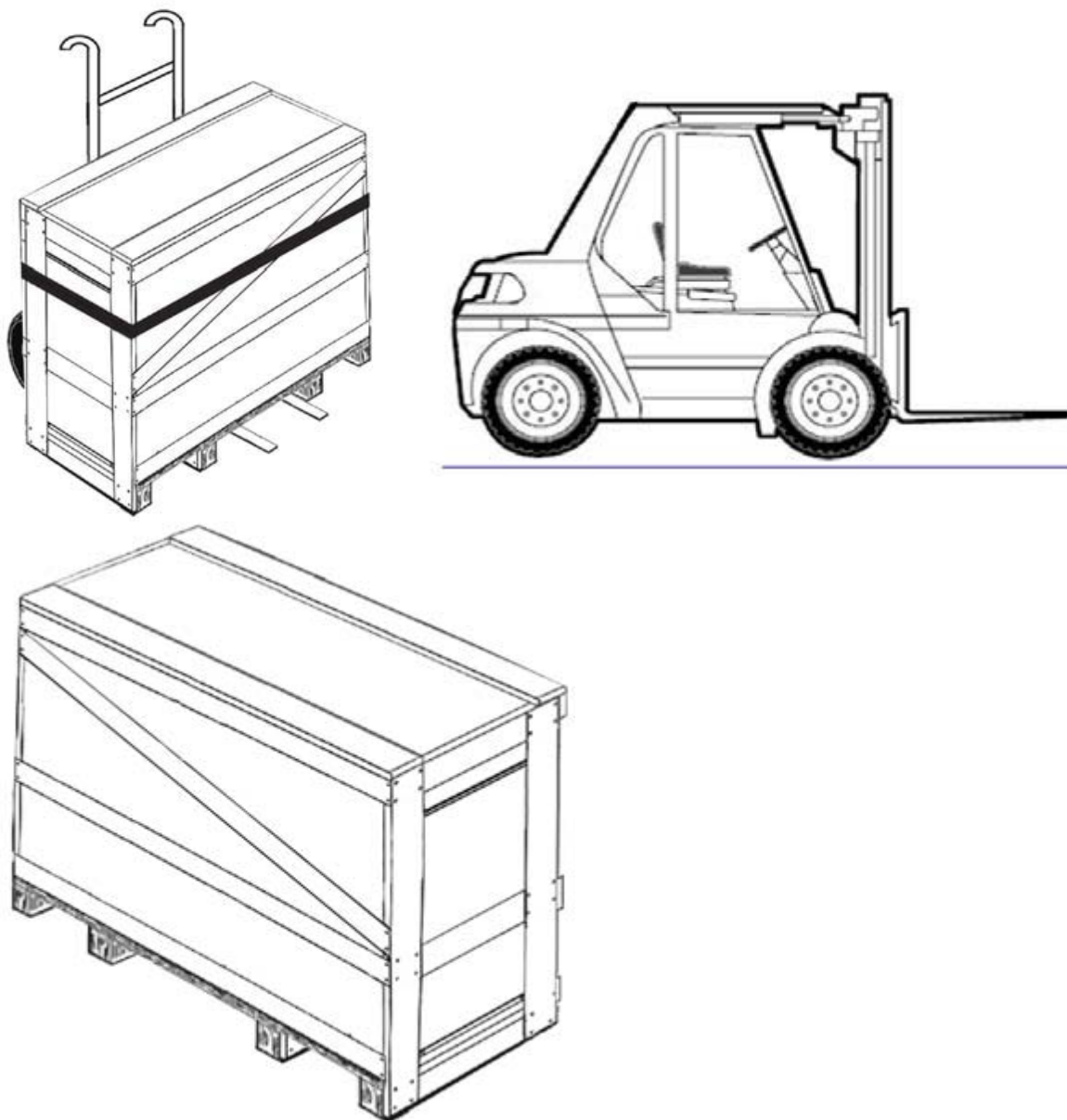


Транспортировка и хранение.

Транспортируйте котёл только на паллете и больше никаким другим способом.

Во время хранения и транспортировки котла обеспечить нормальные условия хранения (неагрессивная среда, влажность воздуха менее 75%, температура от 5° до 55°С, низкое содержание пыли и защита от ущерба, вызванного биологическими факторами). Не надавливайте на верхнюю крышку и боковые панели котла во время хранения или транспортировки.

При транспортировке котла всегда используйте виловые колёсные транспортные средства.



Благодарим Вас за выбор котельного оборудования марки Wirbel.

Мы всегда рады ответить на возникшие вопросы и подобрать наиболее подходящее оборудование для обеспечения Ваших нужд!

 **Wirbel**