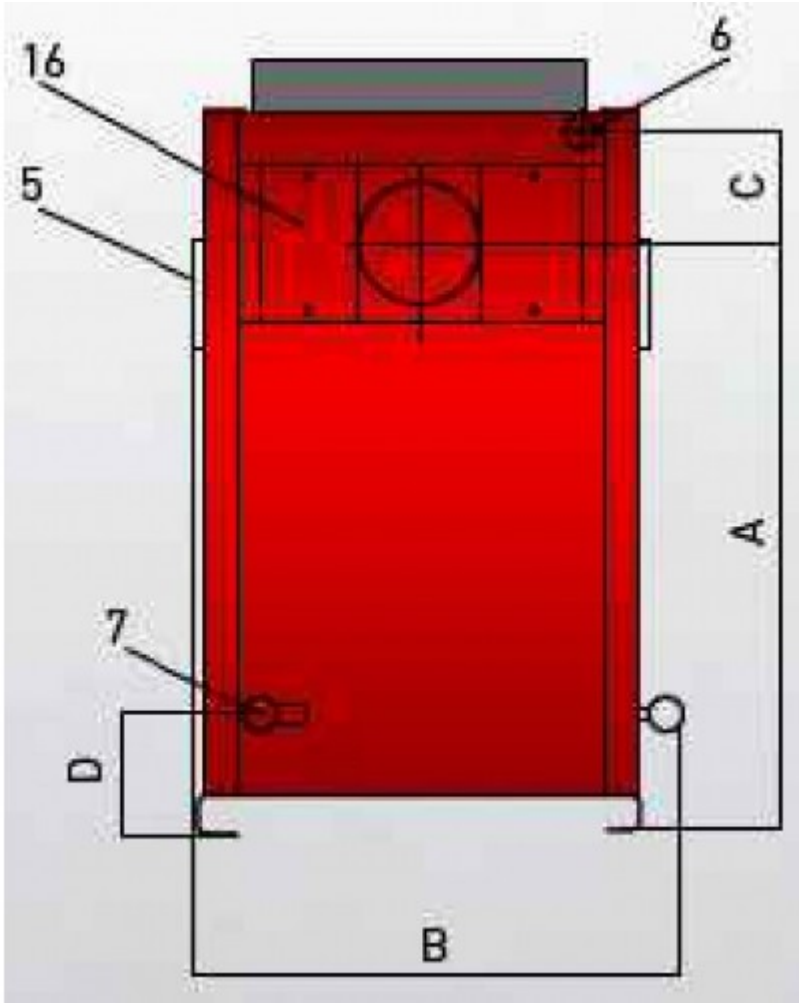


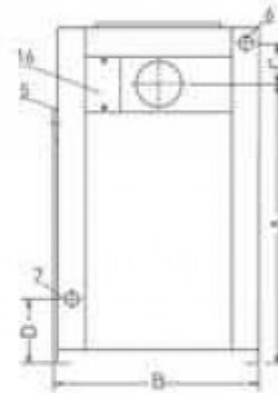
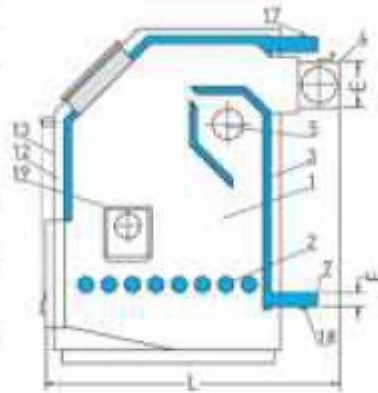
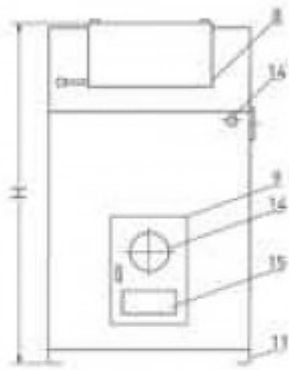


Технические характеристики **Wirbel Eko 23**

Номинальная мощность котла	23 кВт
Диапазон мощности	8 - 25 кВт
Мощность котла (при установке дизельной горелки)	28.5 кВт
Мощность котла (бурый уголь)	25 кВт
Объём воды в котле	45 литра
Масса котла	205 кг
Высота котла	980 мм
Глубина котла	960 мм
Ширина котла	600 мм
Размеры верхней двери	22 см*44 см
Средний расход топлива при номинальной мощности	0.018 кг/с
Потребление топлива	10 кг/час
Площадь обогрева	до 230 кв.м

Диаметр дымохода	133 мм
Тяга дымохода	0.18 мБар
Высота дымохода	7-8 метров
Ось дымохода А"	710 мм
Ось подающего патрубка С"	144 мм
Ось обратного патрубка D"	155 мм
Объём камеры сгорания	121 л
Максимальная длина полена	550 мм
Диапазон рабочих температур	40-90 °С
Максимальная рабочая температура	90 °С
Необходимое разрежение	17 мБар
Максимальное рабочее давление	2.5 Бар
Подключение отопления. Вход и выход	1 1/4" Дюйм
Минимальная температура обратной линии	65 °С
КПД котла	72 %
Минимальный срок службы	15 лет





- 1 Топка
- 2 Водоразрядная колончатая решётка
- 3 Корпус котла
- 4 Дымоход с дросельным клапаном
- 5 Отверстие для крышки
- 6 Подкачивающий патрубок

- 7 Обратный патрубок
- 8 Загрузочная дверь
- 9 Дверь разжигающего устройства
- 10 Отверстие для монтажа парового клапана
- 11 Осадка
- 12 Теплоизоляция
- 13 Обшивка

- 14 Муфта для регулятора воздуха
- 15 Воздушная заслонка
- 16 Отверстие для крышки
- 17 Трубка для наполнения и слива
- 18 Зольник
- 19 Ручка топливного отсека

