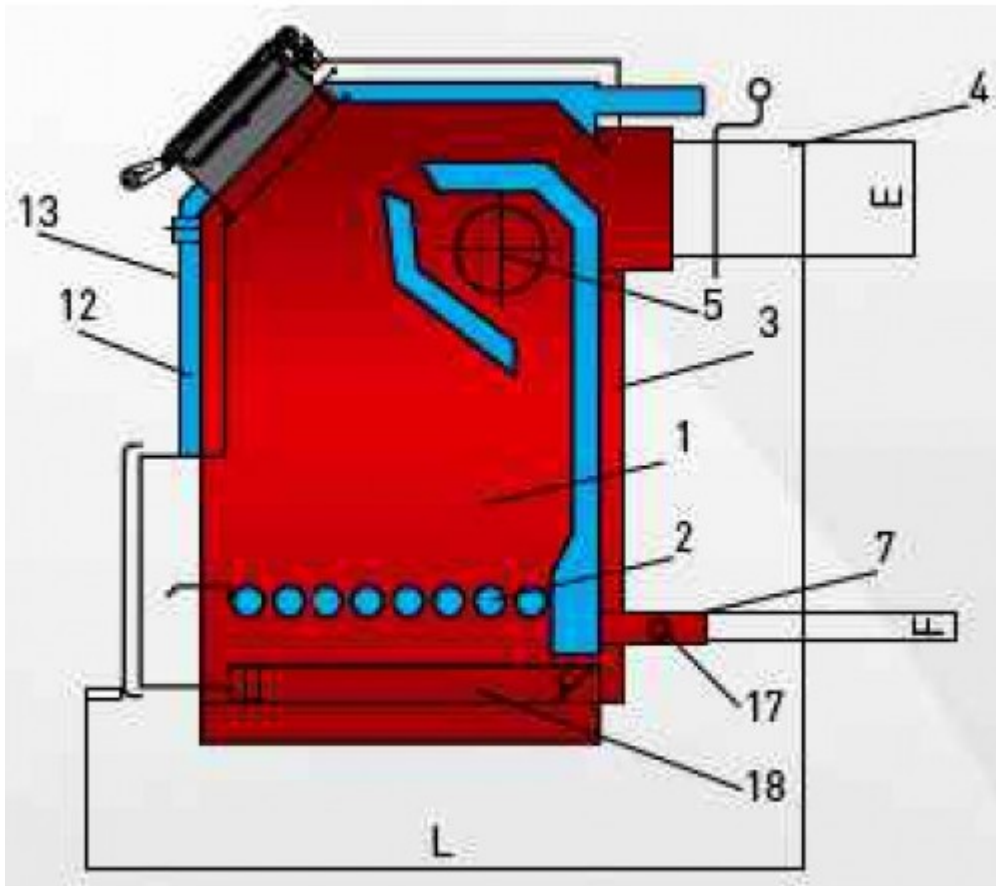


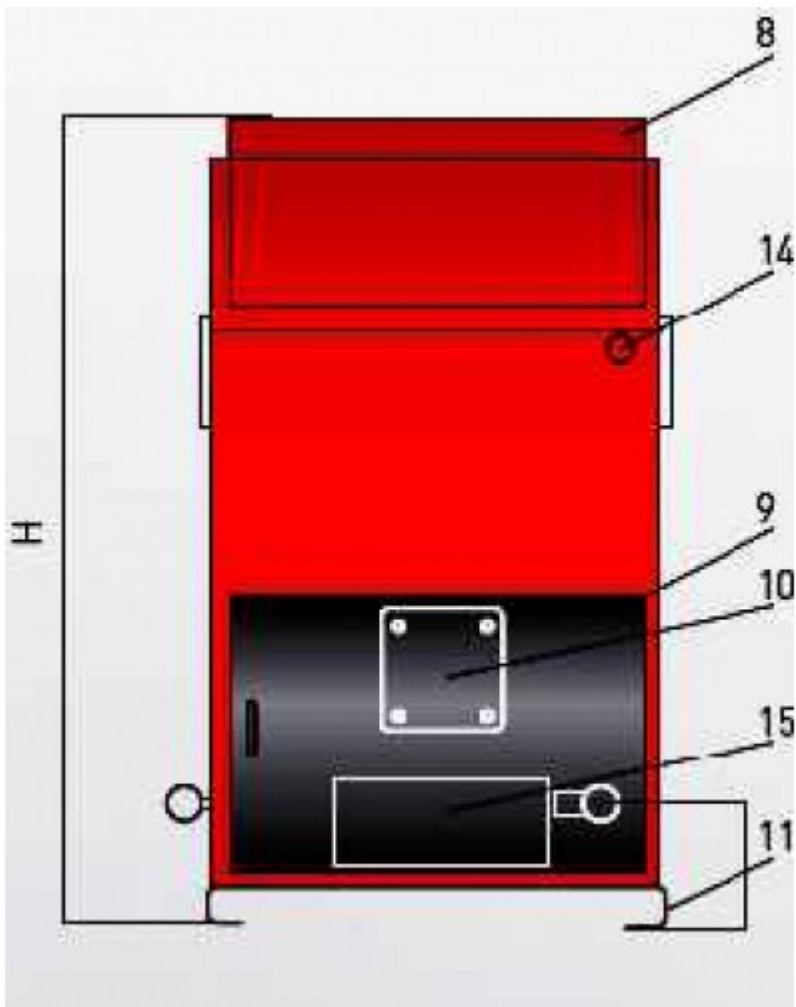


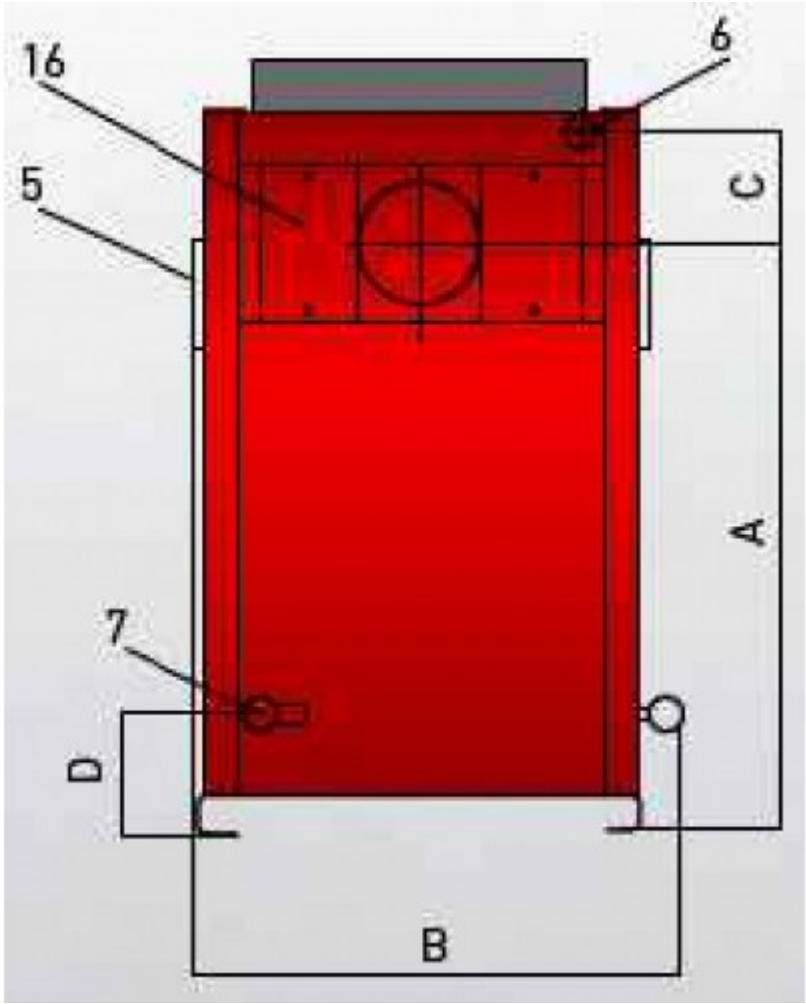
#### Технические характеристики **Wirbel Eko 17**

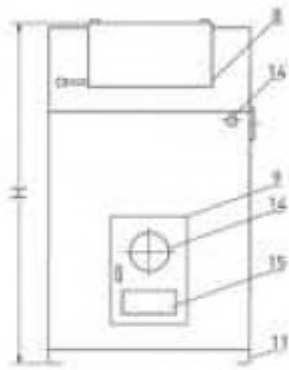
Номинальная мощность котла	17 кВт
Диапазон мощности	8 - 20 кВт
Мощность котла ( при установке дизельной горелки )	22 кВт
Мощность котла ( бурый уголь )	20 кВт
Объём воды в котле	38 литра
Масса котла	192 кг
Высота котла	960 мм
Глубина котла	960 мм
Ширина котла	600 мм
Размеры верхней двери	22 см*44 см
Средний расход топлива при номинальной мощности	0.015 кг/с
Потребление топлива	9,5 кг/час
Площадь обогрева	до 170 кв.м

Диаметр дымохода	133 мм
Тяга дымохода	0.14 мБар
Высота дымохода	6-7 метров
Ось дымохода А"	<b>660 мм</b>
Ось подающего патрубка С"	144 мм
Ось обратного патрубка D"	150 мм
Объём камеры сгорания	94 л
Максимальная длина полена	550 мм
Диапазон рабочих температур	40-90 °С
Максимальная рабочая температура	90 °С
Необходимое разрежение	15 мБар
Максимальное рабочее давление	2.5 Бар
Подключение отопления. Вход и выход	1" Дюйм
Минимальная температура обратной линии	65 °С
КПД котла	72 %
Минимальный срок службы	15 лет

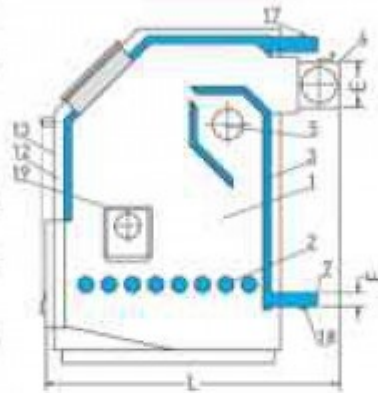




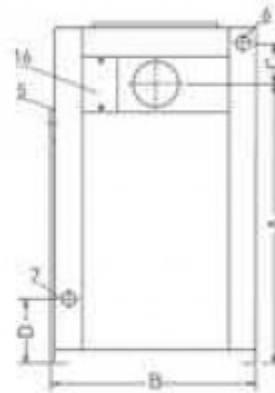




- 1 Топка
- 2 Водоразрядная котельная решётка
- 3 Корпус котла
- 4 Дымоход с дросельным клапаном
- 5 Отверстие для кисти
- 6 Подкачивающий патрубок



- 7 Обратный патрубок
- 8 Загрузочная дверь
- 9 Дверь ревизия котельной петля
- 10 Отверстие для монтажа петли
- 11 Основа
- 12 Теплоизоляция
- 13 Обшивка



- 14 Муфта для регулятора воздуха
- 15 Воздушная заслонка
- 16 Отверстие для кисти
- 17 Трубка для наполнения и слива
- 18 Зольник
- 19 Ручка топливного отсека