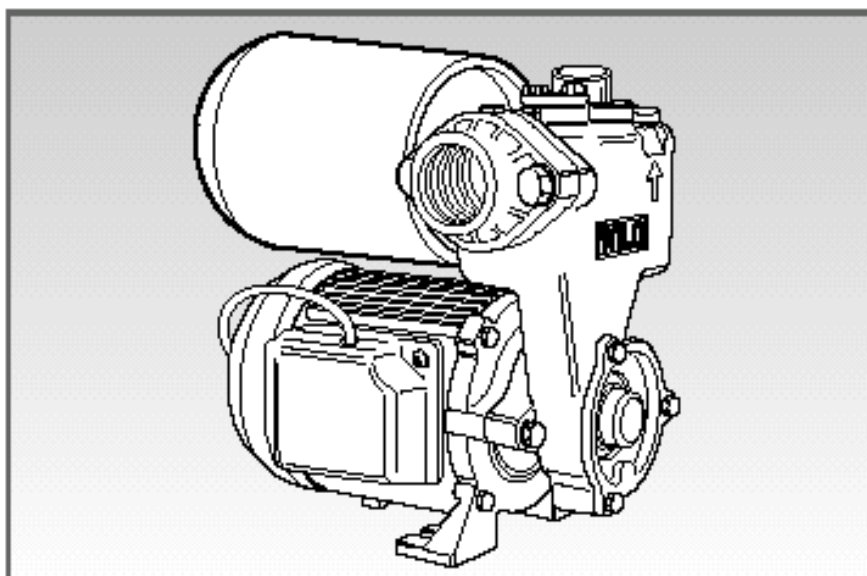




# САМОВСАСЫВАЮЩИЙ НАСОС

---

## ИНСТРУКЦИЯ ПО МОНТАЖУ И ЭКСПЛУАТАЦИИ



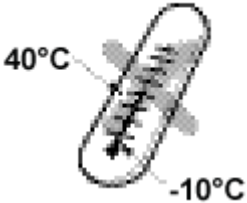

**PW-175E**

**PW-175EA**

Ознакомьтесь с этой инструкцией перед вводом насоса в эксплуатацию

# 1. МЕРЫ ПРЕДОСТОРОЖНОСТИ

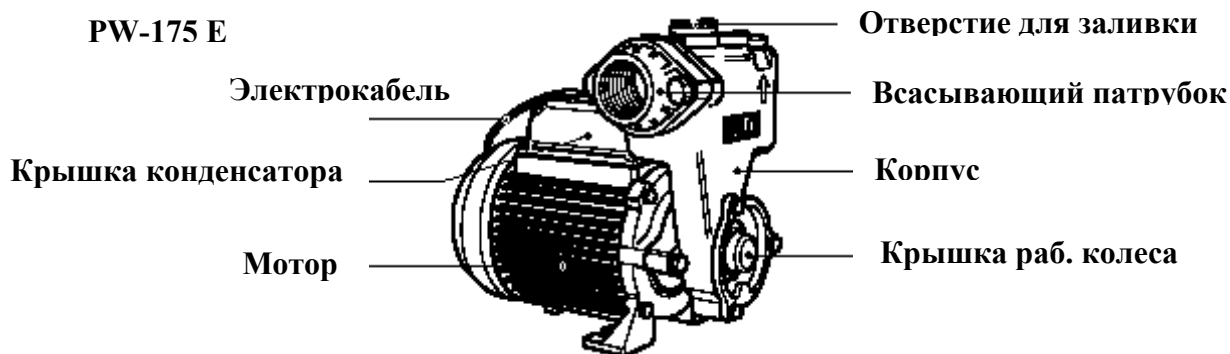
 <p>КАБЕЛЬ ЗАЗЕМЛЕНИЯ ПЛАСТИНА ИЛИ СЕРЖЕНЬ ВО ВЛАЖНОЙ ЗЕМЛЕ (МЕДЬ) НЕ МЕНЕЕ 75 CM КРЕПЛЕНИЕ ВИНТОМ ИЛИ ПАЙКА</p>	<p>1. Перед вводом в эксплуатацию обеспечьте заземление насоса. Это позволит Вам избежать поражения электрическим током, если изоляция будет нарушена. <b>Избегайте попадания влаги в штепсельный разъем.</b></p> <p><b>Подключайте заземление при выключенном электропитании.</b></p>
 <p>ГАЗОПРОВОД КАБЕЛЬ ЗАЗЕМЛЕНИЯ</p>	<p><b>Никогда не подсоединяйте заземление к газовым трубам.</b></p>
	<p>2. Избегайте работы при «сухом ходе». Это приводит к преждевременному выходу насоса из строя и является причиной неисправностей электромотора.</p>
 <p>ТОПЛИВО АЛКОГОЛЬ</p>	<p>3. Не используйте насос для перекачивания других жидкостей, кроме воды. При работе с легко воспламеняющимися жидкостями имеется опасность возгорания, взрыва, выхода насоса из строя и опасности для жизни.</p>
	<p>4. Никогда не накрывайте насос или мотор одеялом или другими материалами, чтобы предотвратить замерзание в холодную погоду. Это может вызвать возгорание и пожар.</p>
 <p>Солнце Осадки</p>	<p>5. Избегайте воздействия прямых солнечных лучей и атмосферных осадков. Подобные воздействия сокращают срок службы насоса и могут явиться причиной поражения электрическим током.</p>

	<p>6. Используйте насос только при температуре окружающей среды в диапазоне от -10°C до +40°C и для перекачивания воды с температурой до +40°C. В противном случае уменьшается срок службы насоса.</p>
	<p>7. При перекачивании воды с большим содержанием песка необходимо установить фильтр. Это поможет избежать износа и разрушения рабочего колеса и других элементов насоса и падения характеристик насоса.</p>
<p>8. Допустимое изменение напряжения электросети не более +/- 10% от номинального. В противном случае срок службы насоса существенно сократится.</p>	

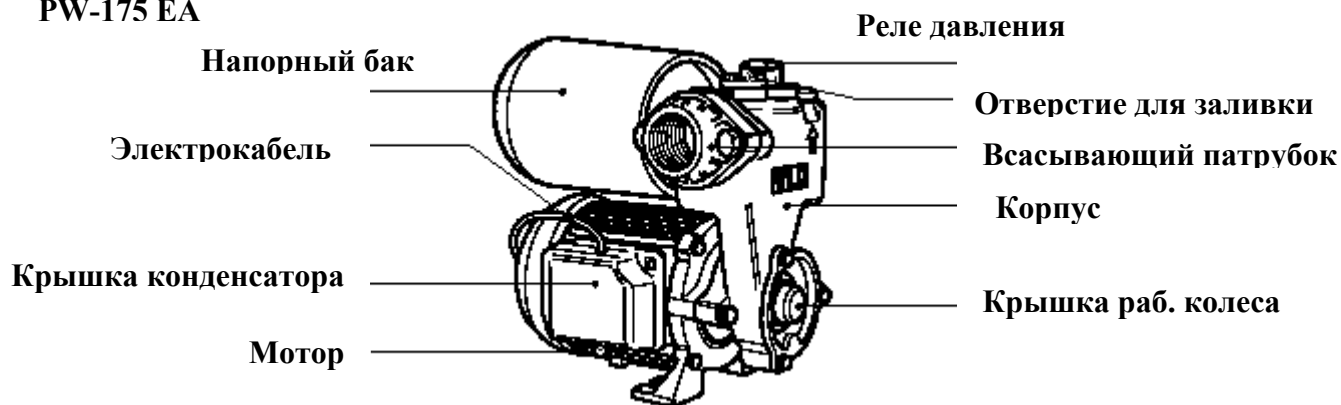
## 2. НАСОС И ЕГО ЭЛЕМЕНТЫ

■ Перед использованием проверьте комплектность поставки. Насос состоит из:

**PW-175 E**



**PW-175 EA**




## 3. ТЕХНИЧЕСКИЕ ХАРАКТЕРИСТИКИ

ПАРАМЕТР \ МОДЕЛЬ	PW-175E	PW-175EA
Электро подключение	220 В/ 50 Гц/1 φ	
Потребляемая мощность	125 Вт	
Высота всасывания	макс. 9 м	
Напор на выходе	-	11 м
Общий напор	max. 35 м	-

Производительность	макс. 35 л/мин при напоре 1 м	макс. 35 л/мин при напоре 1 м
Давление включения	-	1,1 бар
Давление выключения	-	1,8 бар
Диаметр патрубков	25 мм (1")	

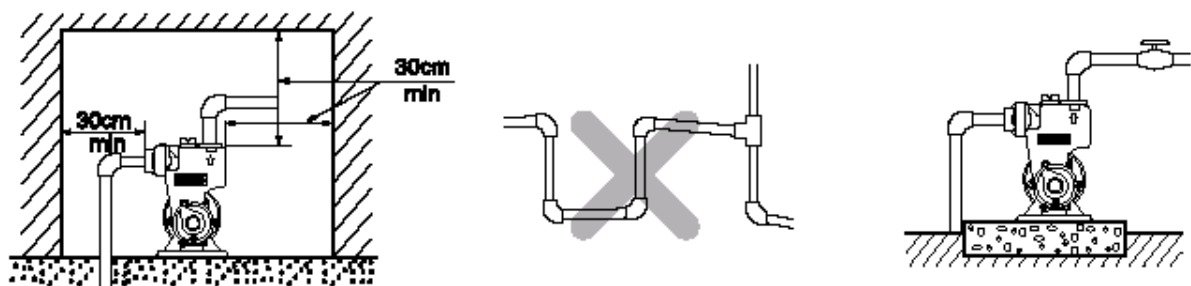
#### 4. ПРИМИТЕ К СВЕДЕНИЮ ПЕРЕД УСТАНОВКОЙ НАСОСА

	<b>Высота всасывания</b>	<b>Макс. длина горизонтального участка всасывающего трубопровода</b>
	8 м	3 м
	7 м	14,5 м
	6 м	26 м
	5 м	37,5 м
4 м	49 м	

■ Устанавливайте насос как можно ближе к колодцу, однако, если по каким-либо причинам это невозможно выполнить, помните, что максимальная длина горизонтального участка всасывающего трубопровода ограничена в соответствии с высотой всасывания (см. таблицу выше).

При определении высоты всасывания следует учитывать падение уровня воды в колодце в засушливый период.

#### 5. МОНТАЖ И УСТАНОВКА



■ Для установки насоса выберите место, где насос может быть доступен для монтажа, проверки и ремонта. При установке насоса в комнате соблюдайте размеры как показано на рисунке.

■ Старайтесь минимизировать количество колен в трубопроводе, чтобы избежать утечки и снизить сопротивление трубопровода.

■ Рекомендуется устанавливать насос на бетонном фундаменте для обеспечения устойчивого монтажа в течение многих лет.

■ Определите расстояние между осью насоса и поверхностью воды в шахте. Помните, что насос рассчитан на высоту всасывания, как приведено в таблице (максимально 9 м).

■ Используйте стандартные трубы подходящего диаметра.

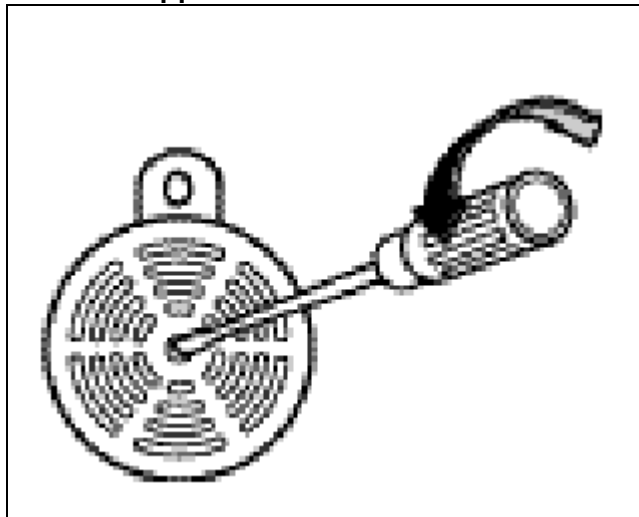
## 6. ВВОД В ЭКСПЛУАТАЦИЮ

■ Ни в коем случае не допускайте «сухого хода» насоса, так как это приведет к выходу из строя торцевого уплотнения, рабочего колеса и существенно сократит срок службы насоса.

### ■ ЕСЛИ НАСОС ВНОВЬ ИСПОЛЬЗУЕТСЯ ПОСЛЕ ДЛИТЕЛЬНОГО ПРОСТАЯ

Существует вероятность того, что насос не будет вращаться, не смотря на то, что его включили. Причиной этого может быть грязь и илистые отложения в насосе, из-за которых рабочее колесо может оказаться заблокированным.

В этом случае необходимо сделать следующее: отключить электропитание и «расшевелить» вал насоса через отверстие в задней стенке мотора при помощи отвертки или другого подходящего инструмента. После этого насосом можно пользоваться в обычном режиме.

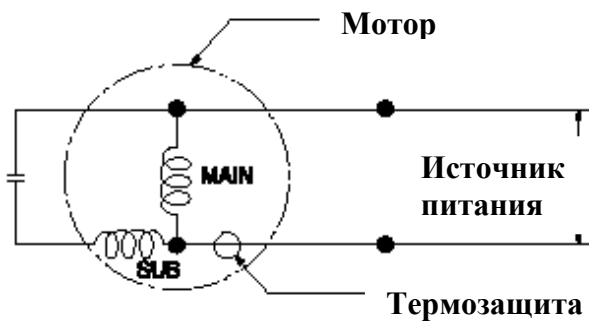


### ■ КАК ЗАПУСТИТЬ НАСОС

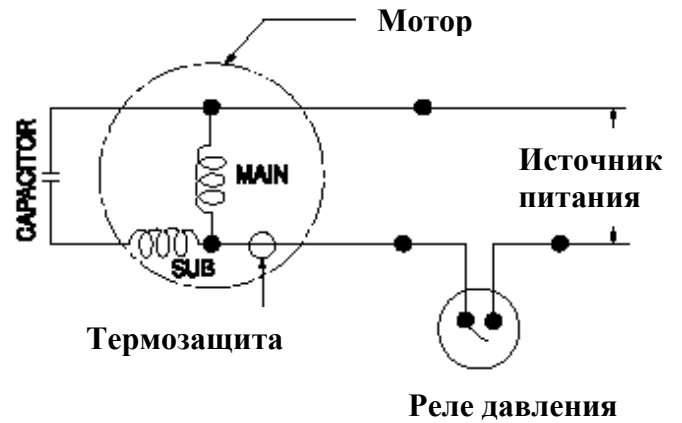
До тех пор, пока насос не залит водой, он не является самовсасывающим. Перед началом работы необходимо выполнить следующее:

1. Отвернуть пробку отверстия для заливки, заполнить насос водой, установить пробку на место. Воздух из всасывающего трубопровода будет удаляться насосом при его работе.
2. Прежде, чем включить насос, следует открыть кран на напорном трубопроводе.
3. После включения насоса, сразу начинается заполнение трубопроводов.
4. Если заполнение прошло не полностью, тогда во всасывающем трубопроводе может остаться воздух. Чтобы удалить его, необходимо повторить процедуру заливки насоса, а затем включить его. При необходимости повторить.
5. Насос не имеет встроенного выключателя. Можно смонтировать автономный выключатель на стене или производить включение/выключение насоса непосредственно вставляя/ вынимая вилку из розетки.

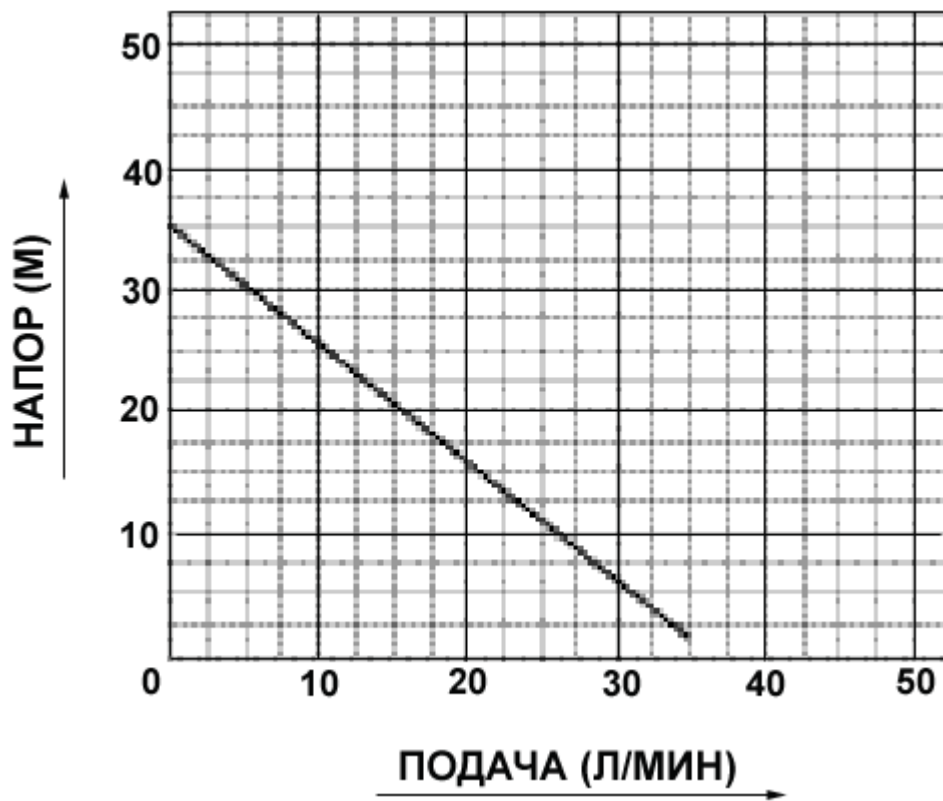
## 7. СХЕМА ПОДКЛЮЧЕНИЯ PW-175E



## PW-175EA



## 8. Характеристики насосов



## 9. НЕИСПРАВНОСТИ, ПРИЧИНЫ, УСТРАНЕНИЕ

(значок ■ указывает на то, что неисправность может быть устранена пользователем)

НЕИСПРАВНОСТЬ	ПРИЧИНА	УСТРАНЕНИЕ
Насос не включается	Активирована тепловая защита	■ Дайте мотору остыть (~ 20-30 мин)
	Нет питания	■ Правильно вставьте вилку в розетку
	Дефектный провод	Замените провод
	Дефект мотора	Отремонтировать или заменить мотор
	Слишком низкое напряжение	■ Обратитесь в предприятие, осуществляющее энергоснабжение
Мотор работает, но насос не качает	Уровень воды в колодце ниже допустимого	■ Проверить уровень воды
	Неисправен обратный клапан	Извлечь обратный клапан, проверить и почистить его.
	Не герметичный всасывающий трубопровод	Проверить трубопровод, обеспечить герметичность
	Воздух попадает в насос через дефектное торцевое уплотнение	Заменить торцевое уплотнение
Частое срабатывание тепловой защиты	Слишком большое или слишком низкое напряжение	■ Обратитесь в предприятие, осуществляющее энергоснабжение
	Заклинивание рабочего колеса	Обратиться в сервис
	Замыкание в конденсаторе	Заменить конденсатор
Насос не качает в течение первых нескольких минут после включения	Воздух попадает во всасывающий трубопровод	Проверить трубопровод, обеспечить герметичность
Насос автоматически включается, не смотря на отсутствие потребления воды	Утечки воды из насоса или трубопровода	Проверить и отремонтировать насос, трубопровод и т.д.
	Утечки воды через дефектное торцевое уплотнение	Заменить торцевое уплотнение
	Неисправен обратный клапан	Извлечь обратный клапан, проверить, почистить, отремонтировать
	Износ или деформация рабочего колеса	Заменить рабочее колесо