

Wilo-Drainlift TMP40



Возможны технические изменения

Содержание:

1. Общие положения
 - 1.1. Предназначение
 - 1.2. Информация об изделии
 - 1.2.1. Расшифровка типа изделия
 - 1.2.2. Подключение и производительность
2. Безопасность
 - 2.1. Обозначение указаний в инструкции
 - 2.2. Квалификация персонала
 - 2.3. Последствия несоблюдения техники безопасности
 - 2.4. Указания по безопасности для пользователя
 - 2.5. Указания по безопасности в связи с проверкой работоспособности и установкой насоса
 - 2.6. Самостоятельное изменение конструкции и установка неоригинальных запчастей
 - 2.7. Недопустимые методы эксплуатации
3. Транспортировка и хранение
4. Описание изделия и комплектующих
5. Установка/монтаж
 - 5.1. Крепление к фундаменту
 - 5.2. Подключение труб
 - 5.2.1. Напорная труба
 - 5.2.2. Подключение к резервуару
 - 5.3. Подключение к электросети
6. Ввод в эксплуатацию
7. Профилактика
 - 7.1. Выключение
 - 7.2. Разборка и сборка
 - 7.3. Замена насоса
8. Причины неисправностей и их устранение

1. Общие положения

Установка насоса и пуск его в эксплуатацию осуществляется только квалифицированным персоналом!

1.1. Предназначение

В соответствии со стандартом EN 12050-2 изделие WILO-DrainLift TMP 40 является автоматической системой напорного дренажа бесфекальных сточных вод из водостоков зданий и земельных участков ниже уровня подпора.

Перекачивать насосом разрешается бесфекальные стоки (серые стоки) бытового происхождения в соответствии с EN 12056-1. Не разрешается перекачивать: твердые материалы, фекалии, волокнистые вещества, смолу, цемент, золу, бумагу, картон, строительный мусор, щебень, отходы от забоя скота, жиры, минеральные масла, воду для плавательных бассейнов.

При содержании жиров в сточных водах, использовать жиरोотделитель. Просьба также соблюдать указания в инструкции к насосу.

1.2. Информация об изделии

Расшифровка типа изделия

Система напорного дренажа сточных вод – Drainlift TMP 40
 Модельный ряд _____
 Номинальная ширина входного патрубка _____

1.2.2. Подключение и производительность

Потребляемое напряжение	[В]	1~230В
Потребляемая мощность	[кВт]	См. Заводской шильдик
Номинальный ток	[А]	См. Заводской шильдик
Номинальная частота	[Гц]	50
Режим работы		S3 25%
Габариты: ширина/глубина/высота	[мм]	510/300/385
Объем брутто	[л]	32,5
Макс. частота переключений	[1/ч]	100
Макс. высота подачи воды от нулевой отметки	[м. вод. столба]	8
Мак. допустимая общая высота подачи воды	[м. вод. столба]	7,5
Макс. размер гранул твердого вещества	[мм]	10
Макс. температура перекачиваемого вещества	[°С]	35 °С (90 °С кратковременно, не более 3-х мин)

Соблюдайте также указания инструкции по эксплуатации!

CE

WILO AG Dortmund**EN 12050-2**

Система напорного дренажа бесфекальных сточных вод

Принцип подъема – см. заводской шильдик**Уровень шума** - KLF**Антикоррозионная защита** – некорродирующие материалы Inox/Composite

При заказе запасных частей следует указывать полностью все данные системы, указанные на заводском шильдике.

2. Безопасность

Настоящая инструкция содержит принципиальные указания, которые следует соблюдать при установке и эксплуатации насоса. Поэтому персоналу, которому поручен монтаж и дальнейшая эксплуатация, необходимо обязательно прочесть эту инструкцию. Инструкция должна постоянно находиться в месте использования насоса.

Общие указания по безопасности следует соблюдать не только в связи с данным основным положением, но и принимать во внимание частные указания по безопасности, приведенные ниже.

2.1. Обозначение указаний в инструкции

Содержащиеся в этой инструкции указания по безопасности, несоблюдение которых связано с риском для людей, обозначаются специальным символом



а предупреждение о высоком напряжении обозначается символом



В случае несоблюдения мер безопасности, влекущих за собой поломку насоса, введено слово:

ВНИМАНИЕ !**2.2. Квалификация персонала**

К проведению работ по монтажу, обслуживанию, профилактике и проверке работоспособности насоса, допускается персонал, имеющий соответствующую квалификацию.

2.3. Последствия несоблюдения техники безопасности

Несоблюдение указаний по технике безопасности может подвергнуть опасности людей и повлечь за собой поломку насоса. Несоблюдение указаний по технике безопасности может привести к потере прав на компенсацию ущерба.

Несоблюдение правил техники безопасности может, в частности, иметь такие последствия:

- Сбой важных функций системы;
- Опасность механического травматизма или поражения электричеством.
- Риск для людей вследствие несоблюдения правил гигиены по обращению со стоками

- Опасность для людей и окружающей среды в связи с утечкой опасных материалов.

2.4. Указания по безопасности для пользователя

Следует соблюдать действующие указания по профилактике несчастных случаев. Необходимо исключить риски поражения электричеством. Следует соблюдать положения VDE и местных предприятий энергоснабжения.

2.5. Указания по безопасности в связи с проверкой работоспособности и установкой насоса

Пользователь обязан проследить за тем, чтобы все инспекционные и монтажные работы выполнялись авторизованным и квалифицированным персоналом, подробно изучившим руководство по эксплуатации.

Все работы с системой проводятся, когда она выключена.

2.6. Самостоятельное изменение конструкции и установка неоригинальных запчастей

Внесение изменений в конструкцию системы возможны только по согласованию с производителем. Из соображений безопасности следует использовать оригинальные запчасти и комплектующие, одобренные производителем. При использовании иных запчастей, производитель не несет ответственность за возможные последствия.

2.7. Недопустимые методы эксплуатации

Надежность работы поставляемой системы гарантируется только при использовании ее по назначению в соответствии с разделом 1 Руководства по эксплуатации. За пределы приведенных допустимых показателей ни в коем случае нельзя выходить в большую или меньшую сторону.

ВНИМАНИЕ !

Максимально возможный объем подаваемой сточной воды должен быть всегда ниже производительности насоса на соответствующем режиме (соблюдайте режим S3-25%!). Необходимо точно соблюдать указанные значения электропитания, а также – указания по монтажу и профилактике. Эксплуатация агрегата с нарушением указанных условий приведет к недопустимым перегрузкам. Игнорирование этого предупреждения может привести к травматизму и материальному ущербу.

3. Транспортировка и хранение

ВНИМАНИЕ !

При транспортировке следите, чтобы система не подвергалась ударам и падению. В соответствии с указаниями на упаковке, систему следует хранить в сухом помещении и беречь от мороза.

4. Описание изделия и комплектующих

4.1. Описание системы

Система DrainLift TMP40 поставляется готовой к подключению. Она собирает подаваемые сточные воды в приемный резервуар (1). При достижении соответствующего уровня, насос (3) автоматически включается поплавковым переключателем и отводит сточную воду из резервуара. Система снабжена обратным клапаном (6). К крышке или к баку можно подсоединить приточную трубу и трубу для удаления воздуха. Внешний

диаметр труб - 32 мм (7,8) и 40мм (11 и 12) соответственно. С помощью комплектного крепежа, система крепится к основе, во избежание сдвигов и поворотов.

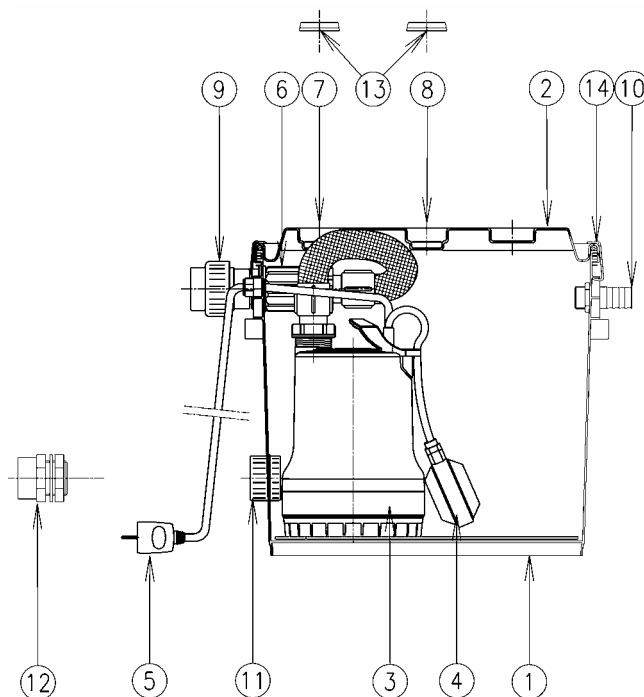


Рис. 1 Компоненты системы DrainLift TMP40.

4.2. Объем поставки

Система поставляется готовой к подключению. В нее входит:

- Резервуар с крышкой
- Насос TMW32/8 с 2,5м кабеля, штекером и поплавковым переключателем.
- Крепежный материал для 2 труб внешнего диаметра 40 мм (напорная труба, 1 душевой сток), для 2 труб внешнего диаметра 32 мм (отводная труба, труба для удаления воздуха), 1 шланг внутреннего диаметра 25 мм.
- Крепеж к фундаменту (2 стержня, 2 дюбеля)
- Руководство по монтажу и эксплуатации

4.3. Комплектующие

Комплектующие заказываются отдельно.

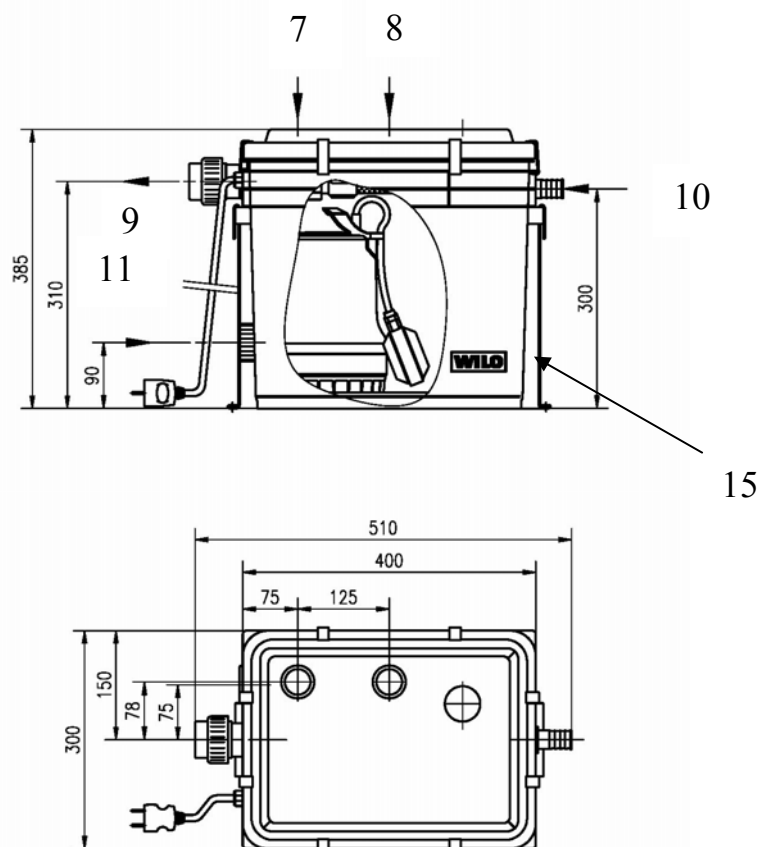
- запорная арматура на 1¼" для напорной трубы.

Подробное описание: см. каталог/прайс-лист

5. Установка/монтаж

При установке системы, следует соблюдать, в частности, местные действующие требования (напр. в Германии – земельные строительные правила, DIN 1986-100), а в общем – соответствующую информацию по EN 12050-2 и EN 12056.

- Место установки должно быть защищено от мороза, иметь вентиляцию и быть легкодоступным.
- Поверхность установки должна быть ровной и горизонтальной.
- Соблюдайте размеры в соответствии с планом установки (рис. 2)



- 7,8 Место подключения приточной трубы и вентиляционного трубопровода DN25 (внешний диаметр 32 мм)
- 9 Место подключения напорной трубы, диаметр 40 мм
- 10 Место подключения стиральной машины (шланг внутреннего диаметра 25 мм)
- 11 Место подключения напорной трубы DN32 (наружный диаметр 40мм)
- 15 Крепеж к основе

Рис. 2 Схема установки и подключения DrainLift TMP40

5.1. Крепление к фундаменту

В соответствии с EN 12056-4 подъемные системы должны устанавливаться с исключением возможности кручения и сдвига. Систему можно прикрепить к фундаменту с помощью прилагаемого крепежа (Рис. 3).

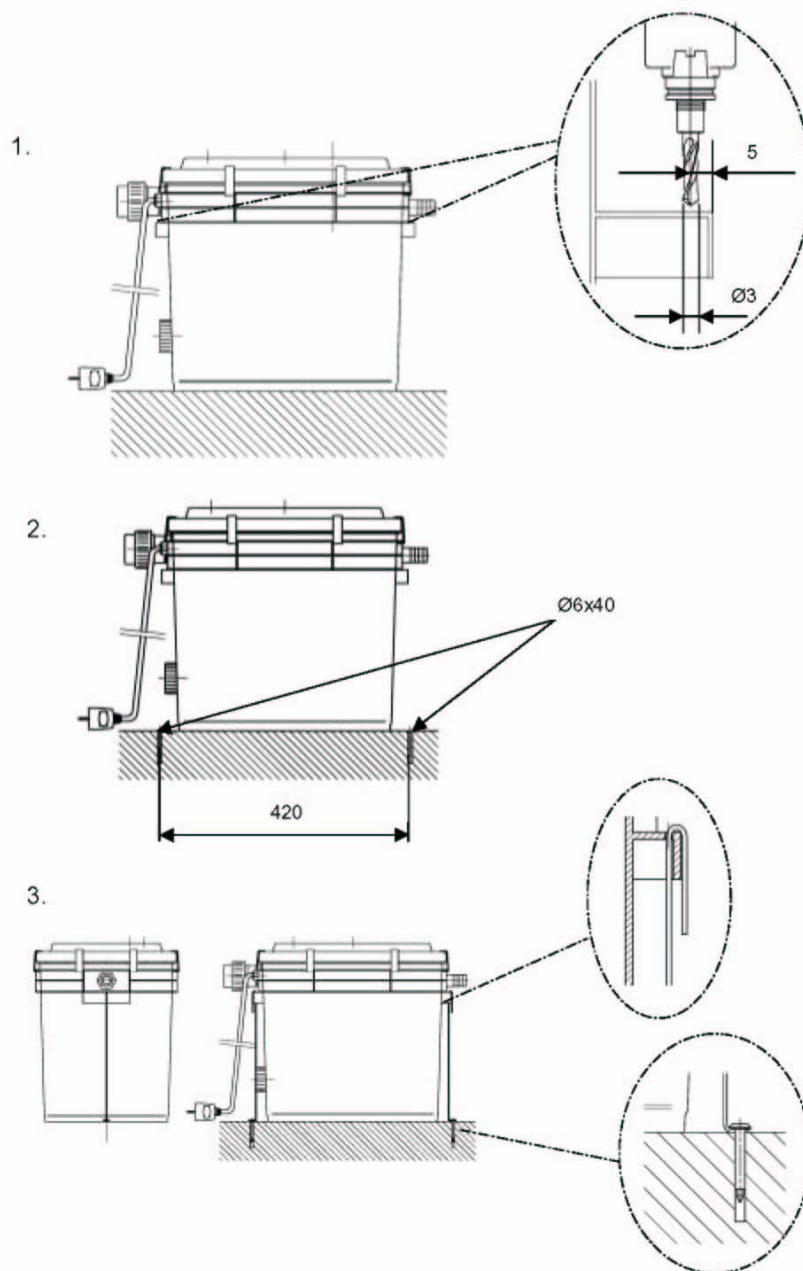


Рис. 3 Анкеровка установки к фундаменту

5.2. Подключение труб

В системе следует использовать ПВХ-трубы либо шланг высокого напора (для стиральной машины) соответствующего класса давления.

■ Все трубы следует монтировать без напряжений. Трубы крепить и фиксировать хомутами таким образом, чтобы на систему не влияли растягивающие и сжимающие усилия.

■ Прокладывать трубы следует так, чтобы они лежали свободно. Не допускать сужений труб в направлении потока.

- В соответствии с EN 12056-4, на напорном трубопроводе после установки ТМР смонтировать запорный шибер, или предусмотреть возможность опорожнения.
- Для исправной работы системы требуется подключение вентиляционной и деаэрационной трубы.
- Для подсоединения душевого слива через боковой патрубок резервуара, между основанием и нижней частью душевого поддона следует соблюдать разницу по высоте не менее 270 мм. Для этого следует либо поднять душевую кабину, либо установить ТМР40 с углублением в фундамент.

5.2.1. Напорная труба

Напорная труба со всеми комплектными частями должна надежно выдерживать максимальное рабочее давление.

Для защиты от возможного подпора сточных вод из центрального сборного коллектора, напорную трубу следует сформировать в виде «петли», нижний край которой должен находиться выше установленного уровня подпора (чаще всего – на уровне дороги) (ср. также рис. 5)

5.2.2. Подключение к резервуару

При подсоединении труб к резервуару следует предусмотреть возможность доступа к нему с целью обслуживания и профилактики (насоса, поплавкового переключателя)

- ◆ подсоединение приточной или деаэрационной трубы (внешний диаметр 32 мм) к крышке резервуара (рис. 4)

- Снять крышку (поз. 2)
- вырезать основу по месту соединительной муфты
- прилагаемую прокладку вставить до упора
- Установить крышку и зажать ее скобами. Скобы всегда размещать возле вертикальных ребер жесткости резервуара. Вставить трубу в резервуар (на глубину ок. 20 мм)

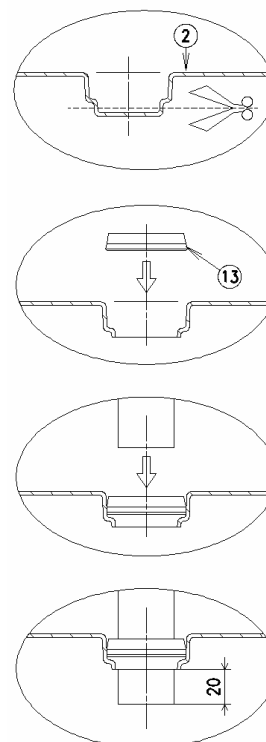


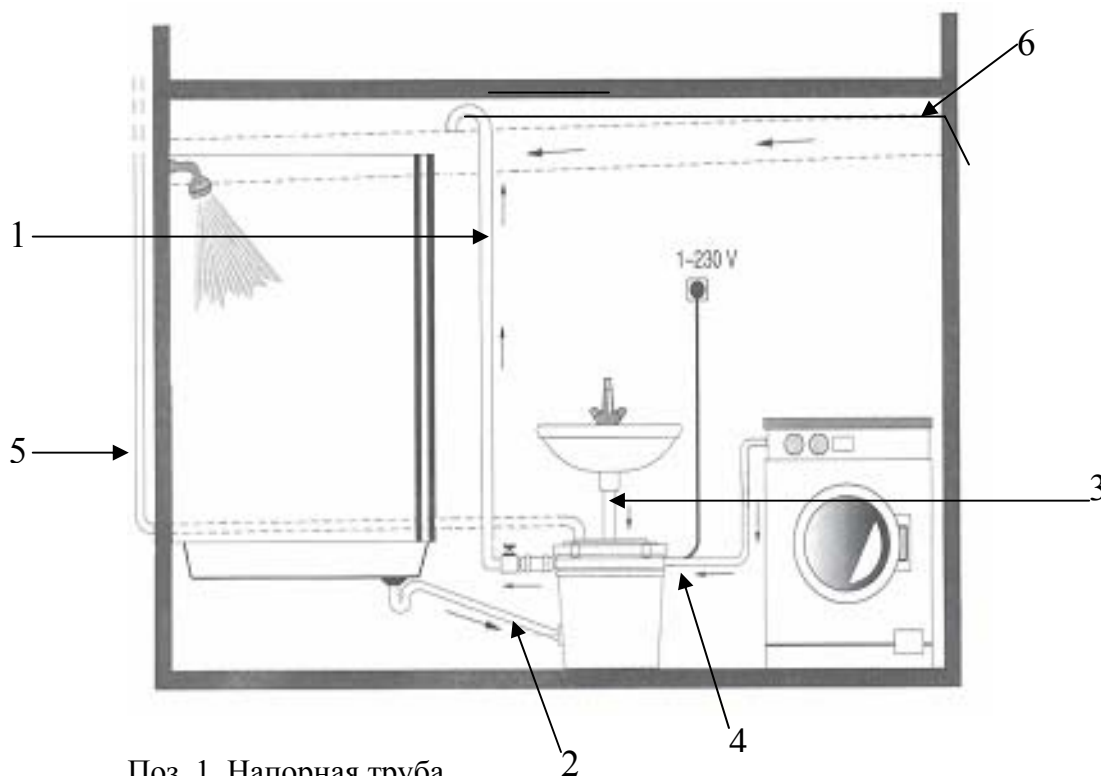
Рис.4
Подсоединение трубы к крышке

- ◆ отводная труба к боковой стенке резервуара (наружный диаметр 40 мм)
Снять крышку (Поз.2)
Удалить заглушки и колпачки 1¼“ из боковой стенки резервуара
Установить ниппель муфты 1¼“- 40 ПВХ с накидной гайкой (и то и другое в комплекте поставки) и прокладку (прокладку установить снаружи).
Вклеить отводную трубу; при прокладке следить, чтобы труба укладывалась под достаточным уклоном.
- ◆ патрубок стиральной машины к боковой стенке резервуара (внутренний диаметр шланга 25 мм)
Снять крышку (Поз.2)
Разобрать патрубок шланга и снова вставить штуцером шланга наружу, удалить заглушку.
Надеть шланг стиральной машины на штуцер и зафиксировать шланг хомутом.

ВНИМАНИЕ !

Соблюдайте указанную производителем минимальную высоту расположения сточного шланга стиральной машины.

После подключения системы, снова установите крышку и закрепите ее скобами; скобы расположите возле вертикальных ребер жесткости резервуара.



- Поз. 1 Напорная труба
Поз. 2 Отводная труба из душа
Поз.3 Отводная труба из умывальника
Поз. 4 Отводная труба из стиральной машины
Поз. 5 Вентиляционная и деаэрационная труба
Поз. 6. Урoвень подпора

Рис. 5. Пример установки

5.3. Подключение к электросети



В соответствии с местными требованиями и предписаниями VDE, подключение к электросети (в т.ч., при замене насоса) выполняется квалифицированным электриком,

- Сетевой ток и напряжение должны соответствовать данным на заводской табличке.
- Рекомендуется использовать автомат защиты от тока утечки $\leq 30\text{mA}$, в соответствии с действующими местными правилами.
- Сетевой предохранитель 10А, инерционный
- При подключении к сети, соблюдайте технические условия подключения местных предприятий энергоснабжения

6. Ввод в эксплуатацию

Ввод системы в эксплуатацию разрешается при соблюдении всех соответствующих требований.

- Проверить наличие и соответствие оборудования всех необходимых мест подключения (отводящих труб, напорной трубы с запорной арматурой, отвода воздуха, укрепления пола, пола, подключения к электросети).
- Открыть запорную арматуру
- Заполняйте систему через приточную трубу, пока насос не сделает два качка, а напорная труба не наполнится.
- Проверьте исправность включения и выключения насоса.
- Проверьте соединения труб на плотность.

ВНИМАНИЕ !

Система рассчитана на рабочую температуру среды до 35°C (кратковременно макс. до 90°C), при температуре окружающей среды до 40°C . Не допускайте работы насоса всухую, иначе торцевое уплотнение насоса выйдет из строя.

- Режим работы: повторно-кратковременный
- Допустимая частота переключений: 100/ч

7. Профилактика

В соответствии с EN 12056-4, система должна проходить регулярную профилактику. Для систем, установленных в частных домах, профилактику необходимо проводить не менее одного раза в год.

- При проведении профилактических работ, пользоваться защитными перчатками, во избежание инфекции.



Перед проведением профилактических работ, отключить систему от электросети и принять меры против включения системы посторонними. На работающей системе никаких работ не производить.

7.1. Выключение

После длительного простоя насоса рекомендуется проверить насос на наличие загрязнений и, при необходимости, почистить.

7.2. Разборка и сборка

- Разборка и сборка производится только квалифицированным персоналом!
- Отключить систему от электросети!

- Закрывать запорный шибер
- Опорожнить резервуар

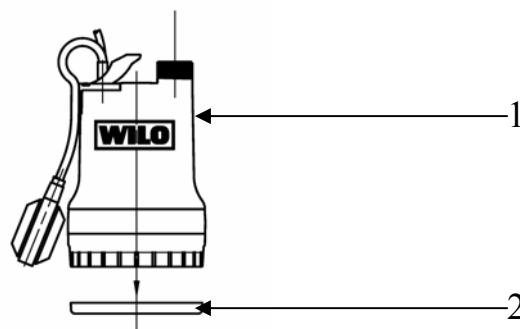


Если систему или ее части требуется отправить в ремонт, то систему, бывшую в эксплуатации, перед транспортировкой, следует опорожнить и промыть. Части следует упаковать в нервущиеся пластиковые пакеты, плотно закрыть, не допуская утечки.

7.3. Замена насоса

Сломанный насос можно заменить насосом WILO TMW 32/8 (1-). Работы по электрике разрешается проводить только квалифицированному персоналу (см .п. 5.2.) Порядок действий при этом следующий:

- Обесточить систему
- Закрывать запорный шибер, подвязать подводящие трубы, снять крышку
- Снять штекер с кабеля старого насоса, ослабить направляющие кабеля, протянуть кабель
- Снять с насоса напорный шланг, вынуть насос с опорной пластиной, снять опорную пластину с насоса, отпустив 4 винта (рис. 6)



1. Новый насос WILO TMW 32/8
2. Опорная пластина насоса (снять с насоса)

Рис. 6: Снятие опорной пластины с насоса

- Монтаж нового насоса производить в обратном порядке

ВНИМАНИЕ !

Установить насос на опорной пластине так, чтобы поплавковый переключатель в резервуаре перемещался как можно свободнее. Длина кабеля в резервуаре должна быть достаточной, чтобы не мешать движению поплавкового переключателя (при этом кабель не должен быть натянут!). Проверить правильность работы.

- После замены насоса поставить крышку на место и зафиксировать скобами. Скобы всегда располагать возле вертикальных ребер жесткости резервуара.

8. Причины неисправностей и их устранение

Неисправности	Код Причина и устранение
Насос не подает воду	1,3,5,6,7,8,9,10,11,12,14
Малый ток подачи	1,3,4,6,7,10,11,12
Потребление тока слишком высокое	1,4,6,12
Слишком низкий напор	1,3,6,12
Прерывистая работа насоса/сильные шумы	1,3,8,9,11,12,13

Причина	Устранение ¹
1	Забита приточная труба или рабочее колесо насоса ■ Удалить отложения в насосе и/или в баке
2	Неправильное направление вращения ■ Перепутаны 2 фазы тока
3	Износ внутренних частей (рабочего колеса, подшипника) ■ Заменить изношенные части
4	Слишком низкое рабочее напряжение ■ Проверить электросеть
5	Насос не работает, т.к. нет напряжения ■ Проверить электросеть
6	Неисправность обмотки мотора или электропроводки ²
7	Забит обратный клапан ■ Почистить обратный клапан
8	Слишком сильное падение уровня воды в резервуаре ■ Проверить поплавковый переключатель
9	Неисправен поплавковый переключатель ■ Проверить поплавковый переключатель
10	Шибер напорной трубы закрыт или неполностью открыт ■ Полностью открыть шибер
11	Воздух или газ в подаваемой жидкости ²
12	Неисправен подшипник рабочего колеса или мотор ²
13	Вибрация системы ■ Проверить трубы на эластичность соединений
14	Термодатчик обмотки отключился из-за ее повышенной температуры ■ После остывания мотор автоматически включится

Если неисправность не удалось устранить, обратитесь в специализированную мастерскую или в отдел сервиса WILO, либо – в ближайшее представительство фирмы WILO.

¹ Для устранения неисправностей деталей, находящихся под давлением, следует снять давление.

² Требуется консультация.