

Wilo-DrainLift.

Другие решения серии продуктов.

Wilo-DrainLift Con



Автоматическая бесшумная, компактная установка для отвода конденсата от котлов, кондиционеров, холодильников и испарителей.

Wilo-DrainLift BOX



Автоматическая напорная установка для отведения бытовых сточных вод от затопливаемых помещений: подвалов, гаражей, а также от душевых и умывальников.

Wilo-DrainLift S



Однонасосная установка для отведения стоков от одного туалета или ванной комнаты. Очень удобна для оборудования туалетов в подвальных помещениях (в квартирах подвального типа).

Wilo-DrainLift M1/M2



Одно- или двухнасосная установка для отведения стоков от одно- и многоквартирных домов или от небольших объектов (кафе, рестораны, бары, столовые, магазины) в общую канализационную систему.



Pumpen Intelligenz.

ВИЛО РУС
Россия 123592 Москва
ул. Кулакова 20
Т +7 495 781 06 90
Ф +7 495 781 06 91
wilo@wilo.ru
www.wilo.ru



Pumpen Intelligenz.

Филиалы ВИЛО РУС

Владивосток/склад 4232 26 93 33	Новокузнецк 3843 74 29 95	Сочи 8622 62 50 79
Волгоград 8442 26 25 88	Новосибирск/склад 383 363 23 70	Тула 4872 31 54 51
Екатеринбург/склад 343 345 03 50	Омск 3812 66 07 55	Тюмень 3452 27 37 04
Иркутск/склад 3952 55 46 88	Пермь 902 795 44 34	Уфа 347 237 00 59
Казань/склад 843 200 04 61	Петропавловск-Камчатский/склад 4152 49 85 88	Хабаровск/склад 4212 46 18 60
Калининград/склад 906 230 28 36	Пятигорск/склад 8793 36 36 76	Челябинск 351 265 30 16
Краснодар 861 225 16 33	Ростов-на-Дону/склад 863 244 15 48	Якутск/склад 4112 35 53 47
Красноярск 391 236 59 54	Самара/склад 846 277 84 19	Ярославль 4852 58 55 89
Москва/склад 495 781 06 94	Санкт-Петербург 812 329 01 86	
Нижний Новгород 831 277 76 06	Саратов 8452 34 13 10	

Установки водоотведения Wilo-DrainLift TMP 32, KH 32 и XS-F.

Информационный проспект.



Wilo-DrainLift TMP 32. Установка водоотведения.

Wilo-DrainLift TMP 32



Описание

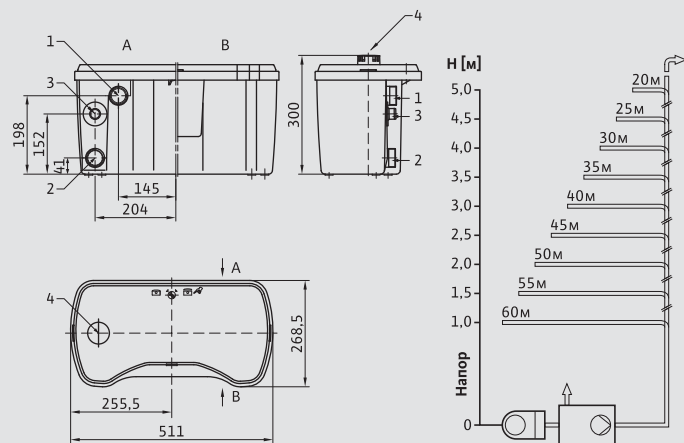
Установка для отвода грязной воды для напольного монтажа со всеми необходимыми переключателями и приборами управления.

Применение

Автоматический отвод стоков от душевых кабин, раковин, стиральных и посудомоечных машин и т.д.
Отвод стоков без фекалий, длинноволоконистых включений, грязной, дождевой и дренажной воды без жиров и масел.

Достоинства

- Два входа DN 40 для посудомоечной машины, стиральной машины, раковины, душа и т.д.
- Современный компактный дизайн
- Установка готова к подключению
- Встроенный обратный клапан
- Высота поддона подсоединяемого душа от 110 мм
- Бесшумная работа благодаря встроенному погружному насосу
- Температура перекачиваемой жидкости до +35 °С, кратковременно (3 мин.) +75/90 °С
- Встроенный воздушный фильтр с активированным углем



- 1 Подводящий патрубок DN 40
- 2 Подводящий патрубок DN 40 (душевая)
- 3 Напорный патрубок G 1¼ (DN 32)
- 4 Патрубок вентиляции DN 25

Соотношение длин вертикального и горизонтального трубопроводов DN 32

Wilo-DrainLift KH 32. Установка водоотведения.

Wilo-DrainLift KH 32



Описание

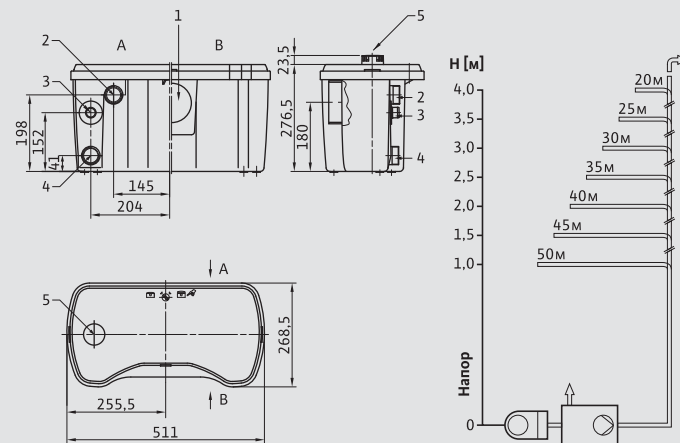
Установка со встроенным режущим механизмом для отвода бытовых сточных вод с содержанием фекалий со всеми необходимыми переключателями и приборами управления.

Применение

Для ограниченного применения (прямое подключение к туалету).
Отвод воды от одного унитаза, а также дополнительно от душа и раковины или биде.

Достоинства

- Два входа DN 40 для душа, раковины, биде
- Один вход DN 100 для напольного унитаза
- Современный компактный дизайн
- Встроенный режущий механизм
- Установка готова к подключению
- Встроенный обратный клапан
- Простой и быстрый монтаж
- Самоуплотняющееся прямое подсоединение к унитазу
- Температура перекачиваемой жидкости до +35 °С
- Встроенный воздушный фильтр с активированным углем



- 1 Подводящий патрубок для унитаза DN 100
- 2 Подводящий патрубок DN 40
- 3 Патрубок для напорного трубопровода
- 4 Подводящий патрубок DN 40
- 5 Патрубок вентиляции

Соотношение длин вертикального и горизонтального трубопроводов DN 32

Wilo-DrainLift XS-F. Установка водоотведения.

Wilo-DrainLift XS-F



Описание

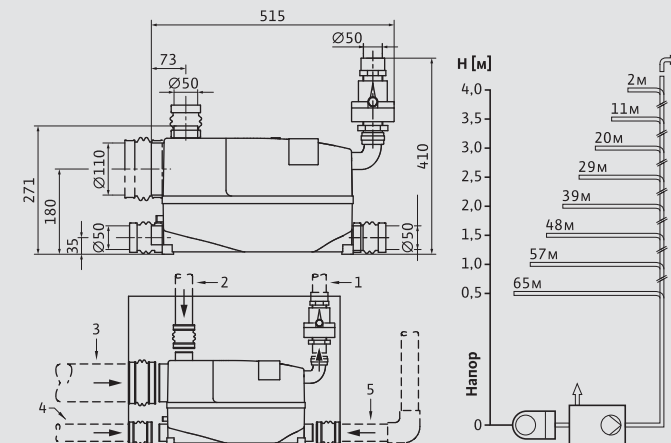
Готовая к подключению установка для отвода бытовых сточных вод с содержанием фекалий.
Предназначена для специального монтажа в стенную нишу.

Применение

Для прямого подключения к одному навесному унитазу.
Отвод стоков от одного унитаза, а также дополнительно от душа, раковины или биде.

Достоинства

- Два входа DN 50 для душа, раковины или биде
- Один вход DN 100 для навесного унитаза (минимальный уклон 15°)
- Минимальные отложения в баке благодаря наклону дна к насосу
- Надежная и безопасная работа установки
- Простой монтаж благодаря гибкому напорному патрубку
- В поставку входят соединительные манжеты, хомуты, принадлежности, фильтр с активированным углем и обратный клапан 1¼"
- Температура перекачиваемой жидкости +35 °С
- При отключении электричества откачивание можно производить вручную при помощи шуруповерта



- 1 Напорный трубопровод
- 2 Вентиляционный трубопровод
- 3 Подводящий трубопровод для унитаза DN 100
- 4 Подводящий трубопровод для душа, биде
- 5 Подводящий трубопровод для раковины

Соотношение длин вертикального и горизонтального трубопроводов DN 32