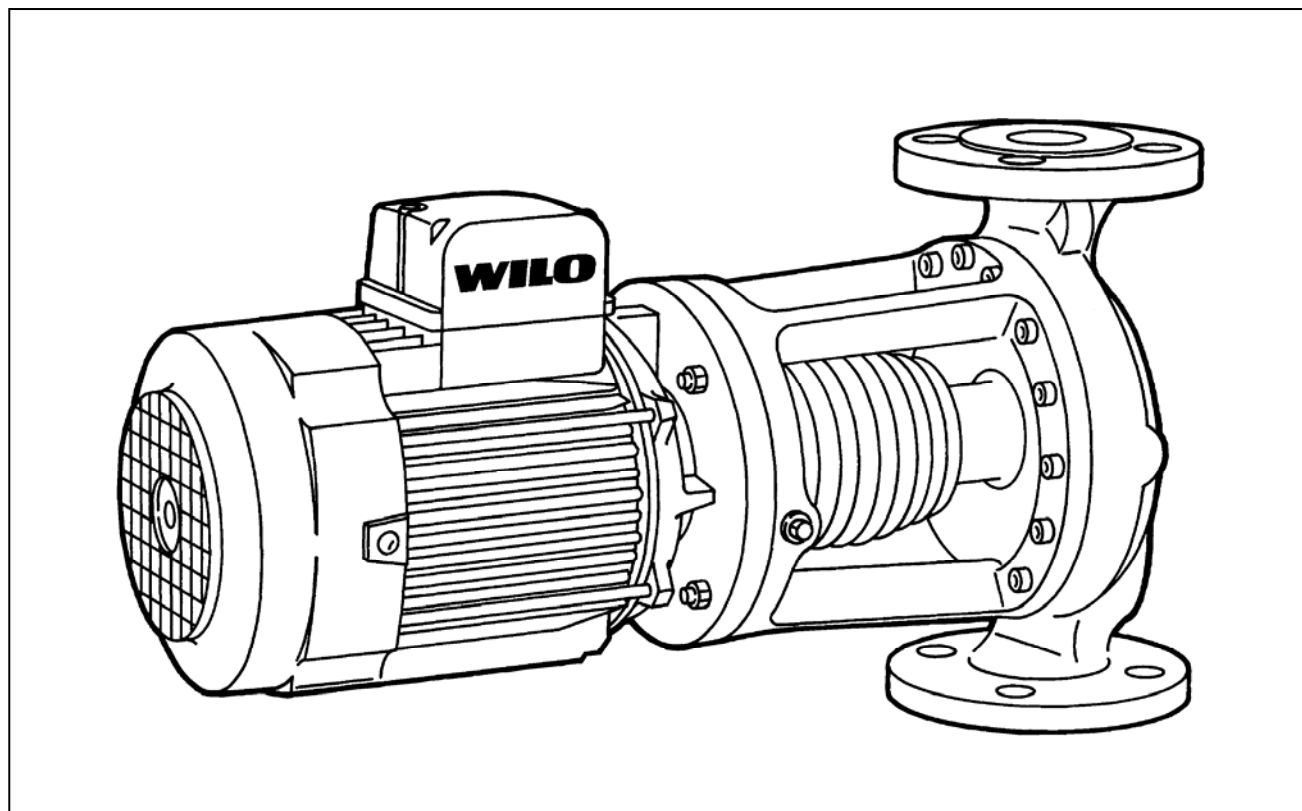


## Wilo-IPH-W / Wilo-IPH-O



2 007 046 / 0103

Возможны технические изменения!

## **Содержание:**

- 1 Общие положения**
  - 1.1 Область применения
  - 1.2 Информация об изделии
    - 1.2.1 Условные обозначения
    - 1.2.2 Технические данные
- 2 Техника безопасности**
- 3 Транспортировка и хранение**
- 4 Описание изделия и принадлежностей**
  - 4.1 Описание насоса
  - 4.2 Объём поставки
- 5 Установка / монтаж**
  - 5.1 Монтаж
  - 5.2 Электрическое подключение
- 6 Ввод в эксплуатацию / снятие с эксплуатации**
- 7 Техническое обслуживание**
- 8 Неисправности, их причины и устранение**
- 9 Разборка насоса и монтаж / демонтаж**

## 1 Общие положения

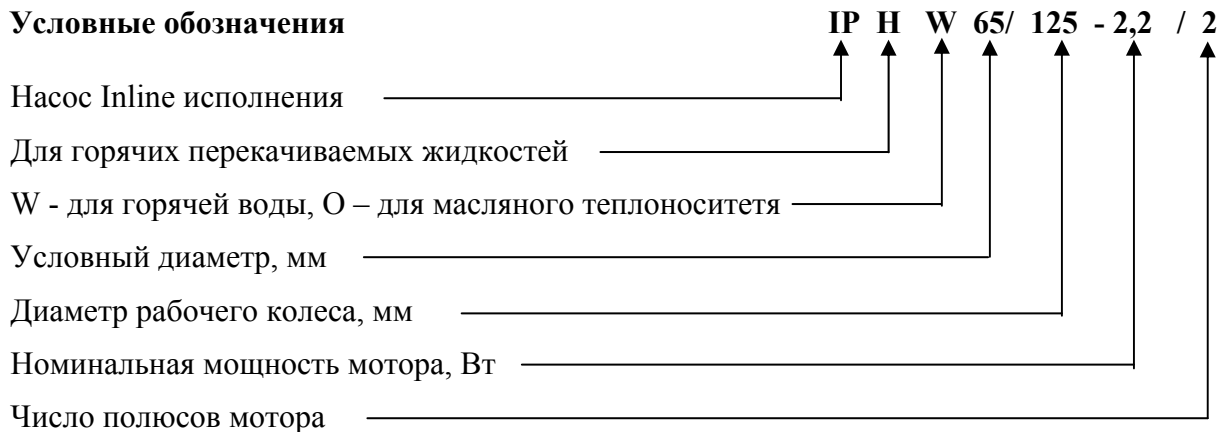
Монтаж и ввод в эксплуатацию должны осуществляться только квалифицированным персоналом.

### 1.1 Область применения

Насосы с сухим ротором серии IPH-W/IPH-O используются для перекачивания горячей воды (IPH-W)/масляного теплоносителя (IPH-O) в замкнутых системах отопления, промышленных циркуляционных системах и циркуляционных контурах с теплоносителем. В качестве перекачиваемых сред могут использоваться чистые, неагрессивные жидкости без твёрдых включений.

### 1.2 Информация об изделии

#### 1.2.1 Условные обозначения



#### 1.2.2 Технические данные

Допустимые перекачиваемые жидкости	IPH-W: вода для систем отопления по VDI 2035	●
	IPH-W: водо-гликолевые смеси <sup>1)</sup>	●
	IPH-O: масляный теплоноситель	●
Допустимый температурный диапазон для перекачиваемых жидкостей	IPH-W: от -10°C до +210°C IPH-O: от -10°C до +350°C	●
Максимально допустимая температура окружающей среды	40°C	●
Максимально допустимое рабочее давление	IPH-W: 23 бар	●
	IPH-O: 9 бар	●
Подсоединение к трубопроводу	Фланец PN 25 / DIN 2545	●
Уплотнение вала	Скользящее торцевое уплотнение	●
Электрическое подключение	3 ~ 400 В, 50 Гц	●
	3 ~ 230 В, 50 Гц до 3 кВт	□
	3 ~ 230 В, 50 Гц, 4 кВт	○
	3 ~ 415/440 В, 50 Гц	○
Специальное исполнение мотора	Специальное напряжение/частота: по запросу	○
	Взрывозащищённое (только Ex e)	○
Максимальная частота вращения	1450 или 2900 об/мин	●

Защита мотора	Необходима внешняя защита	•
Степень защиты	IP 55	•
Регулирование частоты вращения	C(D)R-System <sup>2)</sup>	•

#### Условные обозначения, содержащиеся в таблице:

- Стандартное исполнение
  - Специальное исполнение или насос оснащён дополнительным оборудованием (с надбавкой к цене)
  - Альтернативное использование насоса стандартного исполнения
- <sup>1)</sup> При перекачивании смеси до 40% объёмной части гликоля требуется корректировка гидравлических параметров и мощности насоса из-за увеличения вязкости перекачиваемой среды. Следует использовать только запатентованные товары с антикоррозионными ингибиторами, учитывая при этом информацию изготовителя.
- <sup>2)</sup> При использовании соответствующих приборов управления производства фирмы “WILO”.

При заказе запасных частей следует указывать все данные, содержащиеся на фирменных табличках насоса и мотора.

## 2 Техника безопасности

Данная инструкция содержит основные рекомендации, которые необходимо соблюдать при монтаже и эксплуатации. Кроме того, данная инструкция необходима монтажникам для выполнения монтажа и ввода в эксплуатацию, а также для пользователя.

Необходимо не только соблюдать общие требования по технике безопасности, приведенные в данном разделе, но и специальные требования по технике безопасности.

### 2.1 Обозначения рекомендаций в инструкции по эксплуатации

Рекомендации по технике безопасности, содержащиеся в данной инструкции по эксплуатации, несоблюдение которых может вызвать травмы персонала, обозначаются знаком



опасность поражения электрическим током обозначается знаком



Рекомендации по технике безопасности, несоблюдение которых может вызвать повреждение оборудования, обозначаются словом

**ВНИМАНИЕ!**

### 2.2 Квалификация персонала

Персонал, осуществляющий монтаж, должен иметь соответствующую квалификацию для выполнения работ.

### 2.3 Опасности при несоблюдении рекомендаций по технике безопасности

Несоблюдение рекомендаций по технике безопасности может нанести ущерб персоналу и насосу/установке. Несоблюдение рекомендаций по технике безопасности может привести к потере права на предъявление претензий.

В частности, несоблюдение рекомендаций может повлечь за собой следующие опасности:

- Отказ важных функций насоса/установки,
- угроза электрического и механического воздействия на персонал

## 2.4 Рекомендации по технике безопасности для пользователя

Необходимо соблюдать существующие предписания для предотвращения несчастных случаев.

Опасность поражения электрическим током должна быть исключена. Необходимо соблюдать предписания VDE (Союз немецких электротехников) и местных предприятий энергоснабжения.

## 2.5 Рекомендации по технике безопасности при проверке и монтаже

Пользователь должен заботиться о том, чтобы все работы по проверке и монтажу производились авторизованным и квалифицированным персоналом, достаточно ознакомленным с данной инструкцией по эксплуатации.

Работы с насосом/установкой можно производить только в состоянии простоя.

## 2.6 Самовольное изменение конструкции и изготовление запасных частей

Изменения в насосе/установке допустимы только после запроса производителя. Оригинальные запасные части и авторизованные производителем принадлежности обеспечивают безопасность. Применение других деталей может упразднить ответственность производителя за возникающие из-за этого последствия.

## 2.7 Недопустимые способы эксплуатации

Безопасность эксплуатации поставленного насоса/установки гарантируется только при использовании по назначению, согласно Разделу 1 инструкции по монтажу и эксплуатации. Приведенные в каталоге/техническом паспорте предельные значения ни в коем случае не должны выходить за указанные пределы и величины.

## 3 Транспортировка и хранение

**Внимание!** При транспортировке и во время промежуточного складирования следует предохранять насос от воздействия влаги и механических повреждений.

## 4 Описание изделия и принадлежностей

### 4.1 Описание насоса (Рис. 1)

Одноступенчатый центробежный насос с напрямую прифланцованным стандартным мотором и цельным валом (MONOBLOC-исполнение). Корпус насоса изготовлен из литого чугуна и имеет in-line исполнение, то есть всасывающий и напорный патрубки располагаются на одной линии. Данный насос устанавливается непосредственно на трубопровод. Вес насоса, а также расположение центра тяжести делают возможным монтаж насосов всех размеров на трубопроводе. При этом необходимо закрепить трубопровод на фундаменте. Вал насоса уплотнён скользящим торцевым уплотнением для температур до 160°C. На корпусе мотора выполнены рёбра для отвода тепла от статора.

### 4.2 Объем поставки

- Насос в сборе
- Инструкция по монтажу и эксплуатации

## 5 Установка/ монтаж

### 5.1 Монтаж

- Монтаж насоса следует производить лишь после завершения всех сварочных, слесарных и паяльных работ, а также после промывки трубопроводов. Загрязнения могут вызвать поломку насоса.
- Насос следует устанавливать в хорошо проветриваемом помещении.
- Насос следует установить в легко доступном месте с тем, чтобы облегчить замену или контроль его работы.
- Минимальное расстояние между стеной и решёткой вентилятора мотора должно составлять 30 см.
- Вертикально над насосом следует расположить крюк или петлю с соответствующей грузоподъёмностью (общий вес насоса: смотрите каталог / технический паспорт), которые используются при техническом обслуживании или ремонте насоса для крепления подъёмных механизмов или других подобных устройств.
- Запорную арматуру следует устанавливать за и перед насосом с тем, чтобы избежать необходимости опорожнения и последующего заполнения всей системы перекачиваемой средой при замене или контроле работы насоса.
- Следует предусмотреть возможность установки сливного крана между нижней запорной арматурой и насосом для слива перекачиваемой среды из насоса при демонтаже.
- Исключить возникновение механических напряжений при монтаже трубопроводов и насоса.
- Допустимо любое положение при монтаже за исключением «мотором вверх» и «мотором вниз» (Положения при монтаже: смотрите рисунок 2).
- Клеммная коробка мотора не должна быть направлена вниз, так как иначе в неё легко может проникнуть вода. При необходимости корпус насоса после откручивания винтов с внутренними шестигранниками должен проворачиваться так, чтобы клеммная коробка была бы направлена вверх. При этом следует добиться того, чтобы винт для удаления воздуха (рисунок 1, позиция 441h) оказывался бы в самой высокой точке.

**Внимание!** Исключить возможность повреждения плоского уплотнения корпуса.

- Направление потока должно совпадать с направлением стрелки на корпусе насоса.

**Внимание!** На установках, в которых предусматривается использование тепловой изоляции, следует изолировать только корпус. Нельзя изолировать фонарь и мотор.

- Отверстия на фланце фонаря со стороны мотора (Рис. 1, поз. 365u) не закрывать, так как при помощи них можно визуально определить выход из строя торцевого уплотнения (в случае выхода из строя торцевого уплотнения через эти отверстия будет сочиться вода).

### 5.2 Электрическое подключение



Подключение к электрической сети должно производиться только квалифицированными специалистами при соблюдении всех действующих Правил и предписаний.

- Насос следует подключать к электрической сети только с помощью жёсткого кабеля, снабжённого штекером или переключателем со всеми полюсами (расстояние между контактами  $\geq 3$  мм). Электрическое подключение производится в соответствии с VDE 0730/часть 1.
- Для обеспечения защиты от влаги и для компенсации натяжения, кабель должен иметь достаточный наружный диаметр и должен быть надёжно закреплён.
- При использовании насосов в установках с температурой воды свыше  $90^{\circ}\text{C}$  следует использовать термостойкий подсоединительный кабель.
- Подсоединительный кабель необходимо проложить таким образом, чтобы исключить его соприкосновение с трубопроводом, корпусом насоса, мотора.
- Перед подключением насоса необходимо проверить соответствие тока и напряжения в сети характеристикам насоса.
- **Необходимо соблюдать данные, приведённые на фирменной табличке насоса.**
- Сетевая защита: в зависимости от номинального тока мотора и вида включения.
- Насос необходимо заземлить.
- Электроподключение: смотрите рисунок 3. Можно использовать схему подключений, находящуюся под крышкой клеммной коробки.
- Рекомендуются установить переключатель защиты мотора.  
Установка переключателя защиты мотора:  
Прямой пуск: установка на номинальный ток мотора в соответствии с данными фирменной таблички мотора  
Пуск «звезда-треугольник»: Если переключатель защиты мотора включен в электрическую цепь таким образом, что возможна защитная комбинация «звезда-треугольник», то установка переключателя производится так же, как при прямом пуске. Если же переключатель защиты мотора подключен к одной из линий питающего кабеля ( $U1/V1/W1$  или  $U2/V2/W2$ ), то в этом случае следует настроить переключатель на значение, равное 0,58 от номинального тока.
- Сетевое подключение к клеммному щитку зависит от мощности мотора P2, от сетевого напряжения и от вида включения. Информация об установке мостов в клеммной коробке содержится в следующей таблице и на рисунке 3:

Вид включения	Мощность мотора $P2 \leq 3$ кВт		Мощность мотора $P2 \geq 4$ кВт
	Напряжение сети		Напряжение сети
	3 ~ 230 В	3 ~ 400 В	3 ~ 400 В
Прямой пуск	Включение $\Delta$ (3a)	Включение Y (3b)	Включение $\Delta$ (3a)
Пуск «звезда-треугольник»	удалить мосты (3c)	невозможен	удалить мосты (3c)

- Следует соблюдать соответствующие инструкции по монтажу и эксплуатации при подключении автоматических приборов управления.

## 6 Ввод в эксплуатацию / Снятие с эксплуатации

- В зависимости от положения насоса при монтаже винт для удаления воздуха не всегда может находиться в самой верхней точке (рисунок 1, позиция 441h и рисунок 4). В этом случае необходимо путём выкручивания винтов с внутренним шестигранником на

корпусе насоса и поворота фонаря и мотора добиться того, чтобы один из винтов для удаления воздуха находился бы в самой верхней точке.

**Внимание!** Исключить возможность повреждения плоского уплотнения корпуса при повороте.

- Закрывать запорный клапан, расположенный на выходе насоса,
- Открыть запорный клапан на входе насоса,
- Заполнить установку водой и удалить из неё воздух,
- Удалять воздух из насоса до тех пор, пока не начнёт течь жидкость, после чего снова закрыть винт для удаления воздуха.

**Внимание!** Не допускать работу насоса в режиме сухого хода. Сухой ход разрушает скользящее торцевое уплотнение.



В зависимости от температуры перекачиваемой среды и давления в системе при открывании винта для удаления воздуха может выбрасываться горячая перекачиваемая среда в жидком или парообразном состоянии под высоким давлением.

**Опасность ожога!**

- Путём кратковременного включения проверить правильность направления вращения. Если направление вращения неправильное, то следует поменять местами две фазы.
- Включить насос,
- Открыть запорный клапан на выходе,
- Ещё раз полностью удалить воздух из установки и насоса,

**Внимание!** Для предотвращения преждевременного износа или вызванных этим дефектов в насосе минимальная подача должна составлять не менее 10-15% от номинальной подачи насоса.

- При заборе жидкости из резервуара следует обеспечить достаточный уровень жидкости над всасывающим патрубком насоса с тем, чтобы исключить «сухой» ход насоса. Минимальное давление на входе должно соответствовать значению, указанному в каталоге / техническом паспорте.

**Снятие с эксплуатации:**

- Закрывать оба запорных клапана, если необходимо слить из насоса перекачиваемую жидкость.
- Перед каждым новым вводом в эксплуатацию необходимо заполнить насос перекачиваемой жидкостью и удалить из него воздух.

## 7 Техническое обслуживание

Скользящее торцевое уплотнение не требует технического обслуживания. В первое время работы после пуска допускаются небольшие протечки в виде капель. Однако требуется регулярно осуществлять визуальный контроль. При значительной протечке следует заменить уплотнение.



## 8 Неисправности, их причины и устранение

Неисправность	Причина	Устранение
Насос не включается или отключается	Насос заблокирован	Отключить напряжение, отсоединить питающий кабель, устранить причину блокировки; если мотор продолжает оставаться заблокированным, то необходимо заменить мотор / питающий кабель
	Ослабла клемма кабеля	Необходимо подтянуть все клеммные винты
	Неисправны предохранители	Проверить предохранители, заменить неисправные предохранители
	Неисправен мотор	Следует вызвать специалистов сервисной службы
	Сработал переключатель защиты мотора	Необходимо уменьшить подачу насоса на выходе до номинального значения
	Неправильно установлен переключатель защиты мотора	Настроить переключатель защиты мотора на значение номинального тока, приведённое на фирменной табличке
	На переключатель защиты мотора воздействует слишком высокая окружающая температура	Переместить переключатель защиты мотора или защитить его с помощью термоизоляции
Недостаточная производительность	Неправильное направление вращения	Проверить направление вращения; если необходимо, изменить его
	Закрыт запорный клапан на выходе	Медленно открыть запорный клапан
	Воздух во всасывающем трубопроводе	Устранить негерметичность во всасывающем трубопроводе, удалить воздух
При работе насоса возникают шумы	Недостаточное давление на входе в насос	Увеличить давление на входе в насос в допустимых пределах, чтобы обеспечить минимальное допустимое давление на входе в насос, проверить задвижку и фильтр на входе и в случае необходимости прочистить
	Дефект подшипников	Обратиться в сервис

## 9 Разборка насоса и монтаж/демонтаж (рисунок 1)

- Отключить питание от установки и принять меры, исключающие её повторное (несанкционированное) включение,
- Закрыть запорные клапаны за и перед насосом,
- Слить перекачиваемую среду из насоса,
- Вывинтить винты (437a) на фланце между насосом и фонарём (5b) и отделить мотор с рабочим колесом и фонарём от корпуса насоса. Корпус насоса (201f) остаётся в прежнем положении,
- Оберегать уплотнение корпуса (411a) от повреждений,
- Ослабить гайку рабочего колеса (49a) и снять шайбу рабочего колеса (319k), рабочее колесо (207a) и призматическую шпонку (487b),
- Удалить крышку корпуса (71c), предохранительное кольцо (481a) и радиальный подшипник (59a),

**Внимание!** При замене скользящего торцевого уплотнения также необходимо заменить и радиальный подшипник.

- Отвернуть винты с внутренним шестигранником от вала и снять вращающуюся часть торцевого уплотнения (105b),

- Отделить фонарь (5b) от фланца мотора и удалить статическую часть скользящего торцевого уплотнения (105a) вместе с уплотнительными кольцами (413a и 413b),
- Основательно очистить все детали, посадочные и уплотняющие поверхности, а также проверить их износ.

Монтаж осуществляется в обратном порядке.

После того, как насос разобран, следует заменить подшипники, скользящее торцевое уплотнение и уплотнительные кольца новыми.

Если производится замена скользящего торцевого уплотнения, то необходимо соблюдать монтажный размер "L2" в соответствии с рисунком 5.

Если не удастся проконтролировать размер "L2" с помощью обычных измерительных инструментов, то следует определить размер "L1" от свободного конца вала до скользящего торцевого уплотнения на старой конструкции. Затем необходимо перенести размер "L1" на новую конструкцию так, чтобы на новом вале можно было бы установить скользящее торцевое уплотнение.

	Мощность мотора		
	P2 < 1 кВт	P2 ≥ 1 кВт	P2 ≥ 4 кВт
L1 [мм]	107 ± 0,3	129 ± 0,3	
L2 [мм]	52 ± 0,6		62 ± 0,6
L3 [мм]	37 <sup>+ 0,7</sup> - 0,6		

- Рисунки:**
1. Детализированный чертеж насоса с номерами деталей,
  2. Монтажные положения,
  3. Схема электрического подключения,
  4. Удаление воздуха,
  5. Монтажные размеры для скользящего торцевого уплотнения.

**Возможны технические изменения!**

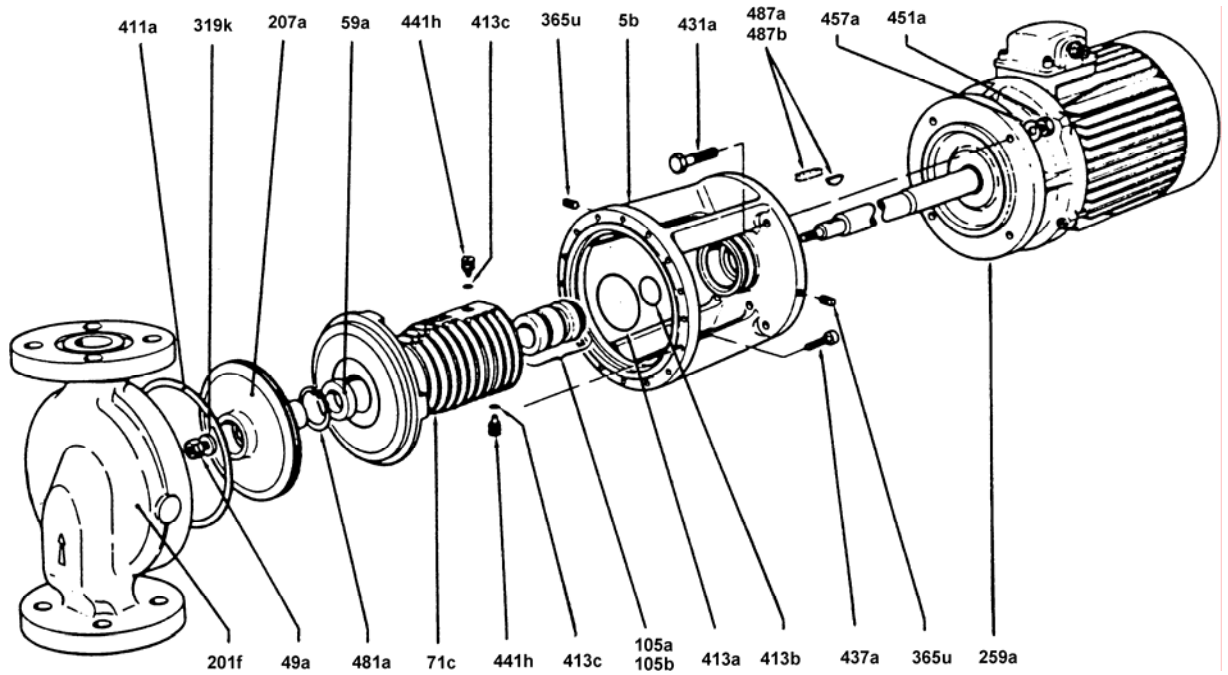


Рис. 1

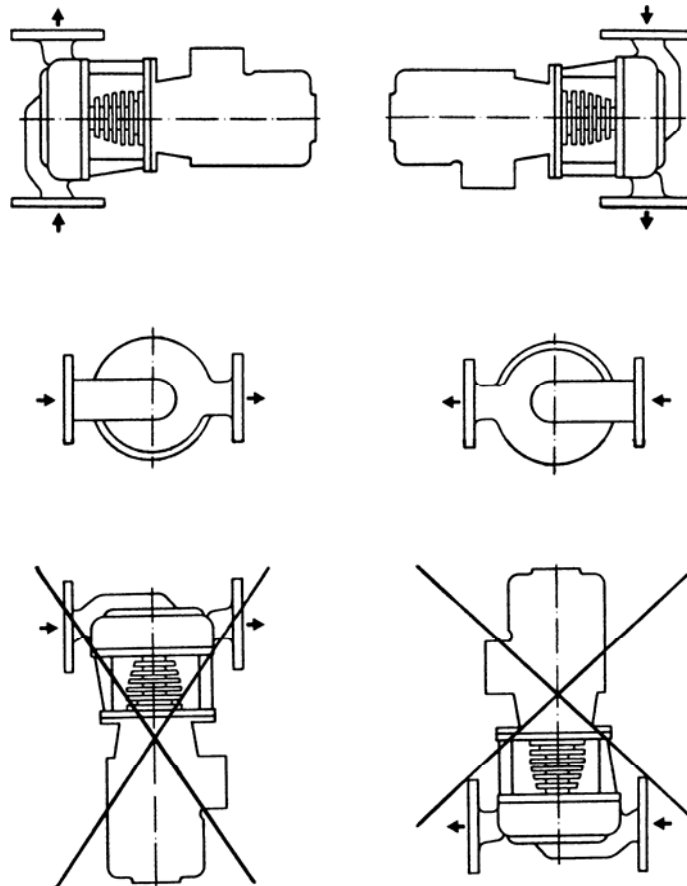


Рис. 2

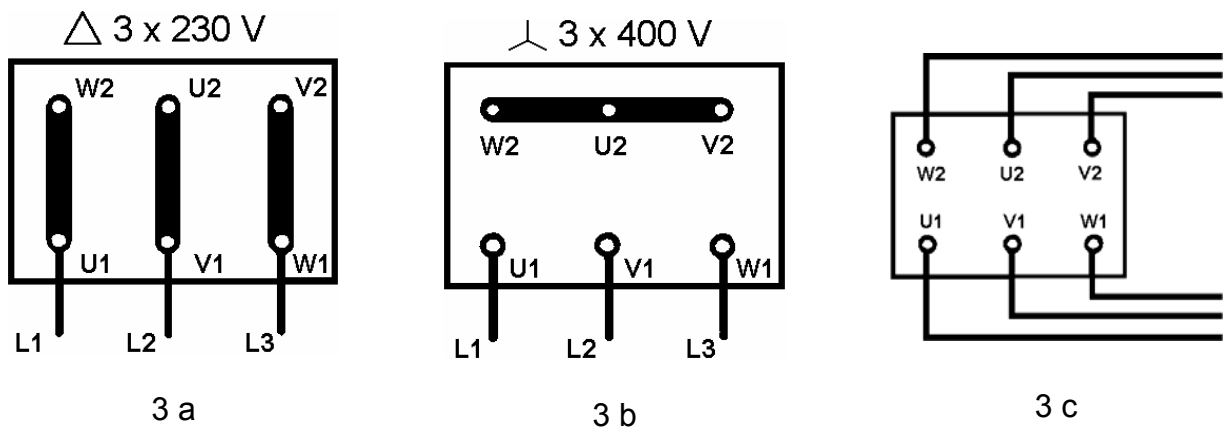


Рис. 3

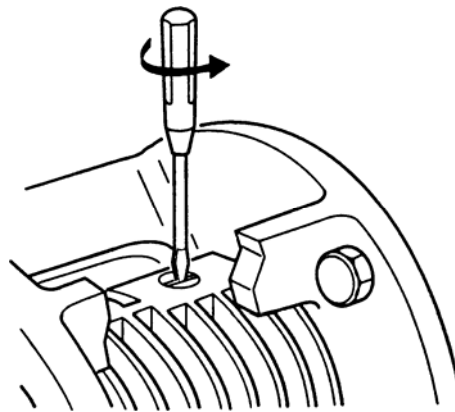


Рис. 4

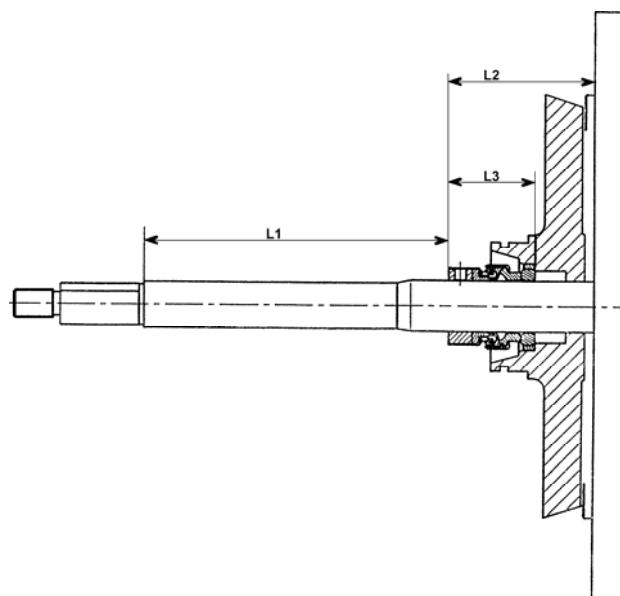


Рис. 5