

Pioneering for You

Wilo-Stratos PICO



ru Инструкция по монтажу и эксплуатации



Содержание

1	Общая информация	4
1.1	О данной инструкции	4
1.2	Авторское право	4
1.3	Право на внесение изменений	4
2	Техника безопасности	4
2.1	Обозначение инструкций по технике безопасности	4
2.2	Квалификация персонала	5
2.3	Работы с электрооборудованием	5
2.4	Обязанности пользователя	5
3	Описание насоса	5
3.1	Обзор	6
3.2	Расшифровка наименования	6
3.3	Технические характеристики	7
4	Применение/использование	7
4.1	Область применения	7
4.2	Ненадлежащее применение	7
5	Транспортировка и хранение	8
5.1	Комплект поставки	8
5.2	Проверка после транспортировки	8
5.3	Требования к транспортировке и хранению	8
6	Установка и электроподключение	8
6.1	Установка	8
6.2	Электроподключение	10
7	Эксплуатация насоса	12
7.1	Первый ввод в эксплуатацию	12
7.2	Рабочий стол	14
7.3	Структура меню	16
8	Ввод в эксплуатацию	17
8.1	Отвод воздуха	17
8.2	Настройка способа регулирования	17
8.3	Настройки устройств	20
8.4	Техническое обслуживание	21
9	Вывод из эксплуатации	22
9.1	Остановка насоса	22
10	Техническое обслуживание	22
11	Неисправности, причины и способы устранения	22
11.1	Предупреждающая сигнализация	23
11.2	Сообщения об ошибках	24
12	Принадлежности	25
12.1	Модули Wilo-Connect	25
12.2	Модуль Smart Connect BT (Bluetooth)	27
13	Утилизация	27
13.1	Информация о сборе бывших в употреблении электрических и электронных изделий	27

1 Общая информация

1.1 О данной инструкции

Данная инструкция является составной частью изделия. Соблюдение инструкции является условием правильного обращения с изделием:

- Перед выполнением любых работ внимательно прочитайте инструкцию.
- Инструкция должна быть всегда доступна.
- Соблюдать все указания, относящиеся к изделию.
- Соблюдать обозначения на изделии.

Оригинальная инструкция по эксплуатации составлена на немецком языке. Все остальные языки настоящей инструкции являются переводом оригинальной инструкции по эксплуатации.

1.2 Авторское право

WILO SE © 2022

Передача и размножение этого документа, а также использование и передача его содержания без особого на то разрешения запрещены. Нарушения обязуют к возмещению нанесённого ущерба. Все права сохранены.

1.3 Право на внесение изменений

Wilo оставляет за собой право изменять указанные данные без уведомления и не несет ответственности за технические неточности и/или пропуски. Использованные изображения могут отличаться от оригинала и служат для иллюстрации изделия в качестве примера.

2 Техника безопасности

В этой главе содержатся основные указания касательно отдельных фаз жизненного цикла изделия. Несоблюдение этих указаний влечет за собой следующие угрозы:

- угроза поражения людей электрическим током, угроза механического и бактериологического воздействия, а также воздействия электромагнитных полей;
- угрозу загрязнения окружающей среды при утечках опасных материалов;
- причинение материального ущерба;
- Отказ важных функций изделия.
- невозможность выполнения предписанных действий по обслуживанию и ремонту.

При несоблюдении этих указаний какие-либо иски на возмещение ущерба не принимаются.

Кроме того, соблюдайте указания и инструкции по технике безопасности, приведенные в последующих главах!

2.1 Обозначение инструкций по технике безопасности

В данной инструкции по монтажу и эксплуатации содержатся инструкции по технике безопасности для предотвращения ущерба, причиняемого имуществу и людям. Они представлены разными способами.

- Инструкции по технике безопасности касательно ущерба людям начинаются с сигнального слова и **сопровождаются соответствующим символом**.
- Инструкции по технике безопасности касательно ущерба имуществу начинаются с сигнального слова **без** символа.

Предупреждающие символы

- **ОПАСНО!**
Игнорирование приводит к смерти или тяжелым травмам!
- **ОСТОРОЖНО!**
Игнорирование может привести к (тяжелым) травмам!
- **ВНИМАНИЕ!**
Игнорирование может привести к материальному ущербу, возможно полное разрушение.
- **УВЕДОМЛЕНИЕ!**
Полезное указание по использованию изделия.

Символы

В данной инструкции используются приведенные ниже символы.



Общий символ опасности



Опасное электрическое напряжение



Предупреждение о горячих поверхностях



Предупреждение о магнитных полях



Уведомления

2.2 Квалификация персонала

Персонал обязан:

- Быть обученным согласно местным предписаниям по предотвращению несчастных случаев.
- Внимательно изучить инструкцию по монтажу и эксплуатации.

Персонал должен иметь квалификацию в следующих областях:

- Работы с электрооборудованием: работы с электрооборудованием должен выполнять только электрик.
- Работы по монтажу/демонтажу: Специалист должен быть обучен обращению с необходимыми инструментами и требующимися крепежными материалами.
- Обслуживание должно производиться лицами, прошедшими обучение по принципу функционирования всей установки.

Определение «электрик»

Электриком является лицо с соответствующим специальным образованием, знаниями и опытом, который может распознать и избежать опасности при работе с электричеством.

2.3 Работы с электрооборудованием

- Работы с электрооборудованием должны выполняться только электриком.
- Соблюдать действующие в стране использования директивы, нормы и предписания, а также инструкции местного предприятия энергоснабжения по подсоединению к местной электрической сети.
- Перед началом любых работ отключить изделие от электросети и защитить от повторного включения.
- Необходимо защитить подсоединение устройством защитного отключения при перепаде напряжения (RCD).
- Изделие необходимо заземлить.
- Неисправный кабель должен быть немедленно заменен квалифицированным электриком.
- Категорически запрещено открывать модуль регулирования и удалять элементы управления.

2.4 Обязанности пользователя

- Все работы должны проводиться только квалифицированными специалистами.
- Заказчик обязан обеспечить защиту от случайного прикосновения горячих и токоведущих компонентов.
- Неисправные уплотнения и соединительные кабели подлежат замене.

Детям от 8 лет и старше, а также лицам с физическими, сенсорными или психическими нарушениями, а также лицам, не обладающим достаточным опытом и знаниями, разрешено использовать данное устройство исключительно под контролем или, если они проинструктированы о порядке безопасного применения устройства и понимают опасности, связанные с ним. Детям запрещается играть с устройством. Детям разрешается выполнять очистку и уход за устройством только под контролем.

3 Описание насоса

Высокоэффективный циркуляционный насос для систем нагрева воды и отопления со встроенным регулятором перепада давления. Способ регулирования и напора (перепад давления) можно регулировать. Перепад давления регулируется за счет изменения частоты вращения насоса. При всех функциях регулирования насос постоянно подстраивается под изменяющуюся потребность в мощности установки.

Опционально насос можно настраивать или регулировать с помощью внешнего модуля (например, Bluetooth). Подключение осуществляется через разъем («Wilco-Connectivity-Interface») над модулем регулирования.

3.1 Обзор

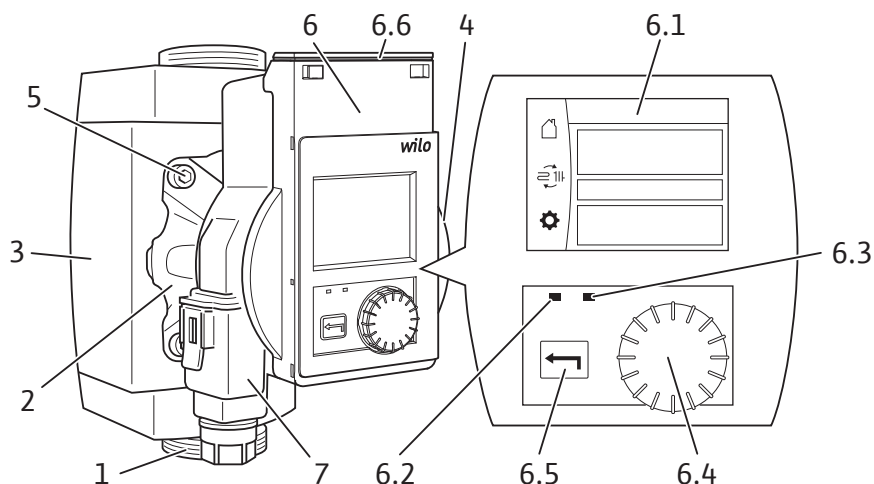

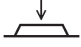



Fig. 1: Обзор

Поз.	Обозначение	Пояснение
1.	Корпус насоса	с резьбовыми подсоединениями
2.	Электродвигатель с мокрым ротором	Узел привода
3.	Теплоизоляционный кожух	2 половины
4.	Фирменная табличка	
5.	Винты корпуса	4 шт. для крепления электродвигателя
6.	Модуль регулирования	Электронный блок с графическим дисплеем
6.1	Графический ЖК-дисплей	<ul style="list-style-type: none"> → Интуитивно понятный пользовательский интерфейс для настройки насоса. → Сообщает о настройках и состоянии насоса.
6.2	Синий светодиодный индикатор	Горит в сочетании с внешним модулем (например, Bluetooth)
6.3	Зеленый светодиодный индикатор	Горит при работающем электродвигателе, гаснет сразу после остановки электродвигателя
6.4	Кнопка управления	<p> Поворот: выбор пунктов меню и настройка параметров.</p> <p> Нажатие: выбор меню или подтверждение введенных параметров.</p>
6.5	Кнопка «Назад»	<p> Нажатие: возврат на предыдущий уровень меню.</p>
6.6	Wilo-Connectivity Interface	Разъем для внешних модулей (под запираемой крышкой модуля)
7.	Wilo-Connector	Электроподключение к сети

3.2 Расшифровка наименования

Пример: Stratos PICO 25/0,5 – 6 130

Stratos PICO	Высокоэффективный насос
25	Номинальный диаметр резьбового соединения: 15 (G 1), 25 (G 1½), 30 (G 2)
0,5 – 6	0,5 = минимальный напор в м 6 = максимальный напор в м при Q = 0 м³/ч

Пример: Stratos PICO 25/0,5 – 6 130

130	Монтажная длина: 130 = 130 мм --- = 180 мм
N	Корпус из нержавеющей стали
BT	Модуль Wilo-Smart Connect BT в комплекте поставки

3.3 Технические характеристики

Подключаемое напряжение	1 ~, 230 В ± 10 %, 50/60 Гц
Класс защиты IP	См. фирменную табличку (4)
Индекс энергоэффективности EEI	См. фирменную табличку (4)
Диапазон температур перекачиваемой жидкости при макс. температуре окружающей среды +40 °C	От –10 до +95 °C
Диапазон температур перекачиваемой жидкости при макс. температуре окружающей жидкости +25 °C	От –10 до +110 °C
Допустимая температура окружающей жидкости	От –10 до +40 °C
Макс. рабочее давление	10 бар (1000 кПа)
Минимальное входное давление при +95 °C/+110 °C	0,3 бар/1,0 бар (30 кПа/100 кПа)

4 Применение/использование

4.1 Область применения

Высокоэффективные циркуляционные насосы этой серии предназначены исключительно для перекачивания жидкостей в системах нагрева воды и отопления и в других подобных системах с частым изменением расхода.

Допустимые перекачиваемые жидкости:

- Вода для систем отопления согласно VDI 2035 (CH: согл. SWKI BT 102-01).
- Водогликолевые смеси* с долей гликоля до 50 %.

* Вязкость гликоля больше, чем вязкость воды. При добавлении гликоля необходимо корректировать рабочие характеристики насоса в зависимости от соотношения составных частей.



УВЕДОМЛЕНИЕ

Заливать в установку только смеси, готовые к использованию.

Не использовать насос для смешивания перекачиваемой жидкости внутри установки.

4.2 Ненадлежащее применение

Надежность эксплуатации поставленного изделия гарантируется только при условии его использования по назначению. При эксплуатации запрещается выходить за рамки предельных значений, указанных в каталоге/листе данных. Ненадлежащее применение насоса может стать причиной опасных ситуаций и материального ущерба.

- Категорически запрещено использовать другие перекачиваемые жидкости.
- Принципиально запрещается держать вблизи изделия легковоспламеняющиеся материалы/жидкости.
- Категорически запрещено поручать выполнение работ неуполномоченным лицам.
- Категорически запрещено использовать изделие в целях, выходящих за пределы описанной области применения.
- Категорически запрещено самовольно переоборудовать изделие.
- Категорически запрещено использовать изделие в сочетании с системой импульсно-фазового управления.
- Использовать только одобренные принадлежности и оригинальные запасные части Wilo.

Для использования этого насоса по назначению необходимо соблюдать инструкцию, а также учитывать данные и обозначения, имеющиеся на насосе.

Любое применение, выходящее за описанные выше пределы, считается ненадлежащим и ведет к прекращению гарантии.

5 Транспортировка и хранение

5.1 Комплект поставки

- Высокоэффективный циркуляционный насос
- Теплоизоляционный кожух
- 2 уплотнения
- Wilo-Connector
- Инструкция по монтажу и эксплуатации

5.2 Проверка после транспортировки

Немедленно после доставки проверить изделие на предмет повреждений и комплектность. При необходимости сразу же оформить рекламацию.

5.3 Требования к транспортировке и хранению

Защищать изделие от влаги, мороза и механических нагрузок.
Допустимый диапазон температур: от -10 до $+40$ °C

6 Установка и электроподключение



ОПАСНО

Опасно для жизни!

Установка и электроподключение, выполненные ненадлежащим образом, могут создать угрозу жизни.

- Монтаж и электроподключение должен выполнять только квалифицированный персонал.
- Проводить работы согласно местным действующим предписаниям.
- Строго соблюдать предписания по технике безопасности.

6.1 Установка



ОСТОРОЖНО

Опасность ожогов при контакте с горячими поверхностями!

Корпус насоса и электродвигатель с мокрым ротором могут нагреваться; в результате прикосновения к ним можно получить ожоги.

- Во время эксплуатации можно касаться только модуля регулирования.
- Перед любыми работами дать насосу остыть.



ОСТОРОЖНО

Опасность получения ожогов при контакте с горячими перекачиваемыми жидкостями!

Горячие перекачиваемые жидкости могут причинять ожоги.

Перед установкой или снятием насоса либо отпуская винтов корпуса выполнить указанное далее.

- Дождаться полного остывания системы отопления.
- Закрыть запорную арматуру или слить жидкость из системы отопления.

6.1.1 Подготовка

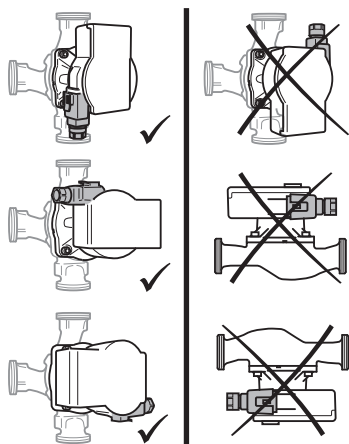


Fig. 2: Монтажные положения

6.1.2 Поворачивание головки электродвигателя



ОСТОРОЖНО

Опасность для жизни, исходящая от магнитного поля!

Внутри насоса установлены компоненты с сильным магнитным полем, от которых при демонтаже исходит смертельная опасность для лиц с медицинскими имплантатами.

- Категорически запрещено извлекать ротор.

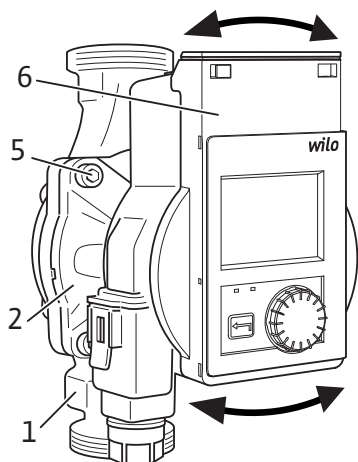


Fig. 3: Поворачивание головки электродвигателя

ВНИМАНИЕ

Установка насоса в неправильном монтажном положении может стать причиной его повреждения.

- Место установки выбирать с учетом допустимого монтажного положения (Fig. 2).
- Электродвигатель обязательно должен быть установлен горизонтально.
- Место электроподсоединения не должно быть направлено вверх.

- Установить насос в легкодоступном месте.
 - Учитывать допустимое монтажное положение (Fig. 2) насоса, при необходимости повернуть головку электродвигателя (2+6).
 - На входе и на выходе насоса установить запорную арматуру для упрощения замены насоса.
- ВНИМАНИЕ! Утечки воды могут повредить модуль регулирования! Верхняя запорная арматура должна быть направлена в сторону, чтобы при утечках вода не могла попасть на модуль регулирования (6).**
- При установке на входе в открытые системы от насоса должен быть отведен предохранительный подающий трубопровод (EN 12828).
 - Заранее завершить все сварочные и паяльные работы.
 - Промыть систему трубопроводов.

6.1.3 Установка насоса

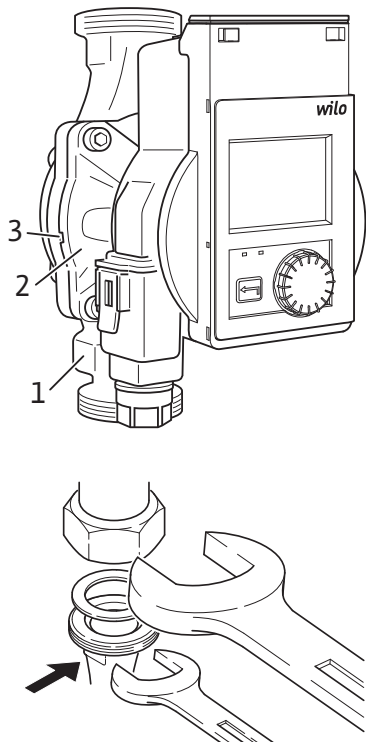


Fig. 4: Установка насоса

6.2 Электроподключение



ОПАСНО

Опасность для жизни от электрического напряжения.

Прикосновение к находящимся под напряжением частям несет прямую угрозу для жизни.

- Перед началом любых работ отсоединить электропитание и обеспечить защиту от повторного включения.
- Категорически запрещено открывать модуль регулирования и удалять элементы управления.

ВНИМАНИЕ

Импульсное сетевое напряжение может стать причиной повреждений электронного оборудования.

- Категорически запрещено использовать насос с системой импульсно-фазового управления.
- При включении/выключении насоса внешней системой управления следует деактивировать подачу тактовых импульсов напряжения (например, системой импульсно-фазового управления).
- Если неизвестно, работает ли насос с импульсным напряжением, попросите производителя системы управления / системы подтвердить, что насос работает с синусоидальным напряжением переменного тока.
- В индивидуальных случаях следует проверять включение/выключение насоса с помощью триаков / полупроводниковых реле.

При установке учитывать указанное далее.

- Соблюдать направление потока, показанное стрелкой на корпусе насоса (1).
 - Устанавливать электродвигатель с мокрым ротором (2) без механического напряжения в горизонтальном лежачем положении.
 - Установить уплотнения на резьбовые подсоединения.
 - Навинтить резьбовые соединения труб.
 - Насос зафиксировать от проворачивания при помощи гаечного ключа и плотно привинтить к трубопроводам.
 - При необходимости установить на место теплоизоляционный кожух.
- ВНИМАНИЕ! Отсутствие надлежащего отвода тепла и конденсат могут привести к повреждению модуля регулирования и электродвигателя с мокрым ротором.**
- На электродвигателе с мокрым ротором (2) не должно быть теплоизоляции.
 - Все отверстия для слива конденсата (3) должны оставаться свободными.

6.2.1 Подготовка

- Вид тока и напряжение должны совпадать с данными на фирменной табличке.
- Обеспечить максимальный номинал предохранителя: 10 А, инерционного типа.
- Если устанавливается устройство защитного отключения при перепаде напряжения (RCD), рекомендуется применение RCD типа «А». При этом про-

верьте соблюдение правил координации электрооборудования в электроустановке и при необходимости соответственно откорректируйте RCD.

- Насос должен работать исключительно от синусоидального напряжения переменного тока.
- Учитывать частоту включений.
 - Включение/выключение посредством подачи сетевого напряжения $\leq 100/24$ ч.
 - $\leq 20/4$ при частоте включений с интервалом 1 мин. между включениями и выключениями посредством подачи сетевого напряжения.



УВЕДОМЛЕНИЕ

Ток включения насоса < 5 А. При включении и выключении насоса через реле следует обеспечить, чтобы реле было в состоянии переключить ток включения, по меньшей мере, 5 А. При необходимости получите информацию у производителя котла/регулятора.

- Подключение к электросети должно осуществляться через стационарный кабель электропитания, снабженный разъемом или выключателем всех фаз с зазором между контактами не менее 3 мм (DIN EN 60335-1).
- Для защиты от попадания воды и натяжения кабельного ввода следует использовать кабель электропитания достаточного наружного диаметра (например, H05VV-F3G1,5).
- При температуре перекачиваемой жидкости свыше 90°C использовать теплостойкий кабель электропитания.
- Кабель электропитания не должен касаться трубопроводов и насоса.

6.2.2 Подсоединение насоса

Монтаж Wilo-Connector

- Отсоединить кабель электропитания от источника питания.
- Учитывать назначение выводов (PE, N, L).
- Подсоединить и смонтировать Wilo-Connector (Fig. 5a – 5e).

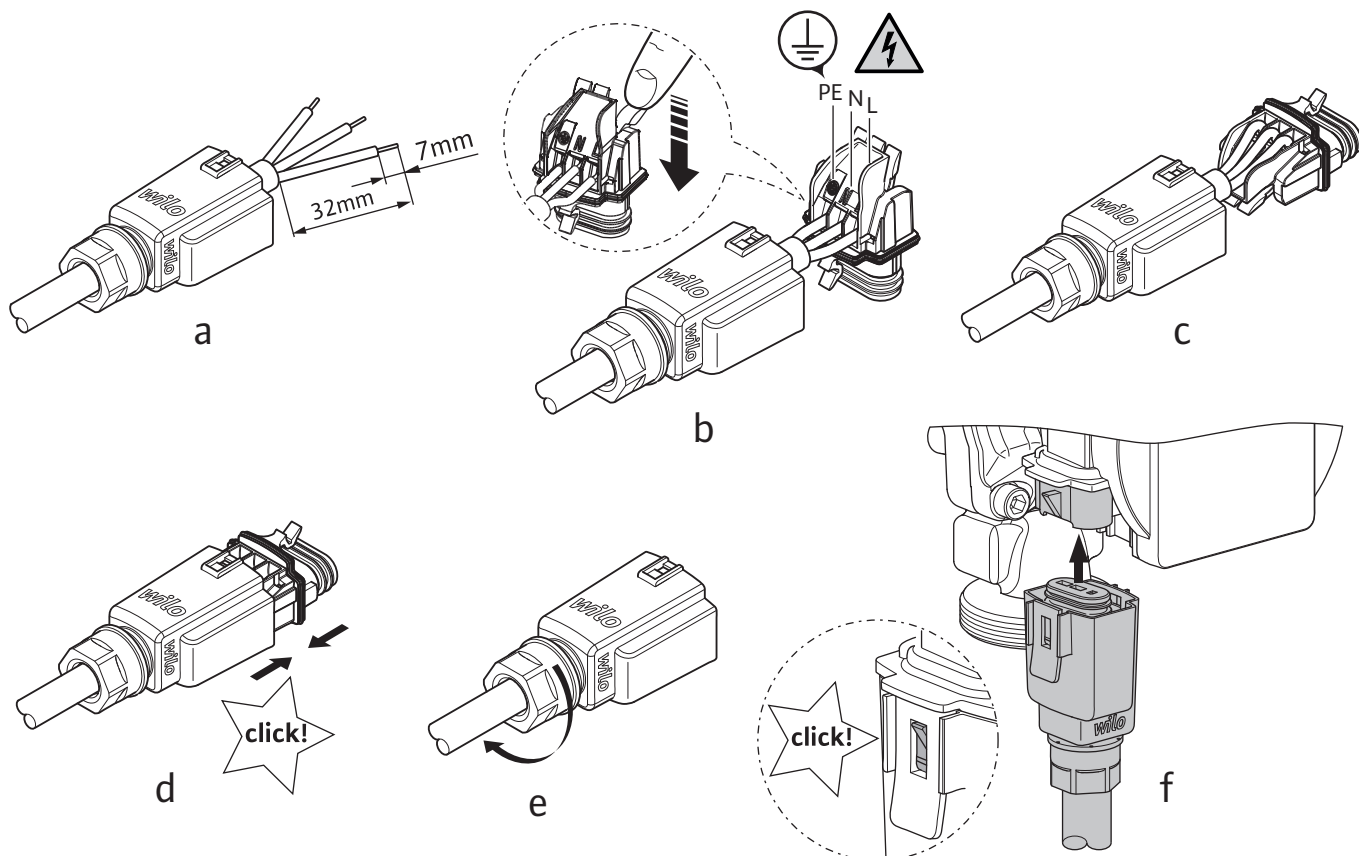


Fig. 5: Монтаж Wilo-Connector

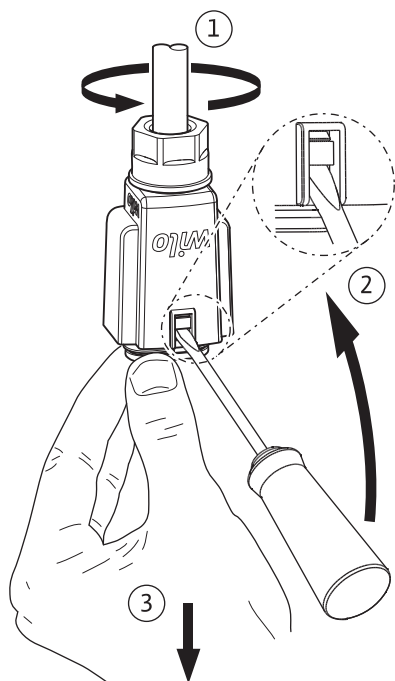


Fig. 6: Демонтаж Wilo-Connector

Подсоединение насоса

- Заземлить насос.
- Подключить Wilo-Connector к модулю регулирования, чтобы он зафиксировался (Fig. 5f).
- Включить источник питания.

Демонтаж Wilo-Connector

- Отсоединить кабель электропитания от источника питания.
- Снять Wilo-Connector с насоса и демонтировать с помощью подходящей отвертки (Fig. 6).

7 Эксплуатация насоса

Кнопка управления

Выполнение настроек при нажатии и повороте кнопки управления.



Поворот: выбор пунктов меню и настройка параметров.



Нажатие: выбор меню или подтверждение введенных параметров.

- Зеленый фокус на дисплее указывает на выполнение навигации в выбранном меню.
- Желтая рамка указывает на возможность настройки.

Кнопка «Назад»



Нажатие: возврат на предыдущий уровень меню.

Нажатие (> 2 секунд): возврат в главное меню (на рабочий стол).



УВЕДОМЛЕНИЕ

При отсутствии предупреждения или сообщения об ошибке индикация на дисплее гаснет через 2 минуты после последнего действия, связанного с эксплуатацией/последней настройкой.

- Если кнопку управления снова нажать в пределах 7 минут, появляется закрытое перед этим меню. Можно продолжать настройки.
- Если кнопку управления не нажимать дольше 7 минут, неподтвержденные настройки теряются.

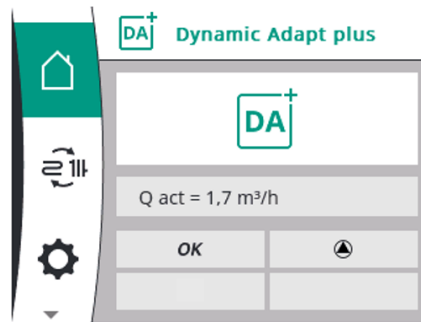
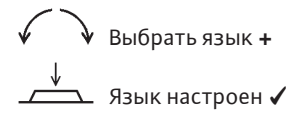
При возвращении к эксплуатации на дисплее появляется рабочий стол и насосом можно управлять с помощью главного меню.

7.1 Первый ввод в эксплуатацию

При первом вводе насоса в эксплуатацию на дисплее появляется меню выбора языка.



Во время отображения меню выбора языка насос работает в заводской установке.



После выбора языка индикация переходит на рабочий стол (заводская установка = Dynamic Adapt plus) и насосом можно управлять с помощью главного меню.

7.2 Рабочий стол

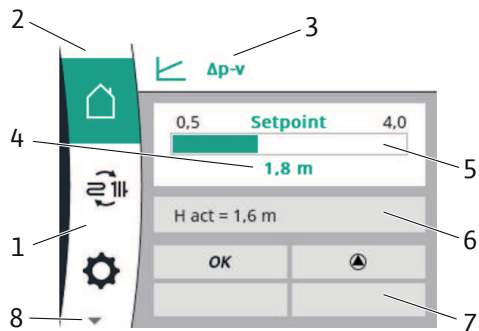


Fig. 7: Рабочий стол

На рабочем столе отображаются текущие настройки/состояния насоса в режиме эксплуатации (пример настройки).

Поз.	Обозначение	Пояснение
1.	Раздел главного меню	Выбор различных главных меню
2.	Раздел состояния: индикация ошибок, предупреждений или информации о процессах	Цветом отображается текущее состояние насоса. → Синий: выполняемый процесс (например, удаление воздуха) → Желтый: предупреждение (например, перегрев) → Красный: ошибка (например, короткое замыкание) → Белый: нормальный режим
3.	Строка заголовка	Индикация настроенного способа регулирования
4.	Панель индикации заданных значений	Индикация текущих настроенных заданных значений
5.	Редактор заданных значений	Редактор заданных значений активируется нажатием кнопки управления (желтая рамка), и возможно изменение значений с помощью вращения кнопки управления. Повторным нажатием значение подтверждается. При настройках с помощью мастера настройки здесь можно ввести значение отклонения в диапазоне от 80 до 170 % от установленного заданного значения
6.	Раздел эксплуатационных параметров и измеренных значений	Изменяющаяся со временем индикация приведенных далее эксплуатационных параметров и измеренных значений. → Напор Н → Подача Q → Частота вращения n → Потребляемая мощность P → Энергопотребление W, суммарно с момента ввода в эксплуатацию или сброса
7.	Активные воздействия	Индикация воздействий на настроенный режим регулировки (см. таблицу «Активные воздействия»)
8.	▼ = дополнительные меню доступны	Дополнительные пункты главного меню доступны посредством вращения кнопки управления

7.2.1 Раздел состояния (2)

Слева над разделом главного меню находится **раздел состояния (2)**.

При активном состоянии пункты меню состояния в главном меню могут отображаться и доступны для выбора.

Вращение кнопки управления в разделе состояния отображает активное состояние.

Если активный процесс (например, процесс удаления воздуха) завершен или аннулирован, индикация состояния снова скрывается.

Различают три класса индикации состояния.

1. Индикация процесса

Выполняющиеся процессы обозначены синим цветом. Процессы позволяют отклонение режима работы насоса от настроенного регулирования. Пример: процесс удаления воздуха.

2. Индикация предупреждения

Предупреждающие сообщения обозначены желтым цветом. При наличии предупреждения функции насоса ограничены (см. пункт «11.1 Предупреждающая сигнализация»). Пример: перегрев.

3. Индикация ошибки

Сообщения об ошибках обозначены красным цветом. При наличии ошибки эксплуатация насоса прекращается (см. пункт «11.2 Сообщения об ошибках»). Пример: короткое замыкание.



УВЕДОМЛЕНИЕ

Всегда может быть активным только один процесс.


- Во время выполнения процесса настроенный режим регулировки прерывается.
- После завершения процесса насос продолжает работу в настроенном режиме регулировки.
- Во время процесса можно осуществлять другие настройки на насосе. Эти настройки активируются после завершения процесса.

7.2.2 Активные воздействия (7)

В разделе **Активные воздействия** отображаются воздействия, которые влияют на насос в данный момент.

Далее приведены возможные активные воздействия.

Символ	Значение
STOP	Насос распознал ошибку и поэтому выключил электродвигатель
	Насос выполняет удаление воздуха и не регулируется в соответствии с настроенной функцией регулирования
	Насос выполняет ручной перезапуск и не регулируется в соответствии с настроенной функцией регулирования
	Имеется предупреждение или сообщение об ошибке
OFF	Насос выключен внешним модулем
	Распознавание работы с понижением включено. Распознана работа генератора тепла с понижением. Насос работает с согласованной сниженной мощностью.
	Распознавание работы с понижением включено. Насос работает в дневном режиме с настроенным способом регулирования.
OK	Насос работает без дополнительных воздействий с настроенным способом регулирования
	Электродвигатель работает
	Электродвигатель не работает

Символ	Значение
	Насос выполняет подачу в диапазоне максимальной характеристики

7.3 Структура меню

После выхода из меню выбора языка любое действие, связанное с эксплуатацией, начинается в главном меню «Рабочий стол». При этом текущий фокус управления выделяется зеленым цветом. С помощью поворота кнопки управления влево или вправо фокус переводится на другое главное меню.

- Для каждого выбранного главного меню отображается соответствующее подменю. При нажатии кнопки управления фокус переходит в соответствующее подменю.
- Каждое подменю содержит дополнительные пункты подменю. Каждый пункт подменю состоит из символа и заголовка.
- Заголовок называет еще одно подменю или следующее диалоговое окно настроек.

Выбор меню



Рабочий стол



Настройка насоса



Мастер настройки



Количество радиаторов

1...15, 20, 30



Площадь пола

1...120, 220, 300 м²



Ручная настройка



Способ регулирования



Dynamic Adapt plus



Δp-v



Δp-c



Частота вращения n-const



Заданное значение
Δp-v

Н зад. = 0,5...4, 6, 8 м



Заданное значение
Δp-c

Н зад. = 0,5...4, 6, 8 м



Заданное значение
n-const

ступень I, ступень II, ступень III



Работа с понижением

ВКЛ./ВЫКЛ.



Независ. от давл. клапан

ВКЛ./ВЫКЛ.



Настройки устройств

	 Яркость	1...100 %
	 Язык	Немецкий, английский, французский
	 Единицы измерения	м, м ³ /ч; кПа, м ³ /ч; кПа, л/с; фут, ам.гал./мин
	 Блокировка клавиш	Блокировка клавиш ВКЛ./отмена
	 Заводская установка	Заводская установка/отмена
	Внешний модуль (см. главу 12)	
	Техническое обслуживание	
	 Удаление воздуха из насоса	Удаление воздуха из насоса ВКЛ./останов
	 Ручной перезапуск	Ручной перезапуск ВКЛ./останов
	 Блокировка клавиш	Блокировка клавиш ВКЛ./отмена
	 Сброс счетчика электроэнергии	Сбр. счетчик электроэнергии/отмена
	 Контактные данные специалиста по установке	Имя/тел.:


8 Ввод в эксплуатацию

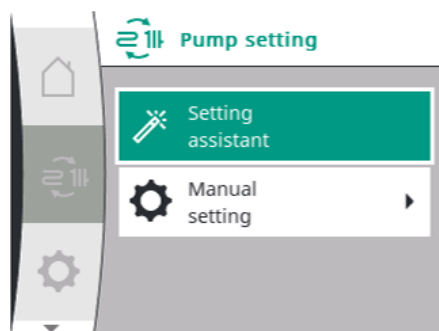
8.1 Отвод воздуха

Надлежащим образом заполнить установку и удалить из нее воздух.


- Как правило, воздух из корпуса ротора насоса удаляется автоматически через непродолжительное время после начала эксплуатации.
- Если воздух из насоса не удаляется автоматически, запустить функцию удаления воздуха из насоса (см. описание меню: 8.4 «Техническое обслуживание»).

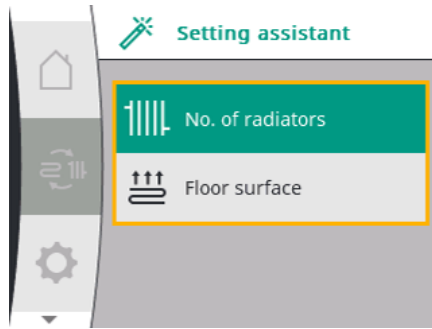
8.2 Настройка способа регулирования

 Выбрать «Pump setting» в главном меню.

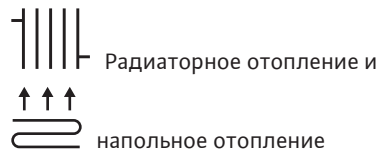


В этом меню выполняются настройки для регулирования насоса. Насос предлагает возможные варианты: мастер настройки или ручная настройка.

 **Мастер настройки**



Подходящий способ регулирования и заданный напор настраиваются с помощью приложения.



Не нужно знать подходящий способ регулирования и точный напор.

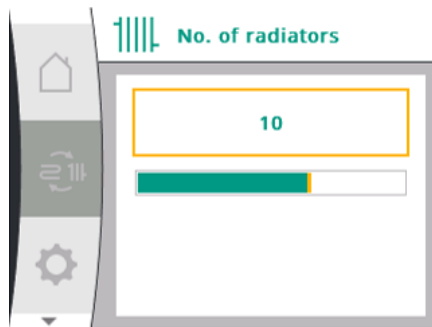
На основании количества радиаторов или обогреваемой площади пола насос автоматически определяет правильное заданное значение.

Количество радиаторов

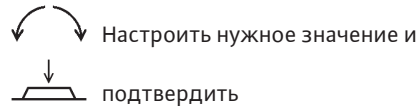
Stratos PICO...	0,5 – 4 м	0,5 – 6 м	0,5 – 8 м
Макс.	15	20	30

Площадь пола

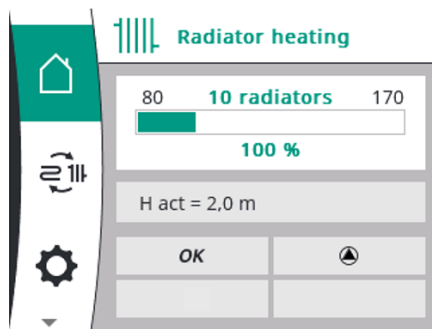
Stratos PICO...	0,5 – 4 м	0,5 – 6 м	0,5 – 8 м
Макс.	120 м ²	220 м ²	300 м ²



Пример: радиаторное отопление



Насос настроен, и индикация переходит на соответствующий рабочий стол.



На рабочем столе насоса при необходимости с помощью кнопки управления можно ввести значение отклонения в диапазоне от 80 до 170 % от установленного заданного значения.

Стандартная предварительная настройка 100 %.



Ручная настройка

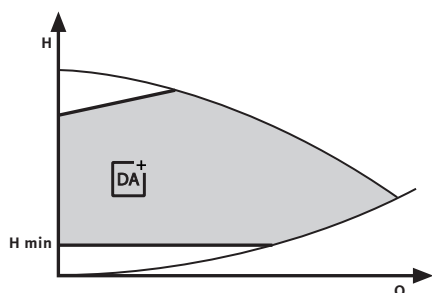
При ручной настройке способ регулирования и заданное значение можно настроить вручную.



Способ регулирования



Dynamic Adapt plus (заводская установка)


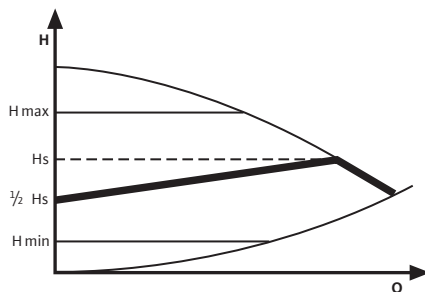


Способ регулирования Dynamic Adapt plus с автоматическим определением заданного значения автоматически согласовывает мощность насоса с потребностью установки. Настройка заданных значений не требуется.

Производительность насоса непрерывно согласовывается с надобностями потребителей и состоянием открытых и закрытых клапанов. Это заметно снижает потребляемую насосом энергию.

**УВЕДОМЛЕНИЕ**

При активированном Dynamic Adapt plus изменение заданного значения невозможно.


Изменяемый перепад давления ($\Delta p-v$)



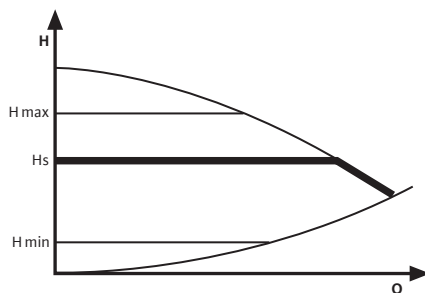
Насос уменьшает напор при снижении подачи в трубопроводной сети наполовину.

В результате получается экономия электрической энергии благодаря согласованию напора с необходимой подачей и уменьшенной скоростью потока.

Рекомендуется для двухтрубных систем отопления с радиаторами с целью снижения уровня шума при протекании воды через термостатические вентили.

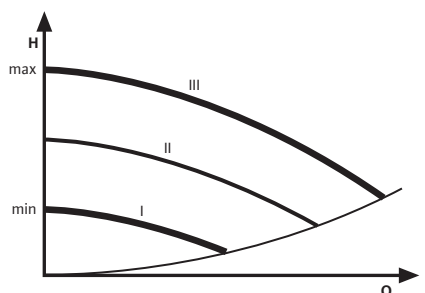
**УВЕДОМЛЕНИЕ**

В качестве заданного значения ввести считываемое значение на характеристике, а не расчетное значение.


Постоянный перепад давления ($\Delta p-c$)


Система регулирования поддерживает настроенный напор постоянным независимо от расхода.

Рекомендуется для напольного отопления. Или для больших трубопроводов и любых случаев применения без изменяемой характеристики трубопроводной сети (например, для насосов загрузки водонагревателя), а также для однострунных систем отопления с радиаторами.


Постоянная частота вращения ($n-\text{const}$)


Насос работает без регулирования с тремя заданными ступенями частоты вращения.

Рекомендуется для установок с неизменным сопротивлением системы, которые требуют постоянного расхода.

Настройка заданного значения

Можно настраивать соответствующие заданные значения для способов регулирования (но не для Dynamic Adapt plus).

 Настроить нужное значение и  подтвердить.

Способ регулирования**Возможные заданные значения**

Заданное значение $\Delta p-v$

Напор: $H_{\text{зад.}} = 0,5...4, 6, 8$ м (в зависимости от типа)



Заданное значение $\Delta p-c$

Напор: $H_{\text{зад.}} = 0,5...4, 6, 8$ м (в зависимости от типа)



Заданное значение Частота вращения: ступень I, ступень II, ступень III
n-const



Нажатие (2 секунды): индикация показывает соответствующий рабочий стол с настроенным заданным значением.



Работа с понижением

Если активирована работа с понижением, то согласно данным электронного анализа датчика температуры насос переходит в режим работы системы отопления с понижением. При этом насос работает с минимальной частотой вращения. Когда генератор тепла снова нагревается, насос переключается на предварительно установленное регулирование. При использовании работы с понижением насос должен быть установлен на входе системы отопления.

Работу с понижением можно активировать (ВКЛ.) или деактивировать (ВЫКЛ.).

Активированная работа с понижением распознается по символу на рабочем столе (см. таблицу «Активные воздействия»).

Заводская установка: работа с понижением ВЫКЛ.



Режим для клапанов, зависящих от давления

Если в системе установлены термостатические вентили, важно поддерживать минимальное давление на этих клапанах. Активированный режим для клапанов, не зависящих от давления, обеспечивает это минимальное давление даже при низкой подаче.

Режим можно активировать (ВКЛ.) или деактивировать (ВЫКЛ.).

Заводская установка: не зависящий от давл. клапан ВЫКЛ.



УВЕДОМЛЕНИЕ

При сбое источника питания все настройки и индикации сохраняются.

8.3 Настройки устройств



Выбрать «**Device setting**» в главном меню.

В разделе «Device setting» задаются общие настройки.



Яркость

Значение яркости дисплея задается в процентах:

- 1 % = минимальная яркость;
- 100 % = максимальная яркость (заводская установка).



Язык

Для насоса доступны языки индикации на дисплее:

- немецкий;
- английский (заводская установка);
- французский.

При первом вводе в эксплуатацию сначала следует настроить язык с помощью меню выбора языка.



Единицы измерения

Для напора и подачи можно настроить следующие единицы измерения:

- напор в м, подача в м³/ч (заводская установка);
- напор в кПа, подача в м³/ч;
- напор в кПа, подача в л/с;
- напор в футах, подача в ам.гал./мин (единицы измерения США).



Блокировка клавиш

Функция блокировки клавиш блокирует настройки и предотвращает случайное или несанкционированное изменение настроек насоса.

Блокировка клавиш активируется в поле выбора нажатием на «Key lock ON», при нажатии на «Cancel» процесс завершается.

Альтернативно блокировку клавиш в любой момент можно активировать длительным нажатием (5 секунд) кнопки управления. Индикация переходит на рабочий стол.



Блокировка клавиш активирована, выполнение настроек теперь невозможно. При нажатии кнопки на дисплее появляется надпись «Locked».

Деактивация блокировки клавиш осуществляется длительным нажатием (5 секунд) кнопки управления, символ замка в главном меню исчезает.



УВЕДОМЛЕНИЕ

При отключении насоса функция блокировки клавиш не деактивируется.

При активированной блокировке клавиш среди прочего невозможно восстановить заводскую установку для счетчика потребления электроэнергии. Блокировка клавиш не активируется автоматически, например, по истечении определенного времени.



Заводская установка

Насос можно вернуть к заводской установке.

В поле выбора активировать вариант «Factory setting», завершить процесс нажатием «Cancel».



УВЕДОМЛЕНИЕ

Сброс настроек насоса на заводскую установку заменяет текущие настройки насоса.

Счетчик потребления электроэнергии и сохраненные на насосе контактные данные при этом не сбрасываются.

8.4 Техническое обслуживание



Выбрать «Maintenance» в главном меню.

В пункте главного меню «Maintenance» доступны функции и настройки, которые полезны для ввода в эксплуатацию или обслуживания.

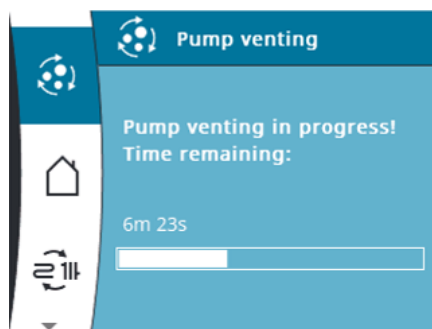


Удаление воздуха из насоса

Удаление воздуха из насоса активируется с помощью поля выбора «Pump venting ON».

Удаление воздуха из камеры ротора насоса происходит автоматически.

Индикация состояния для процесса удаления воздуха отображается синим цветом в верхней части главного меню насоса.



Нажатие (2 секунды):

индикация отображает состояние программы удаления воздуха.

- Время выполнения программы удаления воздуха составляет 10 минут, а на индикации состояния отображается обратный отсчет времени.
- Во время выполнения программы удаления воздуха могут возникнуть шумы.
- В завершение насос автоматически возвращается в настроенный режим регулирования.

При желании процесс можно остановить через подменю «Pump venting» (индикация состояния гаснет).



УВЕДОМЛЕНИЕ

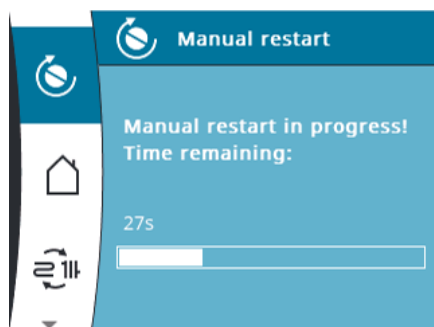
Функция удаления воздуха из насоса удаляет накопившийся воздух из камеры ротора насоса. Функция удаления воздуха из насоса не удаляет воздух из системы отопления.



Ручной перезапуск

При выборе функции «Manual restart ON» насос при необходимости деблокируется (например, после длительного состояния покоя в летний период).

Индикация состояния для ручного перезапуска отображается синим цветом в верхней части главного меню насоса.



Нажатие (2 секунды):

индикация отображает состояние ручного перезапуска.

- Продолжительность деблокирования составляет не более 10 минут, но и не менее 40 секунд, а на индикации состояния отображается обратный отсчет времени.
- После успешного перезапуска насос автоматически возвращается в настроенный режим регулирования.

При желании процесс можно остановить через подменю «Manual restart» (индикация состояния гаснет).



УВЕДОМЛЕНИЕ

Насос всегда может выполнять одновременно только один процесс. Если, например, выполняется процесс удаления воздуха, ручной перезапуск невозможно выбрать.



Сброс счетчика электроэнергии

В разделе эксплуатационных параметров и измеренных значений отображается потребление электроэнергии в кВт·ч (суммарное с момента ввода в эксплуатацию).

В этом меню при необходимости можно обнулить значение с помощью поля выбора «Reset energy counter». При выборе варианта «Cancel» счетчик электроэнергии не сбрасывается.



Контактные данные специалиста по установке

Здесь отображаются контактные данные специалиста по установке.

В случае ошибки эти контактные данные также появляются на экране насоса с 5-секундным интервалом.

Контактные данные могут сохраняться и обновляться только с помощью функции Smart Connect в приложении Wilo-Assistant на насосе. Для обеспечения соединения требуется модуль Wilo-Smart Connect BT (принадлежности) (см. главу 12.2).

9 Вывод из эксплуатации

9.1 Остановка насоса

В случае повреждений сетевого кабеля электропитания или других электрических компонентов немедленно остановить насос.

- Отсоединить насос от источника питания.
- Обратиться в технический отдел Wilo или специализированную мастерскую.

10 Техническое обслуживание

Во время эксплуатации не требуется особое обслуживание.

- В пункте главного меню «Maintenance» доступны полезные для обслуживания функции.
- Необходимо регулярно очищать насос сухой салфеткой для пыли от загрязнений, соблюдая осторожность.
- Категорически запрещено использовать жидкости или агрессивные чистящие средства.

11 Неисправности, причины и способы устранения



ОПАСНО

Опасность для жизни от удара электрическим током!

Исключить опасность поражения электрическим током!

- При проведении работ ремонту следует обесточить насос и предохранить его от несанкционированного включения.
- Повреждения на сетевом кабеле электропитания разрешается устранять только квалифицированному специалисту-электрику.



ОСТОРОЖНО

Опасность обваривания жидкостью или паром!

При высоких температурах перекачиваемой жидкости и высоком системном давлении предварительно дать насосу остыть и сбросить давление в установке.

При появлении на дисплее сообщений о неисправностях система управления при неисправностях продолжает обеспечивать производительность и функциональность насоса, возможные в сложившейся ситуации.

Возникшая неисправность постоянно проверяется. Режим регулирования по возможности восстанавливается.

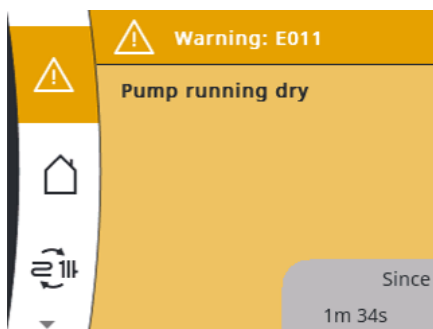
Штатный режим работы насоса возобновляется после устранения причины неисправности. Пример: регулирующий модуль снова охлажден.

При наличии неисправности дисплей постоянно включен, а зеленый светодиодный индикатор выключен.

Неисправности	Причины	Устранение
Насос не работает несмотря на включенное электропитание.	Неисправность электрического предохранителя.	Проверить предохранитель.
Насос не работает несмотря на включенное электропитание.	Насос не под напряжением	Устранить прерывание подачи напряжения.
Насос издает шумы.	Кавитация ввиду недостаточного давления на входе.	Повысить давление в системе в пределах допустимого диапазона.
Насос издает шумы.	Кавитация ввиду недостаточного давления на входе.	Проверить настройку напора, при необходимости уменьшить его.
Здание не нагревается	Слишком низкая теплопроизводительность нагревательных поверхностей.	Увеличить заданное значение.
Здание не нагревается	Слишком низкая теплопроизводительность нагревательных поверхностей.	Выбрать способ регулирования Dr-c.

11.1 Предупреждающая сигнализация

Предупреждающее сообщение отображается желтой индикацией состояния.



Нажатие (2 секунды):

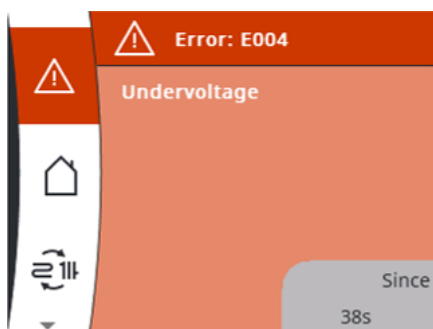
индикация отображает состояние предупреждающего сообщения.

- На дисплее появляется код, который состоит из описания предупреждающего сообщения и времени возникновения неисправности.
- При необходимости насос продолжает работать с ограниченной производительностью.
- Сигнализируемое неисправное рабочее состояние не должно сохраняться продолжительный период времени.
- Устранить причину.

Свето-диод	Неисправности	Причины	Устранение
E007	Работа в режиме генератора	Через гидравлическую часть насоса протекает жидкость, но сетевое напряжение не подается	Проверить сетевое напряжение
E011	Сухой ход	Воздух в насосе	Проверить расход/давление воды
E021	Перегрузка	Тугой ход электродвигателя; эксплуатационные параметры насоса выходят за пределы спецификации (например, высокая температура модуля). Частота вращения ниже, чем в нормальном режиме работы.	Проверить условия окружающей среды
E038	Насос работает в аварийном режиме	Датчик температуры перекачиваемой жидкости неисправен	Связаться с техническим отделом

11.2 Сообщения об ошибках

Сообщение об ошибке отображается красным цветом непосредственно на дисплее и показывает состояние сообщения об ошибке.



- На дисплее появляется код, который состоит из описания сообщения об ошибке и времени возникновения неисправности.
- Насос отключается и постоянно проверяет, имеется ли еще неисправность.
- Устранить причину.

Свето-диод	Неисправности	Причины	Устранение
E004	Пониженное напряжение	Недостаточное напряжение источника питания со стороны сети	Проверить сетевое напряжение
E005	Перенапряжение	Избыточное напряжение источника питания со стороны сети	Проверить сетевое напряжение

Све-то-диод	Неисправности	Причины	Устранение
E009	Турбинный режим	Обнаружен поток против направления подачи насоса	Проверить направление потока, при необходимости установить обратные клапаны
E010	Блокировка	Ротор заблокирован	Активировать ручной перезапуск или обратиться в технический отдел
E020	Перегрев обмотки	Перегрузка электродвигателя	Дать электродвигателю остыть
E020	Перегрев обмотки	Превышена температура перекачиваемой жидкости/окружающей среды	Проверить настройку и рабочую точку
E021	Перегрузка электродвигателя	Осадок в насосе	Связаться с техническим отделом
E021	Перегрузка электродвигателя	Вязкость перекачиваемой жидкости слишком высокая (например, слишком много гликоля)	Проверить условия эксплуатации.
E023	Короткое замыкание	Слишком большой ток электродвигателя	Связаться с техническим отделом
E025	Замыкание контактов/обмотка	Неисправность обмотки	Связаться с техническим отделом
E030	Перегрев модуля	Повышенная температура внутри модуля	Проверить условия эксплуатации.
E036	Неисправность модуля	Неисправность электронных компонентов	Связаться с техническим отделом

Если неисправность не удается устранить, необходимо вызвать квалифицированного специалиста или связаться с техническим отделом Wilo.

12 Принадлежности

Принадлежности необходимо заказывать отдельно.



ОСТОРОЖНО

Опасность травмирования или материальный ущерб из-за ненадлежащего применения!

- Категорически запрещено поручать выполнение работ неуполномоченным лицам.
- Категорически запрещено самовольно переоборудовать изделие.
- Использовать только одобренные принадлежности Wilo.

12.1 Модули Wilo-Connect

Насос можно оснащать любыми доступными модулями Wilo-Connect (внешние модули). При использовании модуля главное меню на дисплее дополняется еще одним пунктом.



Внешний модуль

Здесь можно выполнять настройки для соответствующего модуля.

Соответствующие настройки описаны на дисплее и в документации модуля Connect.

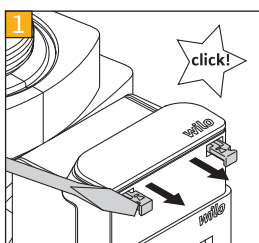
Монтаж модуля**ОПАСНО****Опасность для жизни от электрического напряжения!**

Прикосновение к находящимся под напряжением частям несет прямую угрозу для жизни.

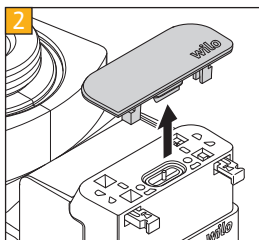
- Перед началом любых работ отсоединить электропитание и обеспечить защиту от повторного включения.
- Категорически запрещается хвататься за открытый модуль регулирования и ронять или вводить в отверстие предметы.
- Категорически запрещается включать насос, если крышка или внешний модуль не закреплены надлежащим образом.

ВНИМАНИЕ**Влажность и проникающая вследствие негерметичности вода могут повредить модуль регулирования.**

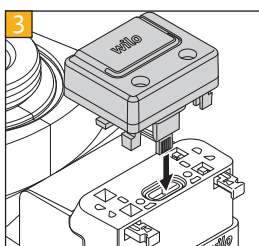
Работы с открытым модулем следует выполнять только в сухих окружающих условиях.



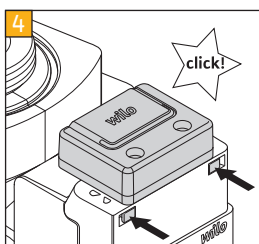
- Открывание крышки модуля
 - С помощью отвертки извлечь фиксаторы с обеих сторон крышки модуля.



- Осторожно снять крышку модуля и положить в надежное место.



- Снять защитный колпачок с втычного контакта.
- Осторожно насадить модуль Connect.



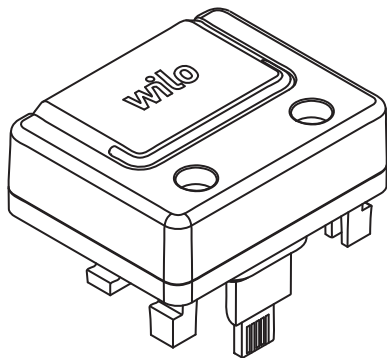
- Фиксаторы с обеих сторон крышки модуля снова вдавить до защелкивания.

**УВЕДОМЛЕНИЕ**

Защита IP насоса обеспечивается только с полностью зафиксированным модулем.

- Снова подключить источник питания.
- Включить насос.

12.2 Модуль Smart Connect BT (Bluetooth)



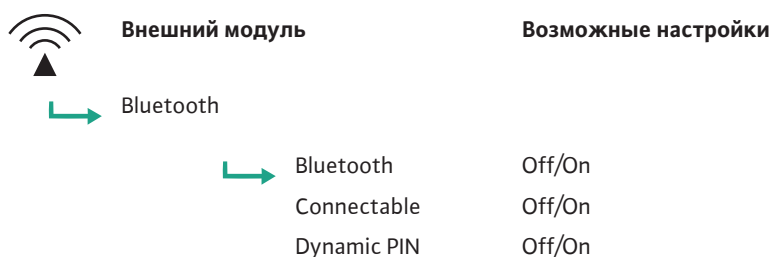
При использовании модуля Wilo-Smart Connect BT насос обеспечивается интерфейсом Bluetooth для подключения к мобильным терминалам, таким как смартфон и планшет.

С помощью Wilo-Smart Connect в приложении Wilo-Assistant можно управлять насосом, настраивать его и считывать характеристики насоса.

Технические характеристики

- Диапазон частот: 2400 – 2483,5 МГц
- Излучаемая максимальная мощность передачи: < 10 дБм (EIRP)

Через главное меню на дисплее насоса выполняются приведенные далее настройки для установления соединения.



УВЕДОМЛЕНИЕ

Подробную информацию о принципе действия см. в руководстве по эксплуатации «Wilo-Smart Connect module BT».

13 Утилизация

13.1 Информация о сборе бывших в употреблении электрических и электронных изделий

Правильная утилизация и надлежащая вторичная переработка этого изделия предупреждает экологический ущерб и опасности для здоровья людей.



УВЕДОМЛЕНИЕ

Запрещена утилизация вместе с бытовыми отходами!

В Европейском союзе этот символ может находиться на изделии, упаковке или в сопроводительных документах. Он означает, что соответствующие электрические и электронные изделия нельзя утилизировать вместе с бытовыми отходами.

Для правильной обработки, вторичного использования и утилизации соответствующих отработавших изделий необходимо учитывать следующее:

- сдавать эти изделия только в предусмотренные для этого сертифицированные сборные пункты;
- соблюдать местные действующие предписания!

Информацию о надлежащем порядке утилизации можно получить в органах местного самоуправления, ближайшем пункте утилизации отходов или у дилера, у которого было куплено изделие. Дополнительную информацию о вторичной переработке см. на сайте www.wilo-recycling.com.

Возможны технические изменения!



ДЕКЛАРАЦИЯ ИЗГОТОВИТЕЛЯ DECLARATION OF MANUFACTURER

Мы, изготовитель, заявляем под нашу исключительную ответственность, что циркуляционные насосы с мокрым ротором типов
We, the manufacturer, declare under our sole responsibility that these glandless circulating pump types of the series,

Stratos PICO 15/....
Stratos PICO 25/....
Stratos PICO 30/....

(Серийный номер указан на заводской табличке изделия)
(The serial number is marked on the product site plate)

в поставленном исполнении соответствуют следующим техническим регламентам
in their delivered state comply with the following relevant directives and with the relevant national legislation:

_ТР ТС 004/2011 "О безопасности низковольтного оборудования" / TR CU 004/2011 "On safety of low-voltage equipment"

_ТР ТС 020/2011 "Электромагнитная совместимость технических средств" / TR CU 020/2011 "Electromagnetic compatibility of technical devices"

_ТР ЕАЭС 037/2016 "Об ограничении применения опасных веществ в изделиях электротехники и радиоэлектроники" / TR EAEU 037/2016 "On restriction of the use of certain hazardous substances in electrical and electronic equipment"

соблюдая также следующие соответствующие стандарты:
comply also with the following relevant harmonised European standards:

**ГОСТ IEC 60335-1-2015; ГОСТ IEC 60335-2-51-2012; ГОСТ 30804.6.1-2013; ГОСТ 30804.6.2-2013;
ГОСТ 30804.6.3-2013; ГОСТ 30804.6.4-2013; ГОСТ EN 50581-2016;**

Лицо, уполномоченное составлять технический файл:
Person authorized to compile the technical file is:

Dortmund,

Digital unterschrieben
von Holger Herchenhein
Datum: 2021.11.23
10:44:37 +01'00'

H. HERCHENHEIN
Senior Vice President - Group Quality & Qualification

Declaration n°2212990-rev02

PC As-Sh n°4244853-EAEU-rev02

WILO SE
Group Quality
Wilopark 1
D-44263 Dortmund

Wilopark 1
D-44263 Dortmund



ДЕКЛАРАЦИЯ ИЗГОТОВИТЕЛЯ DECLARATION OF MANUFACTURER

ПРИЛОЖЕНИЕ

I. Информация о дате изготовления

Дата изготовления указана на заводской табличке оборудования. Разъяснения по определению даты изготовления: Например: YYwWW = 19w30

YY = год изготовления

w = символ «Неделя»

WW= неделя изготовления

II. Сведения об обязательной сертификации.

Сертификат соответствия №

RU C-ОЕ.БЛ08.В.00900 / 20

срок действия

06.04.2020-05.12.2024

выдан органом по сертификации

«ИВАНОВО-СЕРТИФИКАТ», г. Иваново, аттестат аккредитации №РА.РУ.11БЛ08 от 24.03.2016

III. Информация о производителе и официальных представительствах.

1. 1. Информация об изготовителе

Изготовитель: WILO SE (ВИЛО СЕ)

Страна производства указана на заводской табличке оборудования.

2. 2. Официальные представительства на территории Таможенного Союза.

Россия:

ООО «ВИЛО РУС»,
125047, г. Москва, ул. Лесная,
д. 7, эт. 11, комната №21
Телефон +7 (496) 514-61-10
Факс + 7 (496) 514-61-11
E-mail: wilo@wilo.ru

Беларусь:

ИООО "ВИЛО БЕЛ", 220004, г. Минск,
ул. Победителей, дом 7А, этаж 16, офис 51
Телефон: (017) 396-34-53
Факс: (017) 396-34-66
E-mail: wilo@wilo.by

Казахстан:

ТОО «WILO Central Asia», 040704,
Алмаатинская область, Илийский район,
поселок Байсерке, ул. Султана Бейбарса, дом
1
Телефон +7 (727) 312-40-10
Факс +7 (727) 312-40-00
E-mail: info@wilo.kz

IV Дополнительная информация к инструкции по монтажу и эксплуатации.

Срок хранения:

Новое оборудование может храниться как минимум в течение:

3 года

Оборудование должно быть тщательно очищено перед помещением на временное хранение. Оборудование следует хранить в чистом, сухом, защищенном от замерзания месте.

Техническое обслуживание:

Оборудование не требует обслуживания. Рекомендуется регулярная проверка каждые

50 000 ч

Срок службы:

При правильном режиме эксплуатации, соблюдении всех указаний Инструкции по монтажу и эксплуатации и при своевременном выполнении планово-предупредительных ремонтов, срок службы оборудования

10 лет.* (*5 лет для WeH)

Уровень шума:

Уровень шума оборудования составляет не более

40дБ(А)

В случае превышения указанного значения информация указывается на наклейке оборудования или в инструкции по монтажу и эксплуатации.

Безопасная утилизация:

Благодаря правильной утилизации и надлежащему вторичному использованию данного изделия предотвращается нанесение ущерба окружающей среде и опасности для здоровья персонала. Правила утилизации требуют опорожнения и очистки, а также демонтажа оборудования.

Собрать смазочный материал. Выполнить сортировку деталей по материалам (металл, пластик, электроника).

1. Для утилизации данного изделия, а также его частей следует привлекать государственные или частные предприятия по утилизации.

2. Дополнительную информацию по надлежащей утилизации можно получить в муниципалитете, службе утилизации или в месте, где изделие было куплено.

Критерии предельного состояния:

Основным критерием предельного состояния изделия является отказ одной или нескольких составных частей, ремонт или замена которых не предусмотрены или является экономически нецелесообразным.

wilo

Wilopark 1
D-44263 Dortmund



DECLARATION OF CONFORMITY KONFORMITÄTSERKLÄRUNG

We, the manufacturer, declare under our sole responsibility that these glandless circulating pump types of the series,
Als Hersteller erklären wir unter unserer alleinigen Verantwortung, dass die Nassläufer-Umwälzpumpen der Baureihen,

Stratos PICO 15/...
Stratos PICO 25/...
Stratos PICO 30/...

(The serial number is marked on the product site plate)
(Die Seriennummer ist auf dem Typenschild des Produktes angegeben)

in their delivered state comply with the following relevant directives and with the relevant national legislation:
in der gelieferten Ausführung folgenden einschlägigen Bestimmungen entsprechen 'und entsprechender nationaler Gesetzgebung:

_ **2014/35/EU - LOW VOLTAGE / NIEDERSpannungsRICHTLINIE**

_ **2014/30/EU - ELECTROMAGNETIC COMPATIBILITY / ELEKTROMAGNETISCHE VERTRÄGLICHKEIT - RICHTLINIE**

_ **2009/125/EC - ENERGY-RELATED PRODUCTS / NERGIEVERBRAUCHSRELEVANTER PRODUKTE - RICHTLINIE**
(and according to the regulation 641/2009 on glandless circulators amended by 622/2012 / und gemäß der Verordnung (EG) Nr. 641/2009 über Nassläuferpumpen, geändert durch 622/2012)

_ **2011/65/EU + 2015/863 - RESTRICTION OF THE USE OF CERTAIN HAZARDOUS SUBSTANCES / BESCHRÄNKUNG DER VERWENDUNG BESTIMMTER GEFÄHRLICHER STOFFE-RICHTLINIE**

comply also with the following relevant standards:
sowie auch den Bestimmungen zu folgenden harmonisierten europäischen Normen:

EN 60335-1:2012+A11:2014+A13:2017+A1:2019+A2:2019+A14:2019;
EN 60335-2-51:2003+A1:2008+A2:2012; EN IEC 61000-6-1:2019; EN IEC 61000-6-2:2019;
EN IEC 61000-6-3:2021; EN IEC 61000-6-4:2019; EN 16297-1:2012; EN 16297-2:2012; EN IEC 63000:2018;

Person authorized to compile the technical file is:
Bevollmächtigter für die Zusammenstellung der technischen Unterlagen ist:

Dortmund,

Digital unterschrieben
von Holger Herchenhein
Datum: 2021.11.23
10:43:45 +01'00'

H. HERCHENHEIN
Senior Vice President - Group Quality & Qualification

WILO SE
Group Quality
Wilopark 1
D-44263 Dortmund

Wilopark 1
D-44263 Dortmund

<p>EL</p> <p>Επίσημη μετάφραση της Διακήρυξης</p>	<p>Εμείς, ο κατασκευαστής, δηλώνουμε με αποκλειστικά δική μας ευθύνη ότι οι υδρολίπαντοι κυκλοφορητές της σειράς (Ο σειριακός αριθμός σημειώνεται στο ταμπλεάκι του προϊόντος) στην κατάσταση παράδοσης συμμορφώνονται με τις ακόλουθες σχετικές οδηγίες και τη σχετική εθνική νομοθεσία:</p> <p> 2014/35/EU - Χαμηλής Τάσης 2014/30/EU - Ηλεκτρομαγνητικής συμβατότητας 2009/125/EC - Συνδεδεμένα με την ενέργεια προϊόντα 2011/65/EU + 2015/863 - για τον περιορισμό της χρήσης ορισμένων επικίνδυνων ουσιών</p> <p>συμμορφώνεται επίσης με εναρμονισμένα πρότυπα: EN 60335-1:2012+A11:2014+A13:2017+A1:2019+A2:2019+A14:2019; EN 60335-2-51:2003+A1:2008+A2:2012; EN IEC 61000-6-1:2019; EN IEC 61000-6-2:2019; EN IEC 61000-6-3:2021; EN IEC 61000-6-4:2019; EN 16297-1:2012; EN 16297-2:2012; EN IEC 63000:2018;</p> <p>Πρόσωπο εξουσιοδοτημένο να συντάξει το τεχνικό αρχείο είναι: D-44263 Dortmund</p>	<p>Stratos PICO 15/... Stratos PICO 25/... Stratos PICO 30/...</p> <p>WILO SE Group Quality Wilopark 1</p>
<p>ES</p> <p>Traducción oficial de la Declaración</p>	<p>Nosotros, el fabricante, declaramos bajo nuestra exclusiva responsabilidad que los circuladores de rotor húmedo de la(s) serie(s) (El nº de serie está marcado en la placa de características del producto) cumple en la ejecución suministrada las siguientes disposiciones pertinentes y la legislación nacional correspondiente:</p> <p> 2014/35/EU - Baja Tensión 2014/30/EU - Compatibilidad Electromagnética 2009/125/EC - Productos relacionados con la energía 2011/65/EU + 2015/863 - Restricciones a la utilización de determinadas sustancias peligrosas</p> <p>así como las disposiciones de las siguientes normas europeas armonizadas: EN 60335-1:2012+A11:2014+A13:2017+A1:2019+A2:2019+A14:2019; EN 60335-2-51:2003+A1:2008+A2:2012; EN IEC 61000-6-1:2019; EN IEC 61000-6-2:2019; EN IEC 61000-6-3:2021; EN IEC 61000-6-4:2019; EN 16297-1:2012; EN 16297-2:2012; EN IEC 63000:2018;</p> <p>Persona autorizada para la recopilación de los documentos técnicos: D-44263 Dortmund</p>	<p>Stratos PICO 15/... Stratos PICO 25/... Stratos PICO 30/...</p> <p>WILO SE Group Quality Wilopark 1</p>
<p>FR</p> <p>Traduction officielle de la déclaration</p>	<p>Nous, fabricant, déclarons sous notre seule responsabilité que les types de circulateurs des séries, (Le numéro de série est inscrit sur la plaque signalétique du produit) dans leur état de livraison sont conformes aux dispositions des directives suivantes et aux législations nationales les transposant :</p> <p> 2014/35/EU - BASSE TENSION 2014/30/EU - COMPATIBILITE ELECTROMAGNETIQUE 2009/125/EC - PRODUITS LIÉS A L'ENERGIE (et conformément au règlement 641/2009 sur les circulateurs à rotor noyé amendé par 622/2012) 2011/65/EU + 2015/863 - LIMITATION DE L'UTILISATION DE CERTAINES SUBSTANCES DANGEREUSES</p> <p>sont également conformes aux dispositions des normes européennes harmonisées suivantes : EN 60335-1:2012+A11:2014+A13:2017+A1:2019+A2:2019+A14:2019; EN 60335-2-51:2003+A1:2008+A2:2012; EN IEC 61000-6-1:2019; EN IEC 61000-6-2:2019; EN IEC 61000-6-3:2021; EN IEC 61000-6-4:2019; EN 16297-1:2012; EN 16297-2:2012; EN IEC 63000:2018;</p> <p>Personne autorisée à constituer le dossier technique est : D-44263 Dortmund</p>	<p>Stratos PICO 15/... Stratos PICO 25/... Stratos PICO 30/...</p> <p>WILO SE Group Quality Wilopark 1</p>
<p>IT</p> <p>Traduzione ufficiale della Dichiarazione</p>	<p>Noi, il costruttore, dichiariamo sotto la nostra esclusiva responsabilità che questi tipi di circolatori a rotore bagnato della serie, (Il numero di serie è riportato sulla targhetta del sito del prodotto) allo stato di consegna sono conformi alle seguenti direttive pertinenti e alla legislazione nazionale pertinente:</p> <p> 2014/35/EU - Bassa Tensione 2014/30/EU - Compatibilità Elettromagnetica 2009/125/EC - Prodotti connessi all'energia 2011/65/EU + 2015/863 - sulla restrizione dell'uso di determinate sostanze pericolose</p> <p>rispettare anche le seguenti norme pertinenti: EN 60335-1:2012+A11:2014+A13:2017+A1:2019+A2:2019+A14:2019; EN 60335-2-51:2003+A1:2008+A2:2012; EN IEC 61000-6-1:2019; EN IEC 61000-6-2:2019; EN IEC 61000-6-3:2021; EN IEC 61000-6-4:2019; EN 16297-1:2012; EN 16297-2:2012; EN IEC 63000:2018;</p> <p>La persona autorizzata a compilare il fascicolo tecnico è: D-44263 Dortmund</p>	<p>Stratos PICO 15/... Stratos PICO 25/... Stratos PICO 30/...</p> <p>WILO SE Group Quality Wilopark 1</p>
<p>PT</p> <p>Tradução oficial da Declaração</p>	<p>Nós, o fabricante, declaramos sob nossa exclusiva responsabilidade que o(s) circulador(es) de rotor húmido da(s) série(s), (O nº de série está marcado na placa de características do produto) está em conformidade com a versão fornecida nas seguintes disposições relevantes e de acordo com a legislação nacional</p> <p> 2014/35/EU - Baixa Voltagem 2014/30/EU - Compatibilidade Electromagnética 2009/125/EC - Produtos relacionados com o consumo de energia 2011/65/EU + 2015/863 - relativa à restrição do uso de determinadas substâncias perigosas</p> <p>assim como as seguintes disposições das normas europeias EN 60335-1:2012+A11:2014+A13:2017+A1:2019+A2:2019+A14:2019; EN 60335-2-51:2003+A1:2008+A2:2012; EN IEC 61000-6-1:2019; EN IEC 61000-6-2:2019; EN IEC 61000-6-3:2021; EN IEC 61000-6-4:2019; EN 16297-1:2012; EN 16297-2:2012; EN IEC 63000:2018;</p> <p>Pessoa autorizada para a elaboração de documentos técnicos: D-44263 Dortmund</p>	<p>Stratos PICO 15/... Stratos PICO 25/... Stratos PICO 30/...</p> <p>WILO SE Group Quality Wilopark 1</p>

<p>DA</p> <p>Officiel oversættelse af erklæringen</p>	<p>Vi, producenten, erklærer under vores eget ansvar, at disse kirtelfrie cirkulationspumpe typer i serien, (Serienummeret er markeret på produktpladen) i deres leverede tilstand overholder følgende relevante direktiver og den relevante nationale lovgivning:</p> <p> 2014/35/EU - Lavspændings 2014/30/EU - Elektromagnetisk Kompatibilitet 2009/125/EC - Energirelaterede produkter 2011/65/EU + 2015/863 - Begrænsning af anvendelsen af visse farlige stoffer</p> <p>også overholde følgende relevante standarder:</p> <p>EN 60335-1:2012+A11:2014+A13:2017+A1:2019+A2:2019+A14:2019; EN 60335-2-51:2003+A1:2008+A2:2012; EN IEC 61000-6-1:2019; EN IEC 61000-6-2:2019; EN IEC 61000-6-3:2021; EN IEC 61000-6-4:2019; EN 16297-1:2012; EN 16297-2:2012; EN IEC 63000:2018;</p>	<p>Stratos PICO 15/... Stratos PICO 25/... Stratos PICO 30/...</p> <p>WILO SE Group Quality Wilopark 1</p> <p>Person, der er autoriseret til at udarbejde den tekniske fil, er: D-44263 Dortmund</p>
<p>ET</p> <p>Deklaratsiooni ametlik tõlge</p>	<p>Meie, tootja, kuulutame ainuiskulisel vastutusel, et need seeria näärmeteta tsirkulatsioonipumbad, (Seerianumber on märgitud toote saidi plaadile) oma tarnitud olekus järgima järgmisi asjakohaseid direktiive ja asjakohaseid siseriiklikke õigusakte:</p> <p> 2014/35/EU - Madalpingeseadmed 2014/30/EU - Elektromagnetilist Ühilduvust 2009/125/EC - Energiamõjuga toodete 2011/65/EU + 2015/863 - teatavate ohtlike ainete kasutamise piiramise kohta</p> <p>vastama ka järgmistele asjakohastele standarditele:</p> <p>EN 60335-1:2012+A11:2014+A13:2017+A1:2019+A2:2019+A14:2019; EN 60335-2-51:2003+A1:2008+A2:2012; EN IEC 61000-6-1:2019; EN IEC 61000-6-2:2019; EN IEC 61000-6-3:2021; EN IEC 61000-6-4:2019; EN 16297-1:2012; EN 16297-2:2012; EN IEC 63000:2018;</p>	<p>Stratos PICO 15/... Stratos PICO 25/... Stratos PICO 30/...</p> <p>WILO SE Group Quality Wilopark 1</p> <p>Tehnilise toimiku koostamiseks on volitatud isik: D-44263 Dortmund</p>
<p>FI</p> <p>Julistuksen virallinen käännös</p>	<p>Me valmistaja vakuutamme yksinomaisella vastuullamme, että nämä sarjan tiivisteettömät kiertovesipumput, (Sarjanumero on merkitty tuotekohtaiseen kilpeen) toimitetussa tilassa noudattavat seuraavia asiaankuuluvia direktiivejä ja asiaa koskevaa kansallista lainsäädäntöä:</p> <p> 2014/35/EU - Matala Jännite 2014/30/EU - Sähkömagneettinen Yhteensopivuus 2009/125/EC - Energiaan liittyvien tuotteiden 2011/65/EU + 2015/863 - tiettyjen vaarallisten aineiden käytön rajoittamisesta</p> <p>noudattamaan myös seuraavia asiaankuuluvia standardeja:</p> <p>EN 60335-1:2012+A11:2014+A13:2017+A1:2019+A2:2019+A14:2019; EN 60335-2-51:2003+A1:2008+A2:2012; EN IEC 61000-6-1:2019; EN IEC 61000-6-2:2019; EN IEC 61000-6-3:2021; EN IEC 61000-6-4:2019; EN 16297-1:2012; EN 16297-2:2012; EN IEC 63000:2018;</p>	<p>Stratos PICO 15/... Stratos PICO 25/... Stratos PICO 30/...</p> <p>WILO SE Group Quality Wilopark 1</p> <p>Henkilö, jolla on valtuudet koota tekninen tiedosto, on: D-44263 Dortmund</p>
<p>IS</p> <p>Opinber þýðing á yfirlýsingunni</p>	<p>Við framleiðandinn lýsum því yfir undir ábyrgð okkar einungis að þessar kirtillausu hringlaga dælugerðir seríunnar, (Raðnúmerið er merkt á plötunni á vörustaðnum) í afhentu ástandi í samræmi við eftirfarandi viðeigandi tilskipanir og viðeigandi innlenda löggjöf:</p> <p> 2014/35/EU - Lágspennutilskipun 2014/30/EU - Rafseguls-samhæfni-tilskipun 2009/125/EC - Tilskipun varðandi vörur tengdar orkunotkun 2011/65/EU + 2015/863 - Takmörkun á notkun tiltekinna hættulegra efna</p> <p>uppfylla einnig eftirfarandi viðeigandi staðla:</p> <p>EN 60335-1:2012+A11:2014+A13:2017+A1:2019+A2:2019+A14:2019; EN 60335-2-51:2003+A1:2008+A2:2012; EN IEC 61000-6-1:2019; EN IEC 61000-6-2:2019; EN IEC 61000-6-3:2021; EN IEC 61000-6-4:2019; EN 16297-1:2012; EN 16297-2:2012; EN IEC 63000:2018;</p>	<p>Stratos PICO 15/... Stratos PICO 25/... Stratos PICO 30/...</p> <p>WILO SE Group Quality Wilopark 1</p> <p>Sá sem hefur heimild til að taka saman tækniskrána er: D-44263 Dortmund</p>
<p>LT</p> <p>Oficialus deklaracijos vertimas</p>	<p>Mes, kaip gamintojas, savo atsakomybės ribose deklaruojame, kad šios serijos šlapio rotorius siurblių modeliai, (Serijos numeris pažymėtas ant produkto lentelės) taip kaip pristatyti, atitinka sekančias aktualias direktyvas ir nacionalines teisės normas bei reglamentus:</p> <p> 2014/35/EU - Žema įtampa 2014/30/EU - Elektromagnetinis Suderinamumas 2009/125/EC - Energija susijusiems gaminiams 2011/65/EU + 2015/863 - dėl tam tikrų pavojingų medžiagų naudojimo apribojimo</p> <p>taip pat atitinka sekančius aktualius standartus:</p> <p>EN 60335-1:2012+A11:2014+A13:2017+A1:2019+A2:2019+A14:2019; EN 60335-2-51:2003+A1:2008+A2:2012; EN IEC 61000-6-1:2019; EN IEC 61000-6-2:2019; EN IEC 61000-6-3:2021; EN IEC 61000-6-4:2019; EN 16297-1:2012; EN 16297-2:2012; EN IEC 63000:2018;</p>	<p>Stratos PICO 15/... Stratos PICO 25/... Stratos PICO 30/...</p> <p>WILO SE Group Quality Wilopark 1</p> <p>Asmuo įgaliotas sudaryti techninius dokumentus yra: D-44263 Dortmund</p>

LV Deklarācijas oficiālais tulkojums	<p>Mēs, ražotājs, ar pilnu atbildību paziņojam, ka šie slapjā rotora cirkulācijas sūkņu tipi, (Sērijas numurs ir norādīts uz izstrādājuma plāksnītes) piegādātāja valstī atbilst šādām attiecīgām direktīvām un attiecīgiem valsts tiesību aktiem:</p> <p> 2014/35/EU - Zemsprieguma 2014/30/EU - Elektromagnētiskās Saderības 2009/125/EC - Enerģiju saistītiem ražojumiem 2011/65/EU + 2015/863 - par dažu bīstamu vielu izmantošanas ierobežošanu 2011/65/UE</p> <p>atbilst arī sekojošiem attiecīgiem standartiem:</p> <p>EN 60335-1:2012+A11:2014+A13:2017+A1:2019+A2:2019+A14:2019; EN 60335-2-51:2003+A1:2008+A2:2012; EN IEC 61000-6-1:2019; EN IEC 61000-6-2:2019; EN IEC 61000-6-3:2021; EN IEC 61000-6-4:2019; EN 16297-1:2012; EN 16297-2:2012; EN IEC 63000:2018;</p> <p>Persona pilnvarota sastādīt tehnisko dokumentāciju: D-44263 Dortmund</p>	<p>Stratos PICO 15/... Stratos PICO 25/... Stratos PICO 30/...</p> <p>WILO SE Group Quality Wilopark 1</p>
NL Officiële vertaling van de verklaring	<p>Wij, de fabrikant, verklaren onder onze eigen verantwoordelijkheid dat deze natloper-circulatiepompen van de serie, (Het serienummer staat vermeld op het naamplaatje van het product) in de geleverde versie voldoen aan de volgende relevante bepalingen en aan de overeenkomstige nationale wetgeving:</p> <p> 2014/35/EU - Laagspannings 2014/30/EU - Elektromagnetische Compatibiliteit 2009/125/EC - Energiegerelateerde producten 2011/65/EU + 2015/863 - betreffende beperking van het gebruik van bepaalde gevaarlijke stoffen</p> <p>voldoen ook aan de volgende relevante normen:</p> <p>EN 60335-1:2012+A11:2014+A13:2017+A1:2019+A2:2019+A14:2019; EN 60335-2-51:2003+A1:2008+A2:2012; EN IEC 61000-6-1:2019; EN IEC 61000-6-2:2019; EN IEC 61000-6-3:2021; EN IEC 61000-6-4:2019; EN 16297-1:2012; EN 16297-2:2012; EN IEC 63000:2018;</p> <p>De persoon die bevoegd is om het technische bestand samen te stellen is: D-44263 Dortmund</p>	<p>Stratos PICO 15/... Stratos PICO 25/... Stratos PICO 30/...</p> <p>WILO SE Group Quality Wilopark 1</p>
NO Offisiell oversettelse av erklæring	<p>Vi som produsent erklærer herved vårt ansvar at våtløper sirkulasjonspumper under type serie, (serienummeret er markert på pumpe-skilt) I leverer tilstand vil produkt overholde følgende direktiver og relevant nasjonal lovgivning</p> <p> 2014/35/EU - Lavspenningsdirektiv 2014/30/EU - EMV-Elektromagnetisk kompatibilitet 2009/125/EC - Direktiv energirelaterte produkter 2011/65/EU + 2015/863 - Begrensning av bruk av visse farlige stoffer</p> <p>Oppfølger også relevante standarder</p> <p>EN 60335-1:2012+A11:2014+A13:2017+A1:2019+A2:2019+A14:2019; EN 60335-2-51:2003+A1:2008+A2:2012; EN IEC 61000-6-1:2019; EN IEC 61000-6-2:2019; EN IEC 61000-6-3:2021; EN IEC 61000-6-4:2019; EN 16297-1:2012; EN 16297-2:2012; EN IEC 63000:2018;</p> <p>Vedkommendesom er autorisert til å sammenstille teknisk fil er: D-44263 Dortmund</p>	<p>Stratos PICO 15/... Stratos PICO 25/... Stratos PICO 30/...</p> <p>WILO SE Group Quality Wilopark 1</p>
SV Officiell översättning av försäkran	<p>Vi, tillverkaren, försäkrar under eget ansvar att de våtlöpande cirkulationspumparna i serien (Serienumret finns utmärkt på produktens dataskylt) i det utförande de levererades överrenstämmer med följande relevanta direktiv och relevant nationell lagstiftning</p> <p> 2014/35/EU - Lågspännings 2014/30/EU - Elektromagnetisk Kompatibilitet 2009/125/EC - Energirelaterade produkter 2011/65/EU + 2015/863 - begränsning av användning av vissa farliga ämnen</p> <p>överrenstämmer också med följande relevanta standarder:</p> <p>EN 60335-1:2012+A11:2014+A13:2017+A1:2019+A2:2019+A14:2019; EN 60335-2-51:2003+A1:2008+A2:2012; EN IEC 61000-6-1:2019; EN IEC 61000-6-2:2019; EN IEC 61000-6-3:2021; EN IEC 61000-6-4:2019; EN 16297-1:2012; EN 16297-2:2012; EN IEC 63000:2018;</p> <p>Person behörig att sammanställa denna tekniska fil är: D-44263 Dortmund</p>	<p>Stratos PICO 15/... Stratos PICO 25/... Stratos PICO 30/...</p> <p>WILO SE Group Quality Wilopark 1</p>
GA Eadar-theangachadh oifigeil den Ghairm	<p>Bidh sinn, an neach-dèanamh, a 'foillseachadh fon aon uallach againn gu bheil na seòrsachan pumpa cuairteachaidh glandless seo den t-sreath, (Tha an àireamh sreathach air a chomharrachadh air clàr làrach an toraidh) anns an stàit libhrigidh aca gèilleadh ris na stiùiridhean buntainneach a leanas agus ris an reachdas nàiseanta buntainneach:</p> <p> 2014/35/EU - Ísealvoltais 2014/30/EU - Comhoiriúnacht Leictreamaighnéadach 2009/125/EC - Fuinneamh a bhaineann le táirgí 2011/65/EU + 2015/863 - Srian ar an úsáid a bhaint as substaintí guaiseacha acu</p> <p>gèilleadh cuideachd ris na h-inbhean iomchaidh a leanas:</p> <p>EN 60335-1:2012+A11:2014+A13:2017+A1:2019+A2:2019+A14:2019; EN 60335-2-51:2003+A1:2008+A2:2012; EN IEC 61000-6-1:2019; EN IEC 61000-6-2:2019; EN IEC 61000-6-3:2021; EN IEC 61000-6-4:2019; EN 16297-1:2012; EN 16297-2:2012; EN IEC 63000:2018;</p> <p>Is e an neach le ùghdarras am faidhle teicnigeach a chur ri chèile: D-44263 Dortmund</p>	<p>Stratos PICO 15/... Stratos PICO 25/... Stratos PICO 30/...</p> <p>WILO SE Group Quality Wilopark 1</p>

BG Официален превод на Декларация	<p>Ние, като производител, декларираме на собствена отговорност, че помпите с мокър ротор от серията, Сериите номера са обозначени на табелата на продукта В доставения им вид са в съответствие приложимите за държавата директиви и законодателство</p> <p> 2014/35/EU - Ниско Напрежение 2014/30/EU - Електромагнитна съвместимост 2009/125/EC - Продукти, свързани с енергопотреблението 2011/65/EU + 2015/863 - относно ограничението за употребата на определени опасни вещества</p> <p>Също така отговарят на следните изискуеми норми: EN 60335-1:2012+A11:2014+A13:2017+A1:2019+A2:2019+A14:2019; EN 60335-2-51:2003+A1:2008+A2:2012; EN IEC 61000-6-1:2019; EN IEC 61000-6-2:2019; EN IEC 61000-6-3:2021; EN IEC 61000-6-4:2019; EN 16297-1:2012; EN 16297-2:2012; EN IEC 63000:2018;</p> <p>Лицето, упълномощено да състави техническия доклад е: D-44263 Dortmund</p>	Stratos PICO 15/... Stratos PICO 25/... Stratos PICO 30/... WILO SE Group Quality Wilopark 1
CS Официální překlad Prohlášení	<p>My, výrobce, prohlašujeme na základě naší výhradní odpovědnosti, že tyto bezucpávkové oběhové čerpadlo řady, (Sériové číslo je uvedeno na výrobním štítku) ve svém dodaném stavu dodržovat následující relevantní směrnice a příslušnou národní legislativu:</p> <p> 2014/35/EU - Nízké Napětí 2014/30/EU - Elektromagnetická Kompatibilita 2009/125/EC - Výrobků spojených se spotřebou energie 2011/65/EU + 2015/863 - Omezení používání některých nebezpečných látek</p> <p>dodržovat také následující relevantní normy: EN 60335-1:2012+A11:2014+A13:2017+A1:2019+A2:2019+A14:2019; EN 60335-2-51:2003+A1:2008+A2:2012; EN IEC 61000-6-1:2019; EN IEC 61000-6-2:2019; EN IEC 61000-6-3:2021; EN IEC 61000-6-4:2019; EN 16297-1:2012; EN 16297-2:2012; EN IEC 63000:2018;</p> <p>Osoba oprávněná sestavit technickou dokumentaci je: D-44263 Dortmund</p>	Stratos PICO 15/... Stratos PICO 25/... Stratos PICO 30/... WILO SE Group Quality Wilopark 1
HR Službeni prijevod Deklaracije	<p>Mi, proizvođač, izjavljujemo pod isključivom odgovornošću da ova mokrorotorna pumpa tipa iz serije, (Serijski broj je označen na tipskoj pločici proizvoda) u isporučenom stanju odgovara sljedećim relevantnim direktivama i relevantnom nacionalnom zakonodavstvu:</p> <p> 2014/35/EU - Smjernica o niskom naponu 2014/30/EU - Elektromagnetna kompatibilnost - smjernica 2009/125/EC - Smjernica za proizvode relevantne u pogledu potrošnje energije 2011/65/EU + 2015/863 - ograničenju uporabe određenih opasnih tvari</p> <p>u skladu također i sa sljedećim relevantnim standardima: EN 60335-1:2012+A11:2014+A13:2017+A1:2019+A2:2019+A14:2019; EN 60335-2-51:2003+A1:2008+A2:2012; EN IEC 61000-6-1:2019; EN IEC 61000-6-2:2019; EN IEC 61000-6-3:2021; EN IEC 61000-6-4:2019; EN 16297-1:2012; EN 16297-2:2012; EN IEC 63000:2018;</p> <p>Osoba ovlaštena za sastavljanje tehničke dokumentacije: D-44263 Dortmund</p>	Stratos PICO 15/... Stratos PICO 25/... Stratos PICO 30/... WILO SE Group Quality Wilopark 1
HU A Nyilatkozat hivatalos fordítása	<p>Mi, a gyártó, sajtát felelősségünkre kijelentjük, hogy a sorozat nedvestengelyű keringető szivattyúi, (A sorozatszámot a termék adattábláján feltüntetjük) leszállított kivitelükben feleljenek meg a következő vonatkozó irányelveknek és a vonatkozó nemzeti irányelveknek</p> <p> 2014/35/EU - Alacsony Feszültségű 2014/30/EU - Elektromágneses összeférhetőségre 2009/125/EC - Energiával kapcsolatos termékek 2011/65/EU + 2015/863 - egyes veszélyes való alkalmazásának korlátozásáról</p> <p>megfeleljen a következő vonatkozó előírásoknak is: EN 60335-1:2012+A11:2014+A13:2017+A1:2019+A2:2019+A14:2019; EN 60335-2-51:2003+A1:2008+A2:2012; EN IEC 61000-6-1:2019; EN IEC 61000-6-2:2019; EN IEC 61000-6-3:2021; EN IEC 61000-6-4:2019; EN 16297-1:2012; EN 16297-2:2012; EN IEC 63000:2018;</p> <p>A műszaki dokumentáció összeállítására jogosult személy: D-44263 Dortmund</p>	Stratos PICO 15/... Stratos PICO 25/... Stratos PICO 30/... WILO SE Group Quality Wilopark 1
PL Oficjalne tłumaczenie Deklaracji Zgodności	<p>Producent oświadcza na wyłączną odpowiedzialność, że typoszeregi bez dławnicowych pomp obiegowych z serii (Numer seryjny znajduje się na tabliczce znamionowej produktu) w stanie dostarczonym są zgodne z następującymi dyrektywami i przepisami krajowymi mającymi zastosowanie:</p> <p> 2014/35/EU - Niskich Napięć 2014/30/EU - Kompatybilności Elektromagnetycznej 2009/125/EC - Produktów związanych z energią 2011/65/EU + 2015/863 - sprawie ograniczenia stosowania niektórych niebezpiecznych substancji</p> <p>są również zgodne z następującymi specyfikacjami technicznymi mającymi zastosowanie: EN 60335-1:2012+A11:2014+A13:2017+A1:2019+A2:2019+A14:2019; EN 60335-2-51:2003+A1:2008+A2:2012; EN IEC 61000-6-1:2019; EN IEC 61000-6-2:2019; EN IEC 61000-6-3:2021; EN IEC 61000-6-4:2019; EN 16297-1:2012; EN 16297-2:2012; EN IEC 63000:2018;</p> <p>Osoba upoważniona do sporządzenia dokumentacji technicznej: D-44263 Dortmund</p>	Stratos PICO 15/... Stratos PICO 25/... Stratos PICO 30/... WILO SE Group Quality Wilopark 1

RO Traducere oficială a Declarației	<p>Noi, producătorul, declarăm sub responsabilitatea noastră exclusivă că aceste tipuri de pompe de recirculare cu rotor umed, din seria (Numărul serial este marcat pe plăcuța de identificare a produsului) în starea lor livrată, respectă următoarele directive relevante și legislația națională relevantă:</p> <p> 2014/35/EU - Joasă Tensiune 2014/30/EU - Compatibilitate Electromagnetică 2009/125/EC - Produselor cu impact energetic 2011/65/EU + 2015/863 - privind restricțiile de utilizare a anumitor substanțe periculoase</p> <p>sunt conforme, de asemenea, cu următoarele standarde relevante EN 60335-1:2012+A11:2014+A13:2017+A1:2019+A2:2019+A14:2019; EN 60335-2-51:2003+A1:2008+A2:2012; EN IEC 61000-6-1:2019; EN IEC 61000-6-2:2019; EN IEC 61000-6-3:2021; EN IEC 61000-6-4:2019; EN 16297-1:2012; EN 16297-2:2012; EN IEC 63000:2018;</p> <p style="text-align: right;">WILO SE Group Quality Wilopark 1</p> <p style="text-align: right;">Persoana autorizată sa compileze dosarul tehnic este: D-44263 Dortmund</p>	Stratos PICO 15/... Stratos PICO 25/... Stratos PICO 30/...
SK Oficiálny preklad vyhlásenia	<p>My, výrobca, na vlastnú zodpovednosť vyhlasujeme, že tieto bezucpávkové obehové čerpadlá radu, (Sériové číslo je uvedené na štítku s výrobkom) v dodanom stave zodpovedajú nasledujúcim relevantným smerniciam a príslušným národným právnym predpisom:</p> <p> 2014/35/EU - Nízkonapäťové zariadenia 2014/30/EU - Elektromagnetickú Kompatibilitu 2009/125/EC - Energeticky významných výrobkov 2011/65/EU + 2015/863 - obmedzení používania určitých nebezpečných látok</p> <p>spĺňať aj nasledujúce relevantné normy: EN 60335-1:2012+A11:2014+A13:2017+A1:2019+A2:2019+A14:2019; EN 60335-2-51:2003+A1:2008+A2:2012; EN IEC 61000-6-1:2019; EN IEC 61000-6-2:2019; EN IEC 61000-6-3:2021; EN IEC 61000-6-4:2019; EN 16297-1:2012; EN 16297-2:2012; EN IEC 63000:2018;</p> <p style="text-align: right;">WILO SE Group Quality Wilopark 1</p> <p style="text-align: right;">Osoba oprávnená zostaviť technickú dokumentáciu je: D-44263 Dortmund</p>	Stratos PICO 15/... Stratos PICO 25/... Stratos PICO 30/...
SL Uradni prevod izjave	<p>Mi, kot proizvajalci, z polno odgovornostjo izjavljamo, da te vrste obtočnih črpalk brez železe serije, (Serijska številka je označena na napisni tablici izdelka) v stanju dostave ravnajo v skladu z naslednjimi ustreznimi direktivami in ustrezno nacionalno zakonodajo:</p> <p> 2014/35/EU - Nizka Napetost 2014/30/EU - Elektromagnetno Združljivostjo 2009/125/EC - Izdelkov, povezanih z energijo 2011/65/EU + 2015/863 - o omejevanju uporabe nekaterih nevarnih snovi</p> <p>izpolnjujejo tudi naslednje ustrezne standarde: EN 60335-1:2012+A11:2014+A13:2017+A1:2019+A2:2019+A14:2019; EN 60335-2-51:2003+A1:2008+A2:2012; EN IEC 61000-6-1:2019; EN IEC 61000-6-2:2019; EN IEC 61000-6-3:2021; EN IEC 61000-6-4:2019; EN 16297-1:2012; EN 16297-2:2012; EN IEC 63000:2018;</p> <p style="text-align: right;">WILO SE Group Quality Wilopark 1</p> <p style="text-align: right;">Osoba, pooblaščenca za sestavo tehnične datoteke, je: D-44263 Dortmund</p>	Stratos PICO 15/... Stratos PICO 25/... Stratos PICO 30/...
TR CE Uygunluk Beyanı	<p>Biz üretici olarak, sirkülasyon pompa tip serilerinin tamamen kendi sorumluluğumuz altında olduğunu beyan ederiz. Seri numarasi ürünün üzerindedir.</p> <p>teslim edilmiş şekliyle aşağıdaki ilgili hükümler ile uyumludur;</p> <p> 2014/35/EU - Alçak Gerilim Yönetmeliği 2014/30/EU - Elektromanyetik Uyumluluk Yönetmeliği 2009/125/EC - Eko Tasarım Yönetmeliği 2011/65/EU + 2015/863 - Belirli tehlikeli maddelerin bir kullanımını sınırlandıran</p> <p>İlgili uyumlaştırılmış Avrupa standartları; EN 60335-1:2012+A11:2014+A13:2017+A1:2019+A2:2019+A14:2019; EN 60335-2-51:2003+A1:2008+A2:2012; EN IEC 61000-6-1:2019; EN IEC 61000-6-2:2019; EN IEC 61000-6-3:2021; EN IEC 61000-6-4:2019; EN 16297-1:2012; EN 16297-2:2012; EN IEC 63000:2018;</p> <p style="text-align: right;">WILO SE Group Quality Wilopark 1</p> <p style="text-align: right;">Teknik dosyayı düzenleyen yetkili kişi; D-44263 Dortmund</p>	Stratos PICO 15/... Stratos PICO 25/... Stratos PICO 30/...
MT Traduzzjoni ufficjali tad-Dikjarazzjoni	<p>Aħna, il-manifattur, niddikjaraw taħt ir-responsabbiltà unika tagħna li dawn it-tipi ta 'pompa ċirkolanti mingħajr glandola tas-serje, (In-numru tas-serje huwa mmarkat fuq il-pjanċa tas-sit tal-prodott) fi-istat mogħtija tagħhom jikkonformaw mad-direttivi rilevanti li għejjin u mal-leġislazzjoni nazzjonali rilevanti:</p> <p> 2014/35/EU - Vultaġġ Baxx 2014/30/EU - Kompatibbiltà Elettromanjetika 2009/125/EC - Prodotti relatati mal-enerġija 2011/65/EU + 2015/863 - dwar ir-restrizzjoni tal-użu ta' ċerti sustanzi perikolużi</p> <p>jikkonformaw ukoll mal-istandards rilevanti li għejjin: EN 60335-1:2012+A11:2014+A13:2017+A1:2019+A2:2019+A14:2019; EN 60335-2-51:2003+A1:2008+A2:2012; EN IEC 61000-6-1:2019; EN IEC 61000-6-2:2019; EN IEC 61000-6-3:2021; EN IEC 61000-6-4:2019; EN 16297-1:2012; EN 16297-2:2012; EN IEC 63000:2018;</p> <p style="text-align: right;">WILO SE Group Quality Wilopark 1</p> <p style="text-align: right;">Persuna awtorizzata biex tiġbor il-fajl tekniku hija: D-44263 Dortmund</p>	Stratos PICO 15/... Stratos PICO 25/... Stratos PICO 30/...









wilo



Local contact at
www.wilo.com/contact

Pioneering for You

WILO SE
Wilopark 1
44263 Dortmund
Germany
T +49 (0)231 4102-0
F +49 (0)231 4102-7363
wilo@wilo.com
www.wilo.com