



## Wilo-ER 2, ER 3-4

Инструкция по монтажу и эксплуатации

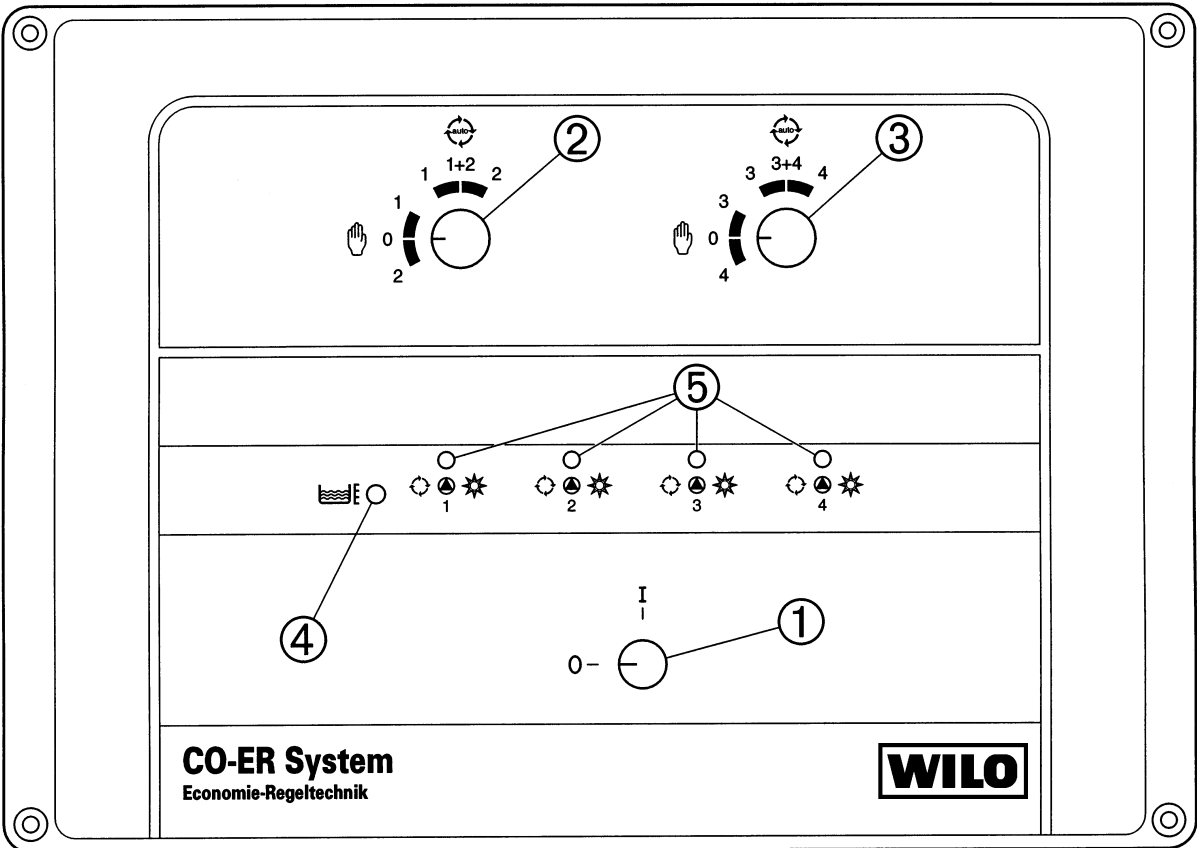
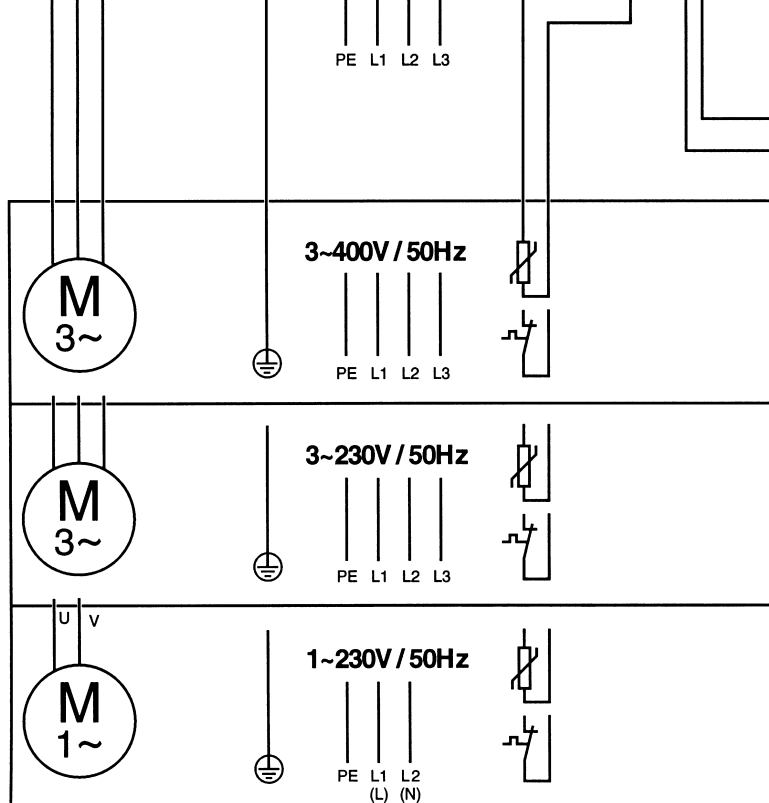
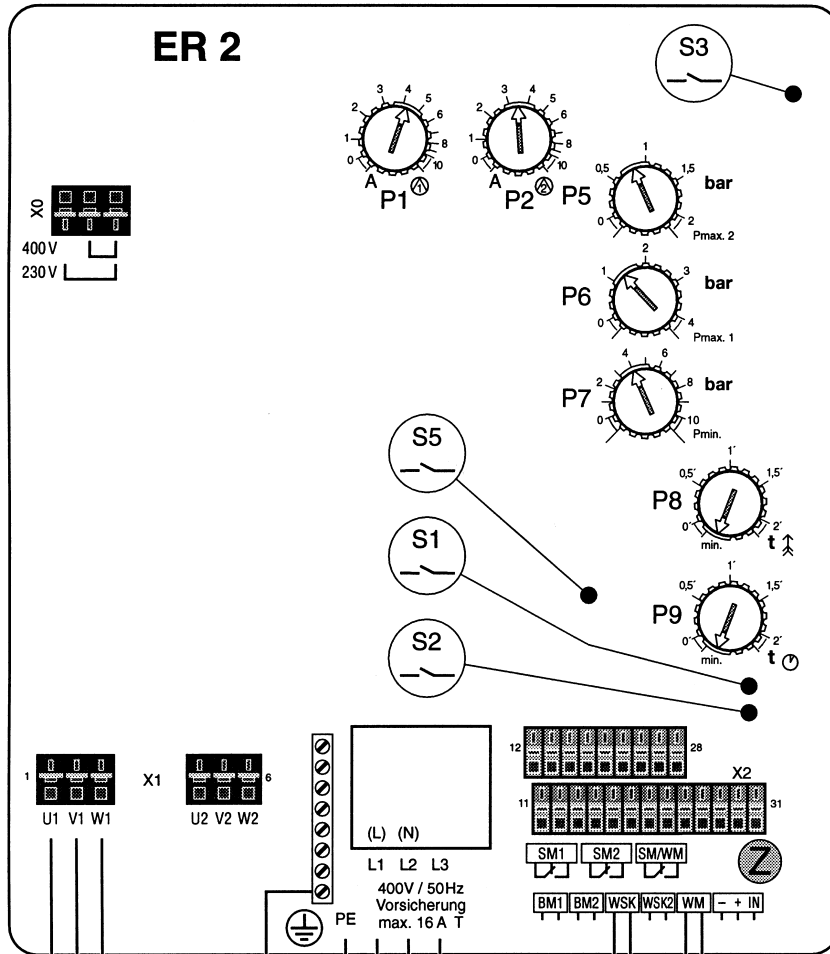


Fig. 1



- ① TLS
- ② SK 277
- ③ SR-NW
- ④ WA 65
- ⑤ Elektroden

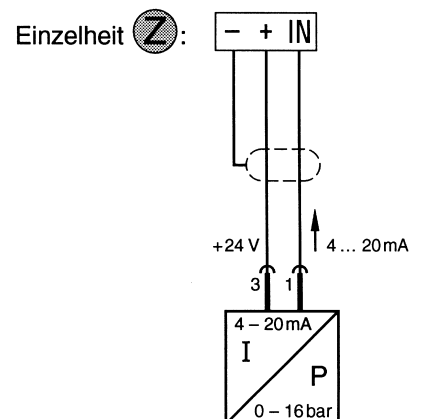


Fig. 2

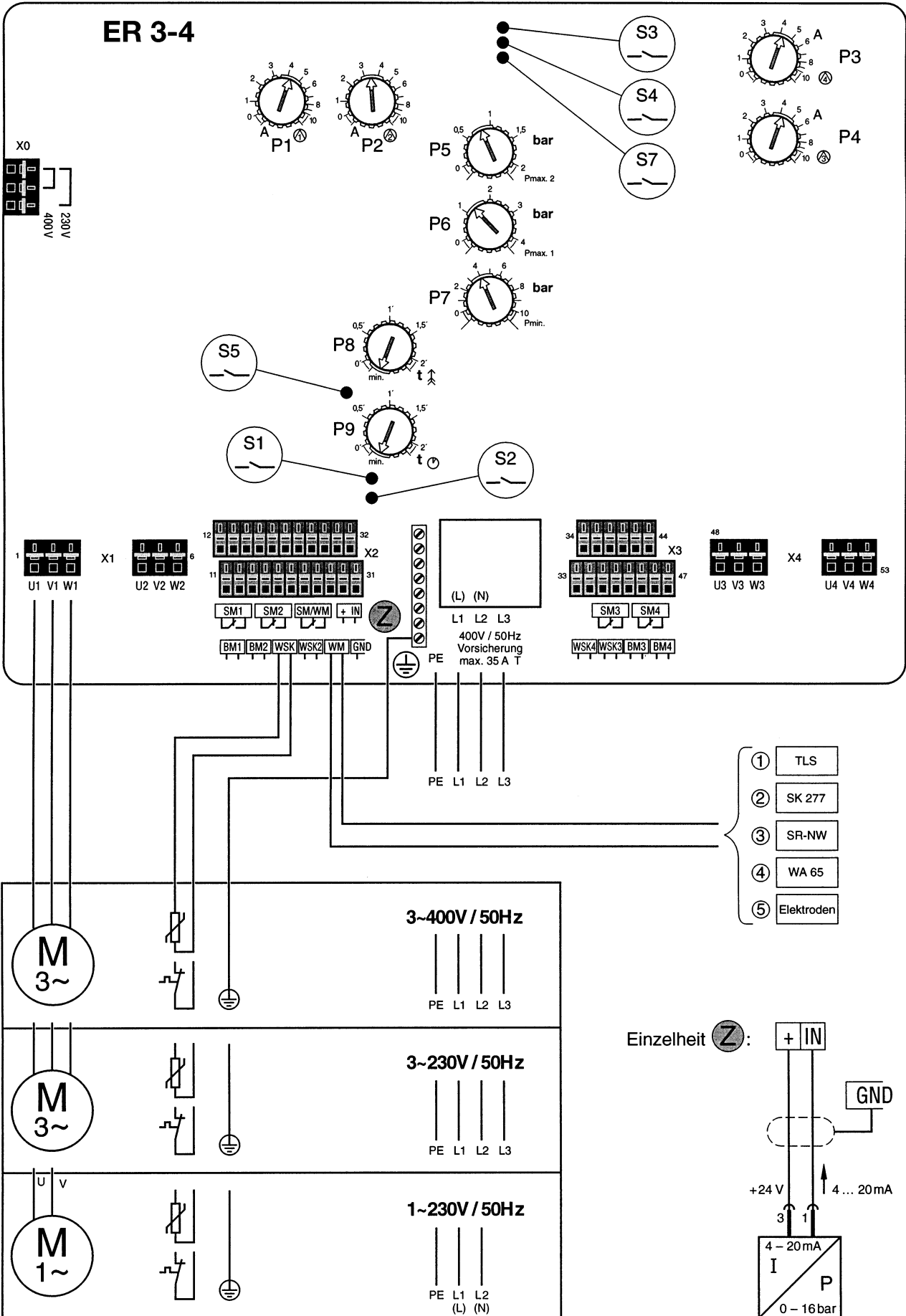


Fig. 3

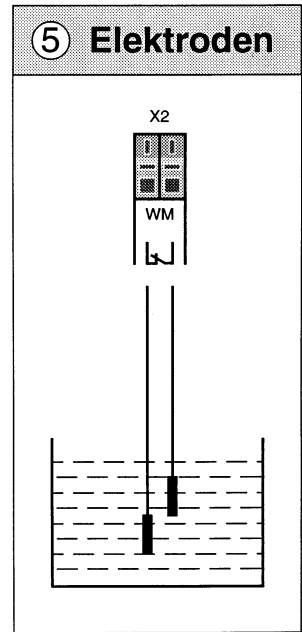
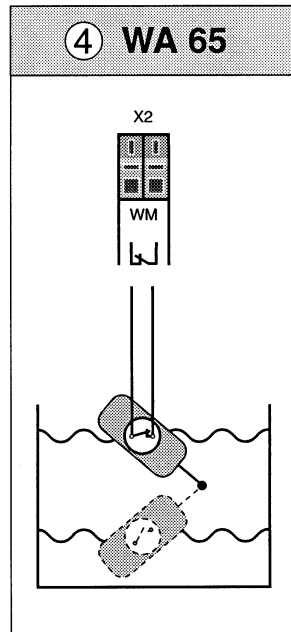
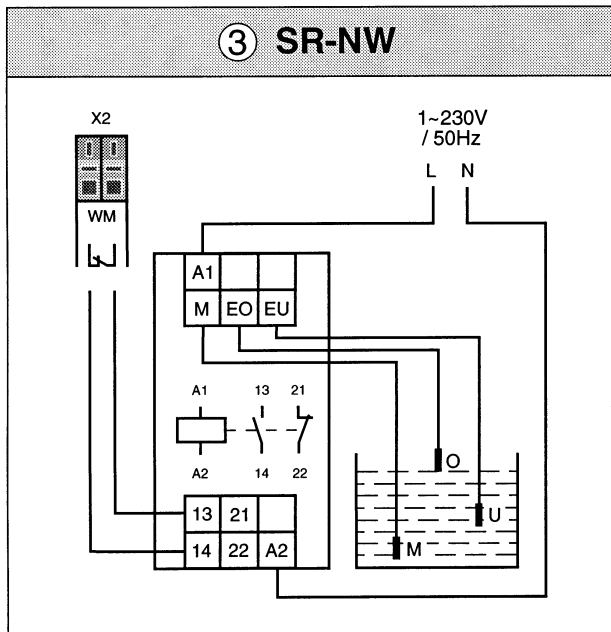
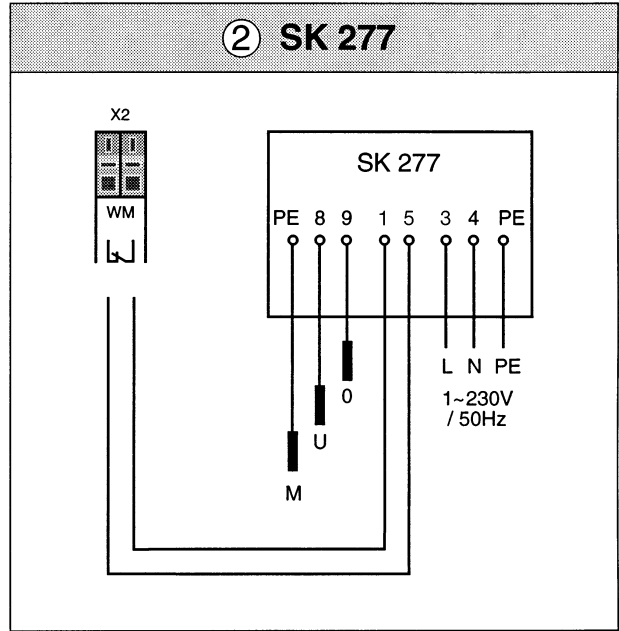
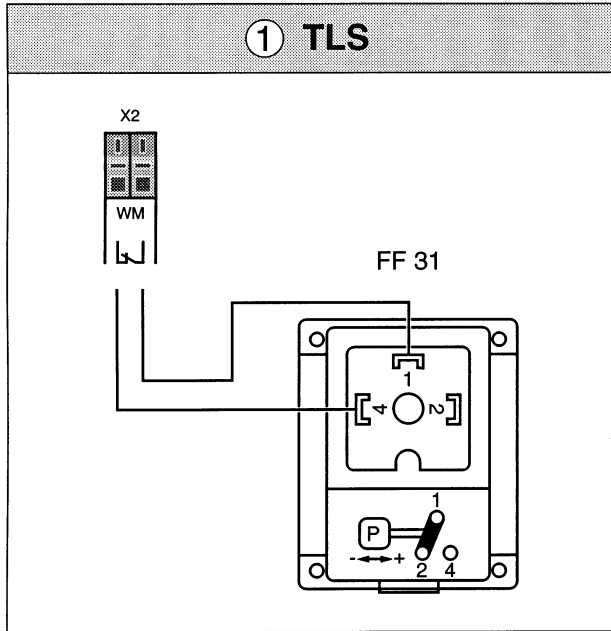


Fig. 4

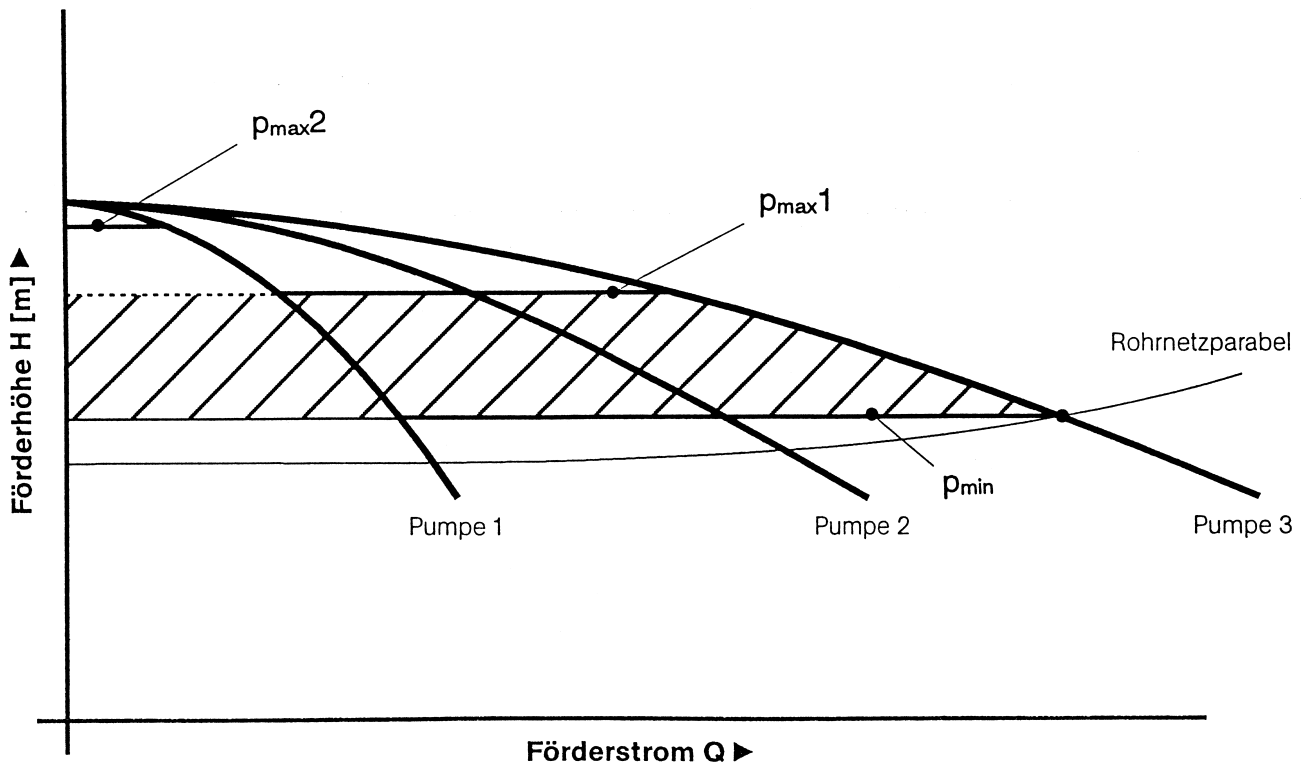


Fig. 5

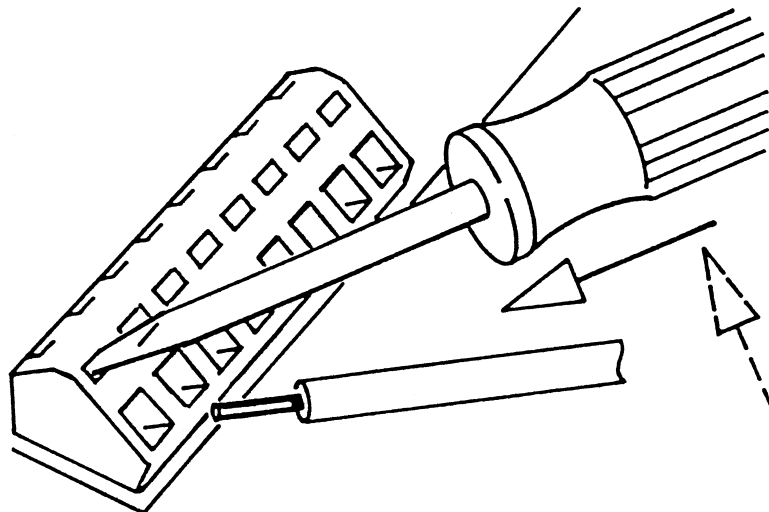


Fig. 6

## 1 Общие положения

**Монтаж и ввод в эксплуатацию разрешается производить только специалистам!**

### 1.1 Назначение

Данное устройство предназначено для автоматического управления установками с двумя, тремя или четырьмя насосами для

- установок водоснабжения,
- установок пожаротушения.

### 1.2 Технические данные

#### 1.2.1 Подключение и мощностные данные

Напряжение питающей сети: 3~380 В ± 10 %, 50/60 Гц  
1~220 В ± 10 %, 50/60 Гц

Напряжение цепи управления: 24 В постоянное

Макс. коммутируемая мощность:  $P_2 \leq 4$  кВт на каждый насос при 3 ~ 380 В  
 $P_2 \leq 3$  кВт на каждый насос при 3 ~ 380 В при 4 насосах

Максимальный ток: 8,5 А

Степень защиты: IP 41

Сетевой предохранитель: 35 А gL

Температура окружающей среды: 0 – 40 °С

## 2 Меры безопасности

**Следует соблюдать меры безопасности, указанные в инструкциях по монтажу и эксплуатации подключенных насосов.**

## 3 Транспортирование и хранение

**ВНИМАНИЕ!** Предохранять устройство от воздействия влаги и механических повреждений вследствие толчков и ударов.

Электронные детали не должны подвергаться воздействию температур вне диапазона от –10 °С до +50 °С.

## 4 Описание изделия и принадлежностей

### 4.1 Описание устройства управления

Экономичный регулятор (ER) регулирует и контролирует в совокупности с различными датчиками давления и уровня насосные станции с максимально четырьмя насосами в их составе. В зависимости от потребности воды в системе насосы последовательно подключаются или отключаются. Распределение общего объема подаваемой воды по нескольким небольшим насосам имеет то преимущество, что реализуется очень точное согласование мощности станции с фактической потребностью, причем в наиболее благоприятном диапазоне мощностей насосов. Благодаря такой концепции достигается высокий коэффициент полезного действия и наиболее экономное расходование энергии.

Когда при первоначально не работающей станции после начала разбора воды давление в системе опускается ниже уровня давления включения  $p_{min}$ , включается первый насос (рис. 5, диаграмма характеристик). При последующем падении давления ниже уровня давления включения из-за возрастающего расхода воды каждый раз подключается очередной насос. При уменьшении расхода воды давление в системе наоборот начинает повышаться. При достижении первого уровня выключения  $p_{max}^1$  отключается один насос. При повторном достижении первого уровня выключения отключается следующий насос и т.д. Последний работающий насос выключается лишь при более высоком давлении – втором уровне выключения  $p_{max}^2$ . При этом давлении подача воды очень мала (см. характеристику насоса на рис. 5). Процессы включения–выключения пиковых насосов осуществляются с задержкой по времени, для того чтобы избежать флаттерных переключений. Время задержки регулируется с помощью потенциометра  $t_d$  (рис. 2/3, поз. 8) между

0 и 2 мин. Оно начинает действовать с пуском первого насоса. Задержка осуществляется только в случае, когда насос(ы) работали меньше установленного на потенциометре времени.

Уровни давлений включения–выключения устанавливаются с помощью потенциометров  $p_{min}$ ,  $p_{max}^1$ ,  $p_{max}^2$  (рис. 2/3, P5, P6, P7 и табл. 1). Значения уставок для уровней давлений выключения 1 и 2 представляют из себя разности давлений, которые прибавляются к соответствующим более низким уставкам. Если например, с помощью потенциометров заданы давления  $p_{min} = 4$  бар,  $p_{max}^1 = 2$  бар и  $p_{max}^2 = 1$  бар, то это означает: уровень давления включения – 4 бар, первый уровень давления выключения – 6 бар, второй уровень давления выключения – 7 бар.

### 4.2 Лицевая панель (рис. 1)

С помощью прибора ER 2/ER 3-4 осуществляется автоматическое управление насосами. На лицевой панели прибора расположены следующие переключатели и индикаторы:

– **Главный переключатель** (поз. 1), трехполюсный (L1, L2, L3)  
0 → "Выкл"  
I → "Вкл"

– **2 управляющих переключателя для двух насосов каждый** (поз. 2/3)

0 → Выключение обоих насосов

☞ → **ручной режим**; включение насоса 1 или 2 независимо от имеющихся давлений и без защитных функций. Это положение предусмотрено для пробных пусков. Функция защитного выключателя в обмотке двигателя (WSK) остается действующей. Ручной режим длится приблизительно 1,5 минуты, после чего выключается.

**Автоматика** → автоматический режим со всеми защитными функциями, электронной защитой двигателя, отключением при недостаточном уровне воды.

**Автоматика 1:** В автоматическом режиме работает насос 1, насос 2 отключен (например, в связи с выходом из строя).

**Автоматика 2:** В автоматическом режиме работает насос 2, насос 1 отключен (например, в связи с выходом из строя).

**Автоматика 1+2:** Оба насоса работают в совместном режиме, один как основной нагрузочный, другой – как дополнительный пиковый.

– **Второй управляющий переключатель:** Функционирует аналогично первому, но относится к насосам 3 и 4. При установке обоих управляющих переключателей в положение "Автоматика" 1+2 и 3+4 все насосы работают в связке основной – дополнительный. При выключении одного из насосов в автоматическом режиме остальные насосы продолжают работать в том же совместном режиме.

– **Индикация режима** (поз. 5) для каждого насоса: Светится зеленым светом при работе соответствующего насоса, мигает зеленым светом при неисправности в двигателе.

– **Индикация неисправности** (поз. 4) светится красным светом при неисправности в контуре водопровода.

– **Опции:**

– Цифровая индикация давления установки

– Счетчик времени наработки каждого насоса

– Сигнал каждой неисправности для внешних устройств сбора информации

– Степень защиты IP 54

– Защита от недостаточного уровня воды

### 4.3 Функции устройства управления (рис. 2/3)

– **Внутренняя электронная защита двигателя:** Для защиты от перегрузки для каждого двигателя разрыватель тока должен быть настроен с помощью потенциометра (рис. 2/3, P1, P2, P3, P4) на номинальный ток двигателя согласно шильдику насоса. Клеммы WSK необходимо закоротить.

– **Внешняя защита двигателя по температуре обмотки PSK/PTC:** Если двигатели защищены с помощью защитного контакта в обмотке (WSK) или "холодного проводника" (PTC), то WSK или PTC для каждого двигателя подсоединяется к клеммам, а потенциометры (рис. 2/3, P1, P2, P3, P4) устанавливаются на максимальное значение (вправо до упора).

- **Время задержки:** Время задержки для основного нагрузочного насоса устанавливается с помощью потенциометра  $t_i$  (рис. 2/3, P8) между 0 и 2 мин. Оно начинается со стартом первого насоса.
- **Защита от недостаточного уровня воды:** Насосы установок водоснабжения и пожаротушения не должны работать "на сухую". Для защиты от недостаточного уровня воды на входе насосной станции установлено реле давления или поплавковый выключатель, который поочередно отключает насосы при уменьшении уровня воды ниже минимально допустимого значения. При восстановлении уровня воды автоматически происходит сброс блокировки.
- **Задержка времени срабатывания защиты от недостаточного уровня воды:** Выключение насосов в связи с недостаточным уровнем воды, а также их последующее включение в случае восстановления минимального уровня воды могут быть задержаны по времени. Время задержки задается потенциометром  $t_{\text{с}}$  (рис. 2/3, P9) в интервале от 2 сек. до 2 мин.
- **Время задержки включения и выключения насоса для пиковых нагрузок:** Подключение дополнительного насоса задерживается приблиз. на 4 сек., а отключение – приблиз. на 8 сек. Эти времена жестко запрограммированы и не могут быть изменены.
- **Переключение насосов в связи с выходом из строя:** При выходе из строя одного из насосов другой насос автоматически перенимает на себя его функции.
- **Обмен насосами своих функций:** Если бы в качестве основного нагрузочного был постоянно задействован один и тот же насос, то он был бы нагружен больше чем дополнительные насосы. Поэтому для более равномерного распределения времени работы и предотвращения преждевременного выхода из строя одного из насосов предусмотрена функция "замена насосов", т.е. при каждом пуске станции очередной насос принимает на себя функцию основного нагрузочного. Обмен функциями осуществляется (примерно через каждые 6 ч.) и в том случае, если один или несколько насосов постоянно находятся в работе.
- **Пробный пуск:** При включенной функции "пробный пуск" каждый насос включается приблизительно через каждые 6 часов приблизительно на 15 секунд. Интервалы пробных пусков жестко запрограммированы и не подвержены влиянию времени наработки, сигналов о недостаточном уровне воды или срабатывания любых датчиков. Пробные пуски важны, в частности, для поддержания в постоянной готовности установок пожаротушения. При замыкании микропереключателя S2 (рис. 2/3) пробные пуски отменяются.

#### 4.4 Комплектность поставки

Устройство управления

Инструкция по монтажу и эксплуатации

## 5 Установка / сборка

5.1 Устройство управления поставляется в собранном виде совместно с насосной станцией.

5.2 Электрическое подключение



Электрическое подключение разрешается выполнять электромонтеру, имеющему допуск на выполнение таких работ, и в соответствии с действующими Правилами устройства электроустановок.

- Вид тока и напряжения подключаемой сети должны соответствовать данным шильдика двигателя насоса.
- Заземлить насос и установку согласно действующим нормам.
- Указание по работе с безрезьбовыми клеммам: на рис. 6 показано, как с помощью отвертки подготовить клемму к подключению. К каждой клемме можно подсоединять только один провод.
- Клеммную колодку подсоединять в следующем порядке (рис. 2/3):

**(L), (N), PE:**

однофазная сеть 1~220 В;

Переключить клеммы X0 электронной платы в соответствии с указанием "230 В" (см рис. 2)

**L1, L2, L3, PE:**

трехфазная сеть 3~380 В;

Переключить клеммы X0 электронной платы в соответствии с указанием "400 В" (см рис. 2) (заводская уставка)

**L1, L2, L3, PE:**

трехфазная сеть 3~220 В,

Переключить клеммы X0 электронной платы в соответствии с указанием "230 В" (см рис. 2)

**U1/V1, U2/V2, U3/V3, U4/V4, PE:**

подключение однофазной сети к насосам 1–4.

**U1, V1, W1, до U4, V4, W4, PE:**

подключение трехфазной сети к насосам 1–4.

**SM/WM:**

подключение внешнего устройства сбора информации о неисправностях (выход из строя насоса или недостаточный уровень воды), беспотенциальный перекидной контакт, максимально допустимая нагрузка на контакт – 250 В, 1 А.

**BM1 – BM4:**

подключение внешнего устройства сбора информации о работе каждого насоса, беспотенциальные нормально разомкнутые контакты, максимально допустимая нагрузка на контакт – 250 В, 1 А. Когда двигатель работает, контакт замкнут.

**SM1 – SM4:**

подключение внешнего устройства сбора информации о выходах из строя раздельно каждого насоса, беспотенциальные перекидные контакты, максимальная нагрузка на контакт – 250 В, 1 А. Контакт переключается при выходе из строя двигателя.

**WSK1 – WSK4:**

подключение защитного контакта обмотки двигателя WSK или защиты холодным контактом PTC.

**+ и IN:**

подключение датчика давления (4–20 мА) для включения / выключения насосов.

**WM:**

Защита от недостаточного уровня воды, различные варианты подключения показаны на рис. 4.

На печатной плате прибора необходимо установить все микропереключатели и потенциометры в соответствии с различными функциями прибора. Они описаны в таблицах I и II.

## 6 Ввод в эксплуатацию

Перед вводом в эксплуатацию насосной станции с устройством управления ER 2/ER 3-4 осуществить все необходимые уставки согласно таблицам I и II для различных вариантов применения.

## 7 Обслуживание

Устройство управления не нуждается в обслуживании.

## 8 Неисправности, причины и способы устранения

**Мигает зеленый светодиод:**

сработала защита двигателя. После устранения причины блокировка не сбрасывается. Для сброса блокировки установить управляющий переключатель в положение "0". При необходимости предоставить возможность двигателю охладиться.

**Светится красный светодиод:**

отключение в связи с недостаточным уровнем воды. После устранения причины происходит автоматический сброс блокировки.

**SM1 – SM4:**

сигналы неисправности по каждому насосу, мигает зеленый светодиод и срабатывает контакт для внешнего сбора информации SM/WM.

**SM/WM:**

Внутренний и внешний сигналы неисправности при выключении установки в связи с недостаточным уровнем воды. После устранения причины – самостоятельный сброс блокировки.

**Если не удается восстановить работоспособность установки, обратитесь, пожалуйста, к специалистам или в службу сервиса фирмы WILO.**





## ПАСПОРТ / ГАРАНТИЙНЫЙ ТАЛОН

**Наименование изделия:** Прибор управления Wilo-ER \_\_\_\_\_

**Назначение:** Управление работой одно/многонасосной установки повышения давления

**Изготовитель:** WILLO AG D-44263, Dortmund, Nortkirchenstr. 100, Германия

**Арт - номер изделия** \_\_\_\_\_ / **Сер. номер** \_\_\_\_\_

**Импортер:** ООО «ВИЛО РУС», 129110, Москва, пр. Мира, д. 68, стр. 3

**Сертификат соответствия:** РОСС DE.AI50.B01826

ГОСТ Р МЭК 60335-2-51-2000, ГОСТ Р 51318.14.1-99,

ГОСТ Р 51318.14.2-99, ГОСТ Р 51317.3.2-99, ГОСТ Р 51317.3.3-99



AI50

**Описание изделия:** подробная информация указана в каталоге и на фирменной табличке изделия

**Срок службы:** 5 лет

**Дата продажи:** \_\_\_\_\_

**Название, адрес торгующей организации:** \_\_\_\_\_

**Печать торгующей организации, подпись продавца:** \_\_\_\_\_

**Внимание:** Гарантийный талон действителен в том случае, если он правильно заполнен: имеется дата покупки, печать и адрес продавца, указаны артикул и серийный номер изделия.

1. Гарантийное обслуживание включает в себя бесплатный ремонт или, при невозможности ремонта, замену насосного оборудования, поставленного **ООО «ВИЛО РУС»** в Россию, в течение 24 месяцев, а приборов автоматики и управления в течение 12 месяцев с даты продажи, но не более 27 месяцев и 15 месяцев соответственно со дня отгрузки со склада **ООО «ВИЛО РУС»**. Время гарантийного ремонта определяется степенью неисправности изделия.
2. Гарантийные обязательства не распространяются в следующих случаях:
  - нарушение правил транспортировки, хранения, монтажа и эксплуатации, изложенных в «Инструкции по монтажу и эксплуатации»
  - Работа с нерегламентированной в технической документации средой
  - неправильное электрическое, гидравлическое и механическое подключение
  - работа в недокументированных режимах, изложенных в технической документации и на фирменной табличке насоса, запуск насосов без перекачиваемой среды
  - Наличие внешних и внутренних механических повреждений (трещины, сколы, следы ударов и т.п.)
  - Использование приборов управления и защиты других производителей, не отвечающих требованиям WILLO, изложенным в технической документации
  - Наличие на изделии признаков ремонта, если ремонт не подтвержден соответствующим документом от уполномоченного сервис партнера **ООО «ВИЛО РУС»**, или изменения внутреннего устройства.
  - Использование неоригинальных запасных частей.
  - Повреждения в результате неисправности или конструктивных недостатков систем, в составе которых эксплуатировалось оборудование.
  - Наличие повреждений полученных в результате воздействия огня, влаги, насекомых, животных, попадания вовнутрь посторонних предметов.
3. Гарантийное обслуживание не распространяется на лампы накаливания, предохранители, расходные материалы и уплотнительные прокладки.
4. При необоснованности претензий к работоспособности изделия и отсутствия конструктивных неисправностей, диагностика оборудования проводимая специалистами Сервисных центров является платной услугой и оплачивается клиентом.
5. Все, поставляемые изделия, являются работоспособными, комплектными и не имеют механических повреждений. Если в течение пяти дней со дня продажи, покупателем не были предъявлены претензии по комплектации товара, внешнему виду, наличию механических повреждений, то в дальнейшем такие претензии не принимаются.
6. **ООО «ВИЛО РУС»** не несет ответственности за возможные расходы, связанные с монтажом и демонтажем гарантийного оборудования. Настоящая гарантия, ни при каких условиях, не дает право на возмещение убытков, связанных с использованием или невозможностью использования купленного оборудования.

# Сервисные партнеры

## ООО ВИЛО РУС



### Астрахань

ООО ЭЛЕКТРОТЕХНИЧЕСКАЯ КОМПАНИЯ 8512 36 32 33

### Барнаул

ЗАО КЕЙ СИ ГРУПП 3825 62 28 99

### Владивосток

ООО АКВАДОМ 4232 33 30 77

### Владимир

ООО ВЛАДИМИРТЕПЛОГАЗСТРОЙ 4922 44 36 16

### Вологда

ООО АКВАТОН 8172 75 14 14

### Волгоград

ООО АРИКОМ 8442 97 21 28

### Воронеж

ООО ЭНКОР-СЕРВИС 4732 39 24 84

### Екатеринбург

ЗАО СТКС 343 379 98 99

ООО ТПК РУТЕНА УРАЛ 343 374 18 22

ЗАО РУБЕЖ 343 256 33 76

### Иркутск

ЗАО ВЭКОС 3952 32 42 01

ООО УСПЕХ-ВЕНТ 3952 25 58 58

### Казань

ООО ТАТГАЗСЕЛЬКОМПЛЕКТ 8432 55 40 00

ЗАО ТПК ВИД 843 260 62 03

### Калининград

ООО ВИЛОТЕРМ-ИНЖЕНЕРНЫЕ СИСТЕМЫ 4012 68 53 33

ООО КОНТУР ИМПЕКС 4012 56 94 34

### Калуга

ООО РЕМСТРОЙТЕХНО 4842 54 93 05

### Кемерово

ЗАО КЕЙ СИ ГРУПП 3842 37 70 99

### Киров

ТОРГОВЫЙ ДОМ ЭНЕРГИС 8332 25 58 09

### Краснодар

ООО САНТЕХМОНТАЖ ПЛЮС 861 235 45 30

### Красноярск

ООО ПРОМКОНСАЛТИНГ 3912 90 00 99

### Курган

ИП ОВСЯННИКОВ В. Л. 3522 53 52 14

### Курск

ООО МП ТЕПЛОЭНЕРГЕТИК 4712 32 47 40

### Липецк

ООО ТЕПЛОДОМОНТАЖ-ТВМ 4742 77 53 16

### Москва

ООО РИЦА-СЕРВИС 495 153 21 57

ГРУППА КОМПАНИЙ МОВЕКС-ТМ 495 777 33 36

ООО ЭКО-ГРУПП 495 942 57 01

### Нижний Новгород

ООО НОВАТЕРМ 8312 78 07 75

### Новороссийск

ООО ТЕХНОКОМ 8617 77 07 03

### Новосибирск

ЗАО КУЗБАСС 383 267 59 54

ЗАО НПП-ЭНЕРГИЯ 383 275 93 83

ЗАО КЕЙ СИ ГРУПП 383 217 39 54

### Омск

ОДО ПРЕДПРИЯТИЕ ВЗЛЕТ 3812 60 02 32

### Оренбург

ООО ОРЕНБУРГТЕПЛОМОНТАЖ 3532 52 71 44

### Пенза

ООО ПЕНЗАГАЗКОМПЛЕКТ 8412 52 46 62

### Пермь

ООО ВЕТЛАН-КОМФОРТ 342 290 99 00

ООО СТКС-ПЕРМЬ 342 219 54 08

### Ростов-на-Дону

ЗАО ТД СИМЕОН-ИНЖИНИРИНГ 863 250 63 38

ООО СТВСЕРВИС 863 220 61 06

### Самара

ООО ПКМП КУБ 846 269 71 40

### Санкт-Петербург

ООО ЭДС 812 323 08 75

ЗАО СЗЭМО ГМК 812 331 00 96

### Саранск

ООО ГАЗКОМПЛЕКТ 8342 48 05 25

### Саратов

ООО ЭЛЬГЕН 8452 21 55 41

### Ставрополь

ООО СТРОЙПОЛИМЕР 8652 95 67 51

### Сургут

СНМУП ЭНЕРГОСЕРВИС 3462 22 45 09

### Томск

ЗАО КЕЙ СИ ГРУПП 3822 55 01 01

### Тула

ООО ТЕПЛОСЕРВИС 4872 70 01 13

### Тюмень

ООО ЖИЛСТРОЙСЕРВИС 3452 75 26 71

### Ульяновск

ООО ИНСТАЛ-ТЕПЛОСЕРВИС 8422 43 44 24

### Уфа

ООО АКВА-ЦЕНТР 3472 91 21 21

СТКС-УФА 3472 64 49 19

### Хабаровск

ООО ХАБАРОВСКИЙ Ц. Э. Р. С. 4212 48 39 43

ООО ГИДРОЛЮКС 4212 21 10 23

### Чебоксары

ООО ЮРАТ 8352 63 01 15

### Челябинск

НПФ ВОСТОК-ЗАПАД 351 261 22 01

ООО ФИРМА УРАЛВОДОПРИБОР 351 257 12 39

### Якутск

ООО КЛИМАТЕХНИКА XXI 4112 44 74 25



ООО ВИЛО РУС  
Россия 123592 Москва  
ул. Кулакова 20  
Т +7 495 7810690  
Ф +7 495 7810691  
wilo@orc.ru  
www.wilo.ru

#### Филиалы ООО ВИЛО РУС

**Владивосток/склад**  
4232 49 60 64

**Екатеринбург/склад**  
343 345 03 50

**Иркутск**  
3952 56 34 24

**Казань/склад**  
843 545 02 22

**Калининград/склад**  
4012 30 34 12

**Краснодар/склад**  
861 225 16 33

**Красноярск/склад**  
3912 50 48 25

**Москва/склад**  
495 781 06 94

**Нижний Новгород**  
8312 77 76 06

**Новосибирск/склад**  
383 210 62 92

**Омск**  
3812 24 07 95

**Пермь**  
342 240 28 39

**Ростов-на-Дону/склад**  
863 267 30 95

**Самара/склад**  
846 277 84 19

**Санкт-Петербург**  
812 329 01 86

**Саратов**  
8452 34 13 10

**Смоленск**  
4812 69 44 59

**Тула**  
4872 31 54 51

**Тюмень**  
3452 49 49 28

**Уфа**  
3472 37 00 59

**Хабаровск/склад**  
4212 27 18 60

**Челябинск**  
351 749 93 89