



## Wilo-ER 1, ER 1-A

- |           |  |            |  |
|-----------|--|------------|--|
| <b>D</b>  | <b>Einbau- und Betriebsanleitung</b>           | <b>I</b>   | <b>Istruzioni di montaggio, uso e manutenzione</b> |
| <b>GB</b> | <b>Installation and Operating Instructions</b> | <b>H</b>   | <b>Beépítési és üzemeltetési utasítás</b>          |
| <b>F</b>  | <b>Notice de montage et de mise en service</b> | <b>PL</b>  | <b>Instrukcja montażu i obsługi</b>                |
| <b>NL</b> | <b>Montage- en bedieningsvoorschriften</b>     | <b>CZ</b>  | <b>Návod k montáži a obsluze</b>                   |
| <b>E</b>  | <b>Instrucciones de instalación y servicio</b> | <b>RUS</b> | <b>Инструкция по монтажу и эксплуатации</b>        |

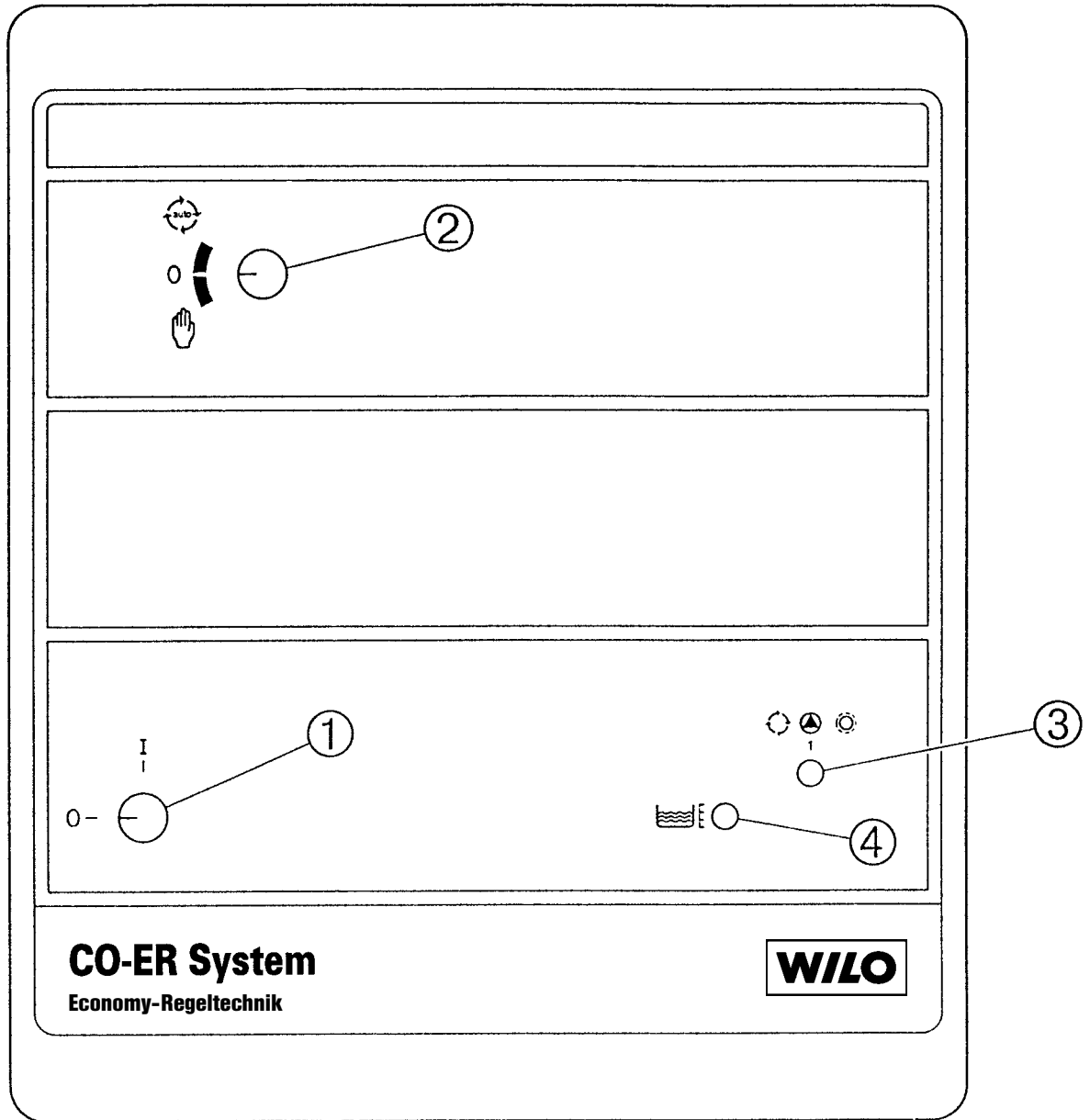


Fig. 1

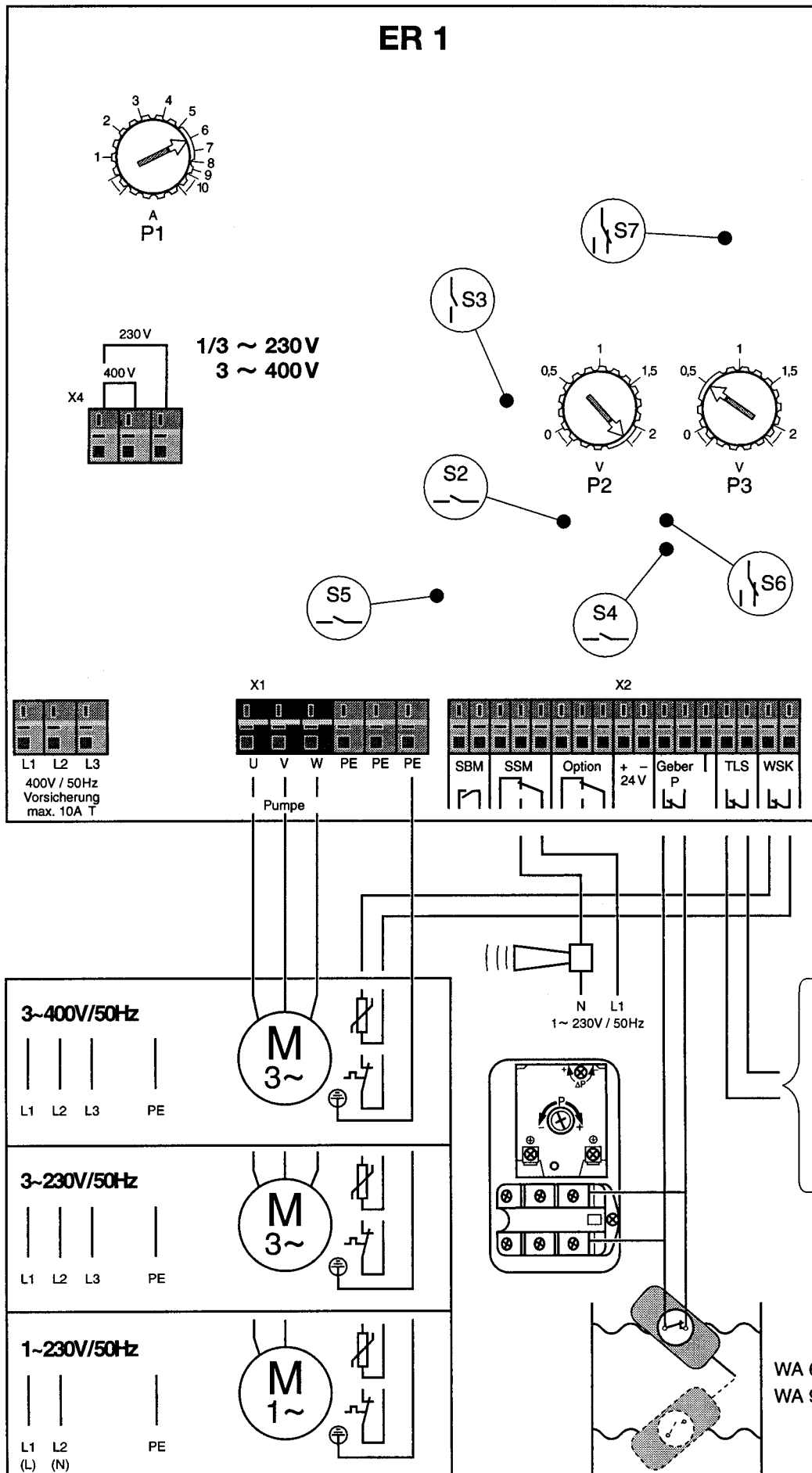


Fig. 2

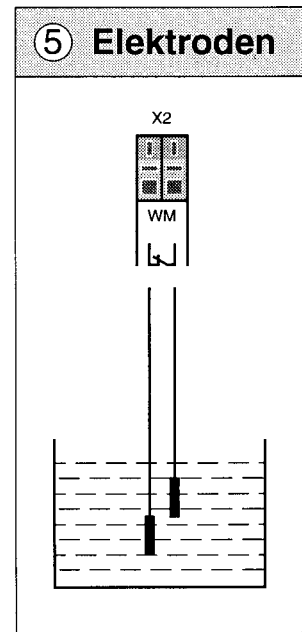
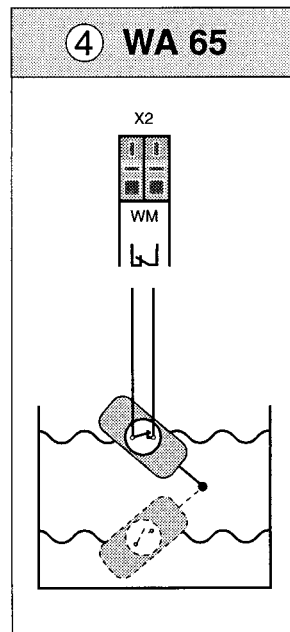
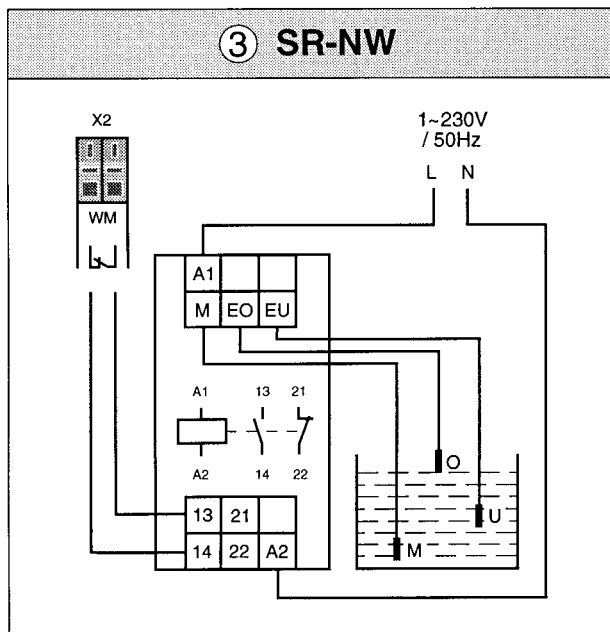
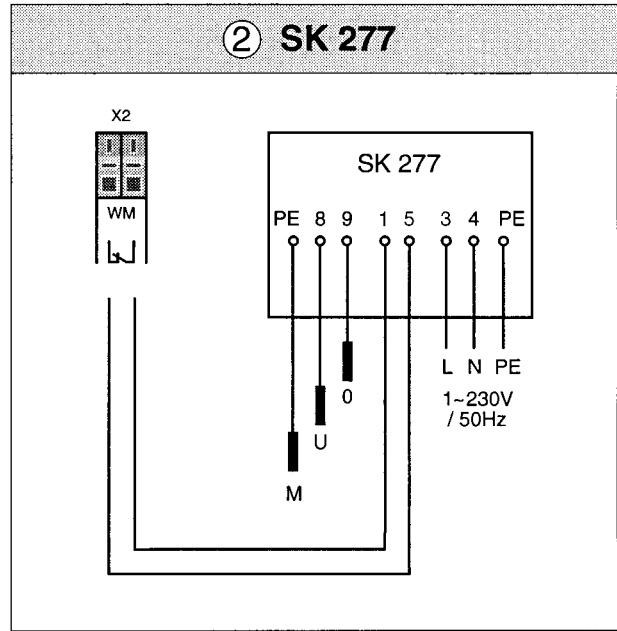
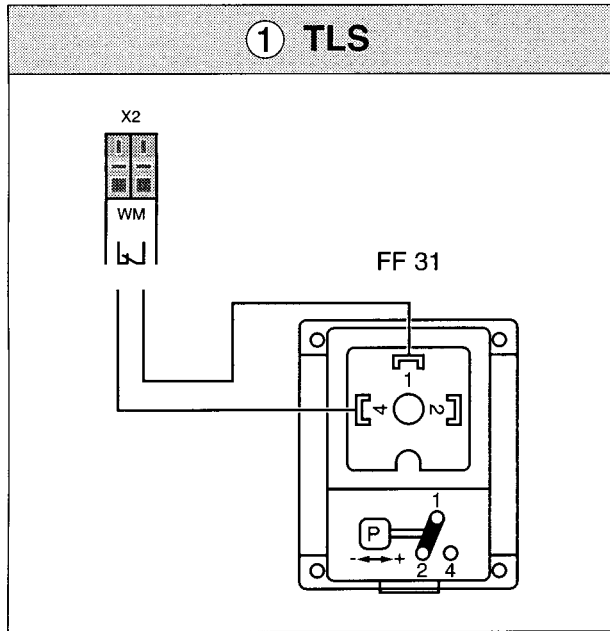


Fig. 3

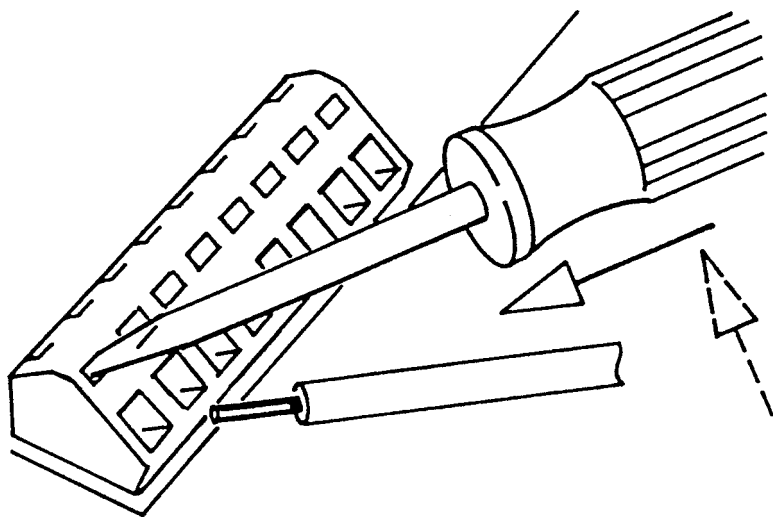


Fig. 4

**D**

1. Allgemeines	4
2. Sicherheit	4
3. Transport und Zwischenlagerung	4
4. Beschreibung von Erzeugnis und Zubehör	4
5. Aufstellung / Einbau	4
6. Inbetriebnahme	5
7. Wartung	5
8. Störungen, Ursachen und Beseitigung	5

**E**

1. Generalidades	13
2. Seguridad	13
3. Transporte y almacenaje	13
4. Descripción del producto y de los accesorios	13
5. Instalación / montaje	13
6. Puesta en marcha	14
7. Mantenimiento	14
8. Fallos: causas y soluciones	14

**GB**

1. General	6
2. Safety Notes	6
3. Transport and Storage	6
4. Description of the Product and Accessories	6
5. Siting / Installation	6
6. Commissioning	7
7. Maintenance	7
8. Faults, Causes and Remedies	7

**I**

1. Generalità	15
2. Sicurezza	15
3. Trasporto e magazzino	15
4. Descrizione prodotto e accessori	15
5. Montaggio / Installazione	15
6. Messa in esercizio	16
7. Manutenzione	16
8. Blocchi, cause e rimedi	16

**F**

1. Généralités	8
2. Sécurité	8
3. Transport et stockage avant utilisation	8
4. Description du produit et des accessoires	8
5. Installation / Montage	8
6. Mise en service	9
7. Entretien	9
8. Pannes, causes et remèdes	9

**H**

1. Általános rész	17
2. Biztonság	17
3. Szállítás és közbenső raktározás	17
4. A termék és tartozékai leírása	17
5. Felállítás / beépítés	17
6. Üzembehelyezés	18
7. Karbantartás	18
8. Üzemzavarok, oka és elhárítása	18

**NL**

1. Algemeen	11
2. Veiligheid	11
3. Transport en tussenopslag	11
4. Omschrijving van het produkt	11
5. Opstelling / inbouw	11
6. Inbedrijfname	12
7. Onderhoud	12
8. Storingen, oorzaken en oplossingen	12

**PL**

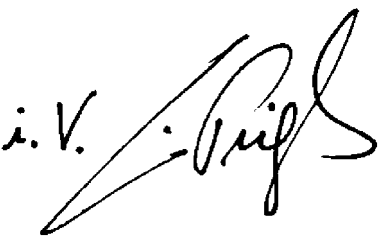

1. Dane ogólne	19
2. Bezpieczeństwo	19
3. Transport i magazynowanie	19
4. Opis wyrobu i wyposażenie dodatkowego	19
5. Ustawienie / Montaż	19
6. Uruchomienie	20
7. Obsługa	20
8. Awarie, przyczyny i usuwanie	20

**CZ**

1. Všeobecné informace	21
2. Bezpečnost	21
3. Přeprava a skladování	21
4. Popis výrobku a příslušenství	21
5. Umístění / instalace	21
6. Uvedení do provozu	22
7. Údržba	22
8. Poruchy, jejich příčiny a odstraňování	22

**RUS**

1. Общие положения	23
2. Меры безопасности	23
3. Транспортировка и хранение	23
4. Описание изделия и принадлежностей	23
5. Установка / монтаж	23
6. Ввод в эксплуатацию	24
7. Обслуживание	24
8. Неисправности, причины и способы устранения	24

<p><b>D CE-Konformitätserklärung</b></p> <p>Hiermit erklären wir, daß dieses Aggregat folgenden einschlägigen Bestimmungen entspricht:</p> <p>Elektromagnetische Verträglichkeit 89/336/EWG i.d.F. 92/31/EWG, 93/68/EWG</p> <p>Angewendete harmonisierte Normen, insbesondere EN 50 081-1, EN 50 082-1</p>	<p><b>GB EC declaration of conformity</b></p> <p>We hereby declare that this unit complies with the following relevant provisions:</p> <p>Resistance to electromagnetic 89/336/EWG in this version 92/31/EWG, 93/68/EWG</p> <p>Applied harmonized standards in particular: EN 50 081-1, EN 50 082-1</p>	<p><b>F Déclaration de conformité CE</b></p> <p>Par la présente, nous déclarons que cet agrégat satisfait aux dispositions suivantes:</p> <p>Compatibilité électromagnétique 89/336/CEE, 92/31/CEE, 93/68/CEE</p> <p>Normes utilisées harmonisées, notamment EN 50 081-1, EN 50 082-1</p>
<p><b>NL EG-verklaring van overeenstemming</b></p> <p>iermede verklaren wij dat deze machine voldoet aan de volgende bepalingen:</p> <p>Elektromagnetische tolerantie 89/336/EEG, 92/31/EEG, 93/68/EEG</p> <p>Gebruikte geharmoniseerde normen, in het bijzonder EN 50 081-1, EN 50 082-1</p>	<p><b>E Declaración de conformidad CE</b></p> <p>Por la presente declaramos que esta unidad satisface las disposiciones pertinentes siguientes:</p> <p>Compatibilidad electromagnética 89/336/CEE, 92/31/CEE, 93/68/CEE</p> <p>Normas armonizadas utilizadas particularmente EN 50 081-1, EN 50 082-1</p>	<p><b>I Dichiarazione di conformità CE</b></p> <p>Con la presente si dichiara che le presenti pompe sono conformi alle seguenti direttive di armonizzazione</p> <p>Compatibilità elettromagnetica 89/336/CEE, 92/31/CEE, 93/68/CEE</p> <p>Norme armonizzate applicate, in particolare EN 50 081-1, EN 50 082-1</p>
<p><b>SF CE-standardinmukaisuuslause</b></p> <p>Ilmoitamme täten, että tämä laite vastaa seuraavia asiaankuuluvia määräyksiä:</p> <p>Sähkömagneettinen soveltuvuus 89/336/ETY, 92/31/ETY, 93/68/ETY</p> <p>Käytetyt yhteensovitettut standardit, erityisesti EN 50 081-1, EN 50 082-1</p>	<p><b>S EEC konformitetsdeklaration</b></p> <p>Härmed förklaras att denna maskin uppfyller följande bestämmelser:</p> <p>Elektromagnetisk kompatibilitet 89/336/EEC i denna version, 92/31/EEC, 93/68/EEC</p> <p>Tillämpade harmoniserade normer, särskilt: EN 50 081-1, EN 50 082-1</p>	<p><b>H EK. azonossági nyilatkozat</b></p> <p>Ezennel kijelentjük, hogy az aggregát a megkívánt alanti feltételeknek megfelel:</p> <p><b>Elektromagnetikus Összeegyeztethetőség 89/336/EWG, 92/31/EWG, 93/68/EWG</b></p> <p>Alkalmazott, harmonizált normák, különösen az <b>EN 50 081-1, EN 50 082-1</b></p>
<p><b>GR Δήλωση συμμόρφωσης με τους κανονισμούς CE</b></p> <p>Δηλώνουμε ότι το προϊόν αυτό ικανοποιεί τις ακόλουθες διατάξεις:</p> <p>Ηλεκτρομαγνητική συμβατότητα 89/336/CEE, 92/31/CEE, 93/68/CEE</p> <p>Εναρμονισμένα χρησιμοποιούμενα πρότυπα, ιδιαίτερα EN 50 081-1, EN 50 082-1</p>	<p><b>CZ Osvědčení o shodnosti s normami EU</b></p> <p>Prohlašujeme tímto, že toto zařízení odpovídá následujícím příslušným ustanovením:</p> <p><b>Elektromagnetická snášlivost 89/336/EHS včetně dodatků, 92/31/EHS, 93/68/EHS</b></p> <p>Použité souhlasné normy, zejména: EN 50 081-1, EN 50 082-1</p>	<p><b>PL Oświadczenie zgodności EC</b></p> <p>Niniejszym oświadczamy, że pompa odpowiada następującym właściwym dla niej dyrektywom:</p> <p><b>Odporność elektromagnetyczna EC 89/336/EEC w tej wersji, 92/31/EEC, 93/68/EEC</b></p> <p>Zastosowano normy zharmonizowane, w szczególności: EN 50 081-1, EN 50 082-1</p>
<p><b>RUS Заявление о соответствии нормам, действующим в Европейском Сообществе</b></p> <p>Настоящим документом заявляем, что данная установка соответствует следующим постановлениям:</p> <p>Электромагнитная совместимость 89/336/ЦЕЕ, 92/31/ЦЕЕ, 93/68/ЦЕЕ</p> <p>Использовавшиеся гармонизированные стандарты и нормы, в частности EN 50 081-1, EN 50 082-1</p>	<p><b>DK EF-overensstemmelseserklæring</b></p> <p>Det erklæres hermed, at dette udstyr er i overensstemmelse med følgende bestemmelser:</p> <p>Elektromagnetisk kompatibilitet: 89/336/EØF i denne udgave, 92/31/EØF, 93/68/EØF</p> <p>Anvendte harmoniserede normer, især: EN 50 081-1, EN 50 082-1</p>	<p><b>N EU-overensstemmelseserklæring</b></p> <p>Det erklæres herved at dette udstyret stemmer overens med følgende bestemmelser:</p> <p>Elektromagnetisk kompatibilitet 89/336/EEC og følgende, 92/31/EEC, 93/68/EEC</p> <p>Anvendte harmoniserede normer, i særdeleshed EN 50 081-1, EN 50 082-1</p>
<p><b>TR Uygunluk Belgesi</b></p> <p>Aşağıdaki cihazların takibi standartlara uygun olduğunu temin ederiz:</p> <p><b>Elektromanyetik Uyumluluk 89/336/EWG i.d.F., 92/31/EWG, 93/68/EWG</b></p> <p>Özellikle kullanılan Normlar <b>EN 50 081-1, EN 50 082-1</b></p>	<div style="display: flex; justify-content: space-between; align-items: center;"> <div style="text-align: center;">  <p>i. V. <i>[Signature]</i></p> <p>Quality Management</p> </div> <div style="text-align: center;">  <p><b>WILO</b></p> </div> </div> <p style="text-align: right; margin-top: 10px;">         WILO AG          Nortkirchenstraße 100          44263 Dortmund · Germany     </p>	



## 1 Allgemeines

### Einbau und Inbetriebnahme nur durch Fachpersonal!

#### 1.1 Verwendungszweck

Schaltgerät zur automatischen Steuerung von Einzelpumpen kleinerer Leistung

- in Wasserversorgungsanlagen,
- in Feuerlöschanlagen,
- bei Tauchmotorpumpen.

#### 1.2 Angaben über das Erzeugnis

##### 1.2.1 Anschluß- und Leistungsdaten

Anschlußspannungen: 1~230 V, 50/60 Hz  
 3~230 V, 50/60 Hz  
 3~400 V, 50/60 Hz

max. Schaltleistung:  $P_2 \leq 4 \text{ kW}$   
 (max. Strom 10 A)

Schutzart: IP 41

Netzseitige Absicherung: 16 A, AC 3

Umgebungstemperatur: 0 – 40°C

## 2 Sicherheit

**Die Sicherheitsbestimmungen sind der Einbau- und Betriebsanleitung der angeschlossenen Pumpe zu entnehmen und unbedingt zu beachten.**

## 3 Transport und Zwischenlagerung

### ACHTUNG!

Die Anlage ist gegen Feuchtigkeit und mechanische Beschädigungen durch Stoß/Schlag zu schützen. Elektronische Bauteile dürfen keinen Temperaturen außerhalb des Bereiches von -10°C bis +50°C ausgesetzt werden.

## 4 Beschreibung von Erzeugnis und Zubehör

#### 4.1 Frontseite des Schaltgerätes (Bild 1)


Mit dem Schaltgerät ER 1 (-A) wird die Pumpe automatisch gesteuert. Die Frontseite des Schaltgerätes enthält folgende Schalter bzw. Anzeigen:

- Hauptschalter 3-polig (Pos. 1) (L1, L2, L3)  
 0 → AUS  
 I → EIN

- Steuerschalter (Pos. 2)

**Automatik** → Automatikbetrieb mit allen Sicherheitsfunktionen, elektronischem Motorschutz, Wassermangelschutz bzw. Überlaufwarnung

0 → Aus

 → Handbetrieb; Einschaltung der Pumpe unabhängig vom anstehenden Druck und ohne Sicherheitsfunktionen. Funktion des WSK bleibt erhalten. Diese Einstellung ist vorgesehen für den Testbetrieb. Der Handbetrieb läuft ca. 2 min und schaltet danach ab.

- Betriebsanzeige (Pos. 3): leuchtet grün bei Betrieb der Pumpe, blinkt grün bei Motorstörung.
- Störanzeige (Pos. 4): leuchtet rot bei Störung im Wasserkreislauf.

#### 4.2 Gerätefunktionen (Bild 2)

- **Interner elektronischer Motorschutz:** Zur Absicherung gegen Motorüberlastung muß der Überstromauslöser am Potentiometer P1 auf den Nennstrom der Pumpe/des Motors eingestellt werden. Die Klemmen WSK sind zu brücken.
- **Externer Motorschutz WSK/PTC:** Ist der Motor über einen Wicklungs-Schutz-Kontakt (WSK) oder PTC geschützt, wird das Potentiometer P1 auf den Maximalwert (Rechtsanschlag) eingestellt.
- **Nachlaufzeit:** Nach dem automatischen Abschalten der Pumpe durch den Geber kann eine Nachlaufzeit eingestellt werden. Sie wird am Potentiometer P2 zwischen 0 und 2 min eingestellt.

- **TLS: (Trockenlaufschutz)** Die Pumpen von Wasserversorgungs- oder Feuerlöschanlagen dürfen nicht trocken laufen. Als Wasser-mangelschutz werden in den Vorlaufbehälter ein Schwimmerschalter (WA 65/95) oder Tauchelektroden eingebaut, die die Pumpe bei Unterschreitung des Mindest-Wasserstandes abschalten.

- **Überlaufwarnung:** Die Anlagenelektronik für den Trockenlaufschutz wird auch für die Überlaufwarnung bei Tauchmotorpumpen genutzt. Dafür muß die Schaltfunktion durch Umschaltung der Hakenschalter umgekehrt werden (s. Tabelle 2). Beim Schließen des Schwimmerschalter-Kontaktes leuchtet die rote Störleuchte, SSM wird als Alarmmeldung ausgegeben. Die Pumpe läuft jedoch weiter. Selbstquittierung bei Aufhebung des Überlaufes.

- **TLS Verzögerung:** Das Abschalten der Pumpe nach Ansprechen des Wassermangelschutzes wie auch das Wiedereinschalten nach Aufhebung des Störsignals können verzögert werden. Die Verzögerungszeit ist am Potentiometer P3 zwischen 2 sec und 2 min einstellbar.

- **Testlauf:** Bei der Einstellung „Testlauf“ läuft die Pumpe jeweils nach 10 h Stillstand für 10 s. Er ist z. B. für die Funktionsbereitschaft von Feuerlöschanlagen wichtig. Durch Schließen des Hakenschalters S3 findet kein Testlauf statt.

#### 4.3 Lieferumfang

Schaltgerät ER 1 (-A)

(ER 1-A: 2 Schwimmerschalter WA 95 und Hupe)

Einbau- und Betriebsanleitung

## 5 Aufstellung / Einbau

#### 5.1 Montage

Das Schaltgerät wird mit Dübeln und Schrauben (4 mm Ø) an der Wand befestigt. Dabei dient der Zwischenrahmen als Bohrschablone.

#### 5.2 Elektrischer Anschluß (Bild 2)



Der elektrische Anschluß ist von einem beim örtlichen EVU zugelassenen Elektroinstallateur und entsprechend den geltenden VDE-Vorschriften auszuführen.

- Stromart und Spannung des Netzanschlusses müssen den Angaben auf dem Typenschild der anzuschließenden Pumpe/des Motors entsprechen,
- Pumpe/Anlage vorschriftsmäßig erden,
- Netzanschlußkabel für DM: 4 x 1,5 mm<sup>2</sup>, für EM: 3 x 1,5 mm<sup>2</sup>.
- Hinweis für das Arbeiten mit schraubenlosen Klemmen: Bild 4 zeigt, wie die Klemmen mit einem Schraubendreher zu öffnen sind. Eine Klemme kann nur einen Leiter aufnehmen.
- Die Klemmenleiste ist wie folgt zu belegen:  
**(L), (N), PE:**  
 Netzanschluß 1~230 V,  
 Klemmen bei X4 entsprechend dem Hinweis „230 V“ auf der Platine brücken,  
**L1, L2, L3, PE:**  
 Netzanschluß 3~400 V,  
 Klemmen bei X4 entsprechend dem Hinweis „400 V“ auf der Platine brücken (Werkeinstellung),  
**L1, L2, L3, PE:**  
 Netzanschluß 3~230 V,  
 Klemmen bei X4 entsprechend dem Hinweis „230 V“ auf der Platine brücken,  
**U, V, PE:**  
 Wechselstrom-Anschluß Pumpe/Motor  
**U, V, W, PE:**  
 Drehstrom-Anschluß Pumpe/Motor  
**SBM:**  
 Anschluß für externe Betriebsmeldung, potentialfreier Schließer, max. Kontaktbelastung 250 V, 1 A. Wenn Motor läuft, Kontakt geschlossen.  
**SSM:**  
 Anschluß für externe Sammelstörmeldung, potentialfreier Wechsler, max. Kontaktbelastung 250 V, 1 A, z. B. zum Anschluß einer Hupe.  
**Option / 24 V:**  
 Anschluß für noch nicht belegte Funktionserweiterungen, z. B. zur Ansteuerung einer externen Y-Δ-Kombination für Anlagen höherer

Leistung. Potentialfreier Wechsler, max. Kontaktbelastung 250 V, 1 A, Gleichspannungsausgang 24 V.

**Geber P:**

Anschluß für Druck- bzw. Schwimmerschalter zum Ein- und Ausschalten der Pumpe.

**TLS:**

Wassermangelschutz bzw. Überlaufwarnung. Die unterschiedlichen Möglichkeiten des Trockenlaufschutzes und ihr jeweiliger Anschluß sind in Bild 3 dargestellt.

**WSK:**

Anschluß für Motorschutz WSK (Wicklungs-Schutz-Kontakt) oder PTC (Motorschutz mit Kaltleiter).

Auf der Geräteplatine müssen Hakenschalter und Potentiometer für die unterschiedlichen Gerätefunktionen eingestellt werden. Sie sind in Tabelle 1 beschrieben.

## 7 Wartung

Das Schaltgerät ist wartungsfrei.

## 8 Störungen, Ursachen und Beseitigung

**Grüne LED blinkt:**

Motorschutz hat angesprochen.

Keine Selbstquittierung nach Aufhebung der Störung.

Quittierung: Steuerschalter auf „0“ setzen.

**Rote LED leuchtet:**

Abschaltung wegen Wassermangel bzw. Überlauf.

Quittierung automatisch nach Aufhebung der Störursache.

Quittierung ist auch möglich, indem der Steuerschalter auf „0“ gesetzt wird.

**SSM:**

Bei jeder Störung und Überlaufwarnung.

**Läßt sich die Betriebsstörung nicht beheben, wenden Sie sich bitte an Ihren Sanitär- und Heizungsfachhandwerker oder an den WILO-Kundendienst.**

## 6 Inbetriebnahme

Vor Inbetriebnahme der Pumpenanlage mit dem Schaltgerät ER 1 (-A) sind die in Tabelle 2 aufgeführten Einstellungen für die verschiedenen Anwendungen auszuführen.

**Tabelle 1: Funktionen der Hakenschalter und Potentiometer** (Bild 2)

Schalter/Poti	Funktionen
S 2	Wirkungsumkehr für den Gebereingang: S 2 offen: Pumpe läuft bei geschlossenem Geberkontakt S 2 geschlossen: Pumpe läuft bei offenem Geberkontakt
S 3	Testlauf: S 3 offen: mit Testlauf S 3 geschlossen: ohne Testlauf
S 4	Wirkungsumkehr für den TLS-Eingang: S 4 offen: Pumpe wird bei Wassermangel abgeschaltet (Druckerhöhung) S 4 geschlossen: Pumpe wird bei Überlauf eingeschaltet (Tauchmotorpumpe)
S 5	Schalter ist in der Serienausführung nicht belegt.
S 6	Wirkungsumkehr für den TLS-Eingang: S 6 oben geschlossen: Pumpe schaltet bei Wassermangel ab. S 6 unten geschlossen: Pumpe schaltet bei Überlauf ein.
S 7	Schalter für Funktionserweiterung Ausgang Option
P1	Einstellung auf Motornennstrom
P2	Nachlaufzeit nach Abschaltung der Pumpe (0 – 2 min)
P3	Zeitverzögerung für Abschaltung Wassermangel / Einschaltung Überlauf

**Tabelle 2: Einstellungen der Hakenschalter und Potentiometer für die verschiedenen Anwendungen**

Schalter/Poti	Druckerhöhung	Feuerlöschanlage	Abwasser**
S 2	0*	1*	0
S 3	0	0	1
S 4	0	0	1
S 6	oben	oben	unten
P1 (R 10)	lt. Typenschild des Motors		
P2 (R 27)	2	2	0
P3 (R 48)	0,5	0,5	0

\* 0 → Hakenschalter offen, 1 → Hakenschalter geschlossen

\*\* Werkseinstellung

**Technische Änderungen vorbehalten.**

## 1 General

### Installation and commissioning by qualified personnel only!

#### 1.1 Fields of application

Switch unit for the automatic control of lower capacity single pump units

- for water supply plants
- for fire fighting services
- for submersible pumps

#### 1.2 Product data

##### 1.2.1 Technical data

Power supply requirements: 1~230 V ± 10 %, 50/60 Hz,  
3~230 V ± 10 %, 50/60 Hz,  
3~400 V ± 10 %, 50/60 Hz,

Max. switch rating: P2 ≤ 4 kW  
(max. current 10 A)

Degree of protection: IP 41

Supply side fuses: 16 A, AC 3

Ambient temperature: 0 – 40°C

## 2 Safety Notes

**Safety reference and regulations as laid down in the Installation and Operating Instructions of the pump to be connected must be referred to and strictly complied with.**

## 3 Transport and Storage

**ATTENTION!** The unit must be protected from moisture and mechanical damage due to impact or shock. Electronic components must not be subjected to temperatures outside the limits from 10°C to 50°C.

## 4 Description of the Product and Accessories

### 4.1 Unit front panel (Fig.1)

The CO-ER (1) switch unit serves to automatically control the pump capacity. The unit front panel contains the following switches or signals respectively:

- 3-pole **Main switch** (Item 1) (L1, L2, L3)


0 → OFF

I → ON

- **Selector switch** (Item 2)

**Automatic** → Automatic operation with all safety functions, electronic motor overload protection, low-water cut-out or overflow alarm respectively

0 → OFF

 → Manual operation; pump switch-on independent of current system pressure and without safety functions. WSK (thermal winding contacts) function remains activated. This switch setting is intended for test operation only; manual operation runs for approx. 2 minutes and will then automatically switch-off.

- **RUN-light** (Item 3): Continual green light indicates proper pump operation, blinking green light indicates a motor fault.
- **FAULT-light** (Item 4): Red light to indicate a fault in the water circulating system.

### 4.2 Unit functions (Fig.2)

- **Integrated electronic overload protection:** To safeguard against motor overloading it is necessary to set the overload cut-out at the potentiometer P1 to the FLC-value of the pump/motor. Terminals WSK must then be bridged.
- **External overload protection WSK/PTC:** If the motor is equipped with integrated thermal windings contacts (WSK) or with PTC-sensor the potentiometer P1 must be set to its maximum value (righthand limit).
- **Time-delayed switch-off:** The automatic switch-off on sensor command can be time-delayed. The time-delay is set by means of potentiometer P2 between 0 and 2 minutes.
- **TLS (dry-run protection):** Pumps used in conjunction with water supply or fire services systems must not be allowed to run dry. A float switch (WA 65/95) or immersion probes are to be fitted to the mains

water break tank to switch off the pump if the water level drops below minimum switch setting.

- **Overflow alarm:** The unit electronics for dry-run protection can also be utilized for overflow alarm in conjunction with submersible pumps. This requires switch action reversal by resetting the hook switch (see Chart 2). On closing of the float contacts the red fault light will be on, SSM (collective fault signal) will act as an alarm. The pump however will continue to run. Reset is automatic on ceasing of overflow.
- **TLS time delay:** Pump switch off action by the low-water cut-out as well as restart after resetting the fault signal can be time-delayed. The delay time can be set at potentiometer P3 between 2 seconds and 2 minutes.
- **Test run:** When set to “Test run” the pump will start automatically after each 10 hours standstill to run for 10 seconds. This is e.g. important in the case of fire fighting services to ensure the functions readiness of the pump. Test run can be eliminated by closing the hook switch S 3.

### 4.3 Scope of supply

Control unit ER 1 (-A)

(ER 1-A: 2 float switches and a klaxon)

O. & M. Manual

## 5 Siting/Installation

### 5.1 Installation

The control unit is wall-mounted with wall plugs and 4 mm fixing screws. The intermediate frame serves as a template to mark-off plug holes.

### 5.2 Electrical wiring (Fig. 2)



All electrical site works to be carried out by qualified and locally licenced tradesman in strict accordance with locally ruling regulations.

- Power supply and voltage must correspond to the name plate specification of the pump/motor to be connected.
- Locally ruling earthing regulation must be strictly complied with.
- Power cable for three-phase supply: 4 x 1.5 mm<sup>2</sup>, for single phase: 3 x 1.5 mm<sup>2</sup>.
- Note regarding the screwless terminals: Fig. 4 depicts how to open the terminals with the aid of a screwdriver. Any one terminal can only be connected to one lead respectively.
- Wiring connections to the terminal strip is as follows:  
**(L), (N), PE:**  
Mains power connection 1~230 V,  
Terminals at X4 to be bridged according to reference “230 V” on the board.  
**L1, L2, L3, PE:**  
Mains power connection 3~400 V,  
Terminals at X4 to be bridged according to reference “400 V” on the board.  
(Factory settings)  
**L1, L2, L3, PE:**  
Mains power connection 3~230 V,  
Terminals at X4 to be bridged according to reference “230 V” on the board.  
**U, V, PE:**  
Terminals for single phase wiring to pump/motor.  
**U, V, W, PE:**  
Terminals for three phase wiring to pump/motor.  
**SBM:**  
Terminals for remote collective Run signal, volt-free NC (normally-open) contacts, max. switch rating 250 V – 1 A. Contacts are closed with motor running.  
**SSM:**  
Terminals for remote collective Fault signal, volt-free SPDT (single pole, double throw) contacts, max. switch rating 250 V – 1 A, e.g. for wiring to a klaxon.  
**Option / 24 V:**  
Terminals for future function extensions, e.g. for the control of a remotely located Y-Δ starter for motors of larger power rating. Volt-

free SPDT (single pole, double throw) contacts, max. switch rating 250 V – 1 A, DC power output 24 V.

**Sensor P:**

Terminals for wiring connections to pressure or float switch respectively for On/Off pump control.

**TLS:**

Terminals for wiring to low water cut-out or overflow alarm respectively. The differing possibilities of dry-run protection and their respective wiring are depicted in Fig. 3.

**WSK:**

Terminals for wiring to motor integrated overload protection devices WSK (thermal winding contacts) or PTC-sensors. Hook switches and potentiometers located on the unit board must be set for the different unit functions. These are described in Chart 1.

**6 Commissioning**

All functional adjustments on the ER1(-A) control unit as laid out in Chart II must have been set prior to initially starting-up of the connected pump plant.

**7 Maintenance**

The control unit is maintenance-free.

**8 Faults - Causes and Remedies**

**Blinking green light:**

Motor overload cut-out has responded.  
No automatic reset after rectification of fault cause.  
To reset: Switch selector switch to "0"

**Red light On:**

Switch-off due to low-water or overflow respectively.  
Automatic reset after rectification of fault cause.  
Reset is also possible by switching the selector switch to "0".

**SSM:**

On each fault event and overflow alarm.

**If the fault cannot be remedied please contact your Installer or your nearest WILO service.**

**Chart 1: Functions of hook switches and potentiometer** (Fig. 2)

Switch/Pot.	Functions
S 2	Effect reversal for sensor input: S 2 open: Pump runs on closed sensor contacts S 2 closed: Pump runs on open sensor contacts
S 3	Test run: S 3 open: Test run activated S 3 closed: Test run deactivated
S 4	Effect reversal for TLS input: S 4 open: Pump stops on low water (pressure boosting) S 4 closed: Pump starts on overflow (submersible pump)
S 5	Switch is not active with standard design
S 6	Effect reversal for the TLS input S 6 top closed: Pump stops on low water S 6 bottom closed: Pump starts on overflow
S 7	Switch for function extension Output option
P 1	Setting to suit motor full load current
P 2	Time delay after pump stop command (0 - 2 min)
P 3	Time delay for stop on low water / start on overflow

**Chart 2: Settings of hook switches and potentiometers for different applications**

Switch/Pot.	Pressure boosting	Fire services	Waste disposal**
S 2	0*	1*	0
S 3	0	0	1
S 4	0	0	1
S 6	top	top	bottom
P1 (R 10)	see motor name plate		
P2 (R 27)	2	2	0
P3 (R 48)	0.5	0.5	0

\* 0 → Hook switch open, 1 → Hook switch closed

\*\* Factory settings

**Technical modifications reserved!**

## 1 Généralités

**Le montage et la mise en service ne peuvent être réalisés que par du personnel qualifié**

### 1.1 Applications

Commutateur assurant la gestion automatique d'une pompe unique de puissance réduite

- dans les usines de distribution d'eau,
- dans les installations d'extinction d'incendie
- sur les pompes à moteur immergé

### 1.2 Caractéristiques du produit

#### 1.2.1 Raccordement et puissance

Tension du secteur:	1~230 V, 50/60 Hz 3~230 V, 50/60 Hz 3~400 V, 50/60 Hz
Puissance de rupture max.:	P2 ≤ 4 kW (intensité de courant max. 10 A)
Type de protection:	IP 54
Protection par fusibles côté réseau:	16 A, CA 3
Température ambiante:	0 – 40° C

## 2 Sécurité

**Lire attentivement les consignes de sécurité de la notice de montage et de mise en service de la pompe concernée. Ces consignes doivent être strictement observées.**

## 3 Transport et stockage avant utilisation

### ATTENTION!

Protéger l'installation contre l'humidité et les détériorations mécaniques dues aux chocs et aux coups. Les composants électroniques ne doivent pas être soumis à des températures inférieures à -10° C et supérieures à +50° C.

## 4 Description du produit et des accessoires

### 4.1 Platine avant du commutateur (Figure 1)

Le commutateur ER 1 (-A) assure la gestion automatique de la pompe. La platine avant de l'appareil présente les commutateurs et indicateurs suivants:

- Commutateur principal tripolaire (Pos. 1) (L1, L2, L3)  
0 → OFF  
I → ON
- Commutateur de commande (Pos. 2)  
Auto → Fonctionnement automatique avec toutes les fonctions de sécurité, protection électronique du moteur, protection contre le manque d'eau et avertissement en cas de trop-plein.  
0 → OFF  
☺ → Fonctionnement manuel: Le démarrage de la pompe est indépendant de la pression accumulée, il n'y a pas de fonction de sécurité. La fonction du klaxon reste activée. Ce réglage est prévu pour effectuer le test. Le mode manuel fonctionne pendant 2 min. environ; il est ensuite coupé automatiquement.
- Indicateur de fonctionnement (Pos. 3): Une diode verte s'allume lorsque la pompe fonctionne et clignote en cas de défaillance du moteur.
- Indicateur de défaut (Pos. 4): Une diode rouge s'allume en cas d'anomalie dans le circuit de l'eau.

### 4.2 Fonctions de l'appareil (Figure 2)

- Protection électronique interne du moteur: Afin d'assurer la protection par fusibles contre la surcharge du moteur, régler le disjoncteur sur le courant nominal de la pompe/du moteur au niveau du potentiomètre P1. Raccorder les bornes de connexion du klaxon (WSK).
- Protection externe du moteur: klaxon (WSK)/thermisteur PTC: Que le moteur soit protégé par un klaxon (WSK) ou par un thermisteur PTC, le potentiomètre P1 doit être réglé sur la valeur maximale (bouton tourné au max. vers la droite).

- Temps de relance: Il est possible de fixer un temps de relance après la déconnexion automatique de la pompe par le capteur. Il peut être réglé entre 0 et 2 min. via le potentiomètre P2.
- Protection contre le fonctionnement à sec (TLS): Dans les installations de distribution d'eau et d'extinction d'incendie, les pompes ne peuvent pas fonctionner à sec. Pour assurer la protection contre le manque d'eau, un flotteur (WA 65/95) ou une électrode plongée sont installés dans le premier bassin de décantation; ils déconnectent la pompe si l'eau passe en dessous du niveau minimum.
- Avertissement en cas de trop-plein: Le système électronique assurant la protection contre le fonctionnement à sec est également utilisé pour signaler le trop-plein d'une installation de pompe à moteur immergé. A cette fin, inverser la fonction logique du système en renversant la position des crochets commutateurs (cf. Tableau 2). Lorsque le contact se produit au niveau du flotteur, le voyant rouge indicateur d'anomalie s'allume. Le signal de panne général sert de signal d'alarme. La pompe continue cependant à fonctionner. L'anomalie disparaît d'elle-même lorsque le problème de trop-plein a été résolu.
- Temporisation TLS (protection contre le fonctionnement à sec): La déconnexion de la pompe après déclenchement du système de protection contre le manque d'eau peut être retardée, de même que la reconnexion après disparition du signal de panne. La durée de temporisation peut être réglée entre 2 sec. et 2 min. au niveau du potentiomètre P3.
- Test: En mode «Test», la pompe se met en route pendant 10 s. à chaque fois que l'installation n'a pas fonctionné pendant 10 h. Ce test est notamment important pour vérifier les capacités de fonctionnement d'une installation d'extinction d'incendie. Si le crochet commutateur S3 est fermé, le test n'a pas lieu.

### 4.3 Etendue de la fourniture

- Commutateur ER 1 (-A)
- (ER 1-A: 2 flotteurs WA 95 et un avertisseur klaxon)
- Notice de montage et de mise en service

## 5 Installation/Montage

### 5.1 Montage

L'appareil est fixé à la paroi au moyen de chevilles et de vis (Ø = 4 mm). Pour placer les chevilles, se servir du faux-châssis comme d'un gabarit de perçage.

### 5.2 Raccordement électrique (Figure 2)



Le raccordement électrique doit être effectué par un électricien agréé, conformément aux prescriptions en vigueur.

- Pour le raccordement au réseau, le type de courant et la tension électrique doivent correspondre aux données de la plaque signalétique de la pompe correspondante et du moteur
- Relier la pompe/l'installation à la terre conformément aux prescriptions
- Câble de raccordement au réseau pour moteur diesel: 4 x 1,5 mm<sup>2</sup>; pour moteur électrique: 3 x 1,5 mm<sup>2</sup>
- Conseil pour travailler sur des bornes sans vis: la figure 4 montre comment ouvrir les bornes à l'aide d'un tournevis. Une borne ne peut accueillir qu'un seul conducteur.
- La barrette de raccordement doit se présenter comme suit:  
(L), (N), PE:  
Raccordement au réseau 1~230 V  
Raccorder les bornes de la barrette X4 sur la platine conformément à l'indication «230 V»  
L1, L2, L3, PE:  
Raccordement au réseau 3~400 V  
Raccorder les bornes de la barrette X4 sur la platine conformément à l'indication «400 V» (réglage en usine)  
L1, L2, L3, PE:  
Raccordement au réseau 3~230 V  
Raccorder les bornes de la barrette X4 sur la platine conformément à l'indication «230 V»

**U, V, PE:**

Raccordement au courant alternatif de la pompe/du moteur

**U, V, W, PE:**

Raccordement au courant triphasé de la pompe/du moteur

**SBM:**

Raccord pour signalisation de fonctionnement externe, contact de travail sans potentiel, caractéristiques électriques de contact max.: 250 V, 1 A. Lorsque le moteur tourne, le contact est établi.

**SSM:**

Raccord pour signalisation externe de panne générale, inverseur sans potentiel, caractéristiques électriques de contact max.: 250 V, 1 A, pour branchement d'un avertisseur sonore par ex.

**Option / 24 V:**

Raccord pour des extensions de fonction encore libres, par ex., afin d'exciter une combinaison étoile-triangle externe pour une installation plus puissante. Inverseur sans potentiel, caractéristiques électriques de contact max.: 250 V, 1 A, sortie de tension continue 24 V.

**Capteur P:**

Raccord pour manocontacteur et flotteur assurant la connexion/déconnexion de la pompe.

**TLS (protection contre le fonctionnement à sec):**

Protection contre le manque d'eau ou avertissement en cas de trop-plein. Les différentes solutions possibles pour protéger l'installation contre le fonctionnement à sec et leur raccordement respectif sont repris à la Figure 3.

**WSK (Klixon):**

Raccord pour klixon (protection du moteur) ou thermistor PTC (protection du moteur avec thermistor).

Sur la platine de l'appareil, les crochets commutateurs et les potentiomètres doivent être réglés pour répondre aux différentes fonctions de l'appareil. Cf. description dans le Tableau 1.

## 6 Mise en service

Avant la mise en service de la pompe avec le commutateur ER1(-A), procéder aux réglages indiqués dans le tableau 2 pour les différentes applications.

## 7 Entretien

Le commutateur ne nécessite pas d'entretien.

## 8 Pannes, causes et remèdes

**La LED verte clignote:**

La protection moteur s'est déclenchée.

Continue à clignoter après suppression de l'anomalie.

Arrêter le clignotement en plaçant le commutateur de commande sur 0.

**La LED rouge clignote:**

Mise hors circuit pour cause de manque d'eau ou signalement d'un trop-plein.

S'arrête automatiquement après suppression de la cause de l'anomalie.

Il est également possible d'arrêter le clignotement en plaçant le commutateur de commande sur 0.

**SSM (signal de panne général):**

Se déclenche pour toute anomalie et pour signaler le trop-plein.

**Si les dysfonctionnements persistent, contacter votre spécialiste sanitaire et chauffage ou le service clientèle de WILO.**

**Tableau 1: Fonctions des crochets commutateurs et des potentiomètres** (Figure 2)

Commutateur/Potentiomètre	Fonctions
S 2	Inversion des effets pour la borne du capteur: S 2 ouvert: la pompe fonctionne si le contact du capteur est fermé S 2 fermé: la pompe fonctionne si le contact du capteur est ouvert
S 3	Test: S 3 ouvert: le test a lieu S 3 fermé: le test n'a pas lieu
S 4	Inversion des effets pour la borne TLS: S 4 ouvert: la pompe est déconnectée en cas de manque d'eau (augmentation de la pression) S 4 fermé: la pompe est connectée en cas de trop-plein (pompe à moteur immergé)
S 5	Dans la réalisation en série, ce commutateur n'a pas de fonction
S 6	Inversion des effets pour la borne TLS: S 6 fermé vers le haut: la pompe est déconnectée en cas de manque d'eau S 6 fermé vers le bas: la pompe est connectée en cas de trop-plein
S 7	Commutateur pour l'extension de fonction de la sortie, option
P1	Réglage sur le courant nominal du moteur
P2	Temps de relance après déconnexion de la pompe (0–2 min.)
P3	Temporisation de la déconnexion en cas de manque d'eau et de la connexion en cas de trop-plein

**Tableau 2: Réglages des crochets commutateurs et potentiomètres pour les diverses applications**

<b>Commutateur/Potentiomètre</b>	Augmentation de la pression	Installation d'extinction d'incendie	Eaux-vannes**
S 2	0*	1*	0
S 3	0	0	1
S 4	0	0	1
S 6	ver le haut	ver le haut	ver le bas
P1 (R 10)	conformément à la plaque signalétique du moteur		
P2 (R 27)	2	2	0
P3 (R 48)	0,5	0,5	0

\* 0 → crochet commutateur ouvert, 1 → crochet commutateur fermé

\*\* réglage en usine

## 1 Algemeen

### Inbouw en inbedrijfname alleen door geschoold personeel!

#### 1.1 Toepassing

Schakelkast voor automatische pompbesturing van enkelpompen met een klein vermogen.

- in waterverzorgingssystemen
- in brandblussystemen
- bij dompelpompen

#### 1.2 Produktgegevens

##### 1.2.1 Aansluit- en capaciteitsgegevens

Aansluitspanning: 1~230 V – 50/60 Hz  
3~230 V – 50/60 Hz  
3~400 V – 50/60 Hz

Max. schakelvermogen:  $P2 \leq 4 \text{ kW}$   
(max. stroom 10 A)

Beschermingsklasse: IP 41  
Netzijdige zekering: 16 A, AC 3  
Omgevingstemperatuur: 0 – 40° C

## 2 Veiligheid

**De veiligheidsvoorschriften van de montage- en bedieningsvoorschriften van de aan te sluiten (aangesloten) pomp dienen te allen tijde opgevolgd te worden.**

## 3 Transport en opslag

### ATTENTIE!

De installatie moet bij transport en tussenopslag tegen vocht en mechanische beschadigingen beschermd worden. Elektronische onderdelen mogen niet blootgesteld worden aan temperaturen lager dan –10° C en hoger dan +50° C.

## 4 Produktomschrijving

#### 4.1 Vooraanzicht van de schakelkast (afb. 1)


Met de schakelkast ER 1 (-A) wordt de pomp automatisch bestuurd. Het kastfront bevat de onderstaande schakelaars/aanwijzingen:

- hoofdschakelaar 3-polig (pos. 1) (L1, L2, L3)  
0 → AUS  
I → EIN

- Keuzeschakelaar (pos. 2)

**Automatisch** → automatisch bedrijf met alle veiligheidsfuncties, elektronische motorbeveiliging, droogloopbeveiliging en/of overloopbeveiliging.

0 → AUS

 → handbedrijf: inschakeling van de pomp is onafhankelijk van bedrijfsdruk en zonder veiligheidsfuncties. De WSK-functie blijft bewaard. Deze instelling dient voor wenselijk voor testbedrijf. Het handbedrijf loopt ca. 2 min. En schakelt daarna af.

- **bedrijfsmelding** (pos. 3): brand groen bij in bedrijf, knippert groen bij motorstoring.
- **storingmelding** (pos. 4): brand rood bij storing in waterkringloop.

#### 4.2 Apparaatfuncties (afb. 2)

- **interne elektronische motorbeveiliging:** Ter voorkoming van overbelasting moet de elektronische beveiliging van de pompmotor met potentiaalmeter P1 op de nominale stroomwaarde van de pompmotor ingesteld worden. De WSK-klemmen dienen overbrugd te worden.

- **externe motorbeveiliging WSK/PTC:** indien de motor over een wikkelingsbeveiligingscontact (WSK) of PTC-beveiliging beschikt, dan dient de potentiaalmeter P1 op de maximale waarde (rechtsom) ingesteld te worden.

- **Nalooptijd:** na de automatische afschakeling van de pomp is het mogelijk een nalooptijd in te stellen. Deze wordt met potentiaalmeter P2 tussen 0 en 2 min. ingesteld.

- **TLS (droogloopbeveiliging):** watervoorzienings- of brandblusinstallaties mogen beslist niet drooglopen. Voor de beveiliging tegen watertekort is er in de verzameltank een vlotterschakelaar (WA 65/95) of dompelelektrode aangebracht die de pomp afschakelt bij te lage waterstand.

- **Overloopbeveiliging:** de systeem-elektronica voor de droogloopbeveiliging kan tevens worden benut als overloopbeveiliging. Hiervoor dient de schakelfunctie middels omschakeling van de haakschakelaar omgekeerd worden (zie tabel 2). Wanneer het vlotterschakelaarcontact aangesproken wordt, gaat het rode storingslampje branden, SSM kan worden gebruikt als alarmcontact. De pomp blijft echter wel in werking. Herstelt zich automatisch wanneer de overloop opgeheven is.

- **TLS vertraging:** Pompafschakeling na aanspreken van de droogloopbeveiliging alsook opnieuw inschakelen na opheffing van een storing kunnen vertraagd worden. De vertragingstijd kan met de potentiaalmeter P3 ingesteld worden tussen 2 sec. en 2 min.

- **Testloop:** Bij instelling van de testloop draait de pomp, telkens na 10 uur stilstand, 10 sec. Deze testloop is bijvoorbeeld belangrijk voor de bedrijfszekerheid bij toepassing van brandblusinstallaties. Men kan deze testloop uitschakelen door haakschakelaar S3 te sluiten.

#### 4.3 Leveringsomvang

schakelkast ER 1 (-A)

(ER 1-A: 2 vlotterschakelaar WA 95, klaxon)

montage- en bedieningsvoorschriften

## 5 Plaatsing/inbouw

#### 5.1 Montage

De schakelkast wordt met pluggen en schroeven (Ø 4 mm) aan de wand bevestigd. Hierbij wordt het tussenraam als boorsjabloon gebruikt.

#### 5.2 Elektrische aansluiting (afb. 2)



De elektrische aansluiting dient door een plaatselijk erkend installatiebedrijf volgens de geldende voorschriften te worden uitgevoerd.

- stroomsoort en netspanning dienen overeen te komen met het typeplaatje van de aan te sluiten pompmotor, overeenkomstig het motorvermogen

- pomp/installatie volgens voorschrift aarden

- netaansluitkabel voor DM-uitvoering: 4 x 1,5 mm<sup>2</sup>, voor de EM-uitvoering: 3 x 1,5 mm<sup>2</sup>

- aanwijzing m.b.t. het gebruik van schroefloze klemmen: tekening 4 laat zien hoe de klemmen met de bijgeleverde schroevendraaier geopend dienen te worden. Een klem kan slechts een draad bevatten

- de klemmen dienen als volgt aangesloten te worden:

(L), (N), PE:

netaansluiting 1~230 V,

Klemmen bij X4 volgens de aanwijzing "230 V" op de printplaat doorverbinden

L1, L2, L3, PE:

netaansluiting 3~400 V,

Klemmen bij X4 volgens de aanwijzing "400 V" op de printplaat doorverbinden (fabrieksinstelling)

L1, L2, L3, PE:

netaansluiting 3~230 V,

Klemmen bij X4 volgens de aanwijzing "230 V" op de printplaat doorverbinden

U, V, PE:

wisselstroom-aansluiting voor pomp/motor

U, V, W, PE:

draaistroomaansluiting voor pomp/motor

SBM:

aansluiting voor externe bedrijfsmelding, potentiaalvrij maakcontact, max. contactbelasting 250 V, 1 A. Bij draaiende motor is het contact gesloten

SSM:

aansluiting voor externe verzamelstoringmelding, potentiaalvrij wisselcontact, max. contactbelasting 250 V, 1 A.



**Optie 24 V:**

aansluiting voor nog niet voorgesmonteerde functie-uitbreidingen, bijvoorbeeld voor aansturing van een externe Y/Δ combinatie voor installaties met groter vermogen, potentiaalvrij wisselcontact, max. contactbelasting 250 V, 1 A.

**Gever P:**

aansluiting voor een druk- en/of vlotterschakelaar voor het in- en uitschakeling van de pomp.

**TLS:**

droogloopbeveiliging en/of overloopbeveiliging. De verschillende mogelijkheden van de droogloopbeveiliging en de op dat moment ingestelde aansluiting worden weergegeven in afb. 3.

**WSK:**

aansluiting voor motorbeveiliging WSK (wikkelingsbeveiligingscontact) of PTC (motorbeveiliging met weerstandsvoeler).

Men dient de haagschakelaars en potentiaal meters voor de verschillende apparaatfuncties in te stellen op de printplaat van het apparaat. De instellingen zijn weergegeven in tabel 1.

**6 Inbedrijfname**

Bij inbedrijfname van installaties met schakelkast ER 1 (-A) dienen de in tabel II aangegeven instellingen voor de diverse toepassingen uitgevoerd te worden.

**7 Onderhoud**

De installatie is onderhoudsvrij.

**8 Storingen, oorzaken, oplossingen**

**groene LED knippert:**

motorbeveiliging is aangesproken. Er is geen automatische reset na opheffing van de storing.

Oplassing: hoofdschakelaar op '0' zetten.

**rode LED brandt:**

uitschakeling als gevolg van watertekort en/of overloop. Automatische reset na opheffing van de storing. Resetten is ook mogelijk door de hoofdschakelaar op '0' te zetten.

**SSM:**

bei iedere storingsmelding en overloopp melding.

**Indien de storing niet opgelost kan worden, dient u zich in verbinding te stellen met uw installateur en/of met de WIL0 servicedienst.**

**Tabel 1: functies van de haagschakelaar en potentiaal meter (afb. 2)**

schakelaar/potentiaal	functies
S 2	werkingsomkeer voor de gevingang: S 2 geopend: pomp draait bij gesloten gevercontact S 2 gesloten: pomp draait met open gevercontact
S 3	testloop: S 3 geopend: met testloop S 3 gesloten: zonder testloop
S 4	werkingsomkeer voor de TLS-aansluiting: S 4 geopend: pomp schakelt uit bij watertekort (drukverhoging) S 4 gesloten: pomp schakelt in bij overloop (dompelpomp)
S 5	schakelaar wordt niet gebruikt
S 6	werkingsomkeer voor de TLS-aansluiting: S 6 boven gesloten: pomp schakelt af bij watertekort S 6 onder gesloten: pomp schakelt in bij overloop
S 7	schakelaar voor functie-uitbreiding uitgang (optie)
P1	instelling op de Nominale stroomwaarde van de pompmotor
P2	nalooptijd na afschakeling van de pomp (0 – 2 min)
P3	tijdvertraging voor afschakeling bij watertekort/inschakeling bij overloop

**Tabel 2: instelling van de haagschakelaar en potentiaal meter voor diverse toepassingen**

schakelaar/potentiaal	drukverhoging	brandblusinstallatie	afvalwater**
S 2	0*	1*	0
S 3	0	0	1
S 4	0	0	1
S 6	boven	boven	onder
P1 (R 10)	overeenkomstig typeplaatje van de motor		
P2 (R 27)	2	2	0
P3 (R 48)	0,5	0,5	0

\* 0 → haagschakelaar geopend, 1 → haagschakelaar gesloten

\*\* fabrieksinstelling

**Technische wijzigingen voorbehouden!**

## 1 Generalidades

**¡La instalación y puesta en marcha la debe realizar personal cualificado!**

### 1.1 Empleo

Cuadro para la regulación automática de bombas simples de pequeñas potencias

- en instalaciones de abastecimiento de agua potable,
- en sistemas contra incendio
- en bombas sumergibles

### 1.2 Datos acerca del producto

#### 1.2.1 Datos de conexión y de trabajo

Tensión de conexión:	1~230 V, 50/60 Hz
	3~230 V, 50/60 Hz
	3~400 V, 50/60 Hz
Potencia máx. de conmutación:	$P2 \leq 4 \text{ kW}$ (Intensidad máx. 10 A)
Tipo de protección:	IP 41
Protección por fusibles:	16 A, CA 3
Temperatura ambiental:	0 – 40° C

## 2 Seguridad

**Debe respetar las condiciones de seguridad contenidas en las instrucciones de instalación y servicio de la bomba conectada.**

## 3 Transporte y almacenaje


### ¡ATENCIÓN!

Proteja el aparato de regulación contra humedad y contra golpes. No exponga los componentes electrónicos a temperaturas ni inferiores a  $-10^{\circ}\text{C}$ , ni superiores a  $+50^{\circ}\text{C}$ .

## 4 Descripción del producto y de los accesorios

### 4.1 Panel de control del cuadro (fig. 1)

El sistema ER 1 (-A) regula la bomba de forma automática. La parte delantera del cuadro contiene los siguientes interruptores o indicaciones:

- **Interruptor principal**, de 3 polos (pos. 1) (L1, L2, L3)
  - 0 → OFF (Paro)
  - I → ON (Marcha)
- **Interruptores de control** (pos. 2)
  - Automático** → Funcionamiento automático con todas las funciones de protección activas, guardamotor electrónico, protección contra marcha en seco o bien alerta de nivel máximo.
    - 0 → OFF (Paro)
    -  → Funcionamiento manual: Arranca la bomba independientemente de la presión existente con las funciones de protección desactivadas. El guardamotor WSK (clixon) sigue activo. Este modo está previsto para el funcionamiento de prueba. La bomba funciona durante 2 minutos y se vuelve a desconectar.
- **Indicación de funcionamiento** (pos. 3): Luz verde si la bomba está funcionando, luz verde intermitente en caso de fallo del motor.
- **Indicación de fallo** (pos. 4): Luz roja en caso de fallo en el circuito de agua.

### 4.2 Funciones del cuadro de regulación (fig. 2)

- **Guardamotor electrónico interno:** Para proteger el motor contra sobrecarga debe ajustar el interruptor de sobreintensidad en el potenciómetro P1 según la intensidad nominal de la bomba/ del motor. Debe puentear las bornas WSK.
- **Guardamotor WSK/PTC externo:** Si el motor está protegido mediante un contacto protector de bobinado (WSK) o de una resistencia PTC, debe ajustar el potenciómetro P1 al valor máximo (tope derecho).
- **Tiempo de retardo:** Puede ajustar un tiempo de retardo para la desconexión de la bomba después de alcanzar la presión máxima graduada. El tiempo es de 0 a 2 min. y se ajusta en el potenciómetro P2.

– **TLS (protección contra marcha en seco):** Las bombas de sistemas de abastecimiento de agua potable o de sistemas contra incendio no deben funcionar nunca en seco. Como protección se instala una boya de nivel (WA 65/95) o electrodos sumergibles en el depósito de alimentación que desconectan la bomba al traspasar el nivel mínimo de agua.

– **Alerta de nivel máximo de agua:** La electrónica empleada para la protección contra marcha de seco también se utiliza para la alerta de nivel máximo de agua en bombas sumergibles. Cambie la posición de los interruptores de gancho (véase tabla 2) para cambiar de una función a otra. Al cerrar el contacto del flotador alumbrará la luz roja de fallo y se produce una indicación general de fallo (SSM), pero la bomba sigue funcionando. El fallo se resetea automáticamente cuando vuelve a bajar el nivel del agua.

– **Retardo TLS (protección contra marcha en seco):** Puede ajustar un retardo para la desconexión de la bomba después de dispararse la protección contra marcha en seco, así como para su arranque tras eliminarse el fallo. El tiempo de retardo se ajusta en el potenciómetro P3 entre 2 seg. y 2 min.

– **Funcionamiento de prueba:** Si selecciona el funcionamiento de prueba ('Testlauf'), la bomba arrancará después de 10 h de parada durante 10 seg. Esta función tiene importancia p.ej. para mantener en perfectas condiciones las bombas de sistemas contra incendios. Cierre el gancho interruptor S3, si desea desactivar el funcionamiento de prueba.

### 4.3 Suministro

- Cuadro de regulación ER 1 (-A)
- (ER 1-A: 2 boya de nivel WA 95, una bocina)
- Instrucciones de instalación y servicio

## 5 Instalación/montaje

### 5.1 Montaje

El cuadro de regulación se fija por medio de espigas y tornillos (4 mm Ø) a la pared. Utilice el marco intermedio como plantilla para hacer los taladros.

### 5.2 Conexión eléctrica (fig. 2)



La instalación eléctrica la debe llevar a cabo un instalador autorizado según las normas UNE vigentes.

- El tipo de corriente y tensión debe coincidir con lo especificado en la placa de características de la bomba / motor que se vaya a conectar.
- Instale una puesta a tierra para la bomba / sistema.
- Cable de alimentación: Para corriente trifásica  $4 \times 1,5 \text{ mm}^2$ ; para corriente monofásica  $3 \times 1,5 \text{ mm}^2$ .
- **Cómo manejar los bornes sin tornillo:** La figura 4 muestra cómo se abren los bornes utilizando un destornillador. Un borne solamente tiene cabida para un hilo.
- La regleta de bornes se debe cablear como sigue:
  - (L), (N), PE:** Conexión a red 1~230 V, Puentear en la pletina los bornes en X4 de acuerdo a la indicación "230 V".
  - L1, L2, L3, PE:** Conexión a red 3~400 V, Puentear en la pletina los bornes en X4 de acuerdo a la indicación "400 V" (ajuste de fábrica)
  - L1, L2, L3, PE:** Conexión a red 3~230 V, Puentear en la pletina los bornes en X4 de acuerdo a la indicación "230 V".
  - U, V, PE:** Conexión corriente monofásica bomba/motor
  - U, V, W, PE:** Conexión corriente trifásica bomba/motor
  - SBM:** Conexión para una indicación general de funcionamiento externa, contacto de abertura libre de tensión, carga máx. 250 V, 1 A. Si el motor está funcionando, el contacto se encuentra cerrado.
  - SSM:** Conexión para una indicación general de fallos externa, contacto de conmutación libre de tensión, carga máx. 250 V, 1 A; para conectar p.ej. una bocina.
  - Option 24 V:** Conexión para ampliar funciones como p.ej. el mando de un arrancador Y-Δ externa para instalaciones de mayor potencia.

Contacto de conmutación libre de tensión, carga máx. 250 V, 1 A. Tensión continua de salida a 24 V.

**Geber P:** Conexión para presostato o sensor para conectar y desconectar la bomba.

**TLS:** Protección contra marcha en seco o alerta de nivel máximo de agua. Véase la figura 3 que muestra las distintas posibilidades de la protección contra marcha en seco y su correspondiente conexión.

**WSK:** Conexión para el guardamotor WSK (contacto protector de bobinado/clixon) o PTC (guardamotor con resistencia PTC).

Debe ajustar los ganchos interruptores y los potenciómetros para las distintas funciones en la pletina del cuadro. Véase la tabla 1.

## 6 Puesta en marcha

Antes de proceder a la puesta en marcha de la bomba en combinación con el cuadro de regulación ER 1 (-A) debe llevar a cabo los ajustes para las diferentes aplicaciones descritos en la tabla II.

## 7 Mantenimiento

El cuadro de regulación no requiere mantenimiento.

## 8 Fallos, causas y soluciones

**LED verde parpadea:** Se ha disparado el guardamotor. No se resetea automáticamente tras eliminar el fallo. Reseteado: Coloque el interruptor de control en la posición '0'.

**LED roja parpadea:** Desconexión por falta de agua o bien exceso de agua. Se resetea automáticamente tras eliminar el fallo o colocando el interruptor de control en la posición '0'.

**SSM (indicación general de fallos):** Dispara con cada fallo y alerta de nivel máximo.

**Si no puede eliminar el fallo, diríjase al Distribuidor o Servicio Técnico WILO más cercano.**

**Tabla 1: Funciones de los ganchos interruptores y potenciómetros** (figura 2)

Gancho/potenciómetro	Funciones
S 2	Invertir el sentido de acción para la entrada de la sonda: S 2 abierto: Bomba funciona si el contacto de la sonda está cerrado. S 2 cerrado: Bomba funciona si el contacto de la sonda está abierto.
S 3	Funcionamiento de prueba: S 3 abierto: Con funcionamiento de prueba. S 3 cerrado: Sin funcionamiento de prueba.
S 4	Invertir el sentido de acción para la entrada de TLS (prot. macha seco): S 4 abierto: Bomba se desconecta en caso de falta de agua (sistema de presurización). S 4 cerrado: Bomba se conecta al traspasar el nivel máximo de agua (bomba sumergible).
S 5	Interruptor no ocupado en la ejecución estándar.
S 6	Invertir el sentido de acción para la entrada de TLS (prot. macha seco): S 6 cerrado arriba: Bomba se desconecta en caso de falta de agua. S 6 cerrado abajo: Bomba se conecta al traspasar el nivel máx. de agua.
S 7	Interruptor para ampliar funciones, salida Option.
P1	Ajustar según la intensidad nominal del motor.
P2	Tiempo de retardo de desconexión de la bomba (0 - 2 min.).
P3	Tiempo de retardo para desconexión en caso de falta de agua/conexión en caso de alerta de nivel máximo de agua.

**Tabla 2: Ajustes de los ganchos interruptores y potenciómetros para las distintas aplicaciones**

Gancho/potenciómetro	Presurización	Contra incendios	Aguas residuales**
S 2	0*	1*	0
S 3	0	0	1
S 4	0	0	1
S 6	arriba	arriba	abajo
P1 (R 10)	según placa de características del motor		
P2 (R 27)	2	2	0
P3 (R 48)	0,5	0,5	0

\* 0 → gancho abierto, 1 → gancho cerrado

\*\* Ajuste de fábrica

## 1 Generalità

**Fare eseguire l'installazione e la messa in esercizio da personale qualificato!**

### 1.1 Campo d'applicazione

Apparecchio di comando per pompe singole con motore di bassa potenza:

- in impianti di alimentazione e pressurizzazione idrica,
- in impianti antincendio,
- In impianti con pompe sommergibili.

### 1.2 Dati e caratteristiche tecniche

#### 1.2.1 Caratteristiche tecniche e prestazioni

Tensione di rete:	3~400 V ± 10 %, 50/60 Hz 3~230 V ± 10 %, 50/60 Hz 1~230 V ± 10 %, 50/60 Hz
Potenza collegabile max.:	P2 ≤ 4 kW per pompa a 3~400 V (Corrente max. 10A)
Grado protezione:	IP 41
Protezione linea con fusibili:	16 A, AC 3
Temperatura ambiente:	0 – 40° C

## 2 Sicurezza

**Osservare scrupolosamente le prescrizioni di sicurezza riportate nel manuale di montaggio, uso e manutenzione delle pompe!**

## 3 Trasporto e magazzinaggio

**ATTENZIONE!** Proteggere l'apparecchio dall'umidità e danneggiamenti meccanici. I componenti elettronici non devono essere sottoposti a temperature fuori dal campo da -10° C fino a + 50° C.

## 4 Descrizione del prodotto

### 4.1 Descrizione del prodotto e accessori

L'apparecchio ER 1 (-A) comanda è concepito per il comando automatico di una pompa. Sul frontale sono disposti i seguenti selettori e segnalatori:

- **Interruttore generale trifase** (Posizione 1) (L1, L2, L3)  
0 → OFF  
1 → ON
- **Selettore comando** (Posizione 2)  
Automatik → funzionamento automatico con tutte le funzioni di sicurezza attive, salvamotore elettronico, sicurezza contro la mancanza d'acqua oppure pericolo di travaso.  
0 → Off  
☞ → manuale; avviamento della pompa indipendentemente dalla pressione e senza le funzioni di sicurezza. La funzione WSK è mantenuta. La posizione è prevista per le funzioni di test. Nella posizione di prova la pompa funziona per ca. 2 minuti poi si disinserisce.
- **Segnalazione del funzionamento** (Posizione 3): è illuminata verde quando la pompa funziona, lampeggia verde quando la pompa è in blocco.
- **Segnalazione di blocco** (Posizione 4): è illuminata rosso in presenza di un blocco nel circuito dell'acqua.

### 4.2 Funzioni dell'apparecchio (Figura 2)

- **Salvamotore elettronico interno:** protegge il motore dal sovraccarico, il valore di intervento corrispondente alla corrente nominale, indicata sulla targhetta del motore pompa, deve essere impostato con il potenziometro P1. Cavallottare i morsetti WSK.
- **Salvamotore esterno WSK/PTC:** protegge i motori tramite il contatto della protezione integrale WSK o sensori a semiconduttore PTC. Impostare al valore massimo il potenziometro P1 (ruotare tutto verso destra).
- **Temporizzazione allo spegnimento:** può essere impostata una temporizzazione di postfunzionamento avviata dall'intervento del pressostato. Taratura fa 0 e 2 minuti tramite il potenziometro P2.

- **Protezione contro la marcia a secco:** le pompe per la pressurizzazione idrica e antincendio non possono funzionare a secco. Quale organo di protezione si può installare il galleggiante (WA 65/95), oppure il relè con elettrodi, nel serbatoio di primaraccolta in modo da interrompere il funzionamento della pompa in caso di mancanza dell'acqua.
- **Funzionamento di prova (Test):** impostando il funzionamento di prova la pompa sarà avviata per 10 secondi ogni 10 ore di arresto. La funzione è importante nell'applicazione come antincendio. Chiudendo l'interruttore ad aggancio S 3 il funzionamento di prova è disattivato.

### 4.3 Fornitura

Quadro elettrico ER 1 (-A)  
(ER 1-A: 2x galleggiante, una tromba)  
Istruzioni di montaggio, uso e manutenzione.

## 5 Montaggio/Installazione

### 5.1 Installazione

Fissare l'apparecchio a muro con tamponi e viti (Ø 4 mm). Utilizzare la cornice centrale quale dima di foratura.

### 5.2 Collegamenti elettrici



I collegamenti elettrici devono essere eseguiti da un elettricista qualificato, certificato ed essere conformi alle leggi e norme CEI vigenti.

- Verificare che il tipo di rete e la tensione concordino con le indicazioni riportate sulla targhetta dati.
- Eseguire la messa a terra della pompa/impianto in conformità alle norme vigenti.
- Cavo di collegamento alla rete trifase DM: 4 x 1,5 mm<sup>2</sup>, per monofase EM: 3 x 1,5 mm<sup>2</sup>.
- Istruzioni per il collegamento dei conduttori con i morsetti senza viti: la figura 4 indica come aprire i morsetti usando il cacciavite. Può essere connesso un solo conduttore per ogni morsetto.
- Collegare la morsettiera come segue (figura 2):  
**(L), (N), PE:**  
Rete elettrica 1~230 V,  
Cavallottare i morsetti X4 della scheda come indicato sulle istruzioni "230 V".  
**L1, L2, L3, PE:**  
Rete elettrica 3~400 V,  
Cavallottare i morsetti X4 della scheda come indicato sulle istruzioni "400 V".  
(impostazione di fabbrica)  
**L1, L2, L3, PE:**  
Rete elettrica 3~230 V,  
Cavallottare i morsetti X4 della scheda come indicato sulle istruzioni "230 V".  
**U, V, PE:**  
Collegamento dei motori monofase.  
**U, V, W, PE:**  
Collegamento dei motori trifase.  
**SBM:**  
Collegamento della segnalazione di funzionamento a distanza, contatto in chiusura libero da potenziale, carico massimo 250 V, 1 A. Quando il motore funziona il contatto è chiuso.  
**SSM:**  
Collegamento per la segnalazione a distanza del blocco cumulativo, contatto in commutazione libero da potenziale, carico massimo 250 V, 1 A, per esempio per il collegamento di una tromba.  
**Option / 24 V:**  
Collegamento per estensioni non ancora utilizzate, ad esempio una combinazione Y - Δ per impianti di potenza elevata. Contatto in commutazione libero da potenziale, carico massimo 250 V, 1 A, uscita 24 V tensione continua.  
**Trasduttore di segnale:**  
Collegamento del pressostato o galleggiante per il comando della pompa.

**Sicurezza contro il funzionamento a secco:**

Protezione contro la mancanza d'acqua, la figura 3 indica le diverse possibilità di collegamento.

**WSK:**

Collegamento per la protezione integrale WSK (termostati a contatto annessi negli avvolgimenti), oppure PTC (protezione con semiconduttore), dei motori.

Programmare sulla scheda base gli interruttori ad aggancio ed i potenziometri, in funzione delle differenti applicazioni, le varie funzioni queste sono descritte nella tabella 1.

**6 Messa in esercizio**

Prima di procedere alla messa in esercizio dell'apparecchio ER 1 (-A), verificare ed eventualmente eseguire le impostazioni tenendo conto delle diverse applicazioni, come riportato nella tabella II.

**7 Manutenzione**

Il quadro elettrico è esente da manutenzione.

**8 Blocchi, cause e rimedi**

**Il led verde lampeggia:**

E' intervenuta la protezione del motore.

Dopo l'intervento del blocco non avviene il riarmo automatico.

Riarmo: riportare il selettore di comando su "0". Eventualmente lasciare raffreddare il motore.

**Il led rosso s'illumina:**

Intervento della sicurezza contro il funzionamento a secco.

Riarmo automatico dopo il ripristino del blocco.

**SSM:**

Per ogni blocco e segnalazione del pericolo di funzionamento a secco.

**Se nonostante questi interventi gli inconvenienti persistono richiedere l'intervento dell'installatore oppure del Servizio Assistenza WILO.**

**Tabella 1: Funzioni degli interruttori ad aggancio e potenziometri** (figura 2)

Interruttore ad aggancio/potenzimetro	Funzioni
S 2	Inversione della funzione intervento del sensore di comando: S 2 aperto: la pompa funziona con il contatto del sensore chiuso S 2 chiuso: la pompa funziona con il contatto del sensore aperto.
S 3	Funzionamento di prova: S 3 aperto: con funzionamento di prova S 3 chiuso: senza funzionamento di prova
S 4	Inversione della funzione intervento protezione contro la marcia a secco: S 4 aperto: la pompa è disinserita in caso di mancanza d'acqua (pressurizzazione idrica). S 4 chiuso: la pompa è disinserita in caso livello eccessivo (pompe sommergibili)
S 5	Interruttore senza funzione nell'esecuzione di serie.
S 6	Inversione del segnale ingresso protezione contro la marcia a secco: S 6 aperto sopra: la pompa si arresta in caso di mancanza d'acqua. S 6 chiuso sotto: la pompa si avvia in caso di livello eccessivo.
S 7	Interruttore per estensione delle funzioni uscita opzioni.
P1	Impostazione della corrente nominale motore.
P2	Temporizzazione dello spegnimento pompa ( 0 – 2 minuti)
P3	Temporizzazione ritardo spegnimento mancanza d'acqua / avv. per livello

**Tabella 2: Impostazione degli interruttori a gancio e dei potenziometri per le diverse applicazioni**

Interruttore a gancio/potenzimetro	Pressurizzazione idrica	Antincendio	Drenaggio**
S 2	0*	1*	0
S 3	0	0	1
S 4	0	0	1
S 6	sopra	sopra	sotto
P1 (R 10)	Come indicato nella targhetta dati del motore		
P2 (R 27)	2	2	0
P3 (R 48)	0,5	0,5	0

\* 0 → aperto, 1 → chiuso

\*\* Impostazioni di fabbrica

**Con riserva di modifica!**

## 1 Általános rész

A készüléket csak szakember építheti be és helyezheti üzembe!

### 1.1 Alkalmazási terület

Kis teljesítményű egyes szivattyúkat automatikusan vezérlő kapcsoló berendezés

- vízellátó telepeken,
- tűzoltó telepeken,
- merülőszivattyúknál.

### 1.2 Adatok a termékről

#### 1.2.1 Csatlakozási és teljesítményadatok

Csatlakozó feszültség: 1~230 V, 50/60 Hz  
3~230 V, 50/60 Hz  
3~400 V, 50/60 Hz

Max. kapcs. teljesítmény:  $P_2 \leq 4 \text{ kW}$   
(max. áram 10 A)

Védettség IP 41  
Hálózati főbiztosíték 16 A, AC 3  
Környezeti hőmérséklet: 0 – 40° C

## 2 Biztonság

A biztonsági előírásokat a hozzá csatlakozó szivattyú beépítési és üzemeltetési utasításából kell kivenni és mindenképpen be kell tartani.

## 3 Szállítás és közbenső raktározás

**VIGYÁZAT!** A készüléket nedvesség és mechanikai hatások (ütés/ütközés) ellen védeni kell. Az elektronikus alkatrészeket nem szabad kitenni a -10 ... +50° C-os tartományon kívüli hőfokoknak.

## 4 A termék és tartozékai leírása

### 4.1 A kapcsolókészülék homloklapja (1. ábra)

A ER 1 (-A) kapcsolókészülék a szivattyút automatikusan vezérli. A készülék homloklapján a következő kapcsolók és jelzések találhatóak:

- (1. poz.) 3 pólusú **főkapcsoló** (L1, L2, L3)  
0 → KI  
I → BE
- (2. poz.) **vezérlőkapcsoló**  
**Automatik** → Automatikus üzem minden biztonsági működéssel, elektronikus motorvédelemmel, vízhiányvédelemmel ill. túlfolyási figyelmeztetéssel.  
0 → Ki  
☞ → Kézi üzem; A szivattyú bekapcsolása függetlenül a nyomástól és a biztonsági működések nélkül. Csak a WSK tekercshőfokvédelem marad meg. Ezt a beállítást irányoztuk elő a próbaüzemhez. A kézi üzem kb. 2 percig fut, utána kikapcsol.
- (3. poz.) **üzemjelző fény**: zölden világít, ha a szivattyú üzemel, zölden villog ha a motor hibás.
- (4. poz.) **zavarjelző fény**: vörösen világít, ha a vízkörben zavar van.

### 4.2 A készülék működése (2. ábra)

- **Belső elektronikus motorvédelem**: A motor túlterhelés elleni biztosítékként a P1 potenciométert be kell állítani a szivattyú/motor névleges áramára. A WSK kapcsokat át kell hidalni.
- **Külső (WSK/PTC) motorvédelem**: Ha a motorba van beépített WSK vagy PTC termostoros tekercshőfokvédelem, a P1 potenciométert jobbra ütközésig a maximális értékre kell beállítani.
- **Utánfutási idő**: Be lehet utánfutási időt állítani az adó általi szivattyú lekapcsolást követően. Ezt a P2 potenciométerrel lehet 0 ... 2 min közé beállítani.

- **TLS szárazonfutásvédelem**: A vízellátó vagy tűzoltószivattyúk nem üzemelhetnek víz nélkül. Vízhiány jelzőként az előtét tartályba beépített (W 65/95) úszókapcsolóval vagy merülőelektródával lehet a szivattyúk a legkisebb vízszint elérésekor kikapcsolni.
- **Túlfolyási felügyelet**: A szárazonfutásvédelmi elektronika felhasználható merülőmotoros szivattyúk túlfolyási felügyeletére. Ehhez a kapcsológomb átállításával a 2. táblázat szerint meg kell fordítani a kapcsolási módot. Ha az úszókapcsoló érintkezője zár, kigyullad a vörös zavarjelzőfény, az SSM (összevont zavarjelző) kiadja a zavarjel zést. De ettől a szivattyú tovább üzemel. Ha a túlfolyás megszűnik, önmagát nyugtázza.
- **TLS (szárazonfutásvédelem) késleltetése**: késleltetni lehet a vízhiányvédelem megszólalása után a szivattyú lekapcsolását vagy a visszakapcsolást, a zavarjel megszűnése után. A késleltetési időt a P3 potenciométeren lehet 2 sec ... 2 min közé beállítani.
- **Próbaüzem**: Ha beállítják a "Testlauf"-ot, akkor a szivattyú 10 óra üzemszünet után 10 s-ra bekapcsolódik. Pl. a tűzoltóberendezéseknél ellenőrzi a működőképességet, ami ott nagyon fontos. Az S 3 kapcsológomb zárásával nincsen próbaüzem.

### 4.3 A szállítás terjedelme

Kapcsoló készülék ER 1 (-A)  
(ER 1-A: 2 x WA 95, kűrthöz)  
Beépítési és üzemeltetési utasítás

## 5 Felállítás / beépítés

### 5.1 Szerelés

A kapcsolókészüléket hüvelyekkel és (Ø 4 mm-es) csavarokkal lehet falra erősíteni. A közbenső keret fűrésablontként használható.

### 5.2 Villamos bekötés (2. ábra)



A villamos bekötést a helyi áram szolgáltató által engedélyezett villamos beruházó cégnek kell elkészítenie az érvényes villamos szabványok és előírások szerint.

- Az áramnem és feszültség feleljen meg a rácsatlakozó szivattyú vagy motor adattáblájának.
- A szivattyút és telepet előírás szerint kell földelni.
- A hálózati bekötő kábel 3 fázisnál 4 x 1,5 mm<sup>2</sup>, 1 fázisnál 3 x 1,5 mm<sup>2</sup>.
- Megjegyzés a csavar nélküli kapcsokkal dolgozashoz: A 4. ábra mutatja, hogyan kell a kapcsokat egy csavarhúzóval megnyitni. Egy kapcsba csak egy huzal dugható.
- A kapocslécet a következők szerint kell bekötni:  
**(L), (N), PE (föld):**  
1 x 230 V hálózati bekötés,  
Az X4 egyes kapcsait a NYÁK "230 V"-os rajza szerint át kell hidalni.  
**L1, L2, L3, PE:**  
3 x 400 V hálózati bekötés,  
Az X4 egyes kapcsait NYÁK "400 V"-os rajza szerint át kell hidalni (gyári bekötés).  
**L1, L2, L3, PE:**  
3 x 230 V hálózati bekötés,  
Az X4 egyes kapcsait a NYÁK "230 V"-os rajza szerint át kell hidalni.  
**U, V, PE:**  
egyfázisú motor/szivattyú csatlakozása.  
**U, V, W, PE:**  
háromfázisú motor/szivattyú csatlakozása.  
**SBM:**  
csatlakozás külső üzemtávjelzéshez, feszültségmentes záróérintkező, max. érintkező terhelés 250 V, 1 A. Ha a motor üzemel, az érintkező zárt.  
**SSM:**  
Csatlakozás külső összevont zavarjelzéshez, feszültségmentes átváltó, max. érintkező terhelés 250 V, 1 A pl. egy kűrthöz csatlakozás.

**24 V-os opció:**

Csatlakozás a még ki nem töltött működés bővítéshez, pl. egy külső telep nagyobb teljesítményű szivattyújának Y-Δ indításának a vezérléséhez. Feszültségmentes átváltó, max. érintkező terhelés 250 V, 1 A, egyenáramú kimenet 24 V.

**P adó:**

Csatlakozás a nyomásadóhoz vagy úszókapcsolóhoz, amely a szivattyút indíthatja vagy leállíthatja.

**TLS:**

szárazonfutásvédelem vagy túlfolyás figyelmeztetés. A szárazonfutás védelem különféle bekötéseit és csatlakozását a 3. ábra mutatja.

**WSK:**

A motor tekercshőfokvédelmi kapcsoló vagy a PTC termisztoros hőfokvédelem csatlakozása.

A készülék nyáklemezén a gombos kapcsolókkal és potenciométerekkel a különféle készülék működéseket be kell állítani. Ezeket az 1. táblázat részletezi.

**7 Karbantartás**

A kapcsoló készülék karbantartást nem igényel.

**8 Üzemzavarok, okuk és elhárításuk**

**A zöld LED villog:**

A motorvédelem működött.

Nem nyugtázza önmagát, ha megszűnt a zavar.

Nyugtázás: a vezérlőkapcsolót "0"-ra kell állítani.

**A vörös LED világít:**

Vízhiány vagy túlfolyás miatti lekapcsolás. A zavar oka elmúlása után automatikusan nyugtázódik.

Lehet ezt is úgy nyugtázni, hogy a vezérlőkapcsolót "0"-ra állítják.

**SSM:**

Minden zavar vagy túlfolyási figyelmeztetésekor jelt ad.

**Ha az üzemzavart nem sikerül elhárítani, forduljon kérem az ön egészségügyi és fűtési kereskedőjéhez, vagy a WILO vevőszolgálatához.**

**6 Üzembehelyezés**

Mielőtt üzembe helyezzük az ER 1 (-A) kapcsolókészülékkel a szivattyútelepet, a 2. táblázatban leírt beállításokat el kell készíteni a különféle alkalmazásokhoz.

**1. Táblázat: A potenciométerek és nyomógombos kapcsolók működése (2. ábra)**

Kapcsoló/potenciométer	Működések
S 2	Hatás megfordítás az adó bemenetnél: S 2 nyitott: A szivattyú üzemel, ha az adó érintkezője zárt. S 2 zárt: A szivattyú üzemel, ha az adó érintkezője nyitott.
S 3	Próbaüzem (Testlauf): S 3 nyitott: Próbaüzemmel. S 3 zárt: Próbaüzem nélkül.
S 4	Hatás megfordítás a TLS bemenetnél: S 4 nyitott: A szivattyú vízhiánynál lekapcsol (nyomásfokozás). S 4 zárt: A szivattyú túlfolyáskor bekapcsol (merülőmotoros üzem).
S 5	Ezt a kapcsolót a sorozat kivételénél nem használjuk.
S 6	Hatás megfordítás a TLS bemenetnél: S 6 fölül zárva: A szivattyú vízhiánykor kikapcsol. S 6 alul zárva: A szivattyú túlfolyáskor bekapcsol.
S 7	Az ajánlott kimenet működés bővítés kapcsolója.
P1	A motor névleges áramának a beállítása.
P2	A szivattyú kikapcsolási utánfutásának beállítása (0 ... 2 min).
P3	A vízhiányi kikapcsolás vagy a túlfolyási bekapcsolás késleltetése.

**2. Táblázat: A potenciométerek és nyomógombos kapcsolók beállítása a különféle alkalmazásokkor.**

Kapcsoló/potenciométer	Nyomásfokozás	Tűzoltóberendezés	Szennyvízleszívás**
S 2	0*	1*	0
S 3	0	0	1
S 4	0	0	1
S 6	fent	fent	lent
P1 (R 10)	a motor adattáblája szerint		
P2 (R 27)		2	2 0
P2 (R 48)	0,5	0,5	0

\* 0 → gombos kapcsoló nyitott, 1 → gombos kapcsoló zárt

\*\* gyári beállítás

**A műszaki változtatások joga fenntartva!**

## 1 Dane ogólne

Montaż i uruchomienie może wykonać tylko fachowy personel.

### 1.1 Zastosowanie

Urządzenie sterujące do automatycznego sterowania pomp pojedynczych niniejszej wydajności:

- w instalacjach zaopatrzenia w wodę,
- w urządzeniach gaśniczych,
- dla pomp z zatopionym silnikiem.

### 1.2 Dane syrobu

#### 1.2.1 Dane odnośnie połączenia i wydajności

Sieć zasilająca:	1~230 V, 50/60 Hz 3~230 V, 50/60 Hz 3~400 V, 50/60 Hz
Max. moc załączana:	P2 ≤ 4 kW (max. prąd 10 A)
Rodzaj ochrony:	IP 41
Zabezpieczenie od strony sieci:	16 A, AC 3
Temperatura otoczenia:	0 – 40° C

## 2 Bezpieczeństwo

Wymagania odnośnie bezpieczeństwa podane są w instrukcji montażu i obsługi przyłączonej pompy i należy je bezwzględnie przestrzegać.

## 3 Transport i magazynowanie

### UWAGA!

Urządzenie należy chronić przed wilgocią i uszkodzeniami mechanicznymi wskutek uderzeń i wstrząsów.

Części elektroniczne nie mogą być narażone na działanie temperatury spoza zakresu -10° C do +50° C.

## 4 Opis wyrobu i wyposażenia dodatkowego

### 4.1 Płyta czołowa urządzenia sterującego (rys. 1)

Pompa sterowana jest automatycznie za pomocą urządzenia sterującego ER 1 (-A). Płyta czołowa urządzenia zawiera następujące przyłączniki i wskazania

- Wyłącznik główny 3-biegunowy (poz. 1) (L1, L2, L3)  
0 → AUS (włączonwe)  
I → EIN (załączone)
  - Przełącznik sterowania (poz. 2)  
Automatyczne → praca automatyczna ze wszystkimi funkcjami zabezpieczającymi, elektronicznym zabezpieczeniem silnika, zabezpieczeniem przed brakiem wody względnie przelaniem.  
0 → AUS (wyłączone)  
☞ "R" → praca ręczna; włączenie pompy niezależnie od istniejącego ciśnienia i bez funkcji zabezpieczających. Pozostaje działanie styku zabezpieczenia uzwojeń (WSK). Takie nastawienie przewidziane jest dla pracy próbnej. Praca ręczna trwa około 2 min. i potem następuje wyłączenie.
  - **Wskaźnik pracy** (poz. 3); świeci zielono przy pracy pompy, migocze zielono przy awarii silnika.
  - **Wskaźnik awarii** (poz. 4); świeci czerwono przy awarii w obiegu wody.
- ### 4.2 Funkcje urządzenia (rys. 2)
- **Wewnętrzne elektroniczne zabezpieczenie silnika:** Dla zabezpieczenia przed przeciążeniem silnika należy ustawić wyzwalacz nadmiarowoprądowy na prąd znamionowy silnika pompy za pomocą potencjometru P1. Należy zmostkować zaciski styku zabezpieczenia uzwojeń (WSK).
  - **Zewnętrzne zabezpieczenie silnika WSK/PTC:** Jeżeli zabezpieczenie silnika realizowane jest za pomocą styku zabezpieczenia uzwojeń (WSK) lub rezystorowego czujnika temperatury (TPC) to potencjometr P1 należy ustawić na wartości maksymalnej (do oporu w prawo).

- **Czas opóźnienia:** Po automatycznym wyłączeniu pompy przez czujnik ciśnienia może wystąpić czas opóźnienia (minimalny czas do ponownego załączenia pompy ← tak najprawdopodobniej, uw. tt.) nastawiany potencjometr P2 w zakresie 0 do 2 min.
- **TLS:** (zabezpieczenie przed suchobiegiem). Pompy w instalacjach zaopatrujących w wodę i urządzeniach gaśniczych nie mogą pracować na sucho. Dla zabezpieczenia przed brakiem wody montuje się w zbiorniku na dopływie wyłącznik pływakowy (WA 65/95) lub elektrody zanurzeniowe i przy spadku poziomu wody poniżej wartości dopuszczalnej następuje wyłączenie pompy.
- **Ostrzeżenie przed przelaniem:** Elektronika urządzenia zabezpieczająca przed suchobiegiem jest używana także dla ostrzeżenia przed przelaniem przy pompach z zatopionym silnikiem w tym celu należy odwrócić działanie tej funkcji przez przełączenie wyłącznika hakowego (patrz tab. 2). Przy zamknięciu styków wyłącznika pływakowego świeci czerwony wskaźnik awarii i aktywizowana jest zbiorcza sygnalizacja awarii (SSM) jako sygnalizacja alarmowa. Pompa pracuje jednak nadal. Po ustąpieniu przelania następuje samoczynne potwierdzenie awarii.
- **Opóźnienie TLS:** Można opóźnić wyłączenie pompy po zadziałaniu zabezpieczenia przed brakiem wody jak i ponowne załączenie po ustąpieniu braku wody. Czas opóźnienia można nastawić na potencjometrze P3 w zakresie od 2 s do 2 min.
- **Praca testowa:** Po nastawieniu "Testlauf" (praca testowa) każdorazowo do 10 godz. postoiu następuje włączenie pompy na 10 s. Jest to ważne np. dla zapewnienia gotowości do pracy urządzeń gaśniczych. Przez zamknięcie wyłącznika hakowego S3 uzyskuje się brak pracy testowej.

### 4.3 Zakres dostawy

Urządzenie sterujące ER 1 (-A)  
(ER 1-A: 2 x WA 95 i bucza)  
Instrukcja montażu i obsługi.

## 5 Ustawienie / Montaż

### 5.1 Montaż

Urządzenie sterujące montuje się na ścianie za pomocą kołków i śrub (∅ 4 mm). Rama pośrednia służy przy tym jako szablon dla wiercenia otworów.

### 5.2 Połączenie elektryczne (rys. 2)



Podłączenie elektryczne powinno być wykonane zgodnie z obowiązującymi przepisami VDE przez elektromontera posiadającego uprawnienia wymagane przez miejscowy zakład energetyczny.

- Rodzaj prądu i napięcie sieci zasilającej muszą odpowiadać danym na tabliczce znamionowej przyłączonego silnika / pompy.
- Pompę / urządzenie należy uziemić zgodnie z przepisami.
- Kabel przyłączeniowy dla prądu trójfazowego: 4 x 1,5 mm<sup>2</sup>, dla prądu jednofazowego: 3 x 1,5 mm<sup>2</sup>.
- Wskazówka dla pracy z zaciskami bez śrub: rys. 4 pokazuje jak otwierać zaciski za pomocą dostarczonego z urządzeniem śrubokręta. Do jednego zacisku można podłączyć tylko jeden przewód.
- Poszczególne zaciski listwy zaciskowej należy podłączyć następująco:  
**(L), (N), PE:**  
podłączenie sieci 1~230 V,  
zacisk przy X4 wcisnąć na obwód drukowany odpowiednio do wskazówki "230 V"  
**L1, L2, L3, PE:**  
podłączenie sieci 3~400 V,  
zacisk przy X4 wcisnąć na obwód drukowany odpowiednio do wskazówki "400 V" (ustawienie fabryczne)  
**L1, L2, L3, PE:**  
podłączenie sieci 3~230 V,  
zacisk przy X4 wcisnąć na obwód drukowany odpowiednio do wskazówki "230 V"  
**U, V, PE:**  
podłączenie jednofazowego silnika pompy  
**U, V, W, PE:**  
podłączenie trójfazowego silnika pompy



**SBM:**

połączenie dla zewnętrznej zbiorczej sygnalizacji pracy, bezpotencjałowy styk zwierny, max. obciążenie styku 250 V, 1 A. Przy pracującym silniku styk zwarty.

**SSM:**

połączenie dla zewnętrznej zbiorczej sygnalizacji awarii, bezpotencjałowy styk przełączny, max. obciążenie styku 250 V, 1 A np. dla podłączenia bucza.

**Opcja 24 V:**

połączenie jeszcze nie zajętych rozszerzeń funkcjonalnych np. dla wystawienia zewnętrznego połączenia Y-Δ dla urządzeń większej mocy. Bezpotencjałowy styk przełączny, max. obciążenie styku 250 V, 1 A. Wyjście stałonapięciowe 24 V.

**Czujnik P:**

podłączenie wyłącznika ciśnieniowego lub wyłącznika pływakowego dla załączania i wyłączania pompy.

**TLS:**

zabezpieczenie przed brakiem wody lub ostrzeżenia przed przelaniem. Różnorodne możliwości zabezpieczenia przed suchobiegiem i ich połączenie podane są na rys. 3.

**WSK:**

połączenie dla zabezpieczenia silnika WSK (styk zabezpieczenia uzwojeń) lub PTC (zabezpieczenie za pomocą bareterowego, rezystancyjnego czujnika temperatury).

Na obwodzie drukowanym urządzenia należy nastawić potencjometry i przełączniki hakowe odpowiednio do funkcji urządzenia. Nastawienia te opisano w tabeli 1.

**6 Uruchomienie**

Przed uruchomieniem pompy z urządzeniem sterującym ER 1 (-A) należy to urządzenie odpowiednio nastawić zgodnie z tabelą 2 dla danego zastosowania.

**7 Obsługa**

Urządzenie nie wymaga obsługi.

**8 Awaria, przyczyny i usuwanie**

Migocze zielony LED:

Zadziałało zabezpieczenie silnika.

Po usunięciu przyczyny nie następuje samoczynne potwierdzenie awarii.

Potwierdzenie awarii przez nastawienie przełącznika sterowania na "0".

SSM:

Przy każdej awarii i ostrzeżeniu przed przelaniem.

**Jeżeli nie można usunąć awarii w pracy to można zwrócić się do odpowiedniej fachowej placówki w zakresie techniki sanitarnej i grzewczej lub do służby obsługi klientów firmy WILO.**

**Tabela 1: Funkcje wyłączników hakowych i potencjometrów (rys. 2).**

Wyłącznik/potencjometr	Funkcje
S 2	Odwroćcie kierunku działania dla wejścia styku czujnika: S 2 otwarty: pompa pracuje przy zamkniętym styku S 2 zamknięty: pompa pracuje przy otwartym styku
S 3	Praca testowa: S 3 otwarty: z pracą testową S 3 zamknięty: bez pracy testowej
S 4	Odwroćcie kierunku działania TLS: S 4 otwarty: następuje wyłączenie pompy przy braku wody (podwyższenie ciśnienia) S 4 zamknięty: następuje włączenie pompy przy przelaniu (pompa z zatopionym silnikiem).
S 5	W wykonaniu seryjnym wyłącznik bez funkcji.
S 6	Odwroćcie kierunku działania wejścia TLS: S 6 zamknięty u góry: następuje wyłączenie pompy przy braku wody S 6 zamknięty na dole: następuje włączenie pompy przy przelaniu.
S 7	Wyłącznik dla rozszerzenia funkcji "wyjście opcja"
P1	Nastawienie prądu znamionowego silnika
P2	Czas opóźnienia po wyłączeniu pompy (0 – 2 min.)
P3	Czas opóźnienia dla wyłączenia przy braku wody / załączenia przy przelaniu.

**Tabela 2: Nastawienie wyłączników hakowych i potencjometrów dla różnych zastosowań.**

Wyłącznik/potencjometr	Podwyższenie ciśnienia	Urządzenie gaśnicze	Ścieki**
S 2	0*	1*	0
S 3	0	0	1
S 4	0	0	1
S 6	góra	góra	dół
P1 (R 10)	względ tabliczki znamionowej silnika		
P2 (R 27)	2	2	0
P3 (R 48)	0,5	0,5	0

\* 0 → wyłącznik hakowy otwarty, 1 → wyłącznik hakowy zamknięty

\*\* ustawienie fabryczne

**Zastrzegę się możliwość zmian bez uprzedzenia!**

## 1 Všeobecné informace

**Montáž a uvádění do provozu smí provádět pouze odborný personál!**

### 1.1 Použití

Spínací přístroj pro automatické ovládání jednoduchých čerpadel o malém výkonu

- v zásobování vodou (zvyšování tlaku),
- v hasicích zařízeních,
- u ponorných čerpadel.

### 1.2 Charakteristika výrobku

#### 1.2.1 Technická data

Napájecí napětí:	1~230 V, 50/60 Hz 3~230 V, 50/60 Hz 3~400 V, 50/60 Hz
Max. spínaný výkon:	P2 ≤ 4 kW (max. proud 10 A)
Druh krytí:	IP 41
Pojistka:	16 A, AC 3
Okolní teplota:	0 – 40° C

## 2 Bezpečnost

Je třeba bezpodmínečně dodržovat bezpečnostní pokyny, uvedené v návodu k montáži a obsluze připojovaného čerpadla.

## 3 Přeprava a skladování

### POZOR!

Zařízení je třeba chránit před vlhkostí a mechanickým poškozením vlivem nárazů a otřesů. Elektronické součásti nesmí být vystavovány teplotám pod -10° C a +50° C.

## 4 Popis výrobku a příslušenství

### 4.1 Čelní stěna přístroje (obr. 1)

Spínacím přístrojem ER 1 (-A) se čerpadlo ovládá automaticky. Na čelní stěně jsou tyto spínače a indikátory:

- **Hlavní vypínač** třípólový (poz. 1) (L1, L2, L3)  
0 → vypnuto  
I → zapnuto
- **Ovládací přepínač** (poz. 2)  
**Automatik** → utomatický provoz se všemi jisticími funkcemi, elektronickou ochranou motoru, ochranou proti nedostatku vody nebo signalizací přeplnění.  
0 → vypnuto  
☞ → ruční ovládání: zapínání čerpadla nezávisle na současném tlaku a bez jisticích funkcí. Zachována zůstává funkce kontaktů ochrany vinutí (WSK). Toto nastavení je určeno pro kontrolní chod. Na ruční ovládání běží čerpadlo cca 2 min. a pak se vypne.
- **Provozní kontrolka** (poz. 3): za chodu čerpadla svítí zeleně, při poruše motoru zeleně bliká.
- **Poruchová kontrolka** (poz. 4): při poruše ve vodním okruhu svítí červeně.

### 4.2 Funkce přístroje (obr. 2)

- **Interní elektronická ochrana motoru:** Pro zabezpečení proti přetížení motoru musí být nadproudový vypínač na potenciometru P1 nastaven na jmenovitý proud čerpadla/motoru. Svorky WSK se musí přemústkovat.
- **Externí ochrana motoru WSK/PTC:** Je-li motor chráněn kontaktem ochrany vinutí nebo termistorem, nastavuje se potenciometr P1 na maximální hodnotu (pravý doraz).
- **Doběh:** Dobu doběhu po automatickém odpojení čerpadla snímačem je možno nastavovat potenciometrem P2 v rozmezí 0 až 2 min.
- **TLS (Ochrana proti běhu nasucho):** Vodárenská čerpadla ani čerpadla hasicí nesmějí běhat nasucho. Jako ochrana proti

nedostatku vody se do předřazené nádrže montuje buď plovákový spínač (WA 65/95) nebo ponorné elektrody, které čerpadlo vypnou při podkročení minimálního stavu vody.

- **Varování před přeplněním:** Elektronika pro ochranu proti běhu nasucho se využívá i k signalizaci přeplnění u ponorných čerpadel. Za tímto účelem se musí spínací funkce přepojením vidlicových spínačů obrátit (viz tab. 2). Při sepnutí kontaktu plovákového spínače svítí červená kontrolka, SSM (souhrnná signalizace poruch) se indikuje jako poruchové hlášení. Čerpadlo však běží dále. Při překonání přeplnění automaticky reset.
- **Prodleva TLS:** Pro vypnutí čerpadla po reakci ochrany proti chodu nasucho i pro opětovné spuštění po skončení signalizace poruchy lze potenciometrem P3 nastavovat prodlevu v rozmezí 2 s až 2 min.
- **Kontrolní chod:** Při nastavení "Testlauf" běží čerpadlo vždycky 10 s po každých 10 hodinách odstavení. To je důležité např. pro kontrolu pohotovosti hasicích zařízení. Sepnutím vidlicového spínače S 3 se kontrola chodu zastavuje.

### 4.3 Rozsah dodávky

Spínací přístroj ER 1 (-A)  
(ER 1-A: 2 x WA 95, houkačky)  
Návod k montáži a obsluze

## 5 Umístění/instalace

### 5.1 Montáž

Spínací přístroj se upevňuje na stěnu pomocí hmoždinek a šroubů (Ø 4 mm). Mezírámeček při tom slouží jako vrtací šablona.

### 5.2 Elektrické připojení (obr. 2)



Napojení na přívod elektřiny musí provést odborný elektromontér v souladu s platnými předpisy ČSN.

Charakter proudu i napětí musí odpovídat údajům na typovém štítku připojovaného čerpadla/motoru.

- Čerpadlo/zařízení uzemněte podle předpisů.
- Přívodní kabel pro motorový proud: 4 x 1,5 mm<sup>2</sup>, pro světelný proud: 3 x 1,5 mm<sup>2</sup>.
- Návod pro práci se svorkami bez šroubů: Obr. 4 ukazuje, jak se svorky otvírají příbaleným šroubovákem. Jedna svorka je pouze pro jeden vodič.
- Svorkovnice se obsazuje takto:  
**(L), (N), PE:** Napájení 1~230 V, Můstky na svorkovnici X4 musí odpovídat označení 230 V na desce.  
**L1, L2, L3, PE:** Napájení 3~400 V, Můstky na svorkovnici X4 musí odpovídat označení 400 V na desce.  
**L1, L2, L3, PE:** Napájení 1~230 V, Můstky na svorkovnici X4 musí odpovídat označení 230 V na desce.  
**U, V, PE:** Přívod světelného proudu čerpadlo/motor.  
**U, V, W, PE:** Přívod motorového proudu čerpadlo/motor.  
**SBM:** Připojení externí signalizace provozu, beznapětový pracovní kontakt, max. zatížitelnost 250 V, 1 A. Běží-li motor, je kontakt sepnutý.  
**SSM:** Připojení externí souhrnné signalizace poruch, beznapětový signalizační kontakt, max. zatížitelnost 250 V, 1 A, např. pro připojení houkačky.  
**Option 24 V:** Připojení pro ještě neobsazené rozšíření funkcí, např. aktivaci externí kombinace Y-Δ pro zařízení o větším výkonu. Beznapětový signalizační kontakt, max. zatížitelnost 250 V, 1 A.  
**Geber P:** Připojení pro tlakový nebo plovákový spínač pro vypínání a zapínání čerpadla.  
**TLS:** Ochrana proti běhu nasucho nebo signalizace přeplnění. Různé možnosti ochrany proti chodu nasucho a jejich zapojení jsou znázorněny ny obr. 3.

**WSK:** Připojení pro ochranu motoru WSK (kontakt ochrany vinutí) nebo PTC (ochrana motoru termistorem).

Pro různé funkce přístroje se na přístrojové desce musí nastavovat vidlicové spínače a potenciometry. Příslušná nastavení jsou popsána v tab. 1.

## 6 Uvádění do provozu

Před uvedením čerpacího agregátu se spínacím přístrojem ER 1 (-A) do provozu se pro různé aplikace musí provést nastavení, uvedená v tab. 2.

## 7 Údržba

Spínací přístroj nevyžaduje údržbu.

## 8 Poruchy, jejich příčiny a odstraňování

### Bliká zelená kontrolka:

Zapnula se ochrana motoru.

Po odstranění poruchy se automaticky **neresetuje**.

Reset: Ovládací přepínač nastavte do polohy "0".

### Svíí červená kontrolka:

Vypnuto pro nedostatek vody nebo přeplnění.

**Reset automaticky** po odstranění příčiny poruchy.

Resetovat lze i přepnutím ovládacího spínače do polohy "0".

### SSM:

Při každé poruše nebo při signalizaci přeplnění.

**Nelze-li provozní poruchu odstranit, obraťte se laskavě na svého instalátéra-topenáře nebo na servis WILO.**

**Tabulka 1: Funkce vidlicových spínačů a potenciometrů (obr. 2)**

Spínač/potenciometr	Funkce
S 2	Změna působení vstupu ze snímače: S 2 otevřený: čerpadlo běží při sepnutém kontaktu snímače S 2 sepnutý: čerpadlo běží při otevřeném kontaktu snímače
S 3	Kontrolní chod: S 3 otevřený: s kontrolním chodem S 3 sepnutý: bez kontrolního chodu
S 4	Změna působení vstupu TLS: S 4 otevřený: čerpadlo se při nedostatku vody vypne (zvyšování tlaku) S 4 sepnutý: čerpadlo se při přeplnění zapne (ponorná čerpadla)
S 5	V sériovém provedení není spínač obsazen
S 6	Změna působení vstupu TLS: S 6 nahoře sepnutý: čerpadlo se při nedostatku vody vypne S 6 dole sepnutý: čerpadlo se při přeplnění zapne
S 7	Spínač pro volitelné rozšíření výstupních funkcí
P1	Nastavování na jmenovitý proud motoru
P2	Doba doběhu po vypnutí čerpadla (0 – 2 min)
P3	Délka prodlevy pro vypnutí při nedostatku vody/zapnutí při přeplnění

**Tabulka 2: Nastavování vidlicových spínačů a potenciometrů pro různé použití**

Spínač/potenciometr	Zvyšování tlaku	Hasicí zařízení	Odpadní vody**
S 2	0*	1*	0
S 3	0	0	1
S 4	0	0	1
S 6	Nahoře	Nahoře	Dole
P1 (R 10)	Podle typového štítku motoru		
P2 (R 27)	2	2	0
P3 (R 48)	0,5	0,5	0

\* 0 → vidlicový spínač rozpojený, 1 → vidlicový spínač zapnutý

\*\* nastavení z výroby

**Technické změny vyhrazeny!**

## 1 Общие положения

Монтаж и ввод в эксплуатацию разрешается производить только специалистам!

### 1.1 Назначение

Устройство предназначено для автоматического управления насосами малой мощности в составе

- установок водоснабжения,
- установок пожаротушения,
- погружных насосов.

### 1.2 Технические данные

#### 1.2.1 Подключение и мощностные данные

Напряжение питающей сети:	1~220 В, 50 Гц 3~220 В, 50 Гц 3~380 В, 50 Гц
Максимальная коммутируемая мощность:	$P2 \leq 4 \text{ кВт}$ (3 – 380 В) (макс. ток 10 А)
Степень защиты:	IP 41
Сетевой предохранитель:	16 А, АС 3
Температура окружающей среды:	0 – 40° С

## 2 Меры безопасности

Следует безусловно соблюдать меры безопасности, приведенные в инструкциях по монтажу и эксплуатации подключаемых насосов.

## 3 Транспортировка и хранение

**ВНИМАНИЕ!** Устройство необходимо защищать от механических повреждений вследствие ударов и толчков. Электрические детали не должны подвергаться воздействию температур вне диапазона от -10° С до +50° С.

## 4 Описание изделия и принадлежностей

### 4.1 Лицевая панель устройства управления (рис. 1)

С помощью прибора ER 1 (-А) осуществляется автоматическое управление насосами. На лицевой панели прибора расположены следующие переключатели и индикаторы:

- **Основной** 3-х полюсный переключатель (поз. 1) (L1, L2, L3)  
0 → Выкл  
I → Вкл
- **Переключатель управления** (поз. 2)  
Автоматика → автоматический режим со всеми защитными функциями, электронной защитой двигателя, от недостатка воды или перелива.  
0 → Выкл.  
☞ → ручной режим; включение двигателя производится независимо от давления в системе и без защитных функций. Функция защитного контакта обмотки двигателя сохраняется. Этот режим предусмотрен для пробных пусков. Ручной режим продолжается приблиз. 2 мин., после чего отключается.
- **Индикатор режима** (поз. 3): светится зеленым светом при работе насоса, мигает при сбое в работе насоса.
- **Индикатор неисправности** (поз. 4): светится красным светом при сбоях в контуре подачи воды.

### 4.2 Функции устройства (рис. 2)

- **Внутренняя электронная защита двигателя:** для предотвращения перегрузок двигателя защитный размыкатель должен быть настроен на номинальный ток насоса / двигателя с помощью потенциометра P1. Клеммы защитного контакта обмотки двигателя должны быть закорочены.
- **Внешняя защита двигателя с помощью защитного контакта в обмотке двигателя:** Если двигатель защищается посредством встроенного контакта в обмотке, то потенциометр

P1 необходимо установить в крайнее правое положение (максимальное значение).

- **Время задержки выключения:** после поступления команды от датчика на автоматическое выключение насоса он может еще оставаться в работе в течение заданного времени. Это время устанавливается с помощью потенциометра P2 в диапазоне от 0 до 2 мин.
- **Защита от работы "всухую":** в установках водоснабжения и пожаротушения не допускается работа насосов "всухую". Для защиты от недостатка воды в резервуар встраиваются поплавковый переключатель (WA 65/95) или погружные электроды, которые отключают насос при падении уровня воды ниже минимального значения.
- **Предупреждение о переливе:** электроника для защиты от работы "всухую" используется также и для предупреждения о переливе в погружных насосах. Для этого должна быть инвертирована переключающая функция благодаря переключению микропереключателей (см. табл. 2). При замыкании контакта поплавкового переключателя загорается красный индикатор неисправности и выдается аварийный сигнал для систем внешнего сбора информации о сбоях. Насос же продолжает работать. Сброс аварийного сигнала происходит автоматически после устранения перелива.
- **Задержка на срабатывание защиты от работы "всухую":** выключение насоса по сигналу защиты от работы "всухую", также как и последующее включение после устранения причины могут быть задержаны во времени. Время задержки устанавливается с помощью потенциометра P3 от 2 сек до 2 мин.
- **Пробный пуск:** при установке функции "пробный пуск" насос включается на 10 сек после каждых 10 часов простоя. Это важно, например, для поддержания готовности установок пожаротушения. В результате замыкания переключателя S3 пробный пуск не функционирует.

### 4.3 Объем поставок

Устройство управления ER 1 (-А)  
(ER 1-А: 2 WA 95, сирена)  
Инструкция по монтажу и эксплуатации

## 5 Установка / монтаж

### 5.1 Монтаж

Устройство управления крепится на стене при помощи дюбелей и шурупов (диаметром 4 мм). При этом промежуточная рамка служит в качестве кондуктора для сверления отверстий.

### 5.2 Электрическое подключение (рис. 2)



Электрическое подключение разрешается производить электромонтеру, имеющему допуск соответствующего местного энергоснабжающего предприятия, и согласно действующим правилам.

- Вид тока и напряжения электросети должны соответствовать данным на шильдике подключаемого насоса / двигателя.
- Заземлить установку согласно правилам.
- Сетевой кабель: для трехфазных двигателей – 4 x 1,5 кв. мм, для однофазных – 3 x 1,5 кв. мм.
- Указание для работы с безвинтовыми клеммами: рис. 4 показывает, как надо раскрывать клеммы с помощью отвертки. К каждому контакту может быть подсоединен только один провод.
- Клеммная колодка подключается в следующем порядке:  
**(L), (N), PE:**  
однофазная сеть 1~220 В;  
Перемкнуть клеммы X4 электронной платы в соответствии с указанием "230 В" (см рис. 2)  
**L1, L2, L3, PE:**  
трехфазная сеть 3~380 В;  
Перемкнуть клеммы X4 электронной платы в соответствии с указанием "400 В" (см рис. 2) (заводская уставка)

**L1, L2, L3, PE:**

трехфазная сеть 3~220 В,  
Перемкнуть клеммы X4 электронной платы в соответствии с указанием "230 В" (см рис. 2)

**U, V, PE:**

подключение однофазного насоса / двигателя;

**U, V, W, PE:**

подключение трехфазного насоса / двигателя;

**SBM:**

подключение для вывода сигнала о рабочем режиме, беспотенциальный контакт с максимальной нагрузочной способностью 250 В, 1 А. Когда двигатель работает, контакт замкнут;

**SSM:**

подключение для вывода сигнала о сбое, беспотенциальный перекидной контакт с максимальной нагрузочной способностью 250 В, 1 А, например, для подключения сирены;

**Option 24 V:**

подключение для еще свободных функциональных расширений, например, для управления внешней комбинацией треугольник-звезда для установок большой мощности. Беспотенциальный перекидной контакт с максимальной нагрузочной способностью 250 В, 1 А; выход постоянного напряжения 24 В.

**Geber P:**

подключение реле давления или поплавкового переключателя для включения-выключения насоса;

**TLS:**

защита от недостатка воды или предупреждение о переливе. Различные возможности защиты от работы "всухую" и их варианты подключения приведены на рис. 3;

**WSK:**

подключение защитного контакта обмотки двигателя; На печатной плате прибора необходимо установить переключатели и потенциометры в соответствии с различными функциями, приведенными в табл. 1.

## 6 Ввод в эксплуатацию

Перед вводом в эксплуатацию насосов с блоком управления ER 1 (-A) необходимо для различных применений произвести установки, приведенные в табл. 2.

## 7 Обслуживание

Устройство автоматического управления насосами не нуждается в обслуживании.

## 8 Неисправности, причины и способы устранения

Светится зеленый светодиод;

сработала защита двигателя.

После устранения причины не происходит автоматического сброса блокировки.

Для сброса блокировки установить переключатель управления в положение "0".

Светится красный светодиод;

отключение вследствие недостатка воды или перелива.

Сброс блокировки происходит автоматически после устранения причины.

Разблокирование возможно также установкой переключателя управления в положение "0".

SSM:

при каждом сбое или переливе выдается внешний сигнал.

**Если не удается устранить сбой в работе, то обращайтесь, пожалуйста, к специалисту по данному оборудованию или в службу сервиса фирмы WIL0.**

**Таблица 1: Функции микропереключателей и потенциометров (рис. 1)**

Переключатель/ потенциометр	Функции
S 2	Инверсия сигнала датчика: S 2 разомкнут: насос работает при замкнутом контакте датчика S 2 замкнут: насос работает при разомкнутом контакте датчика
S 3	Пробный: S 3 разомкнут: с пробным пуском S 3 замкнут: без пробного пуска
S 4	Инверсия сигнала для входа защиты от работы "всухую": S 4 разомкнут: насос выключается при недостатке воды (повышении давления) S 4 замкнут: насос включается при переливе (погружной насос)
S 5	В серийном исполнении переключатель не задействован
S 6	Инверсия сигнала для входа защиты от работы "всухую": S 6 в верхнем положении: насос выключается при недостатке воды S 6 в нижнем положении: насос включается при переливе
S 7	Переключатель для расширения функций выхода опции
P1	Установка на номинальный ток двигателя
P2	Время задержки выключения насоса (0 – 2 мин)
P3	Время задержки срабатывания защиты от недостатка воды / перелива

**Таблица 2: Установка микропереключателей и потенциометров для различных применений**

Переключатель/ потенциометр	Повышение давления	Установка пожаротушения	Дренаж**
S 2	0*	1*	0
S 3	0	0	1
S 4	0	0	1
S 6	вверх	вверх	вниз
P1 (R 10)	Согласно шильдику двигателя		
P2 (R 27)	2	2	0
P3 (R 48)	0,5	0,5	0

\* 0 → микропереключатель разомкнут, 1 → микропереключатель замкнут

\*\* Заводская уставка

## ПАСПОРТ / ГАРАНТИЙНЫЙ ТАЛОН

**Наименование изделия:** Прибор управления ER

**Назначение:** Управление работой одно/многонасосной установки повышения давления

**Изготовитель:** WILO AG D-44263, Dortmund, Nortkirchenstr. 100, Германия

**Арт - номер изделия** \_\_\_\_\_ / **Сер. номер** \_\_\_\_\_

**Импортер:** ООО «ВИЛО РУС», 129110, Москва, пр. Мира, д. 68, стр. 3

**Сертификат соответствия:** РОСС DE.АИ50.В01826

ГОСТ Р МЭК 60335-2-51-2000, ГОСТ Р 51318.14.1-99,

ГОСТ Р 51318.14.2-99, ГОСТ Р 51317.3.2-99, ГОСТ Р 51317.3.3-99

**Описание изделия:** подробная информация указана в каталоге и на фирменной табличке изделия

**Срок службы:** \_\_\_\_\_

**Дата продажи:** \_\_\_\_\_

**Название, адрес торгующей организации:** \_\_\_\_\_



**Печать торгующей организации, подпись продавца:** \_\_\_\_\_

**Внимание:** Гарантийный талон действителен в том случае, если он правильно заполнен: имеется дата продажи, печать и адрес продавца, указаны артикул и серийный номер изделия.

1. **ООО «ВИЛО РУС»** осуществляет гарантийное обслуживание на всей территории Российской Федерации через авторизованные Сервис-центры. Гарантийное обслуживание включает в себя бесплатный ремонт или, при невозможности ремонта, замену насосного оборудования, поставленного **ООО «ВИЛО РУС»** в Россию. Гарантийный срок исчисляется от даты продажи оборудования, которая подтверждается печатью и соответствующей записью Продавца в Гарантийном талоне. Гарантийный срок на насосы составляет - 24 месяца, приборы автоматики и управления - 12 месяцев, запасные части - 6 месяцев.
2. Все узлы и компоненты, являющиеся частью заявленного на гарантийный ремонт оборудования, замененные в течение гарантийного срока, наследуют гарантийный срок и условия гарантийного обслуживания в целом, т.е. ни на данные узлы и компоненты, ни на данное оборудование в целом не предусматривается продление гарантийного срока.
3. На все виды промышленного оборудования **ООО «ВИЛО РУС»** для проведения пусконаладочных работ, рекомендует привлекать обученных специалистов Сервис-центров и Сервис-партнеров на договорной основе.
4. Гарантийное обслуживание не производится в следующих случаях:
  - Нарушение требований, изложенных в «Инструкции по монтажу и эксплуатации»;
  - При отсутствии оригинала правильно заполненного гарантийного талона, при несоответствии сведений в гарантийном талоне учетным параметрам изделия (наименование, серийный номер, дата и место продажи), при невозможности однозначной идентификации изделия, при наличии в гарантийном талоне незавершенных исправлений, при истечении гарантийного срока;
  - При отсутствии документов подтверждающих покупку изделия (накладной, чека);
  - При повреждении, перенесении, отсутствии, не читаемости серийных номеров на табличках оборудования;
  - Если заявленная неисправность не может быть продемонстрирована;
  - Если нормальная работа оборудования может быть восстановлена его надлежащей настройкой и регулировкой, восстановлением исходной информации в доступных меню, очисткой изделия от пыли и грязи, проведением технического обслуживания изделия;
  - Если неисправность возникла вследствие попадания посторонних предметов, веществ, жидкостей, под влиянием бытовых факторов (влажность, низкая или высокая температура, пыль, животные, насекомые), невыполнение требований ГОСТ 13109-97 в сети электропитания, стихийных бедствий, недостатка технического опыта сотрудников эксплуатирующей организации или пользователя (в том числе и в плане установки и монтажа);
  - При обнаружении на изделии или внутри его следов ударов, небрежного обращения, естественного износа, постороннего вмешательства (вскрытия), механических, коррозионных и электрических повреждений, самостоятельного изменения конструкции или внешнего вида;
  - При неполной комплектности изделия, отсутствии технической документации.
  - Если неисправность возникает при сопряжении оборудования, указанного в гарантийном талоне, с иным оборудованием, самостоятельных попытках модернизации, либо из-за взаимной несовместимости изделий;
  - Если работа оборудования не отвечает субъективным представлениям, надеждам и ожиданиям покупателя;
  - Если неисправность оборудования возникла в результате использования неподходящих (неоригинальных) расходных материалов, ламп, предохранителей, прокладок, уплотнений и заменяемых частей, либо естественного износа изделий и частей с ограниченным сроком эксплуатации, а так же при использовании изделия, предназначенного для бытового использования в производственных или профессиональных целях.;
  - Использование приборов управления и защиты других производителей, не отвечающих требованиям WILO, изложенным в технической документации на оборудование, повреждения в результате неисправности или конструктивных недостатков систем, в составе которых эксплуатируется оборудование;
  - Во всех перечисленных случаях компания, осуществляющая гарантийное обслуживание оставляет за собой право требовать возмещения расходов, понесенных при диагностике, ремонте и обслуживании оборудования, исходя из действующего прейскуранта;
5. Гарантийное обслуживание не распространяется на лампы накаливания, предохранители, расходные материалы и уплотнительные прокладки.
6. Все, поставляемые изделия, являются работоспособными, комплектными и не имеют механических повреждений. Если в течение пяти дней со дня покупки, покупателем не были предъявлены претензии по комплектации товара, внешнему виду, наличию механических повреждений, то в дальнейшем такие претензии не принимаются.
7. **ООО «ВИЛО РУС»** не несет ответственности за возможные расходы, связанные с монтажом и демонтажом гарантийного оборудования. Настоящая гарантия, ни при каких условиях, не дает право на возмещение убытков, связанных с использованием или невозможностью использования купленного оборудования.
8. Список авторизованных центров осуществляющих гарантийное обслуживание находится на обложке Инструкции по монтажу и эксплуатации.







---





WILO AG  
Nortkirchenstraße 100  
44263 Dortmund  
Germany  
T +49 231 4102-0  
F +49 231 4102-7363  
www.wilo.com

## Wilo – International (Subsidiaries)

### Austria

WILO Handelsges. m.b.H.  
1230 Wien  
T +43 1 25062-0  
F +43 1 25062-15  
office@wilo.at

### Belarus

WILO Bel OOO  
220035 Minsk  
T +375 17 2503383  
wilobel@mail.ru

### Belgium

WILO NV/SA  
1083 Ganshoren  
T +32 2 4823333  
F +32 2 4823330  
info@wilo.be

### Bulgaria

WILO Bulgaria EOOD  
1125 Sofia  
T +359 2 9701970  
F +359 2 9701979  
info@wilo.bg

### Canada

WILO Canada Inc.  
Calgary, Alberta T2A5L4  
T +1 403 2769456  
F +1 403 2779456  
blowe@wilo-na.com

### China

WILO SALMSON (Beijing)  
Pumps System Ltd.  
101300 Beijing  
T +86 10 804939700  
F +86 10 80493788  
wilobj@wilo.com.cn

### Czech Republic

WILO Praha s.r.o.  
25101 Cestlice  
T +420 234 098 711  
F +420 234 098 710  
info@wilo.cz

### Denmark

WILO Danmark A/S  
2690 Karlslunde  
T +45 70 253312  
F +45 70 253316  
wilo@wilo.dk

### Finland

WILO Finland OY  
02320 Espoo  
T +358 9 26065222  
F +358 9 26065220  
wilo@wilo.fi

### France

WILO S.A.S.  
78310 Coignières  
T +33 1 30050930  
F +33 1 34614959  
wilo@wilo.fr

### Great Britain

WILO SALMSON Pumps Ltd.  
DE14 2WJ Burton-on-Trent  
T +44 1283 523000  
F +44 1283 523099  
sales@wilo.co.uk

### Greece

WILO Hellas AG  
14569 Anixi (Attika)  
T +30 10 6248300  
F +30 10 6248360  
wilo.info@wilo.gr

### Hungary

WILO Magyarország Kft  
1144 Budapest XIV  
T +36 1 46770-70 Sales Dep.  
46770-80 Tech. Serv.  
F +36 1 4677089  
wilo@wilo.hu

### Ireland

WILO Engineering Ltd.  
Limerick  
T +353 61 227566  
F +353 61 229017  
sales@wilo.ie

### Italy

WILO Italia s.r.l.  
20068 Peschiera Borromeo  
(Milano)  
T +39 02 5538351  
F +39 02 55303374  
wilo.italia@wilo.it

### Kazakhstan

TOO WILO Central Asia  
480100 Almaty  
T +7 3272 507333  
F +82 2 34710232  
info@wilo.kz

### Korea

WILO Industries Ltd.  
137-818 Seoul  
T +82 2 34716600  
F +82 2 34710232  
wilo@wilo.co.kr

### Latvia

WILO Baltic SIA  
1019 Riga  
T +371 7 145229  
F +371 7 145566  
mail@wilo.lv

### Lebanon

WILO SALMSON  
Lebanon s.a.r.l.  
12022030 El Metn  
T +961 4 722280  
F +961 4 722285  
wsl@cyberia.net.lb

### Lithuania

UAB WILO Lietuva  
03202 Vilnius  
T +370 2 236495  
F +370 2 236495  
mail@wilo.lt

### The Netherlands

WILO Nederland b.v.  
1948 RC Beverwijk  
T +31 251 220844  
F +31 251 225168  
wilo@wilo.nl

### Norway

WILO Norge A/S  
0901 Oslo  
T +47 22 804570  
F +47 22 804590  
wilo@wilo.no

### Poland

WILO Polska Sp. z o.o.  
05-090 Raszyn k/Warszawy  
T +48 22 720111  
F +48 22 7200526  
wilo@wilo.pl

### Portugal

Bombas Wilo-Salmson  
Portugal  
4050-040 Porto  
T +351 22 2080350  
F +351 22 2001469  
bombas@wilo-salmson.pt

### Romania

WILO Romania s.r.l.  
7000 Bucuresti  
T +40 21 4600612  
F +40 21 4600743  
wilo@wilo.ro

### Russia

WILO Rus o.o.o.  
123592 Moskau  
T +7 095 7810690  
F +7 095 7810691  
wilo@orc.ru

### Serbia & Montenegro

WILO Beograd d.o.o.  
11000 Beograd  
T +381 11 765871  
F +381 11 3292306  
dragan.simonovic@wilo.co.yu

### Slovakia

WILO Slovakia s.r.o.  
82008 Bratislava 28  
T +421 2 45520122  
F +421 2 45246471  
wilo@wilo.sk

### Slovenia

WILO Adriatic d.o.o.  
1000 Ljubljana  
T +386 1 5838130  
F +386 1 5838138  
detlef.schilla@wilo.si

### Spain

WILO Ibérica S.A.  
28806 Alcalá de Henares  
(Madrid)  
T +34 91 8797100  
F +34 91 8797101  
wilo.iberica@wilo.es

### Sweden

WILO Sverige AB  
35033 Växjö  
T +46 470 727600  
F +46 470 727644  
wilo@wilo.se

### Switzerland

EMB Pumpen AG  
4310 Rheinfelden  
T +41 61 8368020  
F +41 61 8368021  
info@emb-pumpen.ch

### Turkey

WILO Pompa Sistemleri  
San. ve Tic. A.Ş.  
34530 Istanbul  
T +90 216 6610211  
F +90 216 6610214  
wilo@wilo.com.tr

### Ukraine

WILO Ukraina t.o.w.  
01033 Kiev  
T +38 044 2011870  
F +38 044 2011877  
wilo@wilo.ua

### USA

WILO USA LLC  
Calgary, Alberta T2A5L4  
T +1 403 2769456  
F +1 403 2779456  
blowe@wilo-na.com

## Wilo – International (Representation offices)

### Azerbaijan

370141 Baku  
T +994 50 2100890  
F +994 12 4975253  
info@wilo.az

### Bosnia and Herzegovina

71000 Sarajevo  
T +387 33 714511  
F +387 33 714510  
anton.mrak@wilo.si

### Croatia

10000 Zagreb  
T +385 1 3680474  
F +385 1 3680476  
rino.kerekovic@wilo.hr

### Georgia

38007 Tbilisi  
T/F +995 32 536459  
info@wilo.ge

### Macedonia

1000 Skopje  
T/F +389 2122058  
valerij.vojneski@wilo.com.mk

### Moldova

2012 Chisinau  
T/F +373 22 223501  
sergiu.zagorean@wilo.md

### Tajikistan

734025 Dushanbe  
T +992 372 316275  
info@wilo.tj

### Uzbekistan

700029 Tashkent  
T/F +998 71 1206774  
wilo.uz@online.ru

März 2005



WILO AG  
Nortkirchenstraße 100  
44263 Dortmund  
Germany  
T 0231 4102-0  
F 0231 4102-7363  
wilo@wilo.de  
www.wilo.de

## Wilo-Vertriebsbüros

### G1 Nord

WILO AG  
Vertriebsbüro Hamburg  
Sinstorfer Kirchweg 74-92  
21077 Hamburg  
T 040 5559490  
F 040 55594949

### G2 Ost

WILO AG  
Vertriebsbüro Berlin  
Juliusstraße 52-53  
12051 Berlin-Neukölln  
T 030 6289370  
F 030 62893770

### G3 Sachsen/Thüringen

WILO AG  
Vertriebsbüro Dresden  
Frankenring 8  
01723 Kesselsdorf  
T 035204 7050  
F 035204 70570

### G4 Südost

WILO AG  
Vertriebsbüro München  
Landshuter Straße 20  
85716 Unterschleißheim  
T 089 4200090  
F 089 42000944

### G5 Südwest

WILO AG  
Vertriebsbüro Stuttgart  
Hertichstraße 10  
71229 Leonberg  
T 07152 94710  
F 07152 947141

### G6 Rhein-Main

WILO AG  
Vertriebsbüro Frankfurt  
An den drei Hasen 31  
61440 Oberursel/Ts.  
T 06171 70460  
F 06171 704665

### G7 West

WILO AG  
Vertriebsbüro Düsseldorf  
Hans-Sachs-Straße 4  
40721 Hilden  
T 02103 90920  
F 02103 909215

### G8 Nordwest

WILO AG  
Vertriebsbüro Hannover  
Ahrensburger Straße 1  
30659 Hannover-Lahe  
T 0511 438840  
F 0511 4388444

## Zentrale Auftragsbearbeitung für den Fachgroßhandel

WILO AG  
Auftragsbearbeitung  
Nortkirchenstraße 100  
44263 Dortmund  
T 0231 4102-0  
F 0231 4102-7555

### Wilo-Kompetenz-Team

- Antworten auf alle Fragen rund um das Produkt, Lieferzeiten, Versand, Verkaufspreise
- Abwicklung Ihrer Aufträge
- Ersatzteilbestellungen – mit 24-Stunden-Lieferzeit für alle gängigen Ersatzteile
- Versand von Informationsmaterial

T 01805 R-U-F-W-I-L-O\*  
7-8-3-9-4-5-6  
F 0231 4102-7666

**Werktags erreichbar  
von 7-18 Uhr**

## Wilo-Kundendienst

WILO AG  
Wilo-Service-Center  
Nortkirchenstraße 100  
44263 Dortmund

- Kundendienststeuerung
- Wartung und Inbetriebnahme
- Werksreparaturen
- Ersatzteilberatung

T 01805 W-I-L-O-K-D\*  
9-4-5-6-5-3  
0231 4102-7900  
F 0231 4102-7126

**Werktags erreichbar von  
7-17 Uhr, ansonsten  
elektronische Bereitschaft mit  
Rückruf-Garantie!**

## Wilo-International

### Österreich

Zentrale Wien:  
WILO Handelsgesellschaft mbH  
Eitnergasse 13  
1230 Wien  
T +43 1 25062-0  
F +43 1 25062-15

Vertriebsbüro Salzburg:  
Gnigler Straße 56  
5020 Salzburg  
T +43 662 8716410  
F +43 662 878470

Vertriebsbüro Oberösterreich:  
Trattnachtalstraße 7  
4710 Grieskirchen  
T +43 7248 65051  
F +43 7248 65054

### Schweiz

EMB Pumpen AG  
Gerstenweg 7  
4310 Rheinfelden  
T +41 61 8368020  
F +41 61 8368021

## Standorte weiterer Tochtergesellschaften

Belarus, Belgien, Bulgarien, China, Dänemark, Finnland, Frankreich, Griechenland, Großbritannien, Irland, Italien, Kanada, Kasachstan, Korea, Libanon, Litauen, Lettland, Niederlande, Norwegen, Polen, Rumänien, Russland, Schweden, Serbien & Montenegro, Slowakei, Slowenien, Spanien, Tschechien, Türkei, Ukraine, Ungarn

Die Adressen finden Sie unter  
[www.wilo.de](http://www.wilo.de) oder  
[www.wilo.com](http://www.wilo.com).

Stand März 2005  
\* 12 Cent pro Minute