



Wil-Control EC Drain 1 x 4,0

Инструкция по монтажу и эксплуатации

Содержание:	стр.
Общие положение	2
Техника безопасности	3
Транспортировка и хранение	4
Описание изделия и принадлежностей	5
Установка/монтаж	7
Ввод в эксплуатацию	9
Обслуживание	9
Неисправности, причины , устранение	10

1 Общие положения

Установка и ввод в эксплуатацию должны осуществляться только квалифицированным персоналом!

1.1 Область применения

Прибор управления для управления одним дренажным или фекальным насосом с максимальной мощностью $P_2 = 4,0$ кВт.

Применяется:

- установках водоотведения
- при использовании погружных насосов.

1.2 Данные об изделии

1.2.1 Данные по подключению

Рабочее напряжение:	1~230В 3~230В 3~400В
Частота сети:	50/60 Гц
Макс. подключаемая мощность:	$P_2 \leq 4$ кВт
Макс. ток:	12 А
Класс защиты :	IP 65
Предохранитель со стороны сети:	16 А, АС 3
Температура окружающей среды:	от -10 до + 40°C
Контакт аварийной сигнализации:	макс нагрузка . 250 В, 1А~
Обобщенный контакт о работе:	макс. нагрузка 250 В, 1А~
Габаритные размеры:	215мм x 220мм x 125мм (ШxВxД)

2 Техника безопасности

Данная инструкция, содержит основные требования, которые необходимо соблюдать при монтаже и эксплуатации. Кроме того, данная инструкция необходима монтажникам для осуществления монтажа и ввода в эксплуатацию, а также для пользователя. Необходимо не только соблюдать общие требования по технике безопасности, приведенные в данном разделе, но и специальные требования по технике безопасности.

2.1 Обозначения указаний в инструкции по монтажу и эксплуатации.

Приведенные в данной инструкции указания по технике безопасности, несоблюдение которых может привести к травмам персонала, обозначены символом:



а при угрозе поражения электрическим током обозначаются символом



Указания по технике безопасности, несоблюдение которых может стать причиной повреждения прибора управления и сбоев в его работе, отмечены словом:

Внимание !

2.2 Квалификация персонала

Персонал, выполняющий монтаж, должен иметь соответствующую квалификацию для осуществления работ.

2.3 Последствия несоблюдения требований по технике безопасности

Несоблюдение требований по технике безопасности может нанести ущерб персоналу и оборудованию, а также может привести к потере права на предъявление претензий.

Несоблюдение требований по технике безопасности может, в частности привести:

- Отказ важных функций прибора управления/насоса/ насосной установки.
- Травмам персонала и поражение его электрическим током.
- Материальному ущербу.

2.4 Правила техники безопасности для пользователя

Необходимо соблюдать существующие требования для предотвращения несчастных случаев. Следует исключить риск получения удара электрическим током. Следует учесть требования местной энергоснабжающей организации.

2.5 Правила техники безопасности при проведении инспекций и монтажных работ

Пользователь должен учесть, что все работы должны выполняться имеющим допуск квалифицированным персоналом, который должен внимательно изучить инструкцию по монтажу и эксплуатации.

Все работы с прибором можно выполнять только после его отключения от электросети.

2.6 Самовольное изменение конструкции и производство запасных частей

Внесение изменений в конструкцию прибора управления допускается только по договоренности с изготовителем. Фирменные запасные части и разрешенные изготовителем принадлежности гарантирует надежную работу. При использовании других запасных частей изготовитель не несет ответственность за возможные последствия.

2.7 Недопустимые способы эксплуатации

Безопасность эксплуатации прибора управления гарантируется только при использовании по назначению согласно разделу 1 инструкции по монтажу и эксплуатации. Приведенные в каталоге/техническом паспорте граничные значения ни в коем случае не должны занижаться или превышать.

3. Транспортировка и хранение

ВНИМАНИЕ! Прибор управления следует защитить от влажности и от механических повреждений. Его нельзя подвергать воздействию температур вне диапазона от -10°C до $+40^{\circ}\text{C}$.

4 Описание изделия и принадлежностей

4.1 Передняя панель прибора управления (см.рис. 1)

Прибор управления EC Drain 1x4,0 управляет и контролирует работу одного насоса. На передней панели прибора управления EC Drain 1x4,0 расположены следующие выключатели, кнопки и индикаторы:

- **Главный выключатель**, (см. рис. 1,Поз.1)

0 → **ВЫКЛ.**

I → **ВКЛ.**

- **Кнопки**

Автоматический режим работы

При нажатии кнопки(см.рис.1,Поз.7) на приборе управления EC Drain 1x4,0 насос работает в автоматическом режиме.

Зеленый светодиод (автоматический режим) (см. рис.1 ,Поз.3) горит постоянно и показывает таким образом готовность к работе насоса.

В автоматическом режиме работы: вкл/выкл насоса осуществляется от поплавкового выключателя №1. При отказе поплавкового выключателя №1 включение насоса происходит за счет поплавкового выключателя №2 обеспечивающего включение насоса при переполнении(см.рис 2 Поплавковый выкл № 2).

При срабатывании поплавкового выключателя(см.рис 2 Поплавковый выкл № 2) звучит звуковой сигнал на приборе управления загорается светодиод о переполнении (см.рис, 1.Поз.6) при этом всегда задействован контакт общей тревоге(см.рис 2. SSM).

В автоматическом режиме в насосе задействованна защита мотора.

Внимание: при срабатывании поплавкового выключателя №2 “Переполнение” функция защиты мотора не работает.

ВНИМАНИЕ ! После подачи электропитания следует нажать кнопку (см.рис.1,Поз.7) включения автоматического режима, чтобы вернуться к работе. Для оповещения ,что произошло переполнение звуковой сигнал всегданаходиться в автономном режиме.При достижении уровня переполнения насос включается.

Когда происходит переполнение, звучит звуковой сигнал и на приборе загорается светодиод(см.рис,1.Поз.6).Следует проверить режим работы на приборе управления. Если автоматический режим работы выключен, его следует включить кнопкой (см.рис, 1.Поз. 7).

Ручной режим работы

При нажатии кнопки (см. рис,1.Поз.8) происходит включение насоса независимо от сигнала поплавкового выключателя. Активизирована функция защиты мотора. Горит зеленый светодиод “Ручной режим работы”(см.рис, 1.Поз. 4). Эта функция предусмотрена для проведения ввода в эксплуатацию прибора управления и для отладочного режима работы. Ручной режим активизирован только пока нажата кнопка.

Стоп

При нажатии этой кнопки (см.рис 1.Поз. 9) выключается автоматический режим работы, насос выключается. Светодиод (см.рис 1 Поз. 6) гаснет.

После устранения неполадки следует нажать кнопку (см.рис.1, Поз. 7) прибор управления переводиться в автоматический режим работы.

Звуковая сигнализация ВЫКЛ.

При переполнении резервуара встроенная звуковая сигнализация подает звуковой сигнал. Этот сигнал можно выключить нажатием кнопки (см.рис. 1,Поз.10).После устранения, звуковая сигнализация находится в режиме ожидания.

■ Индикаторы

Питание (см.рис 1.Поз. 2):

Индикатор зеленого цвета горит, когда прибор управления включен и рабочее напряжение подается.

Автоматический режим работы (см.рис. 1,Поз.3):

Индикатор зеленого цвета горит, когда прибор управления включен в автоматическом режиме работы.

Ручной режим работы (см. рис. 1,Поз. 4):

Индикатор зеленого цвета горит, когда насос работает в ручном режиме работы.

Насос работает (см.рис. 1,Поз.5):

Индикатор зеленого цвета горит, когда насос работает. Когда насос не работает индикатор не горит.

Переполнение (см.рис. 1,Поз.6):

Индикатор красного цвета горит когда сработал сигнал переполнения.Или произошла поломка прибора,насоса.

4.2 Функции прибора управления см. (рис. 2)

■ **Внутренняя электронная защита мотора** : для защиты мотора от перегрузки следует установить значение тока на потенциометре см.(рис.2) I_e (0-12A). Регулировка должна соответствовать примерно 20% сверх номинального тока насоса/мотора.

■ **Внешняя защита мотора WSK (защитный контакт обмотки)**: если мотор имеет защитный контакт обмотки (WSK), его следует подключить к клеммам WSK. Если мотор не имеет, защитный контакт обмотки (WSK) следует установить перемычку на клеммы WSK .

■ **Сигнал тревоги при переполнении**:Чтобы сигнал тревоги при переполнении мог срабатывать, необходимо подключить поплавковый выключатель (принадлежности) к клеммам (см.рис.2, поплавковый выключатель№ 2“).При срабатывании поплавкового выключателя на приборе горит индикатор (см.рис.1,Поз.6) и подается звуковой сигнал ,происходит принудительное включение насоса.

ВНИМАНИЕ!

В случае принудительного включения насоса он работает без защиты мотора.

4.3 Объем поставки

Прибор управления EC Drain 1x4,0 (со встроенной звуковой сигнализацией)
Инструкция по монтажу и эксплуатации.

5 Установка/монтаж

5.1 Монтаж

Прибор управления EC Drain 1x4,0 может быть смонтирован на стене с помощью дюбелей и винтов (3 шт., Ø4мм) или установлен с помощью настенной консоли.

5.2 Электрическое соединение (см. рис. 2)



Подключение к электросети должен выполнять электрик, имеющий разрешение от местной энерго компании.

- Вид тока и напряжение сетевого соединения должны соответствовать данным на шильдеке подлежащего подключению насоса / мотора.
- Следует предусмотреть предохранитель со стороны сети (макс. 16 А, инерционный), а также предусмотреть “автомат” защитного отключения.
- Концы электрического кабеля и кабеля насоса следует провести через резьбовые соединения и кабельные входы с соединить проводом на клеммных колодках согласно обозначению.
- Насос/установку следует должным образом заземлить,
- Кабель для подключения к сети
 - трехфазного переменного тока (DM): сечение 4 x 2,5 мм²,
 - однофазного переменного тока (EM): сечение 3 x 2,5 мм².

- Подключение к клемной коробке:

(L), (N), PE:

Подключение к сети 1~230 В,

Клеммы для выбора напряжения согласно рис. 2 соединить на плате по схеме моста.

L1, L2, L3, PE:

Подключение к сети 3~380 В,

Клеммы для выбора напряжения согласно рис. 2 соединить на плате по схеме моста (заводская установка).

L1, L2, L3, PE:

Подключение к сети 3~230 В,

Клеммы для выбора напряжения согласно рис. 2 соединить на плате по схеме моста.

U, V, PE:

Подключение переменного тока Насос / Мотор

U, V, W, PE:

Подключение трехфазного тока Насос / Мотор

SBM:

Обобщенный контакт о работе устройства для внешней сигнализации, переключающий контакт, макс. нагрузка контакта 250 В, 1А~.

SSM:

Обобщенный контакт о неисправности устройства для внешней сигнализации, переключающий контакт, макс. нагрузка контакта 250 В, 1А~, например, для подключения сирены.

Поплавковый выключатель № 1

Подключение поплавкового выключателя (WA65, WA95) для включения и выключения насоса.

Поплавковый переключатель № 2 (переполнение):

Подключение поплавкового выключателя (WA65, WA95) для подачи сигнала “переполнение” и включения насоса см. (4.2.).

WSK:

Подключение защиты мотора WSK (защитный контакт обмотки).

- Прибор рассчитан на работу (см. таблицу .1) мощность насоса в колонке 1. Электросеть с полным системным сопротивлением в колонке 2 . Максимальное число включений в колонке 3.

Если полное электрическое сопротивление сети и число включений в час больше величин, приведенных в таблице 1, прибор управления с насосом из-за неблагоприятных параметров сети может вызвать временные падения напряжения и вредные колебания напряжения - “мерцание”.

	Мощность P2	Полное электрическое сопротивление системы	Включений в час
3 ~ 400 В 2 – полюса.	2,2 кВт	0,2788	6
	3,0 кВт	0,2000	6
	4,0 кВт	0,1559	6
	2,2 кВт	0,2126	24
	3,0 кВт	0,1292	24
	4,0 кВт	0,0889	24
3 ~ 400 В 4 –полюса.	3,0 кВт	0,2090	6
	4,0 кВт	0,1480	6
	2,2 кВт	0,2330	24
	3,0 кВт	0,1380	24
	4,0 кВт	0,0830	24
1 ~ 230 В 2 –полюса.	1,5 кВт	0,4180	6
	2,2 кВт	0,2790	6
	1,5 кВт	0,3020	24
	2,2 кВт	0,1650	24

Таблица 1

6 Ввод в эксплуатацию

До пуска в эксплуатацию насосной установки/насоса с прибором управления EC Drain 1x4,0 следует проверить все параметры: напряжение, номинальный ток насоса и т.д.

■ Контроль направление вращения (только для моторов трехфазного тока)

Перед погружением насоса в перекачиваемую среду необходимо проверить направление вращения насоса. Правильное направление вращения обозначено стрелкой на верхней стороне корпуса мотора.

- В случае неправильного направления вращения необходимо поменять местами 2 фазы подключения к сети.

7 Обслуживание



При проведении любого ремонта или обслуживания установка/насоса должна быть обесточена и защищена от несанкционированного включения.

При использовании прибора управления в установках для водоотведения обслуживание должно проводиться квалифицированным персоналом в соответствии с местными нормами.

Предписанная периодичность проверок :

- 4 раза в год при промышленном использовании,
- 2 раза в год при установке в многоквартирных домах,
- один раз в год при установке в доме на одну семью.
- Пользователь должен учесть, что обслуживание, уход и монтаж должны выполнять имеющие разрешение квалифицированные специалисты, тщательно изучившие инструкцию по монтажу и эксплуатации.
- Составление плана обслуживания позволит свести до минимума затраты связанные с использованием установки.

8 Неисправности, их причины и устранение

№	Неисправность	Сигнал	Неисправность есть	Неисправности больше нет	Причина/устранение
1	Защитный контакт обмотки (WSK) сработал	Индикатор “Питание ” см. (поз.2)	горит.	горит.	WSK сработал или отсутствует перемычка на клеммах защитного контакта обмотки, проверить насос и электрику. Нажмите кнопку „Stop“ (см. поз.9) выключается “авт.режим” работы. После устранения неисправности следует нажать кнопку “авт.режим” (см.поз.7) прибор переводиться в автоматический режим.
		Индикатор “Насос работает” см. (поз.5)	не горит.	не горит./горит	
		Индикатор сбой/переполнение см.(поз.6)	мигает	мигает	
		Звуковая сирена	звучит.	не звучит.	
		SSM-контакт /сигнал общей тревоги/	активизирован.	активизирован.	
2	Перегрузка	Индикатор “Питание” см.(поз.2)	горит.	При ошибке нажать (кнопку Stop)	Сработал реле защиты по току , проверить насос и установку потенциометра на приборе (см.рис 2). Нажмите кнопку „Stop“ см. (поз.9) выключается “авт.режим” работы. После устранения неисправности следует нажать кнопку “авт.режим”(см.поз.7) прибор переводиться в автоматический режим.
		Индикатор “насос работает” см.(поз.5)	мигает		
		Индикатор сбой/переполнение см.(поз.6)	мигает		
		Звуковая сирена	звучит.		
		SSM -контакт	активизирован.		
3	Сигнал “переполнение”	Индикатор “Питание” см.(поз.2)	горит.	горит.	Аварийный сигнал “переполнение” Проверить установку и насос. Нажмите кнопку „Stop“ (см. поз.9) выключается “авт.режим” работы. После устранения неисправности следует нажать кнопку “авт.режим”(см.поз.7) прибор переводиться в автоматический режим.
		Индикатор “насос работает” см.(поз.5)	горит.	горит. / не горит	
		Индикатор сбой/переполнение см.(поз.6)	горит.	горит.	
		Звуковая сирена	звучит.	звучит.	
		SSM- контакт	активизирован.	активизирован.	

Горит/Не горит: индикатор горит когда насос работает, когда насос не работает индикатор не горит.

Мигает: Индикатор или звуковая сирена срабатывают с частотой примерно . 1 Гц. При неисправности прибора или ошибки индикатор начинает мигать.

SSM: Всегда активизируется при каждом сбое или тревоге в случае переполнения.

Если неисправность не удастся устранить. Вам следует обратиться в ближайшее подразделение сервиса фирмы WILO или в ее представительство.

Фирма оставляет за собой право на внесение технических изменений!

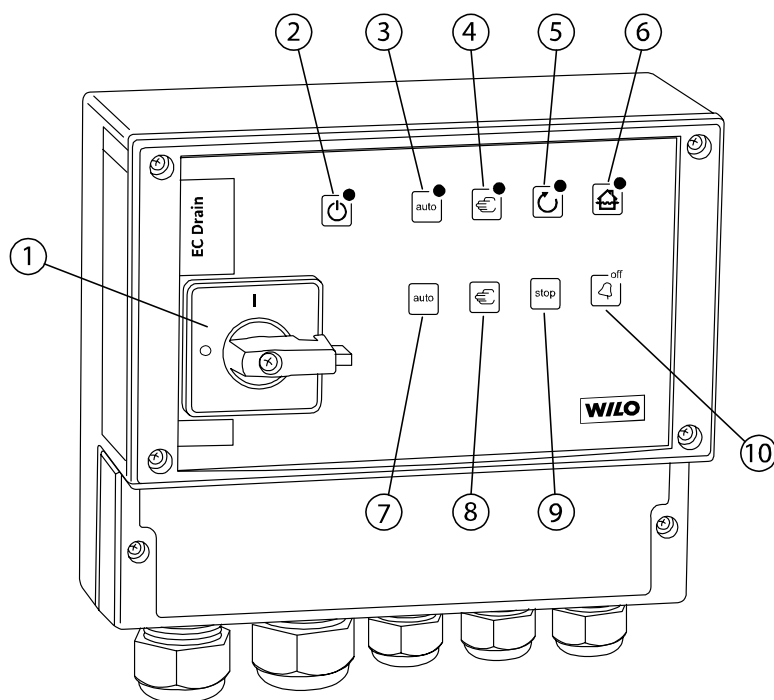


Рис. 1

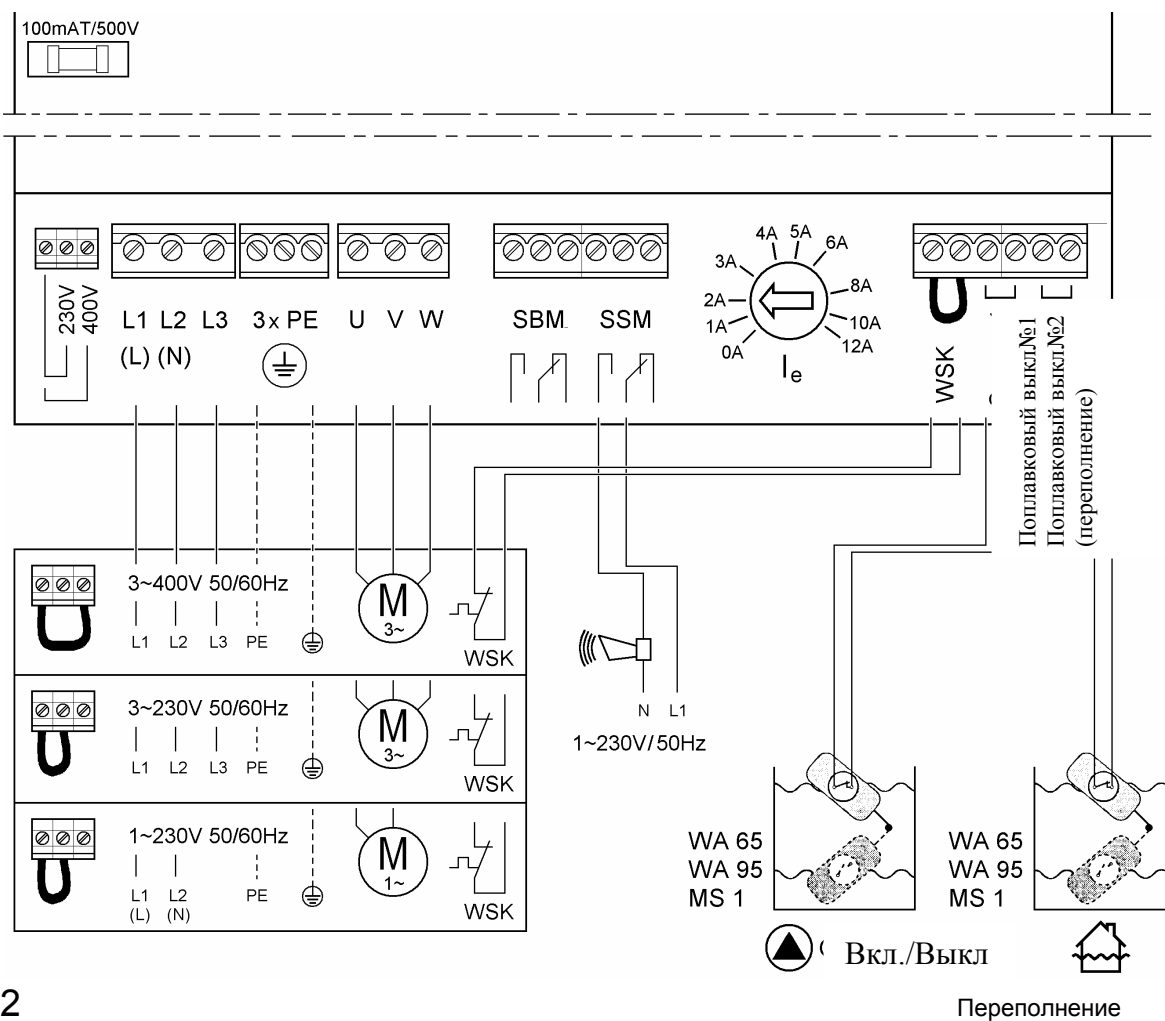


Рис. 2