



ДОПОЛНЕНИЯ К ИНСТРУКЦИИ ПО МОНТАЖУ И ЭКСПЛУАТАЦИИ

Содержание

1	Общие положения	3
1.1	Об этом документе	3
1.2	Безопасность	3
2	Монтаж	3
2.1	Части	3
2.2	Сборка	3
2.3	Пример сборки	4
3	GSM модем	4
3.1	Подключение к GSM модему	4
3.2	Антенна	5
3.3	RS-232 интерфейс	5
3.4	Электрическая схема	6
4	Установка и удаление SIM карты	7
4.1	Установка SIM карты	7
4.2	Индикация состояния	8
5	Рассылка SMS сообщений CC-системы	8
5.1	Структура меню рассылки SMS сообщений	9
5.2	Ввод телефонных номеров	10
5.3	Настройка рассылки SMS сообщений в CC-системе	10

1. Общие положения

1.1 Об этом документе

Эта инструкция является дополнительной частью к инструкции для системы управления насосами Wilo CC-System.

1.2 Безопасность

Настоящая инструкция содержит основные требования, которые должны соблюдаться при сборке и настройке. Перед установкой, настройкой и пуском системы в эксплуатацию монтажный и обслуживающий персонал должен изучить все приведенные здесь пункты.

Если GSM терминал поставляется в составе шкафа управления, то пункты 2 и 3 можно пропустить.

2. Оборудование

2.1 Части

Можно заказать комплект крепления GSM терминала внутрь шкафа управления, он содержит все необходимые части. Для заказа необходимо сообщить арт-номер и марку модернизируемого шкафа управления Wilo CC-System.

2.2 Установка

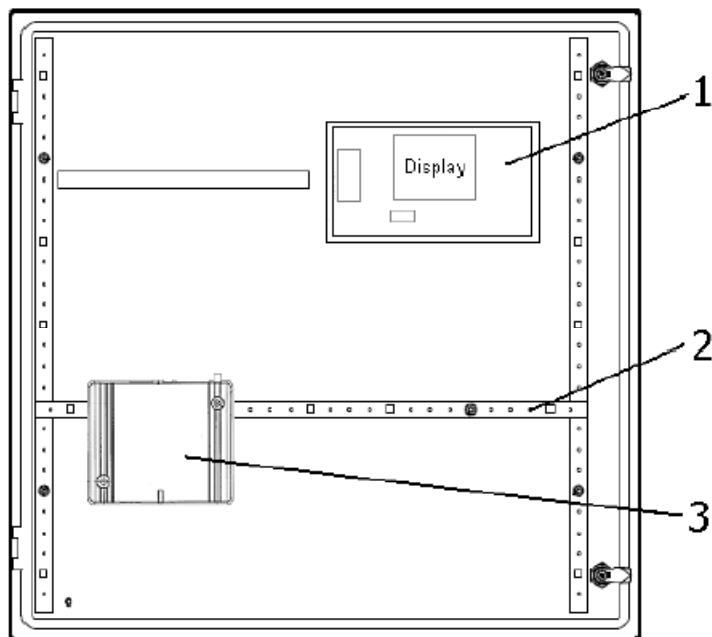
Терминал монтируется к монтажной панели (РИС. 1), которая затем, с помощью защелки, устанавливается на DIN рейку внутри шкафа управления (РИС. 2). Размер DIN рейки зависит от типа (размера) шкафа управления.

РИС. 1



2.3 Пример монтажа

РИС. 2



- 1 - Дисплей
- 2 - DIN рейка
- 3 - GSM Модем

3. Подключение

3.1 Подключение GSM Модема

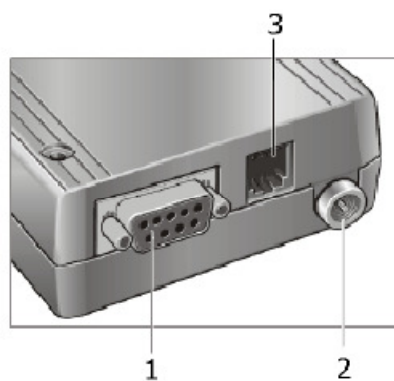


РИС. 3

- 1 - Интерфейс RS-232
- 2 - Разъем GSM антенны
- 3 - Источник питания

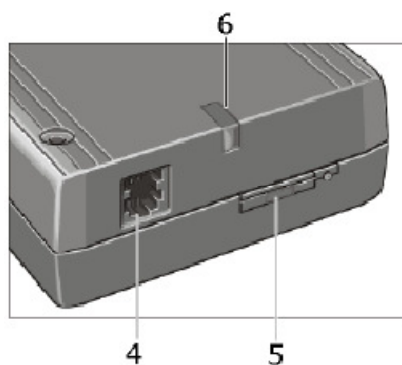


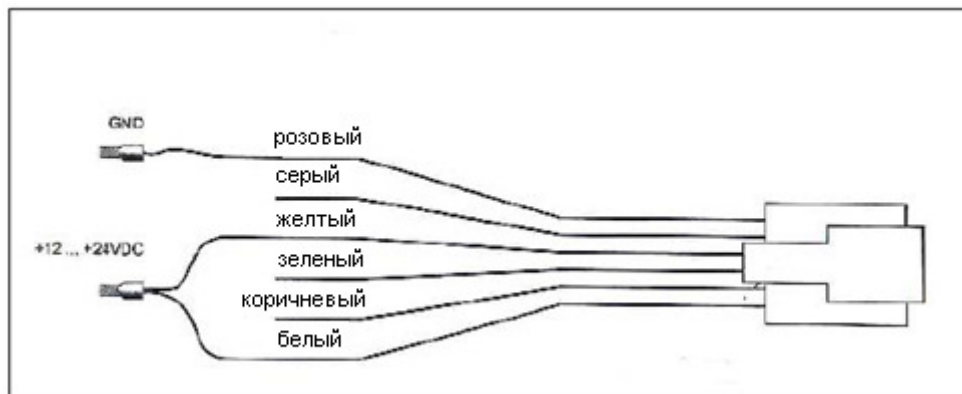
РИС. 4

- 4 - Аудио интерфейс
- 5 - Кассета SIM карты
- 6 - Светодиод состояния

3.2 Источник питания

Для подключения GSM терминала к источнику питания можно использовать стандартный кабель с вилкой RJ25. Вилка RJ25 вставляется в GSM терминал, выводы кабеля подключаются к клеммной колодке модуля питания PLC. Разводка контактов RJ25 приведена на РИС. 5.

РИС. 5



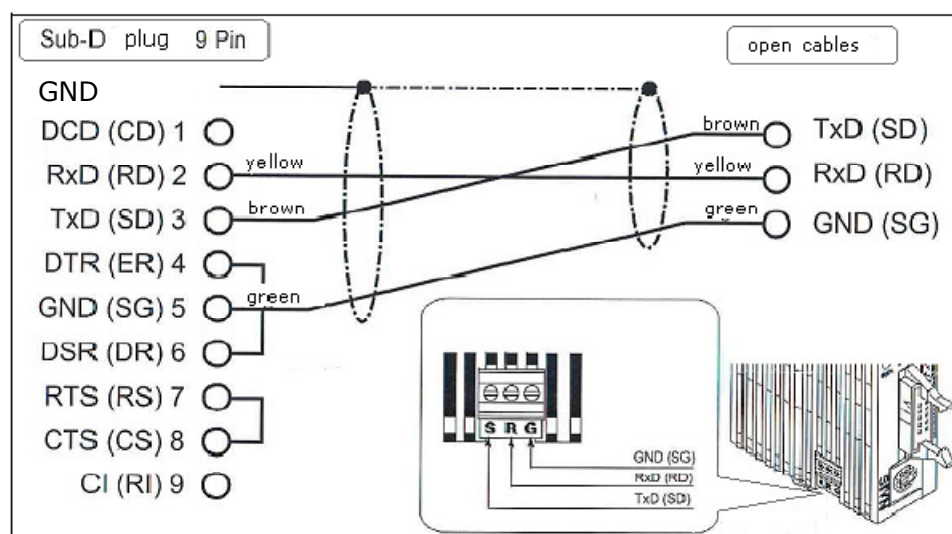
3.3 Антенна

Установите антенну снаружи шкафа управления и подключите штекер на конце её кабеля в антенный разъем GSM терминала.

3.4 Интерфейс RS-232

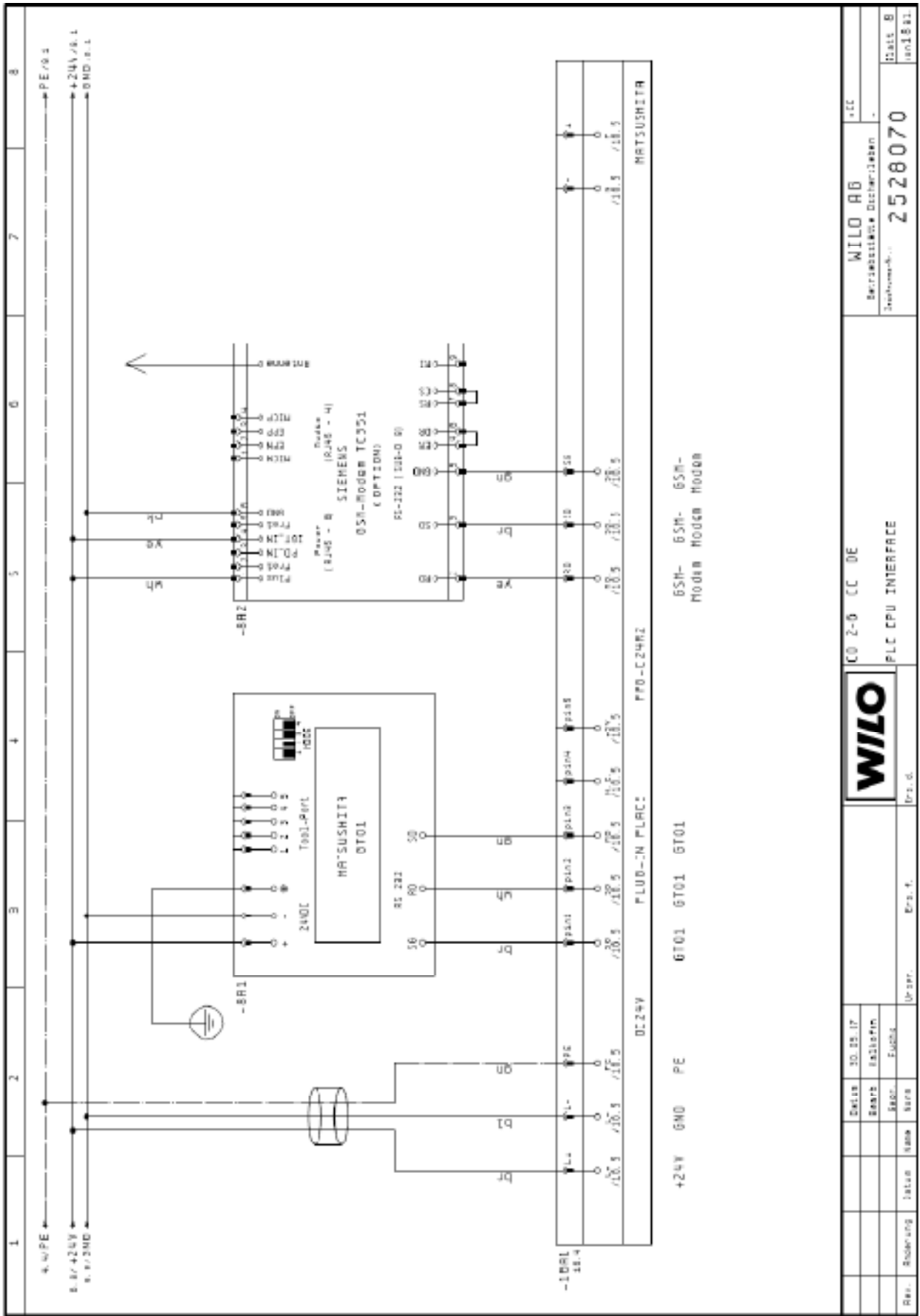
Для подключения GSM терминала к COM интерфейсу PLC можно использовать стандартный кабель с вилкой SUB-D 9-Pin. Свободные выводы кабеля подключаются к клеммам интерфейса RS-232 как показано на РИС. 6.

РИС. 6



3.5 Электрическая схема

РИС. 7



Rev.	Bohrung	latus	name	date	user.	Err. f.	Err. d.		CO 2-0 CC DE		WILLO AB Betriebsstelle Ditzlerleben Leuchtturmstr. 2528070	Blatt B von 18 Bl.

4. Установка и изъятие SIM карты

Для установки или изъятия SIM карты при работе системы необходимо провести перезапуск GSM Модема. Поэтому, после переустановки SIM карты, выньте на короткий момент разъем питания GSM Модуля.

4.1 Установка SIM карты:

РИС. 8

Чтобы кассета открылась, нажмите на желтую кнопку тонким инструментом.

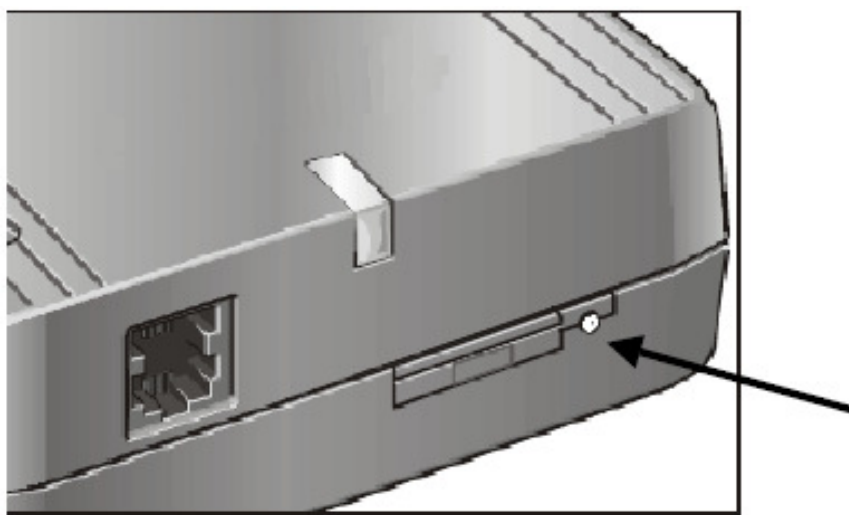
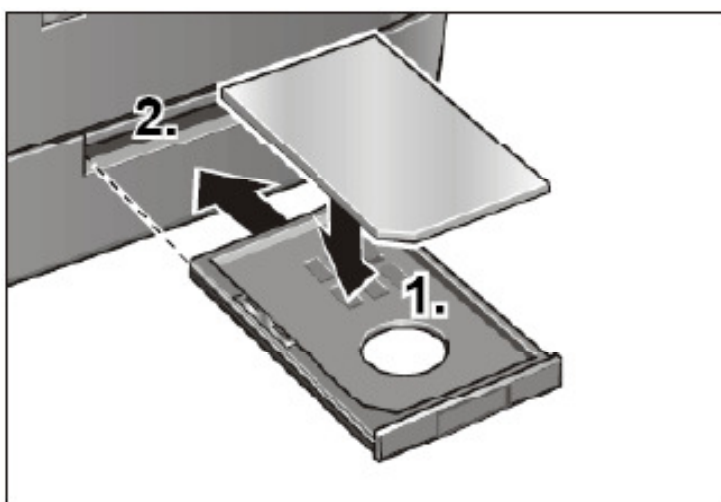


РИС. 9

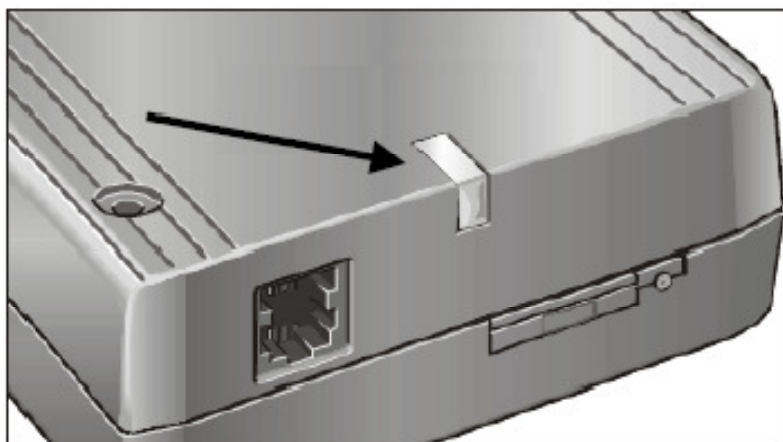
Вставьте SIM карту (чипом вниз) и задвиньте кассету в терминал.



4.2 Индикация состояния

РИС. 10

Рабочее состояние терминала сигнализируется зеленым светодиодом.



Индикация	Описание
Выключено	Напряжение отключено; Спящий режим (энергосберегающий режим, регистрация в сети GSM)
Медленное мигание	Режим готовности, регистрация в сети GSM
Быстрое мигание	Регистрация в сети GSM отсутствует, есть сообщение SIM, PIN или мобильной сети
Включено	Режим связи

5. Рассылка SMS сообщений от CC системы

Чтобы инициализировать рассылку SMS сообщений в CC системе необходимо выполнить следующие установки. Данные установки допускается выполнять только при входе в систему под статусом «Пользователя 2». Более подробную информацию о имеющихся уровнях пользователей можно найти в инструкции по монтажу и эксплуатации CC системы.

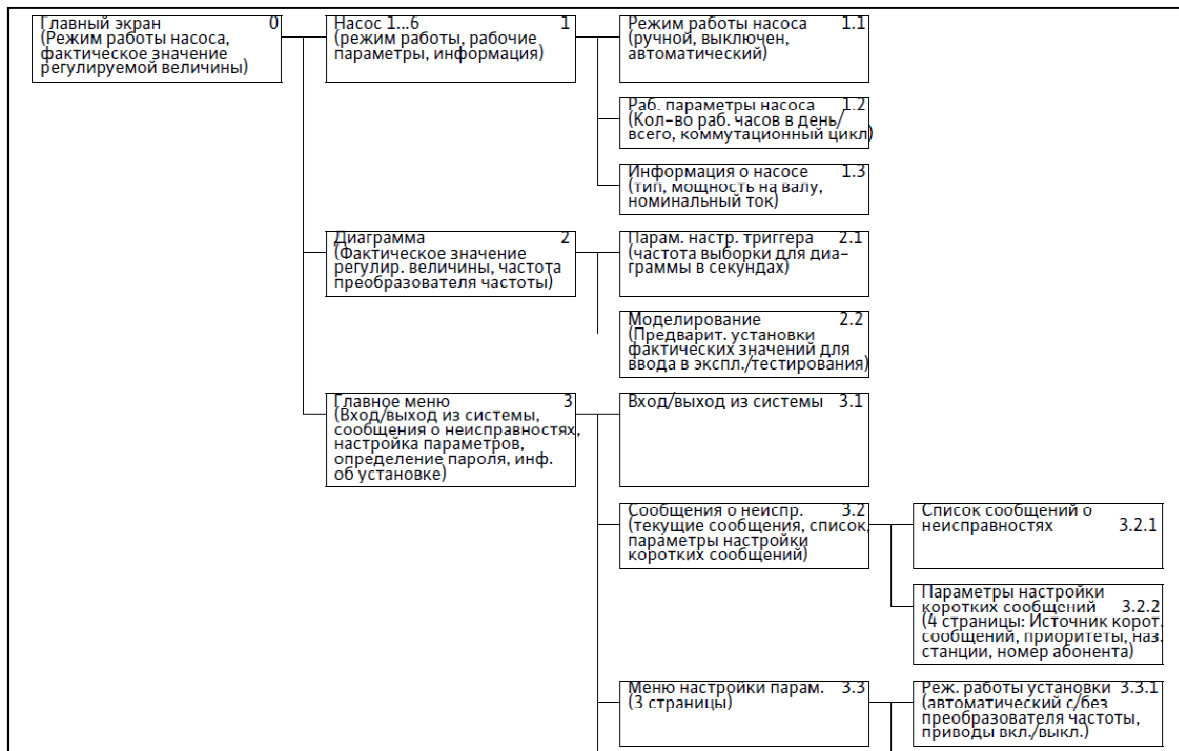
Для успешной настройки GSM терминала необходимо иметь следующую информацию:

- SIM PIN
- Телефонный номер SMS центра провайдера
- Телефонные номера для рассылки SMS сообщений

5.1 Структура меню рассылки сообщений

РИС. 11

Показана часть общей структуры меню. Структура всего меню находится в инструкции по монтажу и эксплуатации СС системы.



5.2 Ввод телефонных номеров

Пример номеров провайдеров Германии:

D1 0171 07 60000
D2 0172 22 70000
E-plus 0177 06 10000
O2 0176 00 00433

Необходимо узнать номер SMS центра провайдера и ввести его в меню 3.2.2.4 под номером 5. Рассылка SMS сообщений без этого номера работать не сможет.

5.3 Настройка рассылки SMS сообщений

(Меню 3.2.2)

Текст в рамке

- Текст, выводимый на дисплей.



- Указание нажать кнопку на дисплее.



- Указание ввести номер на дисплее.

3.2.2.1 SMS сообщения

Состояние SMS рассылки

Init OK

>> Рассылка SMS сообщений полностью функционирует

Initialize

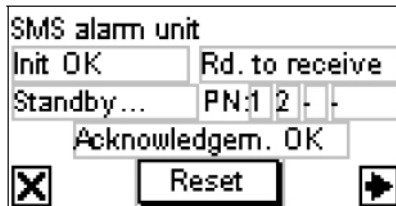
>> Инициализация рассылки SMS

Standby...

>> Рассылка SMS сообщений готова к работе

Send...

>> Происходит отправка сообщения



Сброс аварии СС системы

Rd. to receive

>> Регистрация в сети GSM выполнена, готов к приему SMS

Not Ready

>> Нет регистрации в сети GSM, прием SMS невозможен

TN: 1 / 2 / 3 / 4 / -

>> Отправлены SMS сообщения по номерам 1, 2, 3 и 4

Acknowledgement

>> Рассылка SMS ожидает подтверждения от пользователя

Acknowledgem. OK

>> Подтверждение от пользователя было получено

3.2.2.2 Приоритеты оповещений

Установка приоритетов для 4-х номеров и времени повторения сообщений

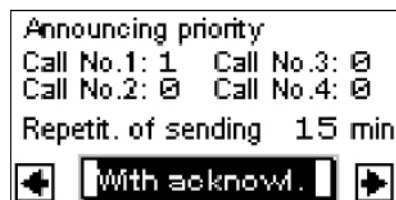


Приоритет оповещения телефонных номеров

Call No. Установить приоритет для каждого номера

Ввести приоритет 0..4

- 0 – не активен
- 1 – Получает первым
- 2 – Получает вторым
- 3 – Получает третьим
- 4 – Получает четвертым



With acknowl.

>> SMS посылаются так долго пока пользователь не отправит SMS с текстом "quit"

Without acknowl.

>> Производится только одна рассылка SMS каждому номеру






Repetit. of sending

Длится пауза перед отправкой следующего SMS сообщения

3.2.2.3 Наименование станции

Присвоение имени станции и SIM-PIN

 <p>Введите <input type="text" value="Station name"/></p> <p>Имя станции будет отправляться для информации в каждом SMS сообщении</p>	 <p>Сохранить имя станции и SIM-PIN CC системы</p>	 <p>Введите <input type="text" value="SIM-PIN"/></p> <p>SIM-PIN для SIM карты</p> <p>!!! SIM-PIN для работы обязателен !!!</p>
--	--	--

3.2.2.4 Телефонные номера для SMS сообщений

Ввод телефонных номеров получателей сообщений и SMS центра

 <p>Ведите номера получателей SMS сообщений: Номера пользователей 1..4</p> <p>Пользователь 5: SMS центр провайдера</p>	 <p>Сохранить телефонные номера</p>	 <p>Выберите <input type="text" value="User number"/> 1-5 Нажимая на кнопки + / -</p> <p>!!! ВАЖНО !!! Ввести телефонный номер SMS провайдера в позицию 5. Без этого номера система работать не будет!!!</p>
--	--	--