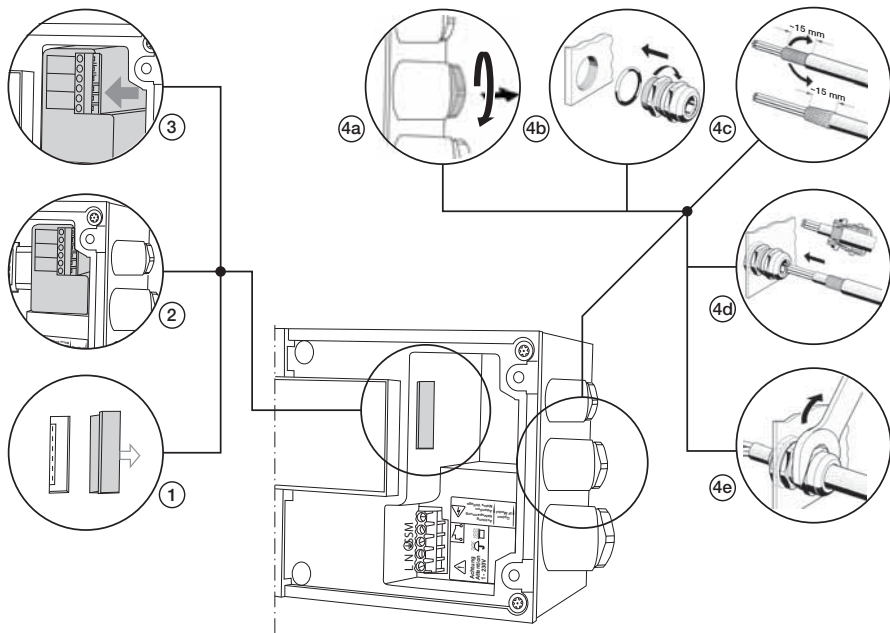


## Wilo-IF-модули Stratos RS485

**RUS** Инструкция по монтажу и эксплуатации

рис.1:



## **1 Введение**

### **1.1 Информация об этом документе**

Оригинал инструкции по монтажу и эксплуатации составлен на немецком языке. Все остальные языки настоящей инструкции являются переводом оригинального руководства.

Поэтому ее всегда следует держать рядом с прибором. Точное соблюдение данной инструкции является обязательным условием использования устройства по назначению и корректного управления его работой.

Инструкция по монтажу и эксплуатации соответствует исполнению прибора и базовым нормам техники безопасности, действующим на момент сдачи в печать.

## **2 Техника безопасности**

Данная инструкция содержит основополагающие рекомендации, которые необходимо соблюдать при монтаже и эксплуатации. Кроме того, данная инструкция необходима монтажникам для осуществления монтажа и ввода в эксплуатацию, а также для пользователя. Необходимо не только соблюдать общие требования по технике безопасности, приведенные в данном разделе, но и специальные требования по технике безопасности.

## 2.1 Обозначения рекомендаций в инструкции по эксплуатации

Символы:



Общий символ опасности



Опасность поражения электрическим током



Указание

**Предупреждающие символы:**

**ОПАСНО!**

Чрезвычайно опасная ситуация.

Несоблюдение приводит к смерти или тяжелым травмам.

**ОСТОРОЖНО!**

Пользователь может получить (тяжелые) травмы. Символ «Осторожно» указывает на вероятность получения (тяжелых) травм при несоблюдении указания.

**ВНИМАНИЕ!**

Существует опасность повреждения изделия/установки. Предупреждение «Внимание» относится к возможным повреждениям изделия при несоблюдении указаний.

**УКАЗАНИЕ:** Полезное указание по использованию изделия. Оно также указывает на возможные сложности.

## 2.2 Квалификация персонала

Персонал, выполняющий монтаж и ввод в эксплуатацию, должен иметь соответствующую квалификацию для выполнения работ.

## 2.3 Опасности при несоблюдении рекомендаций по технике безопасности

Несоблюдение указаний по технике безопасности может привести к травмированию людей и повреждению продукта/установки. Несоблюдение предписаний по технике безопасности может привести к потере права на предъявление претензий.

Несоблюдение предписаний по технике безопасности может, в частности, иметь следующие последствия:

- отказ важных функций прибора,
- нарушение работы насоса/установки после выполнения работ по техобслуживанию и ремонту в соответствии с предписанной технологией,
- механические травмы персонала и поражение электрическим током, механических и бактериологических воздействий,
- материальный ущерб.

## 2.4 Рекомендации по технике безопасности для пользователя

Необходимо соблюдать существующие предписания для предотвращения несчастных случаев.

Следует исключить риск получения удара электрическим током. Следует учесть предписания местных энергоснабжающих организаций. Лицам (включая детей) с физическими, сенсорными или психическими нарушениями, а также лицам, не обладающим достаточными знаниями/опытом, разрешено использовать данное устройство исключительно под контро-

лем или наставлением лица, ответственного за безопасность вышеупомянутых лиц.

Дети должны находиться под присмотром, чтобы они не играли с устройством.

## **2.5 Рекомендации по технике безопасности при проверке и монтаже**

Пользователь должен обеспечить выполнение всех проверок и монтажных работ уполномоченным квалифицированным персоналом, который внимательно изучил инструкцию по монтажу и эксплуатации.

Работы разрешено выполнять только на выключенном изделии/установке. Необходимо обязательно соблюдать последовательность действий по выключению изделия/установки, приведенную в инструкции по монтажу и эксплуатации.

## **2.6 Самовольное изменение конструкции и изготовление запасных частей**

Внесение изменений в конструкцию изделия допускается только при согласовании с производителем. Фирменные запасные части и разрешенные изготовителем принадлежности гарантируют надежную работу. При использовании других запасных частей изготовитель не несет ответственность за последствия.

## **2.7 Недопустимые способы эксплуатации**

Безопасность эксплуатации поставленного изделия гарантирована только при их использовании по назначению в соответствии с разделом 4 Инструкция по монтажу и эксплуатации. При эксплуатации выходить за рамки предельных значений, указанных в каталоге/спецификации.

### 3 **Транспортировка и промежуточное хранение**

При получении немедленно проверить IF-модуль на возможные повреждения при транспортировке. В случае обнаружения повреждений, полученных при транспортировке, следует предпринять необходимые шаги, обратившись к экспедитору в соответствующие сроки.



**ВНИМАНИЕ! Опасность повреждения IF-модуля!**

**Опасность повреждения в результате неправильного обращения при транспортировке и хранении.**

**При транспортировке и промежуточном хранении прибор следует защитить от влаги, мороза и механических повреждений.**

#### 4 Область применения

IF-модули Stratos предназначены для работы с системами внешнего управления и для передачи сообщений о рабочих состояниях насосов серии Wilo-Stratos.

IF-модули не предназначены для безопасного отключения насоса.



**ОПАСНО! Опасность травмирования персонала и материального ущерба!**

**Использование управляющих входов для функций обеспечения надежности может привести к значительному материальному ущербу и травмированию персонала.**

#### 5 Характеристики изделия

##### 5.1 Шифр

Пример IF-модуля Stratos Modbus

IF-модуль Stratos	
IF-модуль	= интерфейсный модуль
Stratos	= пригоден для этих серий
Modbus	Исполнение/обозначение функций: Modbus = интерфейс RS485, протокол Modbus RTU BACnet = интерфейс RS485, протокол BACnet MS/TP



## 5.2 Технические характеристики

<b>Общие данные</b>	
Сечение клемм	1,5 мм <sup>2</sup> тонкопроволочные
Техника безопасности в соответствии с EN 60950	сетевое напряжение до 230 В, конфигурация сети TN или TT
<b>Интерфейс в соответствии с EIA/TIA 485-A</b>	
Электрический контур	SELV, гальванически разделенный
Нагрузка	1/8 Unit Load
Входное напряжение	макс.12 В (дифференциально А-В)
Подключаемое сопротивление	120 Ω (интегрированное, переключаемое)
<b>Интерфейс сдвоенного насоса (DP)</b>	
Интерфейс	специальное исполнение для оборудования Wilo, стойкий к установившемуся короткому замыканию, защищен от монтажа в неправильном положении
Напряжение	макс. 10 В (Vss)
Частота	прибл.150 кГц
Длина кабеля	Макс. 3 м

## 5.3 Объем поставки

- IF-модуль
- Металлический кабельный ввод с электромагнитной совместимостью Pg 9 и Pg 7
- Инструкция по монтажу и эксплуатации

## 6 Описание и функции

### 6.1 Описание IF-модулей

IF-модули Stratos дополняют насос интерфейсами связи в соответствии со стандартом RS485 и протоколами в соответствии с шифром. Кроме того, модули предоставляют возможность подключения интерфейсов для сдвоенных насосов.

### 6.2 Функции

Точное описание функций не является задачей данной Инструкции по монтажу и эксплуатации. На сайте [www.wilo.de/automation](http://www.wilo.de/automation) доступно описание протокола в актуальной редакции.

## 7 Монтаж и электроподключение

**Монтаж и электроподключение должны выполняться в соответствии с местными предписаниями и только квалифицированным персоналом!**

**Осторожно! Опасность травмирования людей!**

Необходимо соблюдать существующие предписания по предотвращению несчастных случаев.

**Осторожно! Угроза жизни от удара электрическим током!**

Следует исключить риск получения удара электрическим током.

Следует учесть предписания местных энергопоставляющих организаций.



## 7.1 Установка

Для обеспечения помехоустойчивости в промышленных средах (EN 61000-6-2) для передачи данных следует применять экранированный кабель и кабельный ввод с электромагнитной совместимостью (входят в объем поставки модуля). Для оптимальной передачи данных следует применять витую пару, имеющую волновое сопротивление 120  $\Omega$ .



**ОСТОРОЖНО! Опасность удара электрическим током!**

**Перед началом работ по монтажу IF-модуля следует отключить подачу напряжения на насос и предохранить его от повторного включения.**

Пошаговый монтаж в соответствии с рис. 1:

- Удалить крышку клеммной коробки насоса.
- Удалить крышку (1).
- Установить модуль (2).
- Вставить соединительный штекер до упора (3).
- Удалить имеющиеся резьбовые соединения Pg 9 и Pg 7 (4a).
- Установить прилагаемые кабельные вводы с электромагнитной совместимостью (4b).
- Сдвоенный насос: в резервный насос установить модуль DP и ввести прилагаемый кабель.
- Удалить оболочку кабеля и подготовить экран и жилы (4c).
- Ввести кабель/кабели (4d).
- Завинтить ввод/ы (4e).

Подключить подачу электричества (см. раздел ниже).

## 7.2 Подключение электричества



**ОСТОРОЖНО! Опасность удара электрическим током!**

**Электроподключение должно выполняться только сертифицированным местным предприятием энергоснабжения электромонтажной фирмой и в соответствии с действующими в месте установки предписаниями (например, предписаниями VDE).**

- Монтаж выполняется в соответствии с предыдущим разделом.
- Электрический монтаж насоса в соответствии с предписаниями соответствующей Инструкции по монтажу и эксплуатации.
- Проверить технические характеристики подключаемых электрических контуров на совместимость с электрическими характеристиками IF-модуля.

Нумерация клемм в соответствии с рис. 1, поз. (3) снизу вверх:

Клемма №	Клемма	Цвет жилы*
1	A(-)	
2	B(+)	
3	A(-)	белый (WH)
4	B(+)	синий (BU)
5	Dp	красный (RD)
6	Dp	черный (BK)

\* Соединительный кабель для модуля DP (только для сдвоенного насоса).

- Наложить входной кабель шины A/B на клеммы 1/2.
- Наложить выходной кабель шины A/B на клеммы 3/4 (только одинарный насос).
- Проложить жилы DP ко второму насосу (только сдвоенный насос с кабелем, поставляемым к IF-модулю Stratos DP).
- Наложить жилы A/B на клеммы 3/4 (только сдвоенный насос с кабелем, поставляемым к IF-модулю Stratos DP).
- Наложить выходной кабель шины A/B на клеммы 1/2 во втором насосе (только сдвоенный насос).
- Присоединить нагрузочные сопротивления на шину, если нет выходного кабеля.
- Проверить уплотнение клеммной коробки на видимые повреждения.
- Закрыть клеммную коробку с помощью предусмотренных для этого винтов, так чтобы уплотнение прилегло по всему контуру.
- Ввод в эксплуатацию/контроль функционирования.

## 8 Ввод в эксплуатацию/контроль функционирования

- В последующих разделах описывается контроль функционирования входов/выходов. Рекомендуется выполнять контроль в связи с подключенной установкой. Для некоторых настроек потребуется Инструкция по монтажу и эксплуатации насоса.

### 8.1 Общие настройки

- Установить адрес шины в меню насоса.
- Скорость передачи сигнала настроить по параметру А с помощью следующей таблицы:

Параметр А	Скорость передачи сигнала
0	300
1	600
2	1200
3	2400
4	4800
5	9600
6	19200
7	38400
8	57600
9	115200

Дополнительные скорости передачи сигнала можно определить по соответствующему описанию протокола.

## 8.2 IF-модуль Modbus

Установить формат данных по параметру С с помощью следующей таблицы:

Параметр С	Четность*	Бит данных	Стоповый бит
3	N	8	2
6	E	8	1
10	O	8	1

\* N – (no) отсутствие четности, E- (even) четность, O – (odd) нечетность

Все прочие настройки зарезервированы для расширений (см. также описание протокола).

## 8.3 IF-модуль BACnet

Номер экземпляра BACnet настраивается по параметрам С, Е и F.

Для этого необходимо выполнить перевод в шестнадцатеричное число<sup>1)</sup> (далее в тексте обозначается следующей за ним буквой «h»).

Для этого номер экземпляра разделяется по трем параметрам (пример 4660):

- Перевести номер экземпляра в шестнадцатеричное число (1234h)
- Полученной результат дополнить до 6–значного, добавив слева несколько нулей (001234h)
  - Параметр С охватывает два правых знакоместа (34h)
  - Параметр Е охватывает два средних знакоместа (12h)
  - Параметр F охватывает два левых знакоместа (00h)

---

1) например, с помощью программы calc.exe в калькуляторе

- Перевести отдельные параметры в десятиричное число
  - Параметр С охватывает два правых знакоместа (52)
  - Параметр E охватывает два средних знакоместа (18)
  - Параметр F охватывает два левых знакоместа (00)Отдельные параметры вводятся через меню насоса.

#### 8.4 Интерфейс DP

Настройка режима работы сдвоенного насоса осуществляется в соответствии с Инструкцией по монтажу и эксплуатации насоса: функция запускается согласно описанию.

### 9 Техническое обслуживание

Описанные в данной Инструкции модули в принципе не требуют технического обслуживания.

### 10 Неисправности, причины и способы устранения

**Ремонтные работы должен осуществлять только квалифицированный персонал!**



**ОСТОРОЖНО! Опасность удара электрическим током!**

**Исключить опасность поражения электрическим током!**

- **Перед началом ремонтных работ следует отключить подачу напряжения на насос и предохранить его от несанкционированного повторного включения.**
- **Повреждения на сетевом соединительном кабеле разрешается устранять только квалифицированному электромонтеру.**





**ОСТОРОЖНО! Опасность получения ожогов жидкостью или паром!**  
**При высоких температурах перекачиваемой среды и высоком системном давлении следует предварительно дать насосу остыть и сбросить давление в установке.**

Неисправности	Причины	Способ устранения
Нарушен обмен данными с внешней системой управления	Неправильные параметры обмена данными Повреждено кабельное соединение	Проверить, при необходимости, настроить (см. «Ввод в эксплуатацию») Проверить, не затронуты ли другие абоненты шины, чтобы локализовать неисправность; проверить кабельное соединение
Не функционирует режим сдвоенного насоса	Повреждение кабельного соединения Неправильная настройка меню	Проверить кабельное соединение Настроить насосы по инструкции

**Если устранить эксплуатационную неисправность не удается, следует обратиться в специализированную мастерскую, либо в технический отдел или ближайшее представительство Wilo.**

## 11 Запчасти

Заказ запчастей осуществляется через местную специализированную мастерскую и/или технический отдел фирмы Wilo.

Во избежание необходимости в уточнениях или ошибочных поставок при каждом заказе следует указывать все данные фирменной таблички.





## Wilo – International (Subsidiaries)

### Argentina

WILO SALMON  
Argentina S.A.  
C1295AB Ciudad  
Autónoma de Buenos Aires  
T +54 11 4361 5929  
info@salmon.com.ar

### Austria

WILO Pumpen  
Österreich GmbH  
1230 Wien  
T +43 507 507-0  
office@wilo.at

### Azerbaijan

WILO Caspian LLC  
1065 Bakı  
T +998 12 5862372  
info@wilo.az

### Belarus

WILO Bel OOO  
220035 Minsk  
T +375 17 2503393  
wilo@wilo.by

### Belgium

WILO SA/AV  
1083 Ganshoren  
T +32 2 4623333  
info@wilo.be

### Bulgaria

WILO Bulgaria Ltd.  
1125 Sofia  
T +359 2 9701970  
info@wilo.bg

### Canada

WILO Canada Inc.  
Calgary, Alberta T2A 5L4  
T +1 403 2769456  
bill.lowe@wilo-na.com

### China

WILO China Ltd.  
101300 Beijing  
T +86 10 58041888  
wilo@wilo.com.cn

### Croatia

WILO Hrvatska d.o.o.  
10090 Zagreb  
T +38 51 3430914  
wilo-hrvatska@wilo.hr

### Czech Republic

WILO Praha s.r.o.  
25101, Cestlice  
T +420 234 098711  
info@wilo.cz

### Denmark

WILO Danmark A/S  
2690 Karlundsø  
T +45 70 253312  
wilo@wilo.dk

### Estonia

WILO Eesti OÜ  
12616 Tallinn  
T +372 6509780  
info@wilo.ee

### Finland

WILO Finland OY  
02330 Espoo  
T +358 207401540  
wilo@wilo.fi

### France

WILO S.A.S.  
78390 Bois d'Arcy  
T +33 1 30050930  
info@wilo.fr

### Great Britain

WILO UK Ltd.  
DE14 2JW Burton-  
Upon-Trent  
T +44 1283 523800  
sales@wilo.co.uk

### Greece

WILO Hellas AG  
14569 Anaxi (Attika)  
T +30 210 6248300  
wilo.info@wilo.gr

### Hungary

WILO Magyarországi Kft  
2045 Torokbálint  
(Budapest)  
T +36 23 889500  
wilo@wilo.hu

### India

WILO India Mather and  
Platt Pumps Ltd.  
Pune 411019  
T +91 20 27442100  
sales@  
pun.matherplatt.co.in

### Indonesia

WILO Pumps Indonesia  
Jakarta Selatan 12140  
T +62 21 7247676  
citawilo@cbn.net.id

### Iran

WILO Iran  
T +98 21 3122058

### Italy

WILO Italia s.r.l.  
20068 Peschiera Borromeo  
(Milano)  
T +39 25538351  
wilo.italia@wilo.it

### Kazakhstan

WILO Central Asia  
050002 Almaty  
T +7 727 2785961  
in.pak@wilo.kz

### Korea

WILO Pumps Ltd.  
621-807 Gimhae  
Gyeongnam  
T +82 55 3405890  
wilo@wilo.co.kr

### Latvia

WILO Baltic SIA  
10119 Riga  
T +371 67 145229  
mail@wilo.lv

### Lebanon

WILO SALMON  
Lebanon  
12022030 El Metro  
T +961 4 722280  
wsl@cyberia.net.lb

### Lithuania

WILO Lietuva UAB  
03202 Vilnius  
T +370 5 2136495  
mail@wilo.lt

### The Netherlands

WILO Nederland b.v.  
1551 NA Westzaan  
T +31 88 9845600  
info@wilo.nl

### Norway

WILO Norge AS  
0975 Oslo  
T +47 22 804570  
wilo@wilo.no

### Poland

WILO Polska Sp. z o.o.  
05-090 Raszyn  
T +48 22 7026161  
wilo@wilo.pl

### Portugal

WILO Engenharia Ltd.  
Limeira  
T +353 61 227566  
sales@wilo.ie

### Italy

WILO Italia s.r.l.  
20068 Peschiera Borromeo  
(Milano)  
T +39 25538351  
wilo.italia@wilo.it

### Kazakhstan

WILO Central Asia  
050002 Almaty  
T +7 727 2785961  
in.pak@wilo.kz

### Korea

WILO Pumps Ltd.  
621-807 Gimhae  
Gyeongnam  
T +82 55 3405890  
wilo@wilo.co.kr

### Latvia

WILO Baltic SIA  
10119 Riga  
T +371 67 145229  
mail@wilo.lv

### Lebanon

WILO SALMON  
Lebanon  
12022030 El Metro  
T +961 4 722280  
wsl@cyberia.net.lb

### Lithuania

WILO Lietuva UAB  
03202 Vilnius  
T +370 5 2136495  
mail@wilo.lt

### The Netherlands

WILO Nederland b.v.  
1551 NA Westzaan  
T +31 88 9845600  
info@wilo.nl

### Norway

WILO Norge AS  
0975 Oslo  
T +47 22 804570  
wilo@wilo.no

### Poland

WILO Polska Sp. z o.o.  
05-090 Raszyn  
T +48 22 7026161  
wilo@wilo.pl

### Portugal

Bombas Wilo-Salmon  
Portugal Lda.  
4050-040 Porto  
T +351 22 2080350  
bombas@wilo.pt

### Romania

WILO Romania s.r.l.  
077040 Com. Chiajna Jud.  
Ifov.  
T +40 21 3170164  
wilo@wilo.ro

### Russia

WILO Rus ooo  
123592 Moscow  
T +7 495 7810690  
wilo@wilo.ru

### Saudi Arabia

WILO ME – Riyadh  
Riyadh 11465  
T +966 1 4624430  
wshoula@watanimind.com

### Serbia and Montenegro

WILO Beograd d.o.o.  
11000 Beograd  
T +381 11 2851278  
office@wilo.co.yu

### Slovakia

WILO Slovakia s.r.o.  
82008 Bratislava 28  
T +421 2 4552022  
wilo@wilo.sk

### Slovenia

WILO Adriatic d.o.o.  
1000 Ljubljana  
T +386 1 5838130  
wilo.adriatic@wilo.si

### South Africa

WILO South Africa  
1610 Edenburg  
T +27 11 6082780  
errol.cornelius@  
salmon.co.za

### Spain

WILO Ibérica S.A.  
28806 Alcalá de Henares  
(Madrid)  
T +34 91 8797100  
wilo.iberica@wilo.es

### Sweden

WILO Sverige AB  
100 70Epp  
T +46 470 727600  
wilo@wilo.se

### Switzerland

EMB Pumpen AG  
8310 Riveltfelden  
T +41 61 83660-20  
info@emb-pumpen.ch

### Taiwan

WILO-EMU Taiwan Co. Ltd.  
110 Taipei  
T +886 22 391655  
nelson.wu@  
wiloemu.com.tw

### Turkey

WILO Pumpa Sistemleri  
San ve Tic. A.Ş.  
34530 Istanbul  
T +90 216 6610211  
wilo@wilo.tr

### Ukraine

WILO Ukraina t.o.w.  
01033 Kiev  
T +38 044 2011870  
wilo@wilo.ua

### United Arab Emirates

WILO Middle East FZE  
Jebel Ali - Dubai  
T +971 4 886 4771  
info@wilo.com.ae

### USA

WILO-EMU USA LLC  
Thomashville,  
Georgia 31792  
T +1 229 5640997  
info@wilo-emu.com

### WILO USA LLC

Melrose Park, Illinois 61062  
T +1 708 3389456  
sales.usa@wilo.com  
wilo-na.com

### Vietnam

WILO Vietnam Co Ltd.  
Ho Chi Minh City, Vietnam  
T +84 91 8979100  
nkminh@wilo.vn

### Wilo – International (Representation offices)

### Algeria

Bad Ezouar, Dar El Beida  
T +213 21 247979

### Armenia

375001 Yerevan  
T +37 10 544936

### Bosnia and Herzegovina

71000 Sarajevo  
T +387 33 714510

### Georgia

0179 Tbilisi  
T +995 32 306375

### Macedonia

1000 Skopje  
T +389 2 3122058

### Mexico

07300 Mexico  
T +52 55 55863209

### Moldova

2012 Chisinau  
T +373 2 223501

### Rep. Mongolia

Ulaanbaatar  
T +976 11 314843

### Tajikistan

734025 Dushanbe  
T +992 37 2232908

### Turkmenistan

744000 Ashgabat  
T +993 12 345838

### Uzbekistan

100015 Tashkent  
T +998 71 1206774

WILO SE  
Nortkirchenstraße 100  
44263 Dortmund  
Germany  
T 0231 4102-0  
F 0231 4102-7363  
wilo@wilo.com  
www.wilo.com

WILO SE  
Nortkirchenstraße 100  
44263 Dortmund  
Germany  
T 0231 4102-0  
F 0231 4102-7363  
wilo@wilo.com  
www.wilo.com

WILO SE  
Nortkirchenstraße 100  
44263 Dortmund  
Germany  
T 0231 4102-0  
F 0231 4102-7363  
wilo@wilo.com  
www.wilo.com

WILO SE  
Nortkirchenstraße 100  
44263 Dortmund  
Germany  
T 0231 4102-0  
F 0231 4102-7363  
wilo@wilo.com  
www.wilo.com

WILO SE  
Nortkirchenstraße 100  
44263 Dortmund  
Germany  
T 0231 4102-0  
F 0231 4102-7363  
wilo@wilo.com  
www.wilo.com

WILO SE  
Nortkirchenstraße 100  
44263 Dortmund  
Germany  
T 0231 4102-0  
F 0231 4102-7363  
wilo@wilo.com  
www.wilo.com

WILO SE  
Nortkirchenstraße 100  
44263 Dortmund  
Germany  
T 0231 4102-0  
F 0231 4102-7363  
wilo@wilo.com  
www.wilo.com

WILO SE  
Nortkirchenstraße 100  
44263 Dortmund  
Germany  
T 0231 4102-0  
F 0231 4102-7363  
wilo@wilo.com  
www.wilo.com

WILO SE  
Nortkirchenstraße 100  
44263 Dortmund  
Germany  
T 0231 4102-0  
F 0231 4102-7363  
wilo@wilo.com  
www.wilo.com

WILO SE  
Nortkirchenstraße 100  
44263 Dortmund  
Germany  
T 0231 4102-0  
F 0231 4102-7363  
wilo@wilo.com  
www.wilo.com

**WILO**

WILO SE  
 Nortkirchenstraße 100  
 44263 Dortmund  
 Germany  
 T 0231 4102-0  
 F 0231 4102-7363  
 wilo@wilo.com  
 www.wilo.de

## Wilo-Vertriebsbüros in Deutschland

### G1 Nord

WILO SE  
 Vertriebsbüro Hamburg  
 Beim Strohhause 27  
 20097 Hamburg  
 T 040 5559490  
 F 040 5559499  
 hamburg.anfragen@wilo.com

### G3 Ost

WILO SE  
 Vertriebsbüro Dresden  
 Frankenberg 8  
 01723 Kesselsdorf  
 T 035204 70500  
 F 035204 70570  
 dresden.anfragen@wilo.com

### G5 Süd-West

WILO SE  
 Vertriebsbüro Stuttgart  
 Hertschstraße 10  
 71229 Leonberg  
 T 07152 94710  
 F 07152 947141  
 stuttgart.anfragen@wilo.com

### G7 West

WILO SE  
 Vertriebsbüro Düsseldorf  
 Westring 19  
 40721 Hilden  
 T 02103 90920  
 F 02103 909215  
 duesselldorfanfragen@wilo.com

### G2 Nord-Ost

WILO SE  
 Vertriebsbüro Berlin  
 Juliusstraße 52-53  
 12051 Berlin-Neukölln  
 T 030 6289370  
 F 030 62893770  
 berlin.anfragen@wilo.com

### G4 Süd-Ost

WILO SE  
 Vertriebsbüro München  
 Adams-Lehmann-Straße 44  
 80797 München  
 T 089 4200090  
 F 089 42000944  
 muenchen.anfragen@wilo.com

### G6 Mitte

WILO SE  
 Vertriebsbüro Frankfurt  
 An den drei Hasen 31  
 61440 Oberursel/Ts.  
 T 06171 70460  
 F 06171 704665  
 frankfurt.anfragen@wilo.com

### Kompetenz-Team Gebäudetechnik

WILO SE  
 Nortkirchenstraße 100  
 44263 Dortmund  
 T 0231 4102-7516  
 T 01805 R-U-F-W-I-L-O\*  
 7-8-3-9-4-5-6  
 F 0231 4102-7666

Erreichbar Mo–Fr von 7–18 Uhr.

- Antworten auf
  - Produkt- und Anwendungsfragen
  - Liefertermine und Lieferzeiten
- Informationen über Ansprechpartner vor Ort
- Versand von Informationsunterlagen

- \* 14 Cent pro Minute aus dem deutschen Festnetz der T-Com. Bei Anrufen aus Mobilfunknetzen sind Preisabweichungen möglich.

### Kompetenz-Team Kommune Bau + Bergbau

WILO EMU GmbH  
 Heimgartenstraße 1  
 95030 Hof  
 T 09281 974-550  
 F 09281 974-551

### Werkskundendienst Gebäudetechnik Kommune Bau + Bergbau Industrie

WILO SE  
 Nortkirchenstraße 100  
 44263 Dortmund  
 T 0231 4102-7900  
 T 01805 W-I-L-O-K-D\*  
 9-4-5-6-5-3  
 F 0231 4102-7126  
 kundendienst@wilo.com

Erreichbar Mo–So von  
 7–18 Uhr.  
 In Notfällen täglich  
 auch von  
 18–7 Uhr.

- Kundendienst-Anforderung
- Werksreparaturen
- Ersatzteilfragen
- Inbetriebnahme
- Inspektion
- Technische Service-Beratung
- Qualitätsanalyse

### Wilo-International

**Österreich**  
 Zentrale Wien:  
 WILO Pumpen  
 Österrike GmbH  
 Eitnergasse 13  
 1200 Wien  
 T +43 507 507-0  
 F +43 507 507-15

Vertriebsbüro Salzburg:  
 Gnigler Straße 56  
 5020 Salzburg  
 T +43 507 507-13  
 F +43 507 507-15

Vertriebsbüro  
 Oberösterreich:  
 Trattnachtalstraße 7  
 4710 Grieskirchen  
 T +43 507 507-26  
 F +43 507 507-15

### Schweiz

EMB Pumpen AG  
 Gerstenweg 7  
 4310 Rheinfelden  
 T +41 61 83680-20  
 F +41 61 83680-21

### Standorte weiterer Tochtergesellschaften

Argentinien,  
 Aserbaidschan, Belarus,  
 Belgien, Bulgarien, China,  
 Dänemark, Estland,  
 Finnland, Frankreich,  
 Griechenland,  
 Großbritannien, Indien,  
 Indonesien, Irland, Italien,  
 Kanada, Kasachstan, Korea,  
 Kroatien, Lettland, Libanon,  
 Litauen, Niederlande,  
 Norwegen, Polen, Portugal,  
 Rumänien, Russland,  
 Saudi-Arabien, Schweden,  
 Serbien und Montenegro,  
 Slowakei, Slowenien,  
 Spanien, Südafrika, Taiwan,  
 Tschechien, Türkei,  
 Ukraine, Ungarn, USA,  
 Vereinigte Arabische  
 Emirate, Vietnam

Die Adressen finden Sie  
 unter [www.wilo.com](http://www.wilo.com).

Stand November 2009