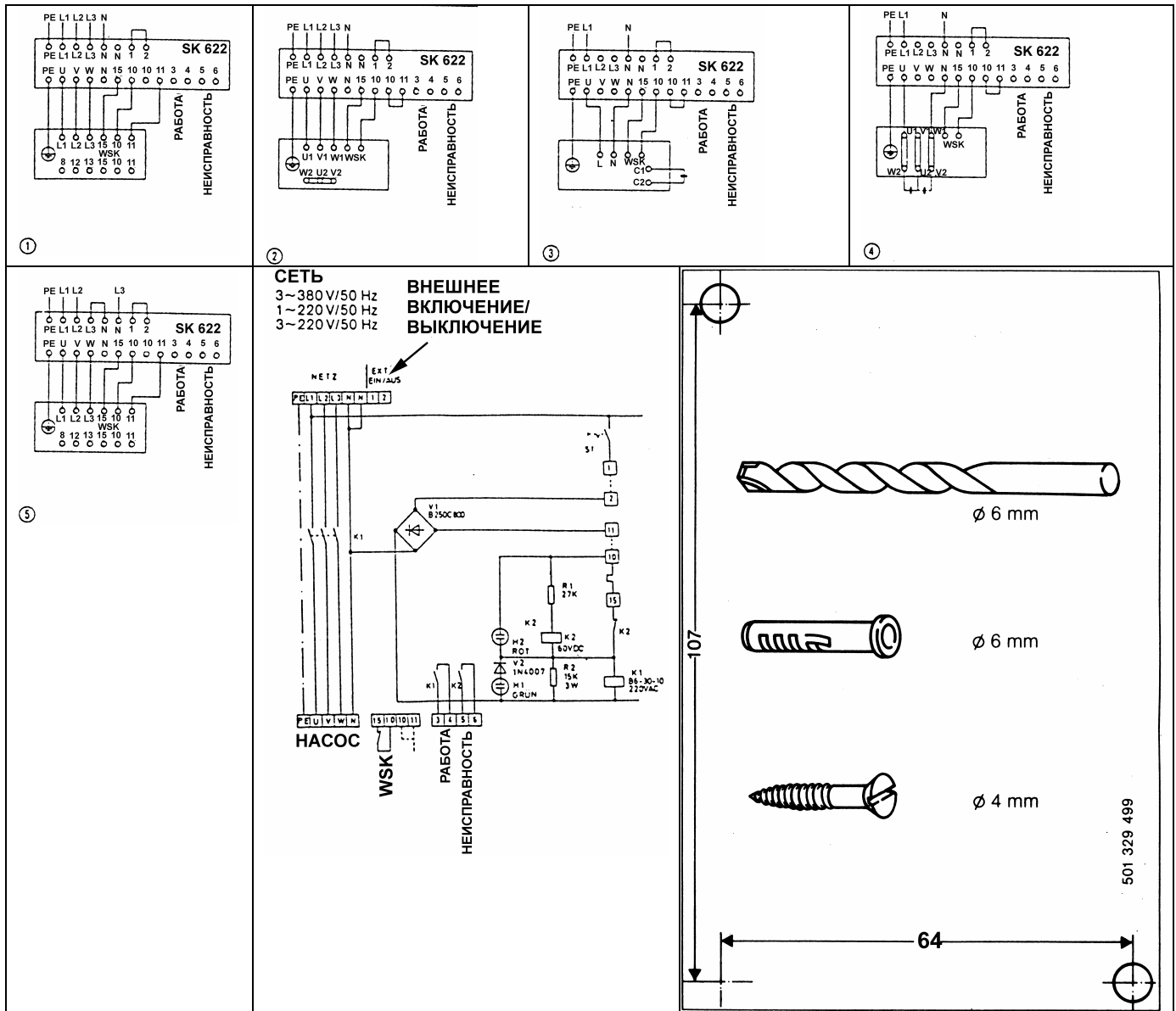




Wilo-SK 622

Инструкция по монтажу и эксплуатации



Схемы электроподключения:

- 1) Подключение мотора с изменяемым числом оборотов;
- 2) Подключение мотора с постоянным числом оборотов;
- 3) Подключение мотора с изменяемым числом оборотов;
- 4) Подключение мотора по схеме Штайнметца;
- 5) Подключение мотора с изменяемым числом оборотов

Предохранитель: макс. 10 А, инерционный.

Подключение к сети с нейтралью и заземление следует проводить в соответствии с действующими Правилами.

Если на моторе отсутствует клемма №11, то следует поставить мост между клеммами №10 и №11.

При подключении к сети трёхфазного тока 230 В необходимо установить мост между L3 и N.

Область применения.

Прибор управления SK 622 может использоваться для электроподключения и контроля работы трёхфазных и однофазных электродвигателей WIL0 с мокрым ротором и встроенным биметаллическим температурным реле, служащим для контроля температуры обмотки. Прибор оснащен индикатором рабочего состояния и беспотенциальными (нормально разомкнутыми) контактами для дистанционного управления и сигнализации о неисправности.

Монтаж.

Предусмотрено настенное крепление прибора. Для закрепления используются шурупы диаметром 4 мм.

Внимание: Не сверлить отверстия сквозь корпус прибора!

Пыль и мусор могут вызвать повреждение контактора.

Для того чтобы открыть прибор управления, необходимо с помощью отвёртки слегка отжать защёлки и снять крышку.

Электроподключение.

(рис.1 и 2)

Напряжение: 3~400 В AC

Частота: 50 Гц

Управляющее напряжение: 230 В

Макс. мощность: 3 кВт

Макс. предохранение: 10 А

Если на моторе отсутствует клемма №11, то следует поставить мост между клеммами №10 и 11 на приборе управления SK 622.

(рис.3 и 4)

Напряжение: 1~230 В AC

Частота: 50 Гц

Управляющее напряжение: 230 В

Макс. мощность: 1 кВт

Макс. предохранение: 10 А

Подвод напряжения -- к клеммам L1 и N.

Подключение мотора -- к клеммам U и N.

Следует поставить мост между клеммами №10 и 11 на приборе управления SK 622.

(рис.5)

Напряжение: 3~230 В AC, -10%/+6%

Частота: 50 Гц

Управляющее напряжение: 230 В

Макс. мощность: 1,5 кВт

Макс. предохранение: 10 А

Подключение напряжения – к клеммам L1, L2 и N.

Дополнительно: установить мост между L3 и N.

Подключение мотора – к клеммам U, V и W.

Нельзя производить подключение прибора к нейтрали, так как контур управления запитывается от двух фаз.

При мощности 2,5 кВт требуется специальный прибор управления.

Рекомендации по эксплуатации.

Прибор включается/ выключается вручную с помощью переключателя EIN/AUS, находящегося в крышке прибора, или через внешний беспотенциальный контакт, или с помощью таймера. Если прибор находится в рабочем состоянии, то горит контрольная лампочка.

Если исчезает напряжение в сети, то после подключения напряжения мотор снова автоматически включается.

При отключении мотора, осуществлённом его защитой, гаснет контрольная лампочка. Разблокировка мотора осуществляется вручную. Для этого переключатель необходимо перевести в положение AUS-, через 3 секунды – назад в положение EIN-. Если защита срабатывает повторно, то следует провести механическую и электропроверку мотора и насоса/установки. При необходимости следует проинформировать сервисную службу фирмы “WILO”.

ПАСПОРТ / ГАРАНТИЙНЫЙ ТАЛОН

Наименование изделия: Прибор отключения Wilo-SK 622 _____

Назначение: Прибор управления для электроподключения и контроля работы трёхфазных и однофазных электромоторов WILO с мокрым ротором и встроенным биметаллическим температурным реле, служащим для контроля температуры обмотки

Изготовитель: WILO AG D-44263, Dortmund, Nortkirchenstr. 100, Германия

Арт - номер изделия _____ / **Сер. номер** _____

Импортер: ООО «ВИЛО РУС», 129110, Москва, пр. Мира, д. 68, стр. 3

Сертификат соответствия: РОСС DE.АИ50.В01826

ГОСТ Р МЭК 60335-2-51-2000, ГОСТ Р 51318.14.1-99,

ГОСТ Р 51318.14.2-99, ГОСТ Р 51317.3.2-99, ГОСТ Р 51317.3.3-99



АИ50

Описание изделия: подробная информация указана в каталоге и на фирменной табличке изделия

Срок службы: 5 лет

Дата продажи: _____

Название, адрес торгующей организации: _____

Печать торгующей организации, подпись продавца: _____

Внимание: Гарантийный талон действителен в том случае, если он правильно заполнен: имеется дата покупки, печать и адрес продавца, указаны артикул и серийный номер изделия.

1. Гарантийное обслуживание включает в себя бесплатный ремонт или, при невозможности ремонта, замену насосного оборудования, поставленного **ООО «ВИЛО РУС»** в Россию, в течение 24 месяцев, а приборов автоматики и управления в течение 12 месяцев с даты продажи, но не более 27 месяцев и 15 месяцев соответственно со дня отгрузки со склада **ООО «ВИЛО РУС»**. Время гарантийного ремонта определяется степенью неисправности изделия.
2. Гарантийные обязательства не распространяются в следующих случаях:
 - нарушение правил транспортировки, хранения, монтажа и эксплуатации, изложенных в «Инструкции по монтажу и эксплуатации»
 - Работа с нерегламентированной в технической документации средой
 - неправильное электрическое, гидравлическое и механическое подключение
 - работа в недокументированных режимах, изложенных в технической документации и на фирменной табличке насоса, запуск насосов без перекачиваемой среды
 - Наличие внешних и внутренних механических повреждений (трещины, сколы, следы ударов и т.п.)
 - Использование приборов управления и защиты других производителей, не отвечающих требованиям WILO, изложенным в технической документации
 - Наличие на изделии признаков ремонта, если ремонт не подтвержден соответствующим документом от уполномоченного сервис партнера **ООО «ВИЛО РУС»**, или изменения внутреннего устройства.
 - Использование неоригинальных запасных частей.
 - Повреждения в результате неисправности или конструктивных недостатков систем, в составе которых эксплуатировалось оборудование.
 - Наличие повреждений полученных в результате воздействия огня, влаги, насекомых, животных, попадания вовнутрь посторонних предметов.
3. Гарантийное обслуживание не распространяется на лампы накаливания, предохранители, расходные материалы и уплотнительные прокладки.
4. При необоснованности претензий к работоспособности изделия и отсутствия конструктивных неисправностей, диагностика оборудования проводимая специалистами Сервисных центров является платной услугой и оплачивается клиентом.
5. Все, поставляемые изделия, являются работоспособными, комплектными и не имеют механических повреждений. Если в течение пяти дней со дня продажи, покупателем не были предъявлены претензии по комплектации товара, внешнему виду, наличию механических повреждений, то в дальнейшем такие претензии не принимаются.
6. **ООО «ВИЛО РУС»** не несет ответственности за возможные расходы, связанные с монтажом и демонтажем гарантийного оборудования. Настоящая гарантия, ни при каких условиях, не дает право на возмещение убытков, связанных с использованием или невозможностью использования купленного оборудования.

Сервисные партнеры

ООО ВИЛО РУС



Астрахань

ООО ЭЛЕКТРОТЕХНИЧЕСКАЯ КОМПАНИЯ 8512 36 32 33

Барнаул

ЗАО КЕЙ СИ ГРУПП 3825 62 28 99

Владивосток

ООО АКВАДОМ 4232 33 30 77

Владимир

ООО ВЛАДИМИРТЕПЛОГАЗСТРОЙ 4922 44 36 16

Вологда

ООО АКВАТОН 8172 75 14 14

Волгоград

ООО АРИКОМ 8442 97 21 28

Воронеж

ООО ЭНКОР-СЕРВИС 4732 39 24 84

Екатеринбург

ЗАО СТКС 343 379 98 99

ООО ТПК РУТЕНА УРАЛ 343 374 18 22

ЗАО РУБЕЖ 343 256 33 76

Иркутск

ЗАО ВЭКОС 3952 32 42 01

ООО УСПЕХ-ВЕНТ 3952 25 58 58

Казань

ООО ТАТГАЗСЕЛЬКОМПЛЕКТ 8432 55 40 00

ЗАО ТПК ВИД 843 260 62 03

Калининград

ООО ВИЛОТЕРМ-ИНЖЕНЕРНЫЕ СИСТЕМЫ 4012 68 53 33

ООО КОНТУР ИМПЕКС 4012 56 94 34

Калуга

ООО РЕМСТРОЙТЕХНО 4842 54 93 05

Кемерово

ЗАО КЕЙ СИ ГРУПП 3842 37 70 99

Киров

ТОРГОВЫЙ ДОМ ЭНЕРГИС 8332 25 58 09

Краснодар

ООО САНТЕХМОНТАЖ ПЛЮС 861 235 45 30

Красноярск

ООО ПРОМКОНСАЛТИНГ 3912 90 00 99

Курган

ИП ОВСЯННИКОВ В. Л. 3522 53 52 14

Курск

ООО МП ТЕПЛОЭНЕРГЕТИК 4712 32 47 40

Липецк

ООО ТЕПЛОДОМОНТАЖ-ТВМ 4742 77 53 16

Москва

ООО РИЦА-СЕРВИС 495 153 21 57

ГРУППА КОМПАНИЙ МОВЕКС-ТМ 495 777 33 36

ООО ЭКО-ГРУПП 495 942 57 01

Нижний Новгород

ООО НОВАТЕРМ 8312 78 07 75

Новороссийск

ООО ТЕХНОКОМ 8617 77 07 03

Новосибирск

ЗАО КУЗБАСС 383 267 59 54

ЗАО НПП-ЭНЕРГИЯ 383 275 93 83

ЗАО КЕЙ СИ ГРУПП 383 217 39 54

Омск

ОДО ПРЕДПРИЯТИЕ ВЗЛЕТ 3812 60 02 32

Оренбург

ООО ОРЕНБУРГТЕПЛОМОНТАЖ 3532 52 71 44

Пенза

ООО ПЕНЗАГАЗКОМПЛЕКТ 8412 52 46 62

Пермь

ООО ВЕТЛАН-КОМФОРТ 342 290 99 00

ООО СТКС-ПЕРМЬ 342 219 54 08

Ростов-на-Дону

ЗАО ТД СИМЕОН-ИНЖИНИРИНГ 863 250 63 38

ООО СТВСЕРВИС 863 220 61 06

Самара

ООО ПКМП КУБ 846 269 71 40

Санкт-Петербург

ООО ЭДС 812 323 08 75

ЗАО СЗЭМО ГМК 812 331 00 96

Саранск

ООО ГАЗКОМПЛЕКТ 8342 48 05 25

Саратов

ООО ЭЛЬГЕН 8452 21 55 41

Ставрополь

ООО СТРОЙПОЛИМЕР 8652 95 67 51

Сургут

СНМУП ЭНЕРГОСЕРВИС 3462 22 45 09

Томск

ЗАО КЕЙ СИ ГРУПП 3822 55 01 01

Тула

ООО ТЕПЛОСЕРВИС 4872 70 01 13

Тюмень

ООО ЖИЛСТРОЙСЕРВИС 3452 75 26 71

Ульяновск

ООО ИНСТАЛ-ТЕПЛОСЕРВИС 8422 43 44 24

Уфа

ООО АКВА-ЦЕНТР 3472 91 21 21

СТКС-УФА 3472 64 49 19

Хабаровск

ООО ХАБАРОВСКИЙ Ц. Э. Р. С. 4212 48 39 43

ООО ГИДРОЛЮКС 4212 21 10 23

Чебоксары

ООО ЮРАТ 8352 63 01 15

Челябинск

НПФ ВОСТОК-ЗАПАД 351 261 22 01

ООО ФИРМА УРАЛВОДОПРИБОР 351 257 12 39

Якутск

ООО КЛИМАТЕХНИКА XXI 4112 44 74 25



ООО ВИЛО РУС
Россия 123592 Москва
ул. Кулакова 20
Т +7 495 7810690
Ф +7 495 7810691
wilo@orc.ru
www.wilo.ru

Филиалы ООО ВИЛО РУС

Владивосток/склад
4232 49 60 64

Екатеринбург/склад
343 345 03 50

Иркутск
3952 56 34 24

Казань/склад
843 545 02 22

Калининград/склад
4012 30 34 12

Краснодар/склад
861 225 16 33

Красноярск/склад
3912 50 48 25

Москва/склад
495 781 06 94

Нижний Новгород
8312 77 76 06

Новосибирск/склад
383 210 62 92

Омск
3812 24 07 95

Пермь
342 240 28 39

Ростов-на-Дону/склад
863 267 30 95

Самара/склад
846 277 84 19

Санкт-Петербург
812 329 01 86

Саратов
8452 34 13 10

Смоленск
4812 69 44 59

Тула
4872 31 54 51

Тюмень
3452 49 49 28

Уфа
3472 37 00 59

Хабаровск/склад
4212 27 18 60

Челябинск
351 749 93 89