

Поплавковый переключатель, модели RLS-1000,
RLS-2000, RLS-3000, RLS-5000, RLS-6000

RU

CE



Модель RLS-2000
кабельный вывод



Модель RLS-1000
резьбовое присоединение,
угловой разъем



Модель RLS-5000
Трюмный
поплавковый
переключатель

WIKAI

Part of your business

© 01/2018 WIKA Alexander Wiegand SE & Co. KG

Все права защищены.

WIKА® является зарегистрированной торговой маркой в различных странах.

Перед началом каких-либо работ внимательно изучите руководство по эксплуатации!

Сохраните его для последующего использования!

Содержание

1. Общая информация	4
2. Конструкция и принцип действия	5
3. Безопасность	6
4. Транспортировка, упаковка и хранение	11
5. Пуск, эксплуатация	11
6. Неисправности	17
7. Обслуживание и очистка	18
8. Демонтаж, возврат и утилизация	19
9. Технические характеристики	20

Декларации соответствия приведены на www.wika.com.

1. Общая информация

1. Общая информация

RU

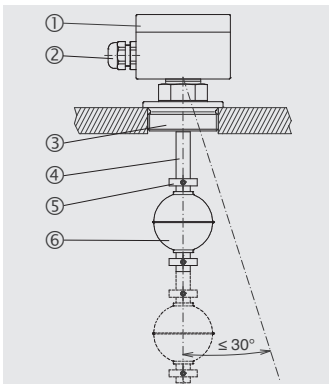
- Поплавковые переключатели, описанные в данном руководстве по эксплуатации, разработаны и произведены в соответствии с новейшими технологиями. Во время производства все компоненты проходят строгую проверку на качество и соответствие требованиям защиты окружающей среды. Наши системы управления сертифицированы в соответствии с ISO 9001 и ISO 14001.
- Данное руководство содержит важную информацию по эксплуатации прибора. Для безопасной работы необходимо соблюдать все указания по технике безопасности и правила эксплуатации.
- Соблюдайте соответствующие местные нормы и правила по технике безопасности, а также общие нормы безопасности, действующие для конкретной области применения прибора.
- Руководство по эксплуатации является частью комплекта поставки изделия и должно храниться в непосредственной близости от измерительного прибора, в месте, полностью доступном соответствующим специалистам. Передайте руководство по эксплуатации следующему владельцу оборудования или эксплуатирующей организации.
- Перед началом использования прибора квалифицированный персонал должен внимательно прочитать данное руководство и понять все его положения.
- Необходимо соблюдать условия, указанные в документации поставщика.
- Технические характеристики могут быть изменены без предварительного уведомления.
- Дополнительная информация:
 - Адрес в сети Интернет: www.wika.de / www.wika.com
 - Соответствующие типовые листы: LM 50.03 (модель RLS-1000)
LM 50.04 (модель RLS-2000)
LM 50.06 (модель RLS-3000)
LM 50.08 (модель RLS-5000)
LM 50.09 (модель RLS-6000)
 - Консультант по применению: Тел.: +49 9372 132-0
Факс: +49 9372 132-406
info@wika.de

2. Конструкция и принцип действия

2. Конструкция и принцип действия

2.1 Описание принципа действия

Принцип действия поплавковых переключателей основан на магнитном взаимодействии свободно перемещающейся поплавка и контактов. Геркон, встроенный в направляющую трубу ④, срабатывает при взаимодействии с магнитным полем постоянного магнита, достигающего заданной точки переключения. Постоянный магнит находится в поплавке ⑥, положение которого зависит от уровня контролируемой среды. Состояние геркона оценивается и обрабатывается подключенным устройством управления. Количество поплавков и их положение зависят от числа точек переключения, их функции переключения, а также расстояния между точками переключения.



- ① Клеммная коробка
- ② Кабельный ввод
- ③ Монтажная резьба
- ④ Направляющая труба
- ⑤ Ограничитель поплавка
- ⑥ Поплавок

2.2 Комплектность поставки

- Поплавковый переключатель
- Руководство по эксплуатации

Сверьте комплектность поставки по накладной.

3. Безопасность

RU

3.1 Условные обозначения



ОПАСНО!

... указывает на опасную ситуацию, которая, если ее не избежать, приведет к серьезным травмам персонала, вплоть до летального исхода.



ВНИМАНИЕ!

... указывает на потенциально опасную ситуацию, которая, если ее не избежать, может привести к серьезным травмам персонала, вплоть до летального исхода.



ОСТОРОЖНО!

... указывает на потенциально опасную ситуацию, которая, если ее не избежать, может привести к легким травмам персонала, повреждению оборудования или представлять угрозу окружающей среде.



Информация

... указывает на полезные советы, рекомендации и информацию, позволяющую обеспечить эффективную и безаварийную работу.

3.2 Назначение

Поплавковые переключатели используются исключительно для контроля уровня жидких сред. Область применения определяется предельными значениями технических характеристик и материалами.

- Жидкости не должны быть сильно загрязненными, не должны содержать твердые частицы и не должны являться кристаллизующимися. Необходимо убедиться в том, что материалы частей поплавкового переключателя, контактирующих с измеряемой средой, совместимы с измеряемой средой. Данный прибор не подходит для взвесей, абразивных, высоковязких жидкостей и красок.

3. Безопасность

RU

- Запрещается использовать данный прибор в опасных зонах! В опасных зонах необходимо проверить возможность применения поплавкового переключателя модели RLS-4000 в искробезопасном исполнении.
- Необходимо соблюдать условия эксплуатации, указанные в руководстве по эксплуатации.
- Не допускается эксплуатация прибора в непосредственной близости к ферромагнитным материалам (мин. расстояние составляет 100 мм).
- Не допускается эксплуатация прибора в условиях сильных электромагнитных полей или в непосредственной близости от оборудования, чувствительного к магнитным полям (мин. расстояние 1 м).
- Поплавковые переключатели не должны подвергаться значительным механическим напряжениям (ударам, изгибу, вибрации).
- Необходимо изучить технические характеристики, приведенные в данном руководстве по эксплуатации. При неправильном обращении или эксплуатации прибора вне его технических характеристик следует немедленно вывести прибор из эксплуатации и произвести осмотр авторизованным сервисным инженером WIKA.

Прибор разработан и произведен исключительно для применений, описанных в настоящем руководстве, и должен использоваться только соответствующим образом.

Все обязательства производителя аннулируются в случае использования прибора не по назначению.



ОПАСНО!

При работе на резервуарах существует опасность отравления или удушья. Работы могут выполняться только с использованием средств индивидуальной защиты (например, средств защиты дыхательных путей, защитной одежды и т.д.)

3.3 Ненадлежащее использование

Под ненадлежащим использованием подразумевается любой режим эксплуатации, при котором возможно превышение допустимых предельных значений технических характеристик или который несовместим с используемыми материалами.



ВНИМАНИЕ!

Травмы персонала в результате ненадлежащего использования

Неправильное использование прибора может привести к опасным ситуациям и травмам персонала.

- ▶ Не допускается внесение изменений в конструкцию прибора
- ▶ Не используйте прибор во опасных зонах.

Любое использование вне рамок назначения расценивается как ненадлежащее.

Не используйте данный прибор в устройствах противоаварийной защиты или аварийного останова.

3.4 Ответственность эксплуатирующей организации

Прибор предназначен для промышленного применения. Поэтому эксплуатирующая организация несет правовые обязательства, касающиеся безопасности работы.

Необходимо неукоснительно соблюдать инструкции по технике безопасности, приведенные в данном руководстве, а также правила по технике безопасности, меры предотвращения несчастных случаев и правила по защите окружающей среды для зон, в которых работает прибор.

Для обеспечения безопасной работы прибора эксплуатирующая организация должна обеспечить:

- наличие и доступность средств оказания первой медицинской помощи
- регулярное обучение обслуживающего персонала правилам техники безопасности, оказанию первой помощи и мерам по защите окружающей среды, а также изучение инструкций по эксплуатации, особенно в части обеспечения безопасности
- соответствие прибора конкретному применению в соответствии с его назначением
- невозможность ненадлежащего использования прибора при последующих тестах.

3.5 Квалификация персонала



ВНИМАНИЕ!

Опасность получения травм при недостаточной квалификации персонала

Неправильное обращение с прибором может привести к значительным травмам или повреждению оборудования.

- ▶ Действия, описанные в данном руководстве по эксплуатации, должны выполняться только квалифицированным персоналом, обладающим описанными ниже навыками.

Квалифицированный персонал

Под квалифицированным персоналом, допущенным эксплуатирующей организацией, понимается персонал, основываясь на своей технической подготовке, сведениях о методах измерения и управления, опыте и знаниях нормативных документов, современных стандартов и директивных документов, действующих в конкретной стране, способен выполнять описываемые действия и самостоятельно распознавать потенциальную опасность.

3.6 Средства индивидуальной защиты

Средства индивидуальной защиты предназначены для защиты квалифицированного персонала от воздействий, которые угрожают его безопасности или здоровью в процессе выполнения работ. При выполнении тех или иных работ с прибором квалифицированный персонал обязан надевать средства индивидуальной защиты.

Следуйте инструкциям по обеспечению средствами индивидуальной защиты, указанным на месте проведения работ!

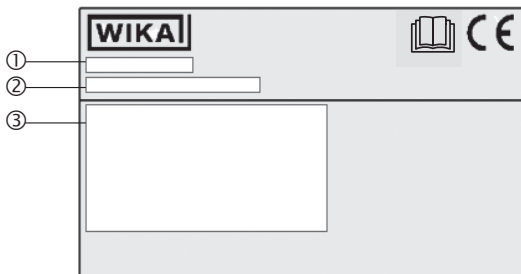
Соответствующие средства индивидуальной защиты должны обеспечиваться эксплуатирующей организацией.

3. Безопасность

3.7 Маркировка

Маркировочная табличка прибора (пример)

RU



- ① Модель
- ② P# артикул
S# серийный номер
- ③ Электрическое соединение



Перед выполнением монтажа и ввода в эксплуатацию внимательно изучите руководство по эксплуатации!

4. Транспортировка, упаковка и хранение

4.1 Транспортировка

Проверьте поплавковый переключатель на предмет отсутствия возможных повреждений, которые могли произойти при транспортировке. При обнаружении повреждений следует немедленно составить соответствующий акт и известить транспортную компанию.



ОСТОРОЖНО!

При неправильной транспортировке возможны серьезные повреждения оборудования.

- ▶ При разгрузке упакованного оборудования следует соблюдать условия, указанные с помощью обозначений на упаковке.
- ▶ Необходимо соблюдать осторожность при обращении с упакованным оборудованием.

4.2 Упаковка и хранение

Не удаляйте упаковку до момента начала монтажа.

Допустимые условия хранения:

Температура хранения: -30 ... +80 °C (-22 ... +176 °F)

5. Пуск, эксплуатация

- Изучите указания, приведенные в документации к поставке, по удалению защитных устройств после транспортировки.
- При извлечении поплавкового переключателя из упаковки соблюдайте особую осторожность!
- После распаковки проведите внешний осмотр всех деталей на предмет отсутствия повреждений.

5.1 Подготовка к монтажу



Проверка функционирования

Перед монтажом поплавковый переключатель должен быть подключен в соответствии с описанием в разделе 5.3, а точки переключения должны быть активированы вручную.



ВНИМАНИЕ!

Убедитесь, что в процессе проверки функционирования отсутствует возможность случайного пуска каких-либо процессов.

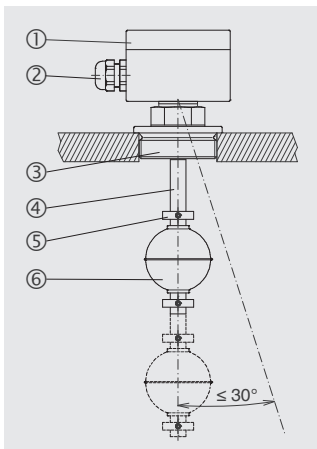
5. Пуск, эксплуатация

Убедитесь в чистоте и отсутствии механических повреждений уплотнительных поверхностей на резервуаре и поплавковом переключателе.

RU

5.2 Монтаж

- При монтаже трубопроводов учитывайте значения моментов затяжки крепежных болтов.
- При выборе монтажных материалов (уплотнений, болтов, шайб и гаек) учитывайте конкретные условия эксплуатации. Необходимо учитывать совместимость материала уплотнения с конкретной измеряемой средой и ее парами. Кроме того, обеспечьте соответствующую коррозионную стойкость.
- Смонтируйте поплавок переключатель либо с помощью монтажной резьбы ③, либо монтажного фланца (не показан).
- Направляющая труба ④ не должна иметь отклонений от вертикали более, чем на 30° .
- Если габариты поплавка не позволяют продеть его через технологическое присоединение, перед монтажом следует демонтировать поплавок.
 - Для этого перед демонтажом поплавка отметьте положение ограничителей ⑤ несмываемым маркером
 - Промаркируйте монтажные положения поплавков (например, "Верх")
 - После монтажа поплавок переключателя поплавок должен снова быть смонтирован, но уже изнутри резервуара (следите за монтажным положением!)
 - Ограничители поплавков ⑤ должны быть затем снова установлены на промаркированные ранее места.
- Число поплавков, а также положение их ограничителей зависит от размера и количества точек переключения.



5.3 Электрические соединения

- Электрические соединения должны выполняться только специально обученным квалифицированным персоналом.
- Соединения и функции переключения приведены на схеме соединений. Соединительные клеммы имеют соответствующую маркировку.
- Установите кабельный ввод ② в клеммную коробку① (см. рисунок в разделе 5.2 “Монтаж”).
- Силовой кабель должен быть рассчитан на максимально допустимый ток прибора в соответствии с МЭК 227 или МЭК 245.



ВНИМАНИЕ!

Неправильно выполненные электрические соединения поплавковых переключателей могут вывести из строя герконы. Это может привести к неправильному функционированию установки и травмам персонала или повреждению оборудования.

- ▶ Не допускается непосредственное подключение к цепям с индуктивной нагрузкой.
- ▶ Не допускается непосредственное подключение к цепям с емкостной нагрузкой, например, ПЛК, ПК или при длине кабеля > 50 м.
- ▶ Не допускается превышение максимально допустимой коммутируемой мощности.



ОПАСНО!

Травмы персонала

При эксплуатации поплавковых переключателей с соединительным кабелем без защитного проводника в случае неисправности он может находиться под напряжением. Контакт с таким кабелем может привести к травмам вплоть до летального исхода.

- ▶ Питание такого типа переключателей должно осуществляться от источника сверхнизкого напряжения в соответствии с VDE0100 или требуется выполнять монтаж таким образом, чтобы поплавок переключателя был электрически соединен с системой выравнивания потенциалов.

5. Пуск, эксплуатация

Класс электрической защиты

В зависимости от электрического соединения приборы могут иметь класс защиты I или II. Класс защиты электрического соединения указывается в соответствующем типовом листе.

■ Класс защиты I

Приборы, относящиеся к данному классу, включены в систему заземления в точке монтажа. Убедитесь в том, что электрическое соединение выполнено с использованием защитного проводника.

В зависимости от исполнения прибора заземление может быть выполнено следующим образом:

- Непосредственно через многожильный проводник заземления для приборов с кабельным выводом
- Через заземляющий контакт (контакт 4) для приборов с электрическим соединением по DIN 175301-803-A
- Через винт (6-32 UNC x 1/4"), расположенный рядом с соединительными клеммами

Примечание: Используйте проводник достаточного сечения и обжимной наконечник, соответствующий сечению проводника. Соединение должно быть коррозионно стойким и жестко фиксированным.

■ Класс защиты II

Защитная изоляция, без защитного проводника

Технические характеристики соединительных клемм:

Сечение проводников (одножильных): 0,34 ... 2,5 мм² (28 ... 12 AWG)

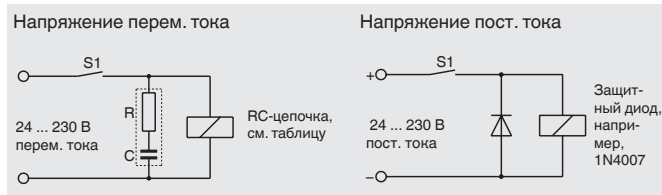
Сечение проводников (многожильных): 0,34 ... 2,5 мм² (28 ... 12 AWG)

5. Пуск, эксплуатация

Подключение индуктивной нагрузки

В случае индуктивной нагрузки защита поплавокых переключателей обеспечивается с помощью RC-цепочки или защитного диода.

RU



Защитная RC-цепочка

В приведенной ниже таблице указаны параметры RC-цепочки в зависимости от напряжения питания. Использование значений сопротивления и емкости RC-цепочки, отличных от указанных, приведет к выходу геркона из строя.

Номиналы RC-цепочки для герконов 10 ... 40 ВА

Напряжение	Сопротивление	Емкость	Тип RC-цепочки
24 В перем. тока	100 Ом	0,33 мкФ	A 3/24
48 В перем. тока	220 Ом	0,33 мкФ	A 3/48
115 В перем. тока	470 Ом	0,33 мкФ	A 3/115
230 В перем. тока	1500 Ом	0,33 мкФ	A 3/230

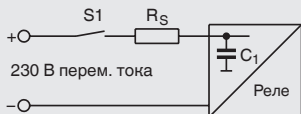
Номиналы RC-цепочки для герконов 40 ... 100 ВА

Напряжение	Сопротивление	Емкость	Тип RC-цепочки
24 В перем. тока	47 Ом	0,33 мкФ	B 3/24
48 В перем. тока	100 Ом	0,33 мкФ	B 3/48
115 В перем. тока	470 Ом	0,33 мкФ	B 3/115
230 В перем. тока	1000 Ом	0,33 мкФ	B 3/230

5. Пуск, эксплуатация

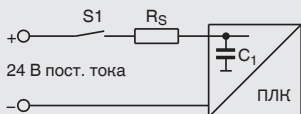
Подключение емкостной нагрузки

Ограничение переменного тока
например, для электронной задержки



$R_S = 220 \text{ Ом}$ (при 230 В перем. тока)
 $C_1 = \text{внутренняя емкость}$

Ограничение постоянного тока
например, для ПЛК, ПК и кабелей > 50 м



$R_S = 22 \text{ Ом}$ (47 Ом для контактов $\leq 10 \text{ ВА}$)
 $C_1 = \text{внутренняя емкость}$



Для увеличения срока службы контактов рекомендуется при эксплуатации использовать реле защиты контактов.

Схема соединений приведена на маркировочной табличке прибора.

5.4 Пуск

Включите питание подключенного устройства управления.
Заполните резервуар и проверьте функционирование поплавкового переключателя в точках переключения.



ВНИМАНИЕ!

Убедитесь, что в процессе проверки функционирования отсутствует возможность случайного пуска каких-либо процессов.

При использовании аксессуаров необходимо сначала изучить соответствующие руководства по монтажу и эксплуатации.

6. Неисправности

6. Неисправности



В приведенной ниже таблице указаны наиболее часто встречающиеся причины неисправностей и необходимые корректирующие действия.

RU

Неисправности	Причины	Корректирующие действия
Поплавковый переключатель невозможно смонтировать в точке измерения на резервуаре	Технологическое присоединение поплавоквого переключателя не соответствует ответной части на резервуаре.	Внесение изменений в конструкцию резервуара Возврат на завод-изготовитель
	Повреждение технологического присоединения на резервуаре	Восстановление резьбы или замена резьбового соединения
Отсутствует или неправильная функция переключения	Неправильно выполненные электрические соединения	См. раздел 5.3 “Электрическое соединение”. Проверьте назначение контактов по схеме соединений
	Неисправен температурный контакт	Функциональный тест поплавоквого переключателя, возврат на завод-изготовитель
	Неисправен геркон	



ОСТОРОЖНО!

Травмы персонала, повреждение оборудования и угроза окружающей среде

Если указанные выше меры не привели к устранению неисправности, немедленно выключите прибор.

- ▶ Сбросьте давление и обеспечьте невозможность случайного пуска прибора.
- ▶ Свяжитесь с производителем.
- ▶ При необходимости возврата, пожалуйста, следуйте указаниям, приведенным в разделе 8.2 “Возврат”.

7. Обслуживание и очистка

7. Обслуживание и очистка

7.1 Обслуживание

При правильной эксплуатации поплавковые переключатели не требуют обслуживания. Они подлежат визуальному осмотру в рамках регулярного технического обслуживания и при тестировании резервуара на герметичность.



ОПАСНО!

При работе на резервуарах существует опасность отравления или удушья. Работы могут выполняться только с использованием средств индивидуальной защиты (например, средств защиты дыхательных путей, защитной одежды и т.д.)

Ремонт должен выполняться только на заводе-изготовителе.



Безопасная эксплуатация поплавкового переключателя может быть обеспечена только при использовании оригинальных аксессуаров и запасных частей.

7.2 Очистка



ОСТОРОЖНО!

Травмы персонала, повреждение оборудования и угроза окружающей среде

Неправильная очистка может привести к травмам персонала, повреждению оборудования и созданию угрозы окружающей среде. Остатки измеряемой среды в демонтированном приборе могут представлять опасность для персонала, оборудования и окружающей среды.

- ▶ Промойте и очистите демонтированный прибор
- ▶ Примите необходимые меры предосторожности
- ▶ Не используйте агрессивные моющие средства
- ▶ Не используйте для очистки твердые и острые предметы.

1. Перед очисткой отсоедините прибор от источника давления и отключите его от источника электропитания.
2. Очистку прибора производите влажной тканью.
3. Не допускается попадание влаги на электрические соединения!

8. Демонтаж, возврат и утилизация



ВНИМАНИЕ!

Травмы персонала, опасность для окружающей среды и другого оборудования в результате воздействия остатков измеряемой среды в демонтированном приборе

Остатки измеряемой среды в демонтированном приборе могут представлять опасность для персонала, оборудования и окружающей среды.

- ▶ Промойте или очистите демонтированный прибор для защиты персонала и окружающей среды от воздействия остатков измеряемой среды.

8.1 Демонтаж

Выполнение демонтажа допускается только после полного сброса давления и отключения электропитания системы!

8.2 Возврат

Перед возвратом промойте и очистите демонтированный прибор для защиты персонала и окружающей среды от остатков измеряемой среды.



Информация по возврату оборудования приведена на веб-сайте в разделе „Сервис“.

8.3 Утилизация

Нарушение правил утилизации может нанести ущерб окружающей среде.

Утилизация компонентов прибора и упаковочных материалов должна производиться способом, соответствующим местным нормам и правилам.

9. Технические характеристики

9. Технические характеристики

■ Модель RLS-1000

Технические характеристики

Коммутируемая мощность	Поплавки с наружным Ø D = 44 мм, 52 мм
	Нормально разомкнутый, нормально замкнутый: 230 В перем. тока; 100 ВА; 1 А Перекидной контакт: 230 В перем. тока; 40 ВА; 1 А 230 В пост. тока; 20 Вт; 0,5 А
Допустимая температура	Поплавки с наружным Ø D = 25 мм, 30 мм
	Нормально разомкнутый, нормально замкнутый: 100 В перем. тока; 10 ВА; 0,5 А Перекидной контакт: 100 В перем. тока; 5 ВА; 0,25 А 100 В пост. тока; 5 Вт; 0,25 А
■ Измеряемой среды	-30 ... +80 °C (-22 ... +176 °F) -30 ... +120 °C (-22 ... +248 °F) ¹⁾ -30 ... +150 °C (-22 ... +302 °F) ²⁾
■ Окружающей среды, хранения	-30 ... +80 °C (-22 ... +176 °F)

1) Кроме материала оболочки кабеля: ПВХ, полиуретана; кроме клеммной коробки: 58 x 64 x 36 мм

2) Только для материала оболочки кабеля: силикон или клеммной коробки 75 x 80 x 57 мм

■ Модель RLS-2000

Технические характеристики

Коммутируемая мощность	Нормально разомкнутый, нормально замкнутый: 230 В перем. тока; 100 ВА; 1 А 230 В пост. тока; 50 Вт; 0,5 А
	Перекидной контакт: 230 В перем. тока; 40 ВА; 1 А 230 В пост. тока; 20 Вт; 0,5 А
Допустимая температура	PP: -10 ... +80 °C (14 ... 176 °F) PVDF (опция): -10 ... +80 °C (14 ... 176 °F) Опция: -30 ... +120 °C (-22 ... +248 °F)
	PP: -10 ... +80 °C (14 ... 176 °F) PVDF (опция): -30 ... +80 °C (-22 ... +176 °F)
■ Измеряемой среды	
■ Окружающей среды, хранения	

9. Технические характеристики

■ Модель RLS-3000

Технические характеристики	Уровень	Температура
Коммутируемая мощность	Поплавки с внешним Ø D = 44 мм, 52 мм <ul style="list-style-type: none"> ■ Нормально разомкнутый, нормально замкнутый: 230 В перем. тока; 100 ВА; 1 А 230 В пост. тока; 50 Вт; 0,5 А ■ Перекидной контакт: 230 В перем. тока; 40 ВА; 1 А 230 В пост. тока; 20 Вт; 0,5 А 	Нормально разомкнутый, нормально замкнутый: 250 В перем. тока; 2 А (≥ 50 мА) 60 В пост. тока; 1 А (≥ 50 мА)
	Поплавки с внешним Ø D = 25 мм, 30 мм <ul style="list-style-type: none"> ■ Нормально разомкнутый, нормально замкнутый: 100 В перем. тока; 10 ВА; 0,5 А 100 В пост. тока; 10 Вт; 0,5 А ■ Перекидной контакт: 100 В перем. тока; 5 ВА; 0,25 А 100 В пост. тока; 5 Вт; 0,25 А 	
Допустимая температура		
<ul style="list-style-type: none"> ■ Измеряемой среды 	-30 ... +80 °C (-22 ... +176 °F) -30 ... +120 °C (-22 ... +248 °F) ¹⁾ -30 ... +150 °C (-22 ... +302 °F) ²⁾	
<ul style="list-style-type: none"> ■ Окружающей среды, хранения 	-30 ... +80 °C (-22 ... +176 °F)	

1) Кроме материала оболочки кабеля: ПВХ, полиуретан; кроме поплавок с внешним Ø D = 25 мм; кроме клеммной коробки 58 x 64 x 36 мм

2) Только с материалом оболочки кабеля: силикон или клеммная коробка 75 x 80 x 57 мм; кроме поплавок в внешнем Ø D = 25 мм

9. Технические характеристики

Обзор оплавков (модели RLS-1000, RLS-2000, RLS-3000)

Форма	Внешний Ø D	Высота H	Рабочее давление	Температура измеряемой среды	Плотность	Материал
Цилиндр	55 мм	65 мм	≤ 3 бар (≤ 43,5 ф/кв. дюйм)	≤ 120 °C (≤ 248 °F)	≥ 800 кг/м ³	PVDF
Цилиндр	55 мм	55 мм	≤ 3 бар (≤ 43,5 ф/кв. дюйм)	≤ 80 °C (≤ 176 °F)	≥ 500 кг/м ³	PP
Цилиндр	44 мм	44 мм	≤ 3 бар (≤ 43,5 ф/кв. дюйм)	≤ 80 °C (≤ 176 °F)	≥ 500 кг/м ³	PP
Цилиндр	44 мм	52 мм	≤ 16 бар (≤ 232 ф/кв. дюйм)	≤ 150 °C (≤ 302 °F)	≥ 750 кг/м ³	316Ti
Цилиндр	30 мм	36 мм	≤ 10 бар (≤ 145 ф/кв. дюйм)	≤ 150 °C (≤ 302 °F)	≥ 850 кг/м ³	316 Ti
Цилиндр	25 мм	17 мм	≤ 16 бар (≤ 232 ф/кв. дюйм)	≤ 80 °C (≤ 176 °F)	≥ 500 кг/м ³	Buna / NBR
Сфера	52 мм	52 мм	≤ 40 бар (≤ 580 ф/кв. дюйм)	≤ 150 °C (≤ 302 °F)	≥ 750 кг/м ³	316 Ti

■ Модель RLS-5000

Технические характеристики

Коммутируемая мощность	Нормально разомкнутый, нормально замкнутый: Перекидной контакт:	230 В перем. тока; 100 ВА; 1 А 230 В пост. тока; 50 Вт; 0,5 А 230 В перем. тока; 40 ВА; 1 А 230 В пост. тока; 20 Вт; 0,5 А
Допустимая температура		
■ Измеряемой среды		-40 ... +80 °C (-40 ... +176 °F)
■ Окружающей среды		-40 ... +80 °C (-40 ... +176 °F)
■ Хранения		-40 ... +80 °C (-40 ... +176 °F)
Рабочее давление		макс. 16 бар (232 ф/кв. дюйм)
Плотность измеряемой среды		≥ 750 кг/м ³

9. Технические характеристики

■ Модель RLS-6000

Технические характеристики	
Коммутируемая мощность	Нормально разомкнутый, нормально замкнутый: Перекидной контакт: 100 В перем. тока; 5 ВА; 0,25 А 100 В пост. тока; 10 Вт; 0,5 А
Макс. допустимое давление	Атмосферное давление
Допустимая температура ■ Измеряемой среды ■ Окружающей среды ■ Хранения	-10 ... +60 °C (14 ... 140 °F) -10 ... +60 °C (14 ... 140 °F) -10 ... +60 °C (14 ... 140 °F)
Плотность измеряемой среды	≥ 1000 кг/м ³

Более подробные технические характеристики приведены в типовых листах WIKA LM 50.03, LM 50.04, LM 50.06, LM 50.08, LM 50.09 и документации к заказу.

Список филиалов WIKА по всему миру приведен на www.wika.com



АО «ВИКА МЕРА»
142770, г. Москва, пос. Сосенское,
д. Николо-Хованское, владение 1011А,
строение 1, эт/офис 2/2.09
Тел.: +7 495 648 01 80
info@wika.ru · www.wika.ru