

Дифференциальные манометры,  
модели 702.01.100, 702.02.100.  
Переключатель давления, модель 851.02.100

RU



**DELTA-plus**



Модель 702.01.100

**DELTA-comb**



Модель 702.02.100

**DELTA-switch**



Модель 851.02.100

**WIKAL**

Part of your business

**RU**

Руководство по эксплуатации  
Модели 702.01.100, 702.02.100 и 851.02.100

стр. 3 - 10

# Содержание

1. Указания безопасности	4
2. Введение	4
3. Принцип действия	4
4. Указания по монтажу	5
5. Установка на объекте	6
6. Ввод в эксплуатацию	6
7. Дополнительные принадлежности	8
8. Хранение	10
9. Обслуживание, сервис, чистка	10
10. Ремонт	10
11. Утилизация	10

## 1. Указания безопасности ... 3. Принцип действия

RU



### 1. Указания безопасности

При монтаже, вводе в эксплуатацию и работе должны соблюдаться национальные нормы и правила (например, VDE 0100 / EN 60 079-14 / EN 837-2 и др.) для данных приборов.

- Не производите действий по монтажу, сервису и т.д. с прибором, находящимся под напряжением (для моделей 702.02/03.100 и 851.02.100)
- Несоблюдение правил может привести к травмам персонала и/или повреждению оборудования
- К работе с данным оборудованием может быть допущен только персонал, имеющий достаточную квалификацию

### 2. Введение

Настоящее руководство основано на следующих документах:

- EN 837-2: Выбор и рекомендации по установке манометров
- Типовой лист PM 07.15: Дифференциальный манометр с встроенным манометром рабочего давления. DELTA-plus. Модель 702.01.100
- Типовой лист PV 27.16: Дифференциальный манометр с встроенным манометром рабочего давления и микропереключателем. DELTA-comb. Модель 702.02.100
- Типовой лист PV 27.17: Переключатель дифференциального давления. DELTA-switch. Модель 851.02.100

### 3. Принцип действия

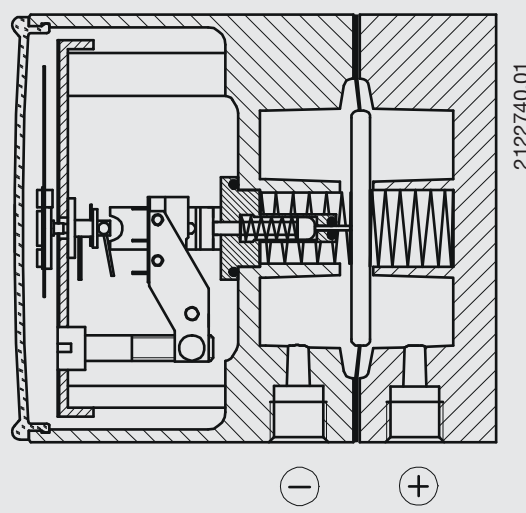
Измерительные камеры „+“ и „-“ разделены эластичной диафрагмой. Перепад давления вызывает осевое перемещение диафрагмы и пружины. Перемещение пропорционально измеряемому давлению и через соединительный вал передается на функциональный механизм:

в DELTA-plus вызывает движение стрелки,

в DELTA-comb вызывает движение стрелки и замыкание переключателя

в DELTA-switch вызывает замыкание переключателей

DELTA-comb (пример)



2308215 10/2008RU

## 4. Указания по монтажу

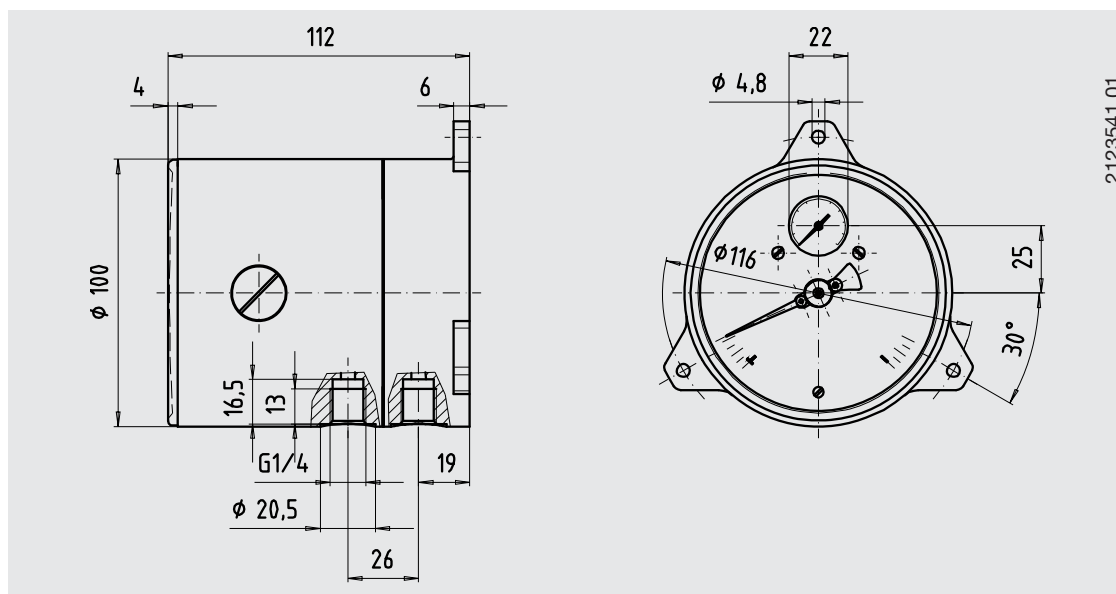
### 4. Указания по монтажу

Монтаж дифференциальных манометров должен выполняться в соответствии с требованиями EN 837-2 /7.

RU

- Не должны превышать диапазоны окружающей температуры и температуры измеряемой среды
- Перед установкой манометра трубопроводы должны быть тщательно прочищены, промыты или продуты
- Манометры должны быть защищены от загрязнений и резких перепадов температуры!
- Манометры должны устанавливаться таким образом, чтобы избежать воздействия вибраций. Если соединительные трубопроводы недостаточно жесткие, манометры должны крепиться на стене скобами.

Настенный монтаж при помощи трех встроенных скоб.



## 5. Установка на объекте / 6. Ввод в эксплуатацию

### 5. Установка на объекте

RU

Расположение манометров при измерении различных сред.

Среда	Жидкая			Газообразная		
	Жидкость	Жидкость с паром	Пар	Газ	Влажный газ	Газ-конденсат
	Конденсат	Кипящая жидкость	Сжиженный газ	Сухой газ	Газ с жидкостью	Пар
Манометр выше точки отбора давления						
Манометр ниже точки отбора давления						

### 6. Ввод в эксплуатацию

6.1 Подача давления осуществляется в порты давления „+“ - высокое давление и „-“ - низкое давление.

6.2 Электрические подключения (для 702.02.100 и 851.02.100)

- Электрические подключения должны выполняться квалифицированными электриками
- схема подключения и назначение переключателей указываются на табличке прибора. Клеммы 1 ... 6 и клемма заземления помечены.
- Цепь питания должна обеспечивать максимальное потребление прибора в соответствии с IEC 227 или IEC 245.
- Приборы должны быть заземлены с общей системой заземления объекта.

2308215 10/2008RU

## 6. Ввод в эксплуатацию

Электрические параметры указаны в типовых листах PV27.16 и PV27.17

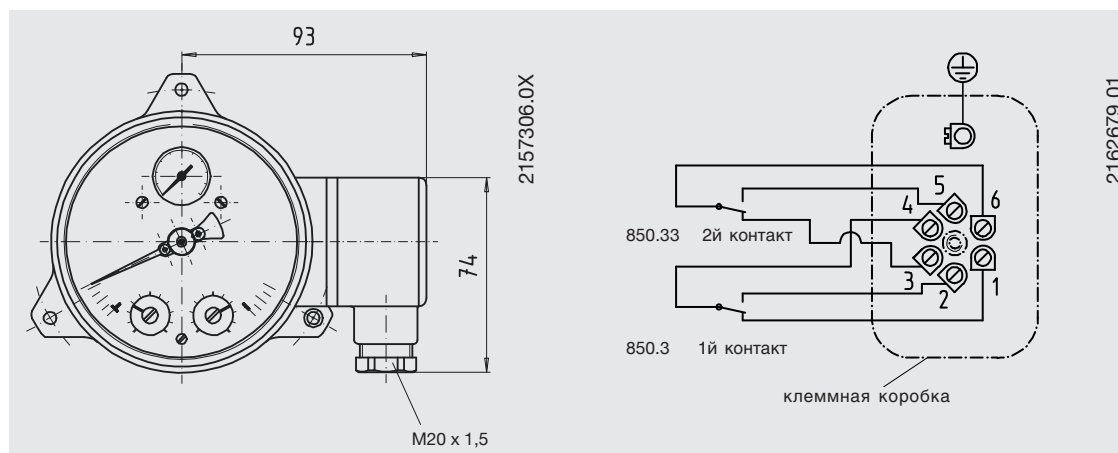
Схемы подключения приведены на рисунках ниже.

Требуемое напряжение питания указано на табличке прибора.

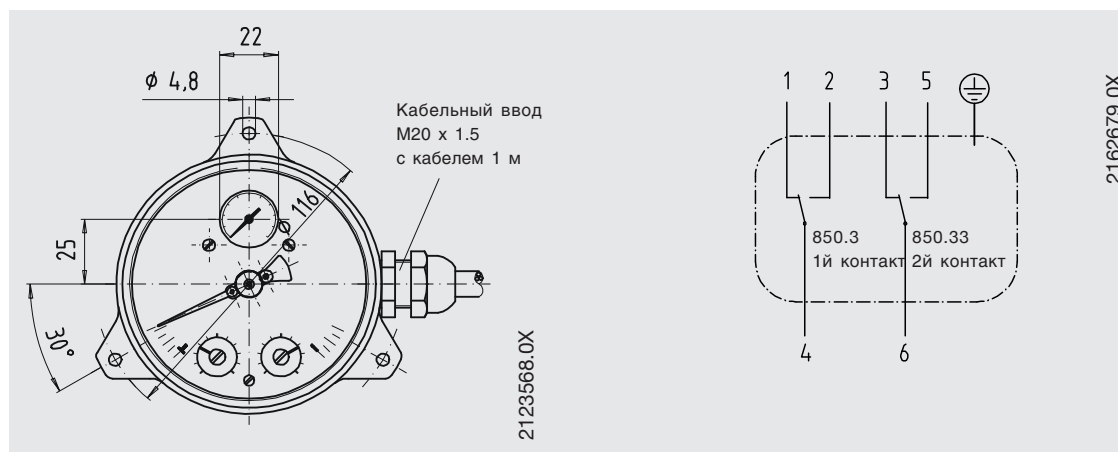
RU

Подключения выполняются:

- клеммной коробкой и L-разъемом по DIN 43 651



- кабельным вводом и кабелем



## 6. Ввод в эксплуатацию / 7. Дополнительные принадлежности

### 6.3 Установка точки переключения / проверка нулевой точки

RU

Точки переключения устанавливаются при производстве по спецификации заказа. Настройка точки переключения производится винтом на лицевой панели прибора. Дополнительные шкалы позволяют достаточно точно установить точки и показывают давление, на которое в данный момент настроено переключение.

Для доступа к винту настройки переключения необходимо снять стекло, используя вырезы по краям окружности.

Для более точной настройки точки переключения необходимо использовать образцовое средство измерения давления.

После настройки поместите стекло обратно.

## 7. Дополнительные принадлежности

### 7.1 Встроенный клапан выравнивания давления

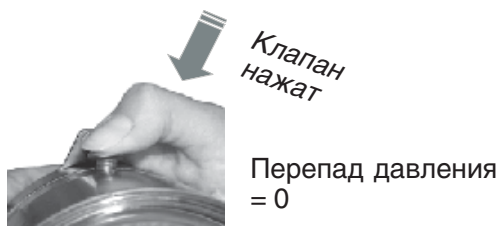
#### Установка нулевого положения

производится при давлении, поданном в обе камеры, нажатием на клапан выравнивания давления. Клапан открывает сообщение между камерами и перепад давления становится равным нулю.



DELTA-comb и DELTA-switch:

При нажатом клапане выравнивания давления стрелка дифференциального давления должна находиться в пределах, указанных штрихом возле нулевой отметки. В случае, если есть выход стрелки за эти пределы, нулевое положение можно скорректировать при помощи шлица на стрелке. Для этого нужно снять стекло и отверткой повернуть стрелку, используя шлиц. Если отпустить клапан, манометр снова будет измерять дифференциальное давление.



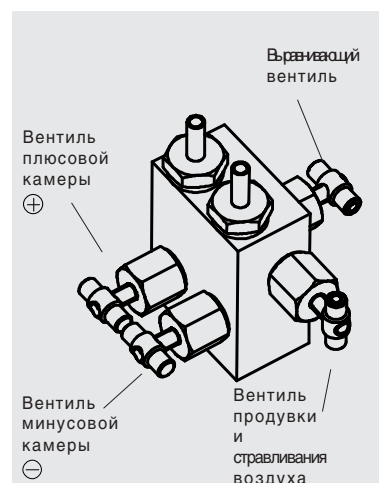


## 7. Дополнительные принадлежности

### 7.2 4-х ходовой вентиляльный блок.

Функции:

- отсекает камеры  $\oplus$  и  $\ominus$  **для демонтажа прибора** в условиях действующего процесса;
- отсекает камеры  $\oplus$  и  $\ominus$  для предохранения прибора в условиях непредвиденного изменения давления (например, при гидравлических/пневматических испытаниях объекта);
- выравнивание давления **для контроля нулевой точки** в условиях действующего процесса;
- **стравливание воздуха** из процесса при измерении давления жидких сред и для **продувки** системы для удаления загрязнений.



RU

#### 7.2.1 Порядок действий

**Действия при выполнении измерений:**

- 1) Откройте выравнивающий вентиль.
- 2) Откройте вентиль „минусовой“ камеры  $\ominus$ .
- 3) Откройте вентиль „плюсовой“ камеры  $\oplus$ .
- 4) Закройте выравнивающий вентиль.

**Действия стравливания воздуха / продувке системы:**

- 1) Откройте вентиль „минусовой“ камеры  $\ominus$  и „плюсовой“ камеры  $\oplus$
- 2) Откройте выравнивающий вентиль и вентиль продувки и стравливания воздуха.
- 3) По окончании закройте выравнивающий вентиль и вентиль продувки и стравливания воздуха.

**Действия при окончании измерений** (а также для частичного закрытия системы):

- 1) Откройте выравнивающий вентиль.
- 2) Закройте вентиль „минусовой“ камеры  $\ominus$ .
- 3) Закройте вентиль „плюсовой“ камеры  $\oplus$

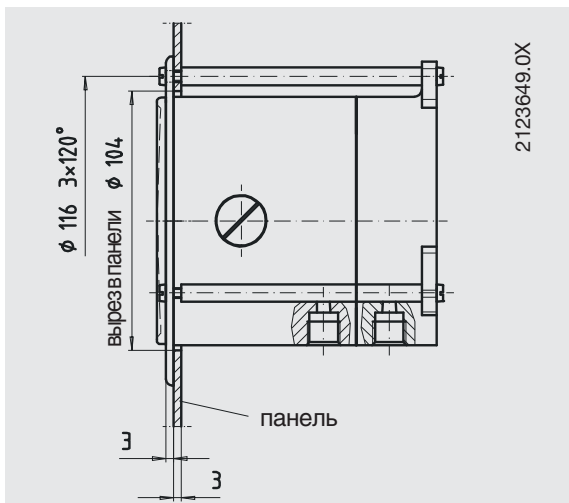
**Действия для демонтажа прибора** в условиях действующего процесса:

- 1) Откройте выравнивающий вентиль.
- 2) Закройте вентиль „минусовой“ камеры  $\ominus$ .
- 3) Закройте вентиль „плюсовой“ камеры  $\oplus$
- 4) **Откройте вентиль продувки и стравливания воздуха.**

## 7. Дополнительные принадлежности ... 11. Утилизация

### 7.3 Фронтальный фланец для монтажа в панель

RU



## 8. Хранение

При хранении для предотвращения повреждения приборов соблюдайте следующие указания:

- До монтажа приборы должны оставаться в их оригинальной упаковке
- После использования прибора (например, для проверки) снова помещайте его в упаковку
- Температура хранения:  $-20\text{ °C} \dots +60\text{ °C}$
- Приборы не должны подвергаться действию пыли и повышенной влажности

## 9. Обслуживание, сервис, чистка

Дифференциальные манометры WIKA не требуют дополнительного обслуживания и сервиса и при правильной эксплуатации обеспечивают длительный срок службы.

Чистка производится тканью, смоченной мыльным раствором. Остатки среды в демонтированном приборе могут быть вредными или токсичными. Необходимо помнить об этом при обращении с демонтированными приборами.

## 10. Ремонт

Ремонт может производиться только производителем или соответствующим обученным персоналом.

## 11. Утилизация

Утилизация должна производиться в соответствии с действующими нормами и правилами обращения с отходами, принятыми в месте использования данных приборов.

## Europe

### Austria

WIKА Messgertevertretung  
Ursula Wiegand  
GmbH & Co. KG  
1230 Vienna  
Phone: (+43) 1-86 91 631  
Fax: (+43) 1-86 91 634  
E-mail: info@wika.at  
www.wika.at

### Benelux

WIKА Benelux  
6101 WX Echt  
Phone: (+31) 475-535 500  
Fax: (+31) 475-535 446  
E-mail: info@wika.nl  
www.wika.nl

### Bulgaria

WIKА Bulgaria EOOD  
1309 Sofia  
Phone: (+359) 2 82138-10  
Fax: (+359) 2 82138-13  
E-Mail: t.antonov@wika.bg

### Finland

WIKА Finland Oy  
00210 Helsinki  
Phone: (+358) 9-682 49 20  
Fax: (+358) 9-682 49 270  
E-mail: info@wika.fi  
www.wika.fi

### France

WIKА Instruments s.a.r.l.  
95610 Eragny-sur-Oise  
Phone: (+33) 1-34 30 84 84  
Fax: (+33) 1-34 30 84 94  
E-mail: info@wika.fr  
www.wika.fr

### Germany

WIKА Alexander Wiegand  
GmbH & Co. KG  
63911 Klingenberg  
Phone: (+49) 93 72-13 20  
Fax: (+49) 93 72-13 24 06  
E-mail: info@wika.de  
www.wika.de

### Italy

WIKА Italiana SRL  
20020 Arese (Milano)  
Phone: (+39) 02-93 86 11  
Fax: (+39) 02-93 86 174  
E-mail: info@wika.it  
www.wika.it

### Poland

WIKА Polska S.A.  
87-800 Wloclawek  
Phone: (+48) 542 30 11 00  
Fax: (+48) 542 30 11 01  
E-mail: info@wikapolska.pl  
www.wikapolska.pl

### Romania

WIKА Instruments Romania S.R.L.  
Bucuresti, Sector 5  
Calea Rahovei Nr. 266-268  
Corp 61, Etaj 1  
Phone: (+40) 21 4563138  
Fax: (+40) 21 4563137  
E-mail: m.anghel@wika.ro

### Russia

ZAO „WIKА Mera“  
127015 Moscow  
Phone: (+7) 495-648 01 80  
Fax: (+7) 495-648 01 81  
E-mail: info@wika.ru  
www.wika.ru

### Serbia

WIKА Merna Tehnika d.o.o.  
Sime Solaje 15  
11060 Belgrade  
Phone: (+381) 11 27 63 722  
Fax: (+381) 11 75 36 74  
Mail: info@wika.co.yu  
www.wika.co.yu

### Spain

Instrumentos WIKА, S.A.  
C/Josep Carner, 11-17  
08205 Sabadell (Barcelona)  
Phone: (+34) 902 902 577  
Fax: (+34) 933 938 666  
E-Mail: info@wika.es  
www.wika.es

### Switzerland

Manometer AG  
6285 Hitzkirch  
Phone: (+41) 41-919 72 72  
Fax: (+41) 41-919 72 73  
E-mail: info@manometer.ch  
www.manometer.ch

### Turkey

WIKА Alexander Wiegand GmbH &  
Co. KG  
Trkiye (Istanbul) irtibat brosu  
Zmrtevler Mah.  
Phone: (+90) 216/305 46 24  
Fax: (+90) 216/305 36 19  
E-mail: h.kizilkaya@wika.com.tr  
www.wika.com.tr

### Ukraine

WIKА Pribor GmbH  
83016 Donetsk  
Phone: (+38) 062 345 34 16  
Fax: (+38) 062 345 34 17  
E-mail: info@wika.ua  
www.wika.ua

### United Kingdom

WIKА Instruments Ltd  
Merstham, Redhill RH13LG  
Phone: (+44) (0) 1737 644 008  
Fax: (+44) (0) 1737 644 403  
E-mail: info@wika.co.uk  
www.wika.co.uk

## North America

### Canada

WIKА Instruments Ltd.  
Head Office  
Edmonton, Alberta, T6N 1C8  
Phone: (+1) 780-463 70 35  
Fax: (+1) 780-462 00 17  
E-mail: info@wika.ca  
www.wika.ca

### Mexico

Instrumentos WIKА Mexico S.A.de  
C.V.01210 Mexico D.F.  
Phone: (+52) 555 020 53 00  
Fax: (+52) 555 020 53 01  
E-Mail: ventas@wika.com  
www.wika.com.mx

### USA

WIKА Instrument Corporation  
Lawrenceville, GA 30043  
Phone: (+1) 770-513 82 00  
Fax: (+1) 770-338 51 18  
E-mail: info@wika.com  
www.wika.com

## South America

### Argentina

WIKА Argentina S.A.  
Buenos Aires  
Phone: (+54) 11-4730 18 00  
Fax: (+54) 11-4761 00 50  
E-mail: info@wika.com.ar  
www.wika.com.ar

### Brazil

WIKА do Brasil Ind. e Com. Ltda.  
CEP 18560-000 Iper - SP  
Phone: (+55) 15-3459 97 00  
Fax: (+55) 15-3266 16 50  
E-mail: marketing@wika.com.br  
www.wika.com.br

## WIKА в мире

### Africa/Middle East

#### Egypt

WIKА Alexander Wiegand GmbH & Co. KG, El-Serag City Towers  
Nasr City, Cairo  
Phone: (+20) 2 2287 6219  
Fax: (+20) 2 2273 3140  
E-mail: ahmed.azab@wika.de

#### South Africa

WIKА Instruments (Pty.) Ltd.  
Gardenview, Johannesburg 2047  
Phone: (+27) 11-621 00 00  
Fax: (+27) 11-621 00 59  
E-mail: sales@wika.co.za  
www.wika.co.za

#### United Arab Emirates

WIKА Middle East FZE  
Jebel Ali, Dubai  
Phone: (+971) 4 - 883 90 90  
Fax: (+971) 4 - 883 91 98  
E-mail: wikame@emirates.net.ae

### Asia

#### China

WIKА International Trading  
(Shanghai) Co., Ltd.  
200001 Shanghai  
Phone: (+86) 21 - 53 85 25 72  
Fax: (+86) 21 - 53 85 25 75  
E-mail: info@wika.com.cn

#### India

WIKА Instruments India Pvt. Ltd.  
Village Kesnand, Wagholi  
Pune - 412 207  
Phone: (+91) 20 - 66 29 32 00  
Fax: (+91) 20 - 66 29 33 25  
E-mail: sales@wika.co.in  
www.wika.co.in

#### Japan

WIKА Japan K. K.  
Tokyo 105-0023  
Phone: (+81) 3-54 39 66 73  
Fax: (+81) 3-54 39 66 74  
E-mail: t-shimane@wika.co.jp

#### Kazakhstan

TOO WIKА Kazakhstan  
050050 Almaty  
Phone: (+7) 32 72 33 08 48  
Fax: (+7) 32 72 78 99 05  
E-mail: info@wika.kz

#### Korea

WIKА Korea Ltd.  
Seoul 153-023  
Phone: (+82) 2 - 8 69 05 05  
Fax: (+82) 2 - 8 69 05 25  
E-mail: info@wika.co.kr

#### Malaysia

WIKА Instrumentation (M) Sdn. Bhd.  
47100 Puchong, Selangor  
Phone: (+03) 80 63 10 80  
Fax: (+03) 80 63 10 70  
E-mail: info@wika.com.my  
www.wika.com.my

#### Singapore

WIKА Instrumentation Pte. Ltd.  
569625 Singapore  
Phone: (+65) 68 44 55 06  
Fax: (+65) 68 44 55 07  
E-mail: info@wika.com.sg  
www.wika.com.sg

#### Taiwan

WIKА Instrumentation Taiwan Ltd.  
Pinjen, Taoyuan  
Phone: (+886) 3 420 6052  
Fax: (+886) 3 490 0080  
E-mail: info@wika.com.tw  
www.wika.com.tw

### Australia

#### Australia

WIKА Australia Pty. Ltd.  
Rydalmere, NSW 2116  
Phone: (+61) 2 - 88 45 52 22  
Fax: (+61) 2 - 96 84 47 67  
E-mail: sales@wika.com.au  
www.wika.com.au

#### New Zealand

Process Instruments Limited  
St Lukes - Auckland 1025  
Phone: (+64) 9 - 847 90 20  
Fax: (+64) 9 - 846 59 64  
E-mail: info@wika.co.nz  
www.wika.co.nz

Спецификации и размеры, приведенные в данном документе, отражают техническое состояние изделия на момент выхода данного документа из печати. Возможные технические усовершенствования конструкции и замена комплектующих производятся без предварительного уведомления.



### WIKА Alexander Wiegand GmbH & Co. KG

Alexander-Wiegand-Strae 30  
63911 Klingenberg • Germany  
Phone (+49) 9372/132-0  
Fax (+49) 9372/132-406  
E-Mail info@wika.de  
www.wika.de