

# МЕМБРАННЫЙ БАК РАСШИРИТЕЛЬНЫЙ ДЛЯ СИСТЕМЫ ГОРЯЧЕГО ВОДОСНАБЖЕНИЯ И ГЕЛИОСИСТЕМЫ



## Инструкция по монтажу, эксплуатации и паспорт изделия



серии  
**WDV**

## 1. Назначение

1.1 Мембранные баки Wester Premium серии WDV предназначены для компенсации температурного расширения воды в системе горячего водоснабжения и теплоносителя в гелиосистемах, а также защиты системы ГВС от гидроудара.

1.2 В качестве теплоносителя в гелиосистемах допускается использование воды или водного раствора гликолей с концентрацией до 50%.

## 2. Технические характеристики

Диапазон рабочих температур теплоносителя: +1...+110 °С.

Максимальное рабочее давление: 12 бар

Предварительное давление воздушной полости: 1.5 атм.

Материал корпуса: Сталь углеродистая с эпоксиполиполиэфирным наружным покрытием белого цвета RAL 9010

Материал контрфланца: нержавеющая сталь.

Материал мембраны: EPDM (этилен-пропилендиен мономер)

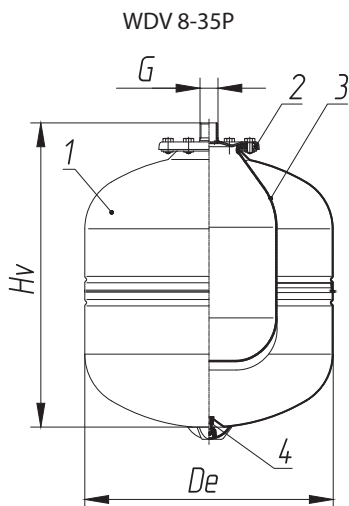
Материал ниппеля: латунь

Тип мембраны: заменяемая

### 2.1 Габаритные размеры

Модель	Объём, л	Диаметр De, мм	Высота Hв, мм	Диаметр рабочего штуцера подключения к системе, G
WDV 8P	8	200	311	3/4" (HP)
WDV 12P	12	280	307	3/4" (HP)
WDV 18P	18	280	402	3/4" (HP)
WDV 24P	24	280	504	3/4" (HP)
WDV 35P	35	365	453	3/4" (HP)

*Производитель оставляет за собой право вносить или модернизировать изделие, его технические характеристики и описание в соответствии с ТУ в любое время без предварительного уведомления.*



1. Корпус

2. Контрфланец со штуцером подключения к системе

3. Мембрана

4. Ниппель

2.2 Все модели обладают следующими конструктивными особенностями:

а) баки сделаны из прочной высококачественной стали по своей конструкции рассчитаны на многолетнюю эксплуатацию.

б) баки снабжены штуцерами для подключения к системе ГВС или гелиосистеме.

### 3. Расчёт объема расширительного бака.

$$V = (V_e + V_v) \times \frac{P_e + 1}{P_e - P_0}, \text{ л}$$

**Расчёт объема расширения теплоносителя**

$$V_e = V_a \times \Delta e, \text{ л}$$

**Начальный объём жидкости в расширительном баке**

$$V_v = \frac{V_a \times 0,5}{100}, \text{ но не менее 3л для баков более 15 литров. Для баков менее 15 литров - 20% от объёма бака}$$

$V_a$  - полный объём теплоносителя в системе, л

$\Delta e$  - разница коэффициентов температурных расширений теплоносителя при максимальной рабочей температуре и температуре заполнения.

**Конечное давление**

$$P_e = P_e = (P_{sv} - P_{da}) + \left( \frac{H_{sv}}{10} \right)$$

$H_{sv}$  - разница между высотами установки предохранительного клапана и мембранного бака, м

$P_{sv}$  - давление срабатывание предохранительного клапана, бар

$P_{da}$  - при  $P_{sv} \leq 5$  бар = 0.5; при  $P_{sv} > 5$  бар = 0.05  $P_{sv}$

### **Расчётное давление воздуха в мембранном баке перед установкой в систему**

$P_o=(H_s/10)+0.2+P_p$ , но не менее 1 атм и не более конечного давления  $P_e$ .

$H_s$  – статическая высота системы от точки установки мембранного бака, м

$P_p$  – напор насоса, бар, учитывается если точка подключения мембранного бака находится после циркуляционного насоса.

### **Коэффициенты температурного расширения воды относительно 0°C (e)**

Температура воды, °C	Коэффициент температурного расширения, e	Температура воды, °C	Коэффициент температурного расширения, e
0	0	50	0.0120
10	0.0002	60	0.0170
20	0.0016	70	0.0226
30	0.0042	80	0.0289
40	0.0077	90	0.0358

## **4. Размещение и монтаж**

4.1 Место установки бака необходимо выбрать так, чтобы предохранить его от ударов, производственной вибрации, воздействия атмосферных осадков. Любой удар или механическое воздействие могут привести к нарушению герметичности и как следствие выхода из строя мембранного бака.

4.2 На магистрали водонагреватель/солнечный коллектор – мембранный бак не должно быть запорной арматуры и участков сужения трубопровода. Сам трубопровод желательно теплоизолировать.

4.3 Максимальное рабочее давление бака должно быть больше, чем давление срабатывания предохранительного клапана. При этом необходимо учесть разницу в высоте расположения бака и предохранительного клапана.

4.4 Перед установкой бака необходимо настроить давление в воздушной полости мембранного бака, для чего подключить компрессор к ниппелю бака и накачать бак воздухом до расчетного давления (раздел 3).

4.5 При испытании системы давлением, превышающим максимальное рабочее давление бака, необходимо отсоединить бак и заглушить подводящий трубопровод.

## 5. Техническое обслуживание

5.1 При эксплуатации мембранного необходимо не реже 1 раза в месяц проверять давление в воздушной полости.

5.2 Периодически, один раз в год, проводить профилактический осмотр.

## 6. Варианты установки расширительного бака в системе ГВС и гелиосистеме

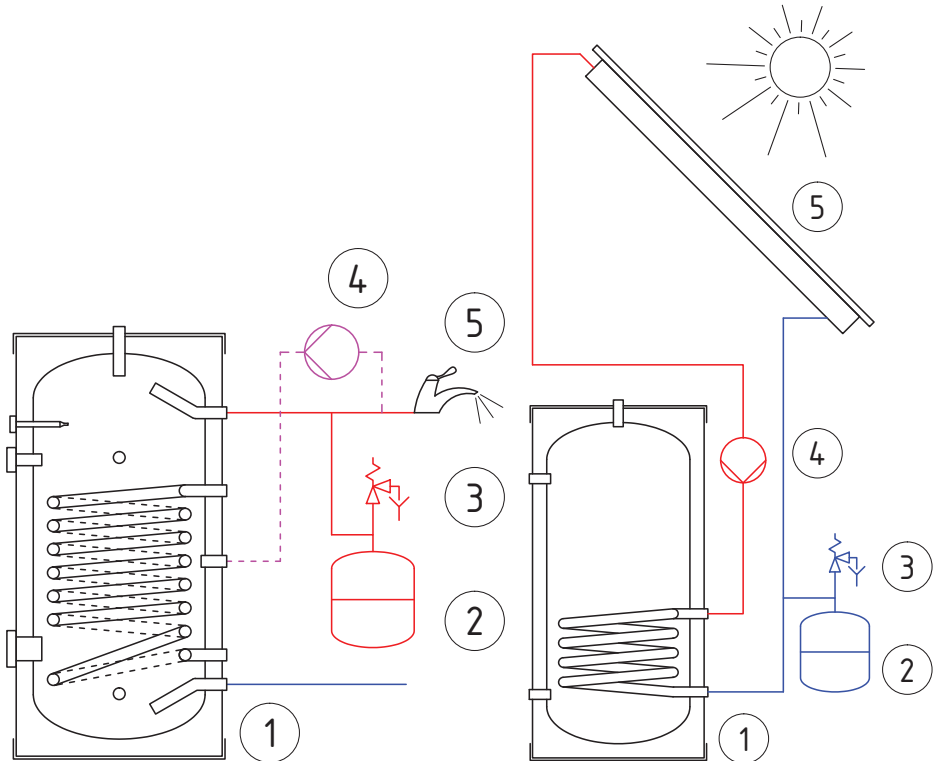


Рис.1

1. Водонагреватель
2. Бак мембранный расширительный Wester Premium WDV
3. Клапан предохранительный
4. Насос циркуляционный
5. Точка водоразбора(смеситель)

Рис.2

1. Теплоаккумулятор
2. Бак мембранный расширительный Wester Premium WDV
3. Клапан предохранительный
4. Насос циркуляционный
5. Солнечный коллектор

## 7. Возможные неисправности и способы их устранения

Возможная неисправность	Вероятная причина	Способ устранения
Часто срабатывает предохранительный клапан	Отсутствует воздух в воздушной полости	Подкачать необходимое давление воздуха насосом
	Неисправен воздушный ниппель	Заменить ниппель и накачать давление воздуха в воздушной полости (обратиться в сервисную службу)
	Не настроено давление в воздушной полости	Подкачать или стравить давление в воздушной полости
При стравливании воздуха через ниппель выходит вода	Неисправная мембрана	Заменить мембрану (обратиться в сервисную службу)
При подкачке насосом давления в воздушной полости резко возрастает давление	Мембрана прилипла к внутренней стенке бака	Переустановить мембрану (обратиться в сервисную службу)

## 8. Условия транспортировки, хранения и эксплуатации

8.1 Условия транспортирования 5(ОЖ2) по ГОСТ15150. Разрешается транспортировать любым видом закрытого транспорта, в соответствии с правилами перевозки грузов, действующими на данном виде транспорта.

8.2 Баки мембранные предназначены для эксплуатации в стационарном положении, в помещении. Поверхность бака необходимо предохранять от механических повреждений, абразивных и химических воздействий.

8.3 Климатическое исполнение баков мембранных и их функциональных составных частей соответствует условиям эксплуатации УХЛ, категории размещения 4 по ГОСТ 15150-69 и обеспечивает работоспособность в заданных условиях эксплуатации.

8.4 Температура помещения при эксплуатации мембранных баков, должна находиться в пределах +1 до +40 °С. Влажность воздуха не должна превышать 80% при +25 °С. Минимальная температура хранения – минус 50 °С.

## 9. Гарантийные обязательства.

9.1 Изготовитель гарантирует соответствие мембранных баков Wester Premium серии WDV требованиям безопасности, при условии соблюдения потребителем правил транспортировки, хранения, монтажа и эксплуатации. Гарантийный срок – 3 года со дня продажи.

9.2 Гарантия распространяется на все дефекты, возникшие по вине завода-изготовителя.

9.3 Гарантия не распространяется на дефекты, возникшие по вине потребителя в нарушении правил установки и эксплуатации, а также при наличии механических повреждений.

9.4 Срок службы изделия – 7 лет, при условии соблюдения условий монтажа и эксплуатации.

9.5 Затраты, связанные с демонтажом, монтажом и транспортировкой неисправного изделия в период гарантийного срока покупателю не возмещаются.

## ГАРАНТИЙНЫЙ ТАЛОН

Бак мембранный Wester Premium серии WDV  
для системы горячего водоснабжения и гелиосистемы

Модель \_\_\_\_\_

Серийный номер \_\_\_\_\_

Дата продажи \_\_\_\_\_

Подпись продавца \_\_\_\_\_

Название и адрес торгующей организации \_\_\_\_\_

\_\_\_\_\_

\_\_\_\_\_

Печать торгующей организации

С условиями гарантии ознакомлен \_\_\_\_\_

(подпись покупателя)

### Сервисный центр:

ООО «Импульс Техно»,

143422 Московская обл., село Петрово-Дальнее,  
ул. Промышленная, д.3, стр. 7

Тел. 8-800-234-62-63 (круглосуточно диспетчер)

### Производитель:

ООО «МеталлоФорм»,

601630, Владимирская обл.,  
р-н Александровский, п. Балакирево,  
ул. Заводская, д. 10, корп. 40, комната 218,  
тел. +7(495)992-69-89





[www.wester.su](http://www.wester.su)