



Wester



Инструкции по применению горелки

**WBO-65H
WBO-90H
WBO-180H
WBO-240H**

- Перед запуском горелки в работу и техническим обслуживанием следует внимательно ознакомиться с инструкциями.
 - Работу с горелкой можно доверять исключительно квалифицированному персоналу
 - Перед началом работ должна быть отключена подача установке электроэнергии.
 - В случае несоблюдения порядка проведения работ возникает риск несчастного случая.
- ♦ Не разрешается пользоваться другими видами топлива, кроме указанных в настоящих инструкциях. В противном случае могут быть повреждены насос, форсунка и прочие части горелки.

Издание: 2005/02

Код. 0006080702

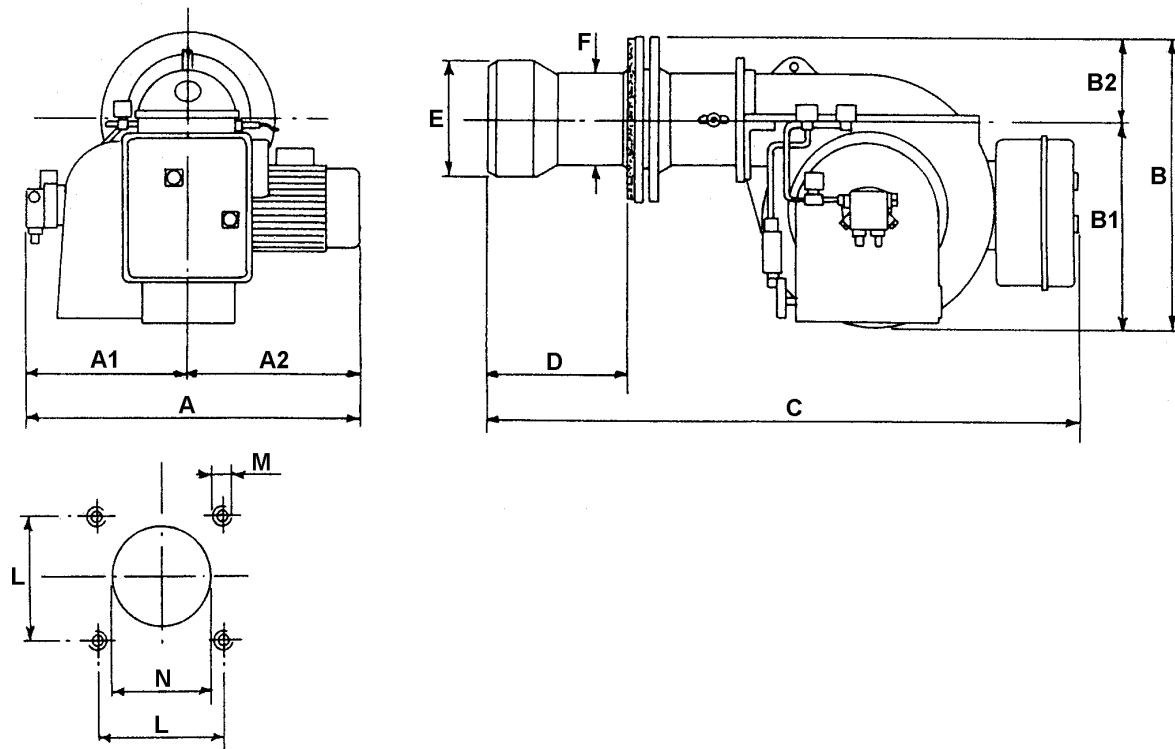
Технические характеристики и спецификация горелок моделей

ТЕХНИЧЕСКИЕ ХАРАКТЕРИСТИКИ
Модели
WBO-65H

Расход	Мин. кг/ч	28
	Макс. кг/ч	55
Тепловая Мощность	Мин. кВт	332
	Макс. кВт	652
Горючее топливо	Газойль	1,5 • E при 20•C
Двигатель	230/400 В - 50Гц	1,1 кВт
Трансформатор	230В - 50Гц	10 кВт - 30 мА
Питание	50Гц	3х 230/400 В

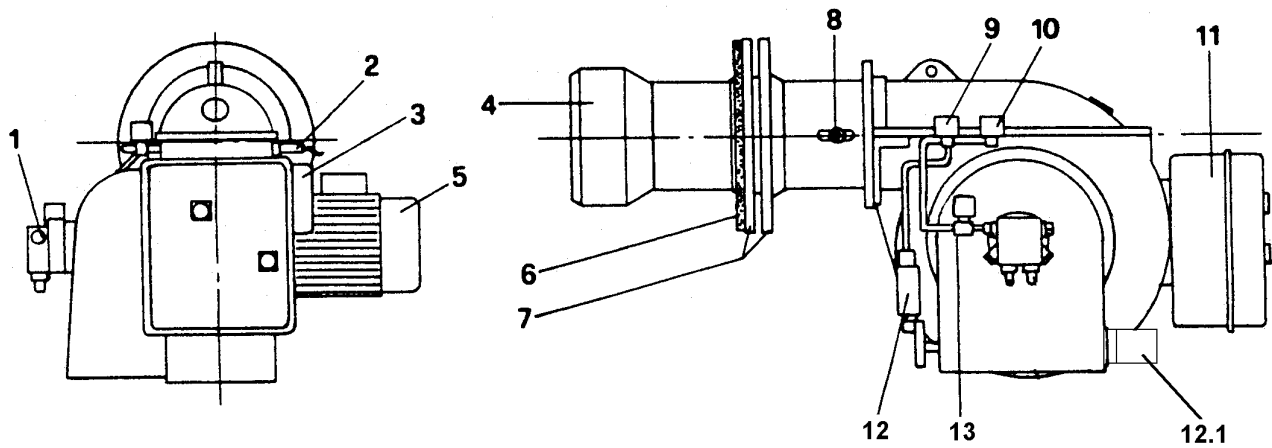
КОМПЛЕКТ ПРИНАДЛЕЖНОСТЕЙ

Крепежный фланец горелки	N° 2
Эластичный хомут	N° 1
Изоляционная прокладка	N° 1
Шпильки	N°4 M12
Гайки шестигранные	N°8 M12
Плоские кольцевые прокладки	N°8 Ø12
Гибкие трубы	N°2 1/2"x1/2"
Патрубки	N°2 1/2"x3/8"
Форсунки	3/8"


МОДЕЛЬ
ГАБАРИТНЫЕ РАЗМЕРЫ

	A	A1	A2	B	B1	B2	C	D	E	F	L	M	N	
				Ø				мин.	макс.	Ø	Ø			
WBO-65H	600	290	310	500	365	135	1170	120	305	170	135	150	M12	170

Технические характеристики и спецификация горелок моделей

**СПЕЦИФИКАЦИЯ:**

- 1) Насос
- 2) Фоторезистор
- 3) Трансформатор зажигания
- 4) Смесительная головка
- 5) Двигатель вентилятора
- 6) Изоляционная прокладка
- 7) Крепежный фланец горелки
- 8) Регулировочные винты подачи воздуха на смесительную головку
- 9) Электродвигатель 2-го пламени
- 10) Электродвигатель 1-го пламени
- 11) Электрощит
- 12) Гидравлический цилиндр
- 12.1) Серводвигатель регулирования воздуха
- 13) Предохранительный электродвигатель

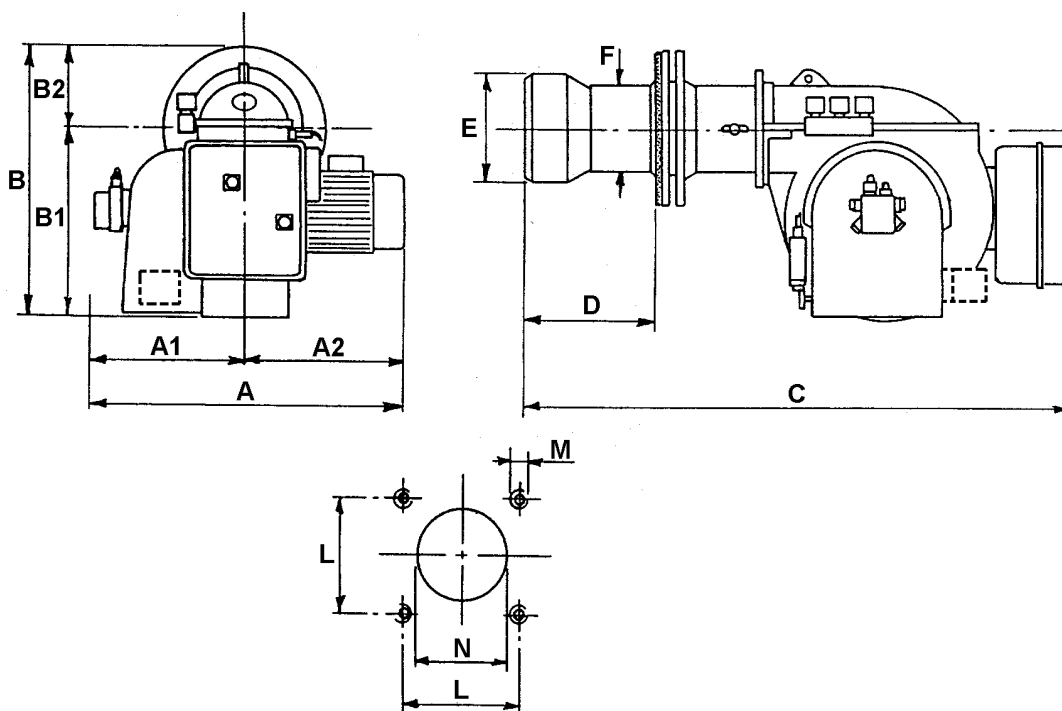
Технические характеристики и спецификация горелок моделей

ТЕХНИЧЕСКИЕ ХАРАКТЕРИСТИКИ

		<i>Модели</i>	
		WBO-90H	WBO-180H
Расход	Мин. кг/ч	35	40
	Макс. кг/ч	75	140
Тепловая Мощность	Мин. кВт	415	474
	Макс. кВт	889	1660
Горючее топливо	Газойль	1,5 • E при 20•C	
Двигатель	230/400 В - 50Гц	1,1 кВт	2,2 кВт
Трансформатор	230В - 50Гц	10 кВ - 30 мА	12 кВ - 30 мА
Питание	50Гц	3x 230/400 В	

КОМПЛЕКТ ПРИНАДЛЕЖНОСТЕЙ

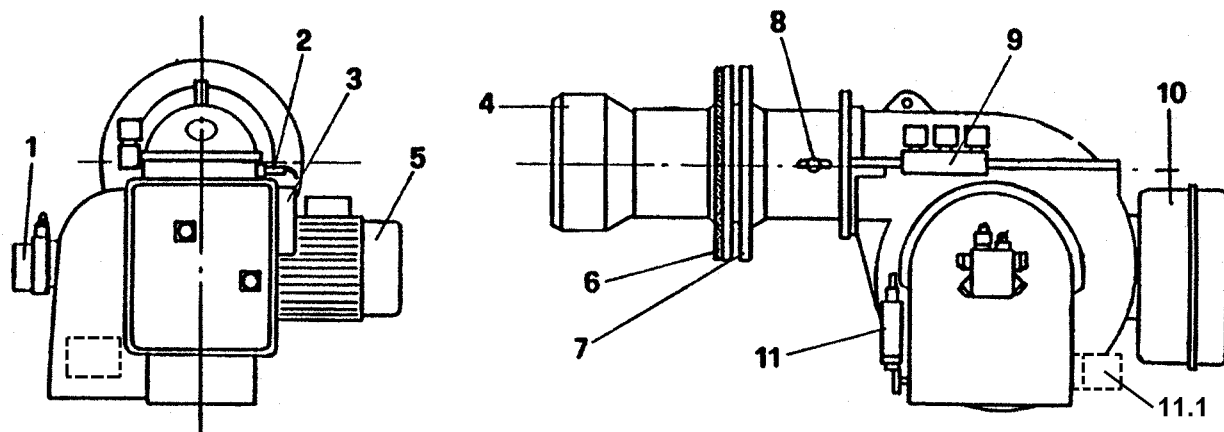
Крепежный фланец горелки	N° 2	N° 2
Эластичный хомут	N° 1	N° 1
Изоляционная прокладка	N° 1	N° 1
Шпильки	N°4 M12	N°4 M16
Гайки шестигранные	N°8 M12	N°8 M16
Плоские кольцевые прокладки	N°8 Ø12	N°8 Ø16
Гибкие трубы	N°2 1/2"x1/2"	N°2 3/4"x3/4"
Патрубки	N°2 1/2"x3/8"	N°2 3/4"x1"
Форсунки	3/8"	1"



МОДЕЛЬ	ГАБАРИТНЫЕ РАЗМЕРЫ													
	A	A1	A2	B	B1	B2	C	D	E	F	L	M	N	
WBO-90H	630	320	310	510	365	145	1200	170	430	205	160	165	M12	180
WBO-180H	685	320	365	610	450	160	1400	185	450	230	195	195	M16	240



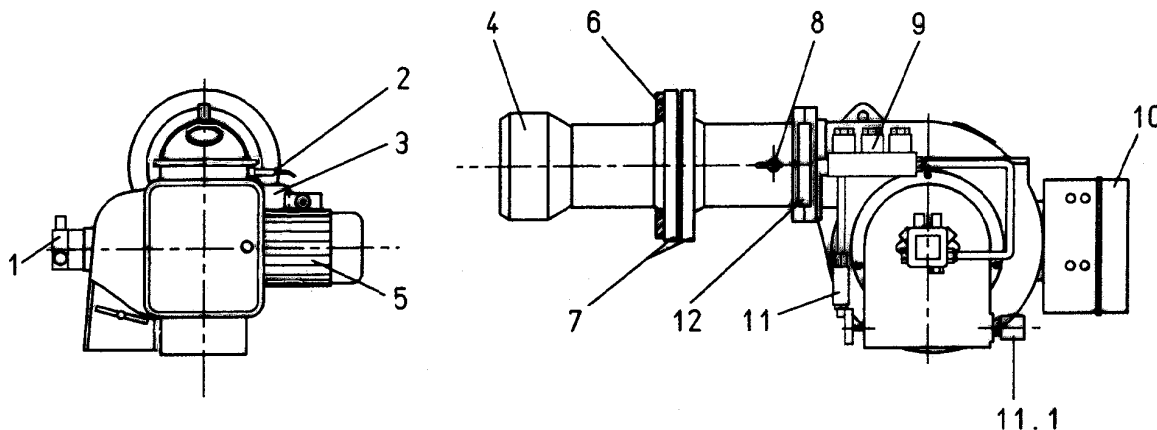
Технические характеристики и спецификация горелок моделей

**СПЕЦИФИКАЦИЯ:**

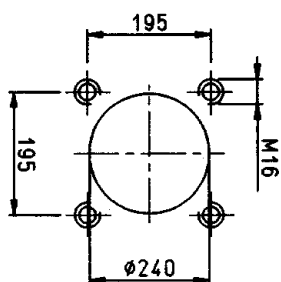
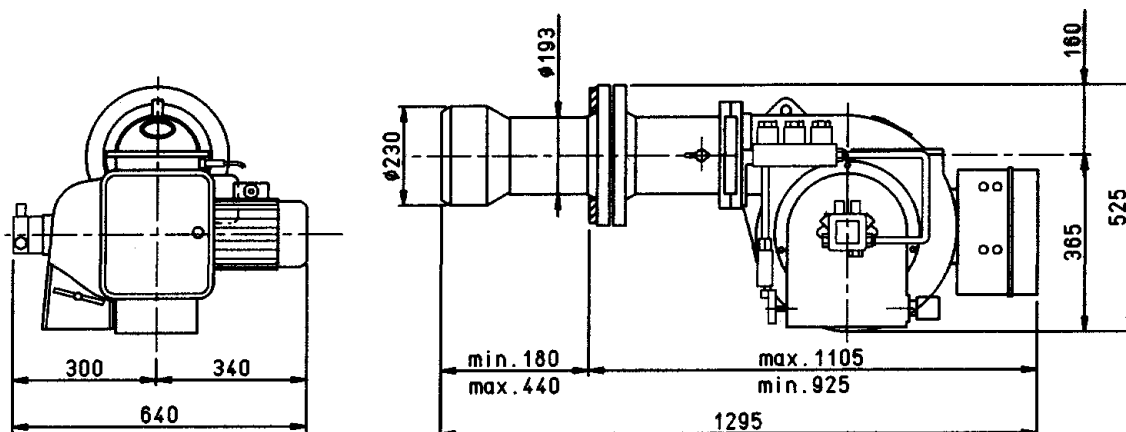
- 1 - НАСОС
- 2 - ФОТОРЕЗИСТОР
- 3 - ТРАНСФОРМАТОР ЗАКИГАНИЯ
- 4 - СМЕСИТЕЛЬНАЯ ГОЛОВКА
- 5 - ДВИГАТЕЛЬ ВЕНТИЛЯТОРА
- 6 - ИЗОЛЯЦИОННАЯ ПРОКЛАДКА
- 7 - КРЕПЕЖНЫЙ ФЛАНЕЦ ГОРЕЛКИ
- 8 - РЕГУЛИРОВОЧНЫЕ ВИНТЫ ПОДАЧИ ВОЗДУХА НА СМЕСИТЕЛЬНУЮ ГОЛОВКУ
- 9 - ГРУППА ЭЛЕКТРОКЛАПАНОВ
- 10 - ЭЛЕКТРОЩИТ
- 11 - СЕРВОДВИГАТЕЛЬ РЕГУЛИРОВАНИЯ ВОЗДУХА
- 11.1 - СЕРВОДВИГАТЕЛЬ РЕГУЛИРОВАНИЯ ВОЗДУХА

ТЕХНИЧЕСКИЕ ХАРАКТЕРИСТИКИ

Расход	- 45 - 100 кг/ч
Топливо	- Газойль 1,5•Е - 20•С
Напряжение	- 3 ~ 230/400 В - 50 Гц
Двигатель	- 1,5 кВт - 6,4/3,6 А - 50 Гц - 2800 об./мин.
Трансформатор	- 11,5 кВ - 30 мА - 230 В - 2 А - 50 Гц



- | | |
|----------------------------|--|
| 1) НАСОС | 8) Ходовой винт регулировки подачи воздуха на смешивательную головку |
| 2) Фоторезистор | 9) Электроклапан нормально закрытый |
| 3) Трансформатор зажигания | 10) Электрощит |
| 4) Смесительная головка | 11) Цилиндр открытия подачи воздуха для 2-го пламени |
| 5) Двигатель | 11.1) СЕРВОДВИГАТЕЛЬ РЕГУЛИРОВАНИЯ ВОЗДУХА |
| 6) Прокладка | 12) Шарнирное соединение |
| 7) Фланец | |


КОМПЛЕКТ ПРИНАДЛЕЖНОСТЕЙ

- н.2 Крепежный фланец горелки
- н.1 Фланец
- н.1 Эластичный хомут
- н.8 Плоские шайбы
- н.8 Шестигранные гайки М16
- н.4 Шпильки М16
- н.2 Трубы гибкие 1/2" x 1/2" L. 1200
- н.2 Форсунки
- н.1 Линейный фильтр 3/8"
- н.2 Патрубок 3/8" x 1/2"



Технические характеристики и спецификация горелок моделей

<i>ТЕХНИЧЕСКИЕ ХАРАКТЕРИСТИКИ</i>		<i>Модели</i>
		WBO-240H
Расход	Мин. кг/ч	60
	Макс. кг/ч	180
Тепловая Мощность	Мин. кВт	712
	Макс. кВт	2135
Горючее топливо	Газойль	1,5 •Е при 20•С
Двигатель	230/400 В - 50Гц	3 кВт
Трансформатор	230В - 50Гц	12 кВ - 30 мА
Питание	50Гц	3? 230/400 В

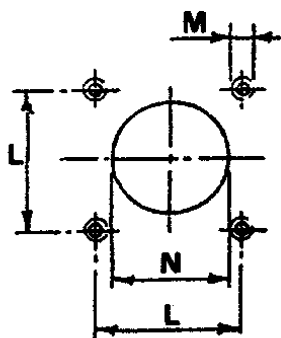
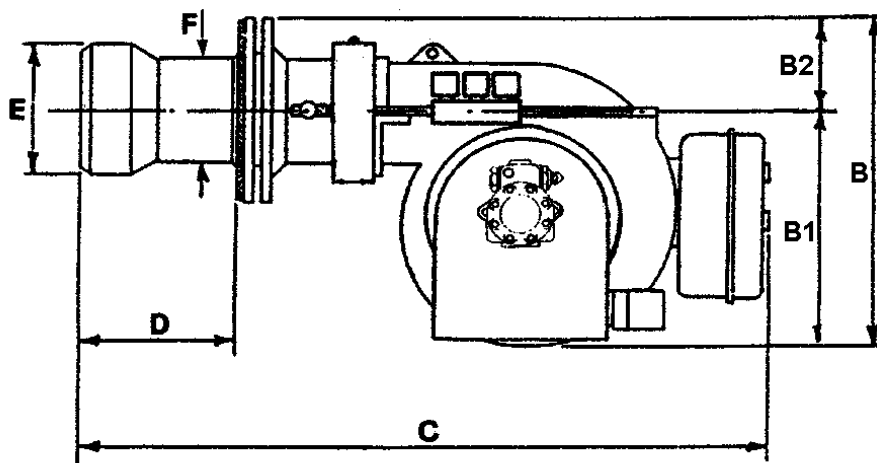
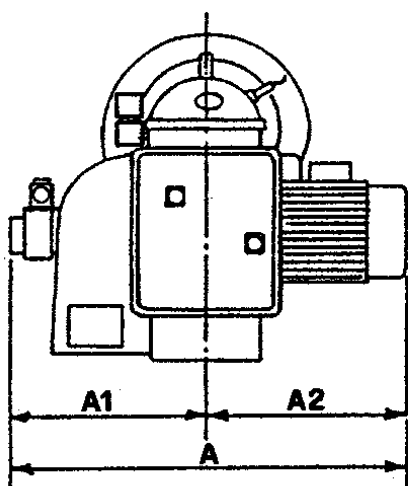
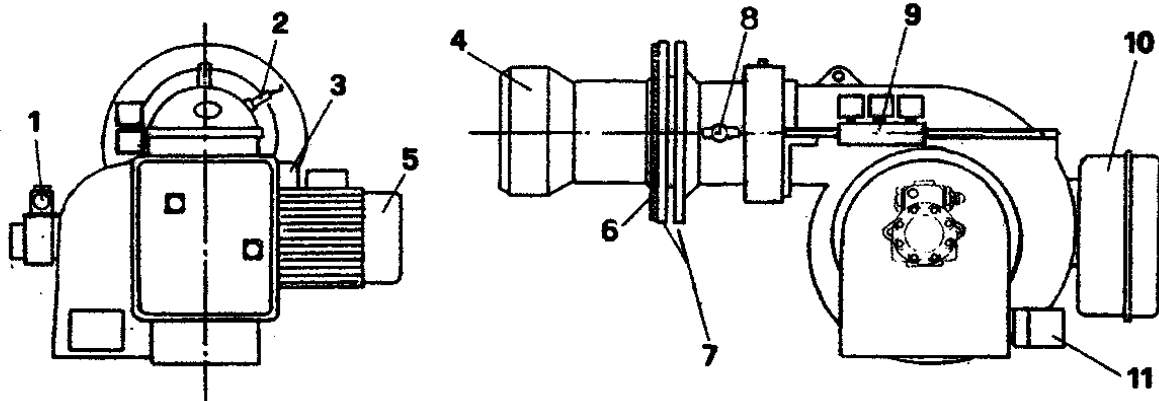
КОМПЛЕКТ ПРИНАДЛЕЖНОСТЕЙ

Крепежный фланец горелки	N° 2
Эластичный хомут	N° 1
Изоляционная прокладка	N° 1
Шпильки	N°4 M16
Гайки шестигранные	N°8 M16
Плоские кольцевые прокладки	N°8 Ø16
Гибкие трубы	N°2 3/4"x3/4"
Патрубки	N°2 3/4"x1"
Форсунки	1"

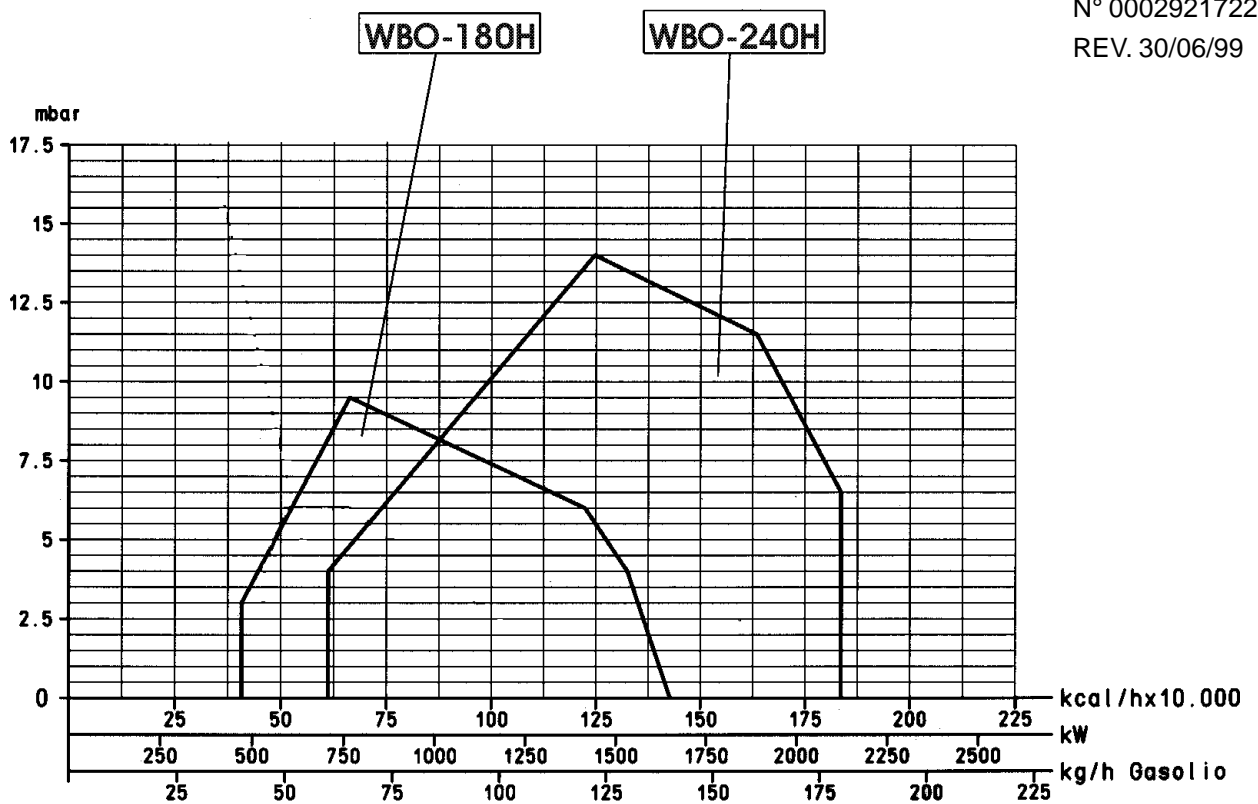
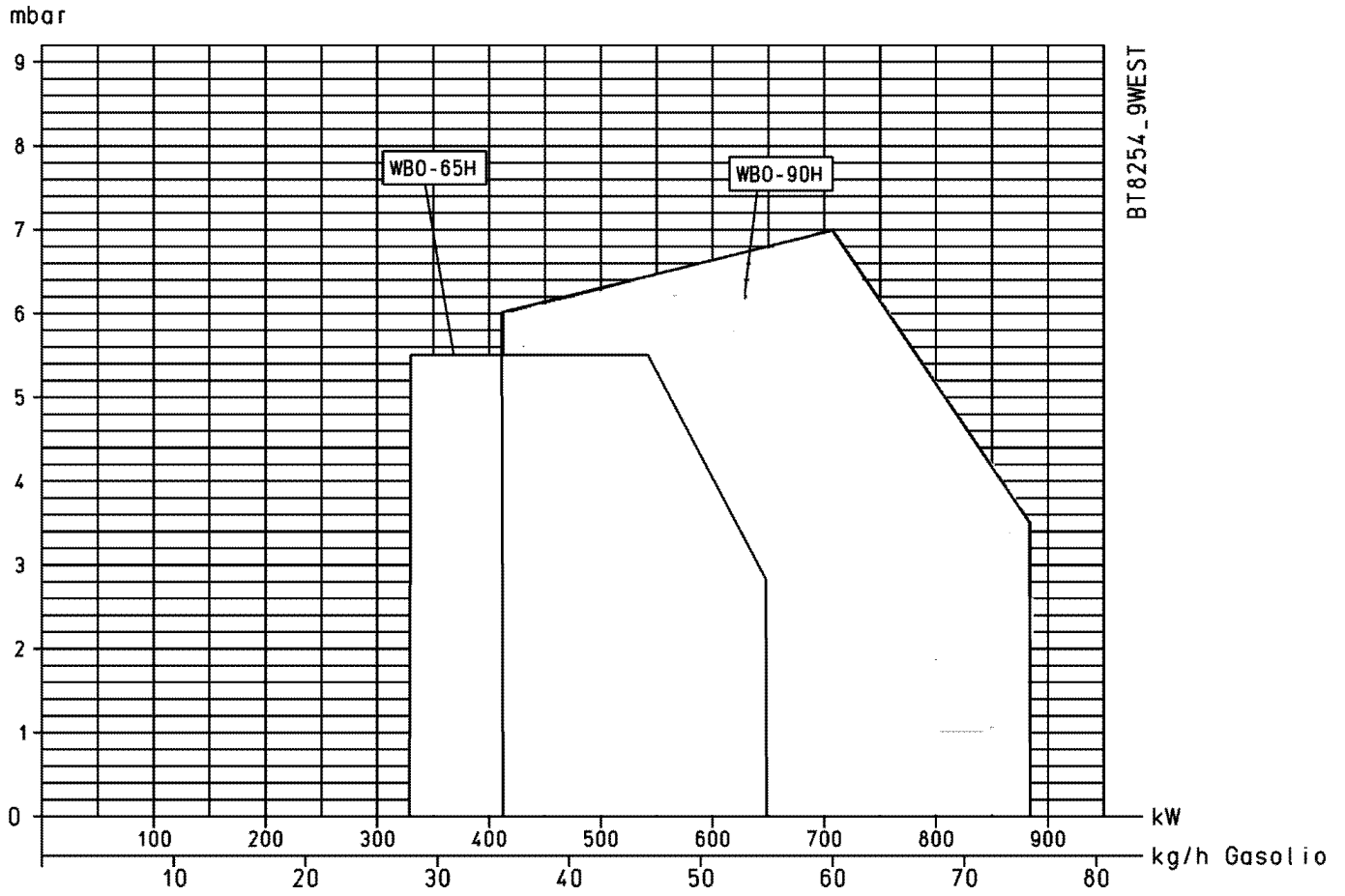
- 1) Насос
- 2) Фоторезистор
- 3) Трансформатор зажигания
- 4) Смесительная головка
- 5) Двигатель вентилятора
- 6) Изоляционная прокладка
- 7) Крепежный фланец горелки
- 8) Регулировочные винты подачи воздуха на смесительную головку
- 9) Группа электроклапанов
- 10) Электрощит
- 11) Серводвигатель регулирования воздуха

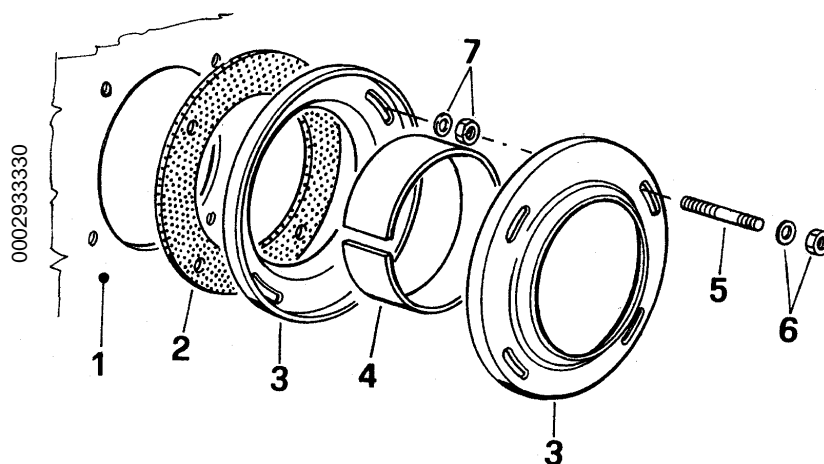


Технические характеристики и спецификация горелок моделей



МОДЕЛЬ	ГАБАРИТНЫЕ РАЗМЕРЫ													
	A	A1	A2	B	B1	B2	C	D	E	F	L	M	N	
WBO-240H	785	360	425	650	450	200	1645	200	260	220	240	M16	270	





- | | |
|--|--|
| <ol style="list-style-type: none"> 1. Станина котла 2. Фланец из изоляционного материала 3. Фланцы крепления горелок 4. Хомут эластичный | <ol style="list-style-type: none"> 5. Шпилька 6. Гайка и кольцевая прокладка блокировки 7. Гайка и кольцевая прокладка крепления первого фланца |
|--|--|

ПРИМ. Для затяжки фланца следует приподнять корпус горелки так, чтобы наконечник горелки находился в горизонтальном положении. Фланец следует закрепить на наконечнике горелки в положении, обеспечивающем проникновение его в топочную камеру (глубина проникновения наконечника указывается изготовителем котла).

Советы для проведения успешного монтажа

Прежде чем приступить к монтажу, следует убедиться что:

- 1) Дымоход (сечение и высота) соответствует конкретным указаниям конструктора котла и возможным указательным Нормам.
- 2) В случае появления необходимости выполнения огнеупорной облицовки камеры сгорания (если тип котла это позволяет), следует руководствоваться конкретными инструкциями изготовителя котла.
- 3) Линия электропередачи системы питания горелки должна быть выполнена с учетом наших электросхем и электрическое соединение горелки должно быть предрасположено к работе с напряжением питающей линии.
- 4) Топливопроводы должны быть выполнены в соответствии с нашими схемами.
- 5) Форсунка или форсунки, установленные на горелке, должны соответствовать производительности котла, в случае необходимости их/ее следует заменить другой/другими.

Величина подачи горючего ни в коем случае не должна превышать максимального потребления котла и максимально допустимой для горелки.

Иметь в виду, что смесительная головка разработана для использования форсунок с углом распыления в 45°. Только в исключительных случаях могут устанавливаться форсунки с другим углом распыления, после чего необходимо убедиться, что форсунка с другим углом распыления не провоцирует недопустимых дефектов функционирования (отрыв факела, загрязнения диска или смесительной головки, резкого зажигания и т.д.)

- 6) Во время снятия защитной пластмассовой крышки с гнезда форсунки, следует проявить максимум осторожности, потому что в случае повреждения герметичной поверхности (достаточно слабой царапины), провоцируется каплепадение горючего.
- 7) Убедиться, чтобы сопло горелки вошло внутрь камеры сгорания, как описано в инструкции котла.

Электрические соединения

Электрические соединения горелки доведены до минимума.

Желательно, чтобы все электрические соединения были выполнены из гибкого электрического провода. Электропроводные линии должны быть целесообразно удалены от горячих поверхностей.

Убедиться в том, чтобы линия электропередач, к которой должен быть подсоединен аппарат, имела величины напряжения и частоты соответствующие горелке.

Проверить, чтобы основная линия, соответствующий прерыватель с предохранителями (обязательны) и возможный ограничитель, были в состоянии переносить максимальный ток, поглощаемый горелкой.

Остальные подробности смотрите в специальных электрических схемах на каждую горелку.

Топливопровод

Следует принять во внимание, что все нижеизложенное необходимо для обеспечения должного функционирования.

Аппарат снабжен самовсасывающим насосом, способным совершать забор горючего непосредственно из цистерны, также и для первичного заполнения.

Данное утверждение действительно в том случае, если обеспечены необходимые условия (смотреть таблицу, касающуюся расстояний и перепада уровней).

Для обеспечения должного функционирования желательно, чтобы трубопроводы, всасывания и возвратный, были выполнены с использованием сварных соединений, избегая резьбовые соединения, которые часто пропускают воздух, тем самым создавая помеху работе насоса, а следовательно и горелки.

Где необходимо, следует установить разъемную муфту, для этого используется система приварных фланцев с промежуточной прокладкой, противостойкой горючему, которая обеспечивает требуемую герметичность.

Для систем, где необходимо применение труб с относительно небольшим диаметром, советуем использовать медные трубы.

В случае соединений, которые невозможно избежать, советуем использовать соединение «двойного конуса».

В нижеприведенных таблицах показаны принципиальные схемы для различного вида систем, в зависимости от положения цистерны по отношению к горелке.

Трубопровод всасывания должен быть расположен с подъемом по направлению к горелке, во избежание возможного скопления газовых пузырей.

В тех случаях, когда производится установка нескольких горелок в одной котельной, необходимо, чтобы каждая горелка имела свой трубопровод всасывания.

Только трубопроводы возврата могут выходить в один общий трубопровод, подходящего сечения, выходящий в цистерну.

Ни в коем случае не производить прямого подсоединения трубопровода возврата с трубопроводом всасывания.

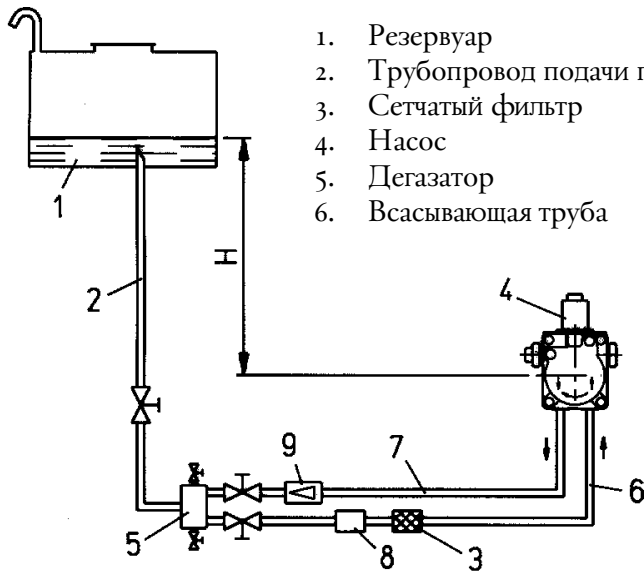
Во всех случаях советуется изолировать надлежащим образом трубопроводы возврата и всасывания, во избежание вредных для функционирования охлаждений.

Диаметры трубопроводов (соблюдать неукоснительно) вынесены в нижеследующие таблицы.

Максимальное разрежение, которое может вынести насос, работая должным образом и безшумно - 35 см ртутного столба; в случае превышения данной величины, нормальная работа насоса не может быть более гарантирована.

Максимальное давление на всасывании и возврате = 1 бар

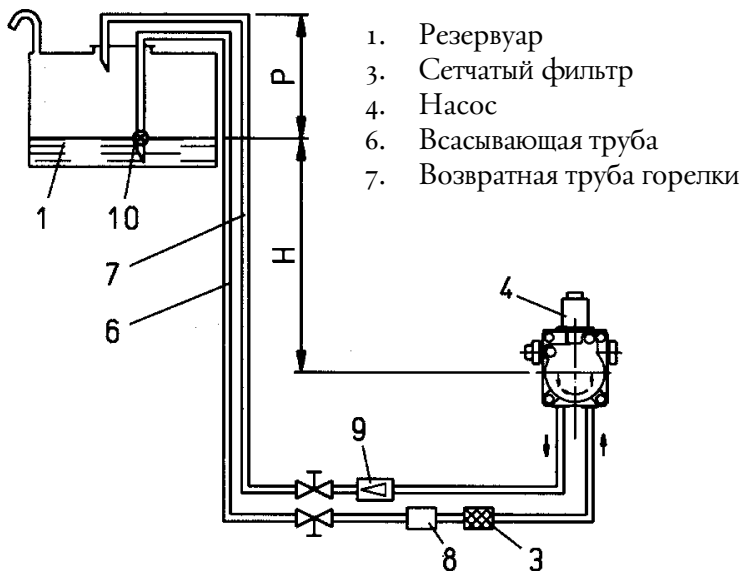
Система подачи питания с гравитацией



- | | |
|-------------------------------|---|
| 1. Резервуар | 7. Возвратная труба горелки |
| 2. Трубопровод подачи питания | 8. Автоматическое устройство прерывания при отключенной горелке |
| 3. Сетчатый фильтр | 9. Клапан односторонний |
| 4. Насос | |
| 5. Дегазатор | |
| 6. Всасывающая труба | |

H метры	L общая метры Ø i = 14 mm	
	1	30
1,5	35	
2	35	
2,5	40	
3	40	

Система падения с подачей питания из цистерны сверху

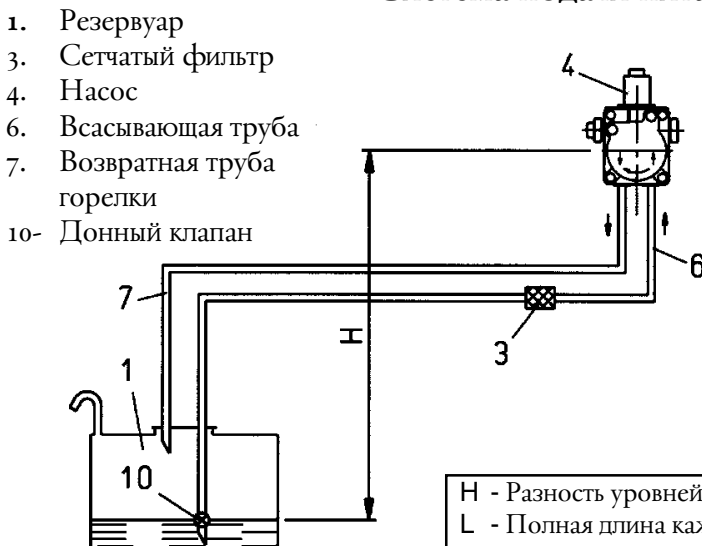


- | | |
|-----------------------------|---|
| 1. Резервуар | 8. Автоматическое устройство прерывания при отключенной горелке |
| 3. Сетчатый фильтр | 9. Клапан односторонний |
| 4. Насос | 10- Донный клапан |
| 6. Всасывающая труба | |
| 7. Возвратная труба горелки | |

H метры	L общая метры Ø i = 14 mm	
	1	30
1,5	35	
2	35	
2,5	40	
3	40	

Высота P = 3,5 м (макс.)

Система подачи питания с всасыванием



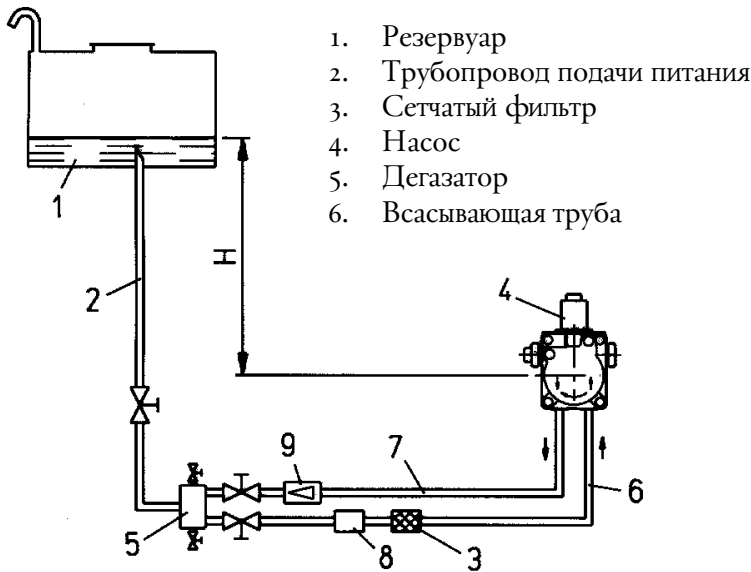
- | |
|-----------------------------|
| 1. Резервуар |
| 3. Сетчатый фильтр |
| 4. Насос |
| 6. Всасывающая труба |
| 7. Возвратная труба горелки |
| 10- Донный клапан |

H метры	L общая метры	
	Ø = 14mm	Øi. 16 mm
0,5	26	45
1	22	38
1,5	19	31
2	14	25
2,5	11	19
3	7	12
3,5	-	5,5

Примечание: На случай случайно недостающих деталей на трубопроводе, придерживаться существующих на местах норм

H - Разность уровней между минимальным уровнем в резервуаре и осью насоса
L - Полная длина каждого трубопровода, включая вертикальные участки
На каждое колено или заслонку следует отнять 0,25 м

Система подачи питания с гравитацией

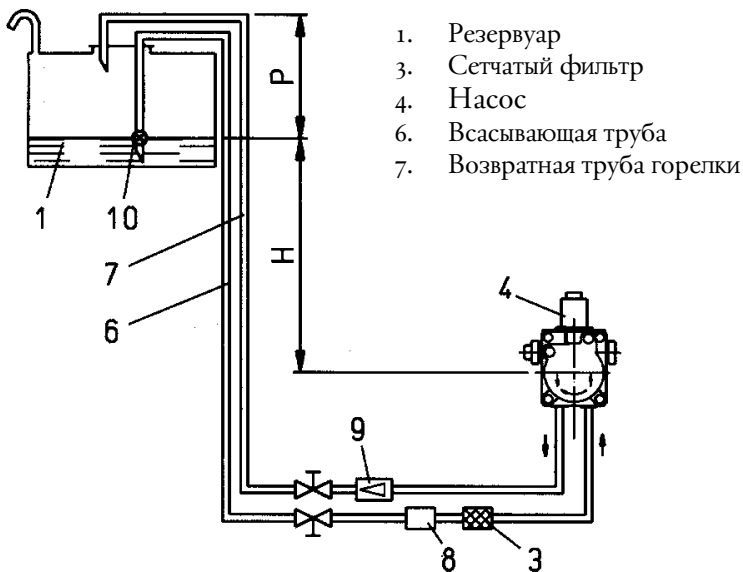


1. Резервуар
2. Трубопровод подачи питания
3. Сетчатый фильтр
4. Насос
5. Дегазатор
6. Всасывающая труба

7. Возвратная труба горелки
8. Автоматическое устройство прерывания при отключенной горелке
9. Клапан односторонний

Н метры	L общая метры Ø i = 16 mm	
	1	40
1,5	45	
2	45	
2,5	50	
3	50	

Система падения с подачей питания из цистерны сверху



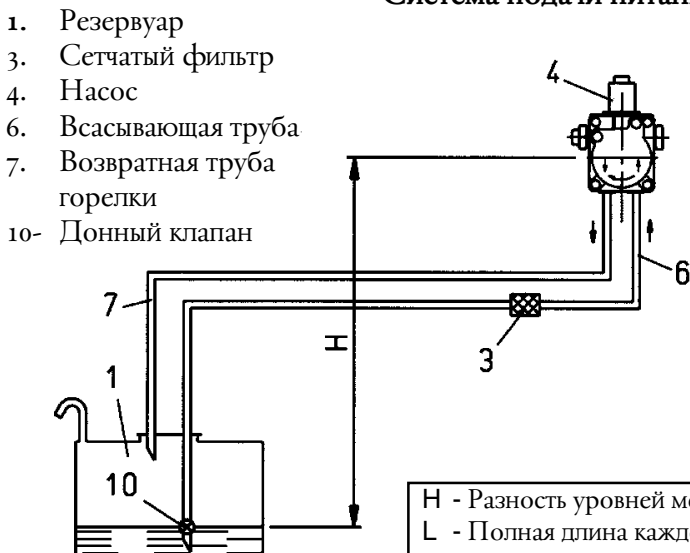
1. Резервуар
3. Сетчатый фильтр
4. Насос
6. Всасывающая труба
7. Возвратная труба горелки

8. Автоматическое устройство прерывания при отключенной горелке
9. Клапан односторонний
- 10- Донный клапан

Н метры	L общая метры Ø i = 16 mm	
	1	40
1,5	45	
2	45	
2,5	50	
3	50	

Высота P = 3,5 м (макс.)

Система подачи питания с всасыванием



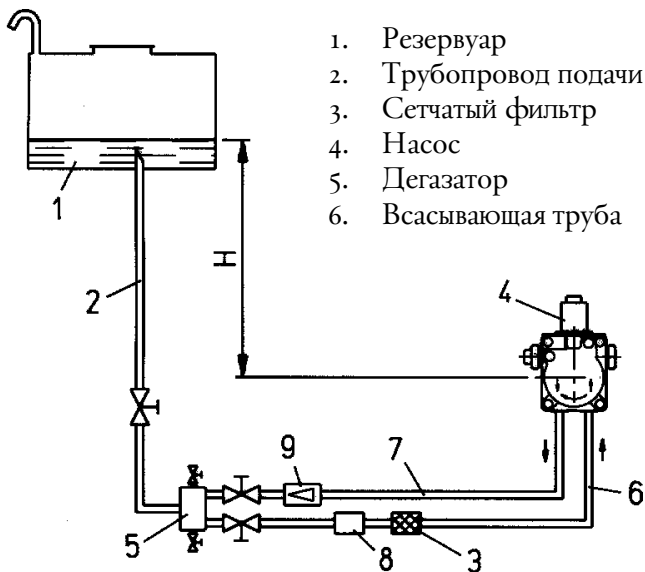
1. Резервуар
3. Сетчатый фильтр
4. Насос
6. Всасывающая труба
7. Возвратная труба горелки
- 10- Донный клапан

Н метры	L общая метры Ø = 14mm Øi. 16 mm	
	0,5	36
1	30	48
1,5	25	41
2	20	32
2,5	15	24
3	10	15
3,5	4	7,5

Примечание: На случай случайно недостающих деталей на трубопроводе, придерживаться существующих на местах норм

H - Разность уровней между минимальным уровнем в резервуаре и осью насоса
L - Полная длина каждого трубопровода, включая вертикальные участки
На каждое колено или заслонку следует отнять 0,25 м

Система подачи питания с гравитацией

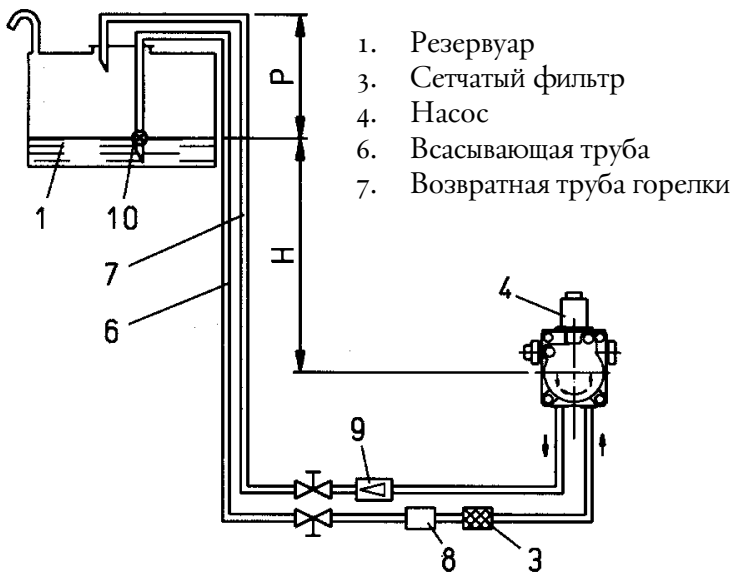


1. Резервуар
2. Трубопровод подачи питания
3. Сетчатый фильтр
4. Насос
5. Дегазатор
6. Всасывающая труба

7. Возвратная труба горелки
8. Автоматическое устройство прерывания при отключенной горелке
9. Клапан односторонний

H метры	L общая метры	
	Ø i = 16 mm	Ø i = 18 mm
1	30	40
1,5	35	45
2	35	45
2,5	40	50
3	40	50

Система падения с подачей питания из цистерны сверху



1. Резервуар
3. Сетчатый фильтр
4. Насос
6. Всасывающая труба
7. Возвратная труба горелки

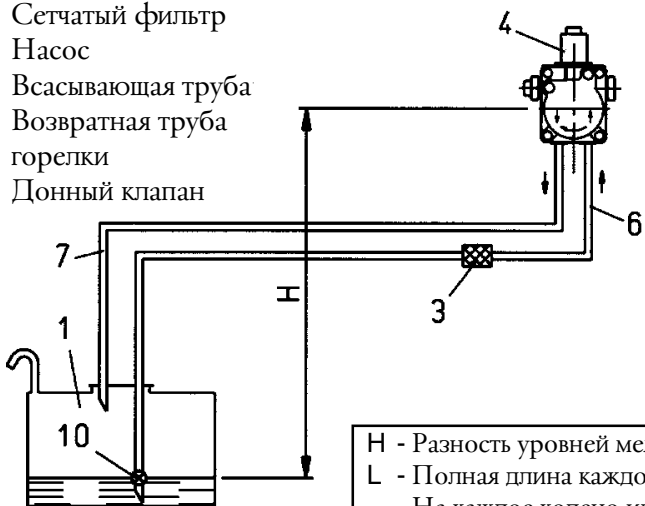
8. Автоматическое устройство прерывания при отключенной горелке
9. Клапан односторонний
- 10- Донный клапан

H метры	L общая метры	
	Ø i = 16 mm	Ø i = 18 mm
1	30	40
1,5	35	45
2	35	45
2,5	40	50
3	40	50

Высота P = 3,5 м (макс.)

Система подачи питания с всасыванием

1. Резервуар
3. Сетчатый фильтр
4. Насос
6. Всасывающая труба
7. Возвратная труба горелки
- 10- Донный клапан



H метры	L общая метры	
	Ø = 16mm	Øi. 18 mm
0,5	21	34
1	18	29
1,5	15	24
2	11,5	319
2,5	8,5	14
3	5,5	9
3,5	-	3,5

Примечание: На случай случайно недостающих деталей на трубопроводе, придерживаться существующих на местах норм

H - Разность уровней между минимальным уровнем в резервуаре и осью насоса
L - Полная длина каждого трубопровода, включая вертикальные участки
На каждое колено или заслонку следует отнять 0,25 м

Вспомогательный насос (см. ВТ 8666/3)

В некоторых случаях (избыточное расстояние или перепад уровня) необходимо предусмотреть установку с «кольцевой» системой питания, с вспомогательным насосом, для того, чтобы избежать прямого соединения насоса горелки с цистерной.

В данном случае вспомогательный насос может быть запущен при включении горелки и остановлен при её отключении.

Электрическое соединение вспомогательного насоса осуществляется путем подсоединения катушки (230 в), которая управляется дистанционным выключателем самого насоса, к клемме ЦБĤ (клеммный узел прибора управления) и ЦДĤ (наверху дистанционного выключателя двигателя).

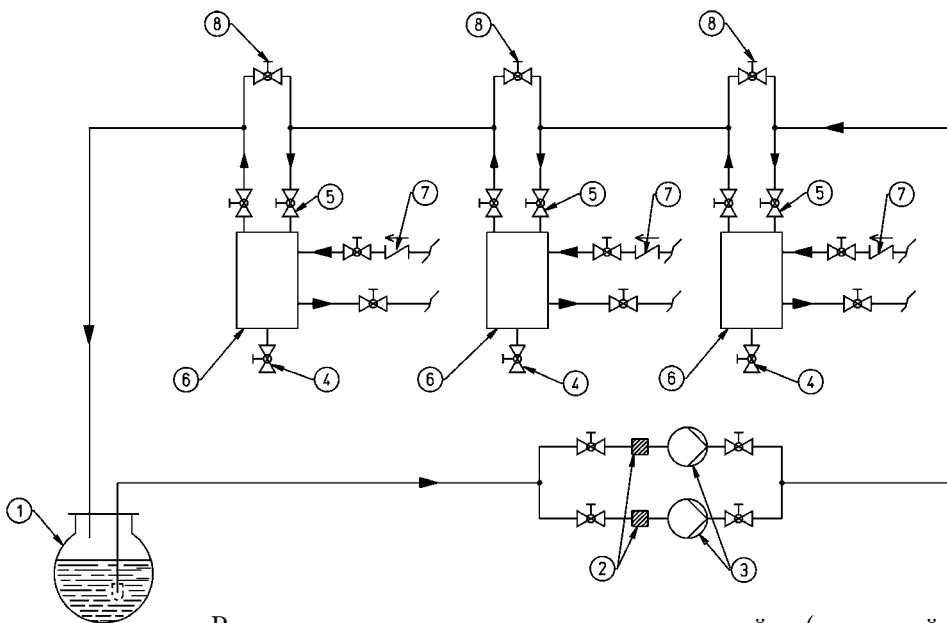
Советуем всегда следовать предписаниям, изложенным ниже:

- Вспомогательный насос должен быть всегда установлен как можно ближе к всасываемой жидкости.
- Высота напора должна быть сообразна с имеющейся установкой.
- Советуем придерживаться расхода по меньшей мере равному расходу насоса горелки.
- Выбор размера соединительного трубопровода должен зависеть от расхода вспомогательного насоса.
- Категорично избегать прямого электрического соединения вспомогательного насоса с дистанционным выключателем двигателя горелки.

Принципиальная схема гидравлического питания для нескольких горелок, работающих на газойле или горючих маслах с номинальной вязкостью максимум от 5•Е до 50•Е



№ ВТ 8666/3



Резервуары повторного использования газойля (диаметр \varnothing 150 высота \varnothing 400) должны быть установлены как можно ближе к горелке на высоту превышающую приблизительно 0,5 м по отношению к насосу самой горелки

- | | |
|---------------------------------|---|
| 1 - Главный бак | 5 - Клапан сброса воздуха-газа, обычно закрыт |
| 2 - Фильтр | 6 - Рекуперация топлива и дезагатор |
| 3 - Циркуляционный насос | 7 - Однонаправленный клапан |
| 4 - Слив воды и сливная система | 8 - Байпас (обычно закрыт) |

Описание режима работы двухпламенных горелок

Включение двухпламенных горелок всегда происходит с уменьшенной подачей (1-е пламя) горючего и воздуха и, в последующем, после нескольких секунд, происходит переход на полный режим (2-е пламя) подачи горючего и воздуха.

Подключение 2-го пламени зависит от сигнала прибора управления и контроля и от механизма управления (прессостат и термостат).

Когда аппарат работает на полном режиме, он остается в данном положении вплоть до достижения величины давления или температуры, на которую отрегулирован механизм управления (прессостат или термостат).

Механизм управления срабатывает, отключая 2-е пламя, (горючее и воздух) когда достигает величины, на которую отрегулирован сам.

Таким образом горелка работает только с первым пламенем.

Только одного пламени, как правило, недостаточно для поддержания давления или температуры на желаемом значении и, следовательно, оно будет понижаться вплоть до достижения величины, при которой механизм управления 2-го пламени (прессостат или термостат) вновь подключит полную подачу воздуха и горючего.

Горелка полностью остановится, когда, с только включенным первым пламенем, давление или температура достигнут величины срабатывания рабочего механизма (прессостат или термостат).

Аппарат включается вновь автоматически, когда давление или температура опустятся ниже величины, на которую отрегулирован прессостат или термостат.

Примечание: Не советуется подсоединять горелку с двухпламенным эффективным режимом работы, на котел, используемый только для производства горячей воды в отопительных целях. В данном случае горелка работает (иногда достаточно продолжительный период времени) только с одним пламенем, котел получается недостаточно нагружен, вследствие чего продукты сгорания выходят с очень низкой температурой (ниже 180°C), провоцируя образование сажи на входе камина. В случае, когда котел недостаточно загружен, возможно образование кислой конденсации и сажи в самом котле, с последующим быстрым его загрязнением и коррозией.

Когда двухпламенная горелка установлена на котел для производства горячей воды в отопительных нуждах, он должен быть подсоединен таким образом, чтобы иметь возможность работать с одним и с другим пламенем останавливаясь полностью без перехода на работу с одним пламенем при достижении установленной температуры.

Для получения подобного режима работы, не требуется устанавливать термостат 2-го пламени, достаточно выполнить прямое соединение (перемычку) между соответствующими зажимами прибора управления и контроля.

Таким образом используется только возможность горелки включаться при низкой подаче для получения "мягкого" зажигания, необходимое условие для котлов с камерой сгорания под давлением (с избыточным давлением), очень полезно так же и для нормальных котлов (камера сгорания пониженного давления).

Управление горелкой (ее включение и отключение) зависит от тех же самых термостатов, рабочего или предохранительного.

При включении переключателя на приборе управления, если термостаты (регулирующие и предохранительный) замкнуты, ток поступает на прибор электрического управления, который завершает включение двигателя и трансформатора зажигания. Двигатель начинает вращать вентилятор, осуществляющий продув воздухом камеры сгорания, одновременно с ним включается насос подачи питания, циркуляция которого в топливопроводе выталкивает через трубу возврата содержащиеся там пузырьки газа.

Данная стадия предварительной продувки заканчивается открытием электрического клапана (предохранительным клапаном является клапан 1-го пламени), который позволяет топливу, при давлении в 12 бар, достичь форсунки (форсунка 1-го пламени) и выйти через нее в камеру сгорания в уже распыленном виде.

Как только распыленное горючее выходит из форсунки, оно воспламеняется искрой разряда, образованной между электродами с момента запуска двигателя. Во время розжига 1-го пламени, воздушная заслонка удерживается в положении, отрегулированном специальным винтом, доступ к которому открывается путем свинчивания колпачка, расположенного в верхней части гидравлического поршня управления воздушной заслонкой (см. ВТ 8614; или же в случае использования серводвигателя регулировки воздуха, ВТ 8711/1 или ВТ 8653/1).

В случае появления равномерного пламени, по истечении кратковременной, установленной электрическим прибором, выдержки на безопасность, данный прибор включает электроклапан (в состоянии покоя закрыт) 2-го пламени (в случае использования серводвигателя регулировки воздуха см. ВТ 8711/1 или же ВТ 8653/1). Открытие клапана 2-го пламени позволяет газойлю под давлением 12 бар достичь 2-й форсунки и одновременно - поршня управления регулирования воздуха, который опускается вниз, открывая сам регулятор на значительную величину. Ход поршня регулируется посредством особого винта, имеющего стопорную гайку. Горелка работает на полном режиме. С момента появления пламени в камере сгорания, горелка контролируется и управляется фотоспротивлением и термостатами. Прибор управления продолжает выполнение заданной программы и отключает трансформатор зажигания. Когда температура или давление в котле достигает установленных предельных величин, термостат или прессостат срабатывают, тем самым останавливая работу горелки. Впоследствии, когда температура или давление в котле опустятся ниже уровня замыкания термостата или прессостата, горелка вновь запускается оными.

Если по какой-либо причине во время работы прерывается пламя, немедленно (в течение 1 секунды) срабатывает фотоспротивление, которое, прервав подачу питания реле под тем же названием, приводит к автоматическому отключению электроклапанов, перекрывая тем самым доступ горючего к форсункам.

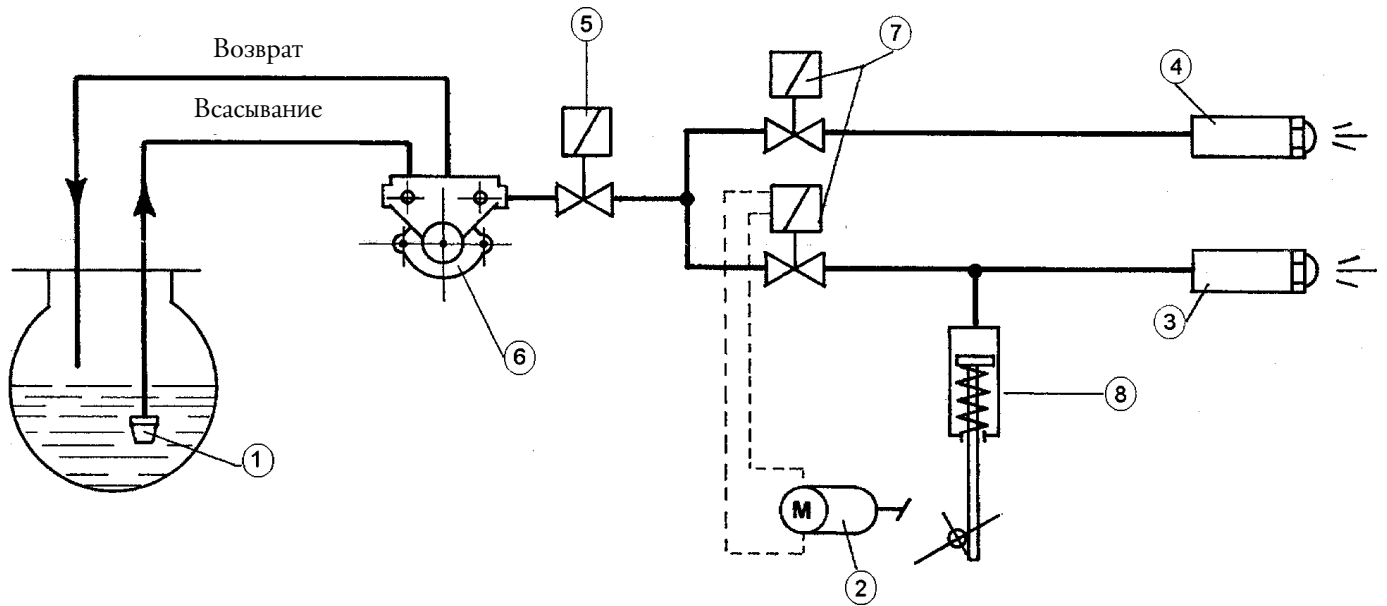
Повторяется фаза зажигания и, в случае нормального появления пламени, работа горелки восстанавливается; в противном случае (наличие прерывистого пламени или его полное отсутствие), прибор управления автоматически блокируется. Если программа прерывается (отсутствие напряжения, ручное вмешательство, срабатывание термостата и т.п.) в течении фазы предварительного продува, программирующее устройство возвращается в свое начальное положение и затем автоматически повторяет весь цикл зажигания горелки.

Примечание: Из вышесказанного вытекает, что выбор форсунок, в зависимости от требуемой общей подачи (задействованы 2-е форсунки) должен проводиться с учетом уровня подачи в соответствии с рабочим давлением, равному 12 бар для газойля. Естественно имеется возможность в значительной степени изменять соотношение между 1-ым и 2-ым пламенем, посредством замены форсунок. В любом случае следует учитывать, что для нормального функционирования, подача горючего при первом пламени не должна быть ниже минимальной подачи (указанной на табличке технических характеристик) для этой модели. Меньшая подача могла бы затруднить зажигание и процесс сгорания с одним только первым пламенем НЕ БЫЛО БЫ УДОВЛЕТВОРИТЕЛЬНЫМ.

Характеристики прибора управления

Модель горелки	Прибор управления и соответствующее программ. уст-ство	Выдержка на безопасность в сек	Время на продув и очистку труб в сек	Повторное зажигание в сек	Время между 1-м и 2-м пламенем в сек.
WBO-65H WBO-90H	OR 3 B	5	30	5	5
WBO-180H	LAL 1.25 LOA 44	5	22.5 25.0	5 5	7.5 5÷8
WBO-240H	LAL 1.25	5	22.5	5	7.5

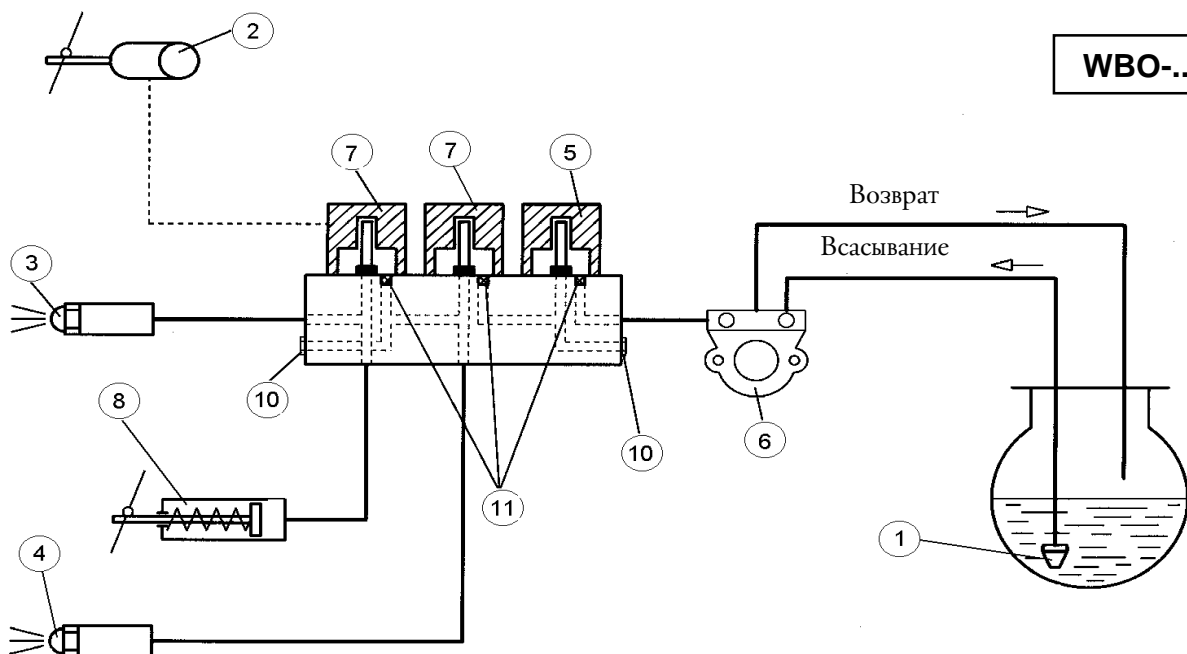
WBO-65H



Принципиальная гидравлическая схема для

№ 8783-2
REV. 07/01/97

WBO-...H



- 1 Донный клапан
- 2 Вероятный привод регултрровки воздуха
- 3 Форсунка 2-е пламя
- 4 Форсунка 1-е пламя
- 5 Предохранительный электроклапан (в состоянии покоя закрыт)
- 6 Насос (12 бар)

- 7 Электроклапаны (в состоянии покоя закрыты)
- 8 Гидравлический цилиндр управления воздушной заслонкой
- 10 Разъем для манометра
- 11 Сетчатый фильтр электроклапана

Первичное заполнение трубопровода

После того как было проконтролировано, если все защитные колпачки из пластмасса, находящиеся внутри разъемов насоса, удалены, следует продолжить деятельность, как ниже описано:

- 1) Перевести в позицию "0" переключатель, расположенный на горелке.
Это действие имеет своей целью избежание автоматического включения горелки
- 2) Убедиться, чтобы горелка была трехфазной, что двигатель вращается против часовой стрелки, смотря на горелку со стороны насоса.

Направление движения можно наблюдать так же смотря направление движения вентилятора через смотровое отверстие, находящееся в нижней части спирального кожуха (-улитки").

Для запуска двигателя, следует вручную закрыть переключатель (надавливая на подвижную часть) на короткий промежуток времени и пронаблюдать направление движения вентилятора.

При необходимости сменить направление вращения поменяв местами две фазы на входных зажимах линии (L1-L2-L3).

Примечание: Выждать, для полной уверенности в правильности направления вращения, чтобы вентилятор вращался медленно, так как возможно ошибочное толкование направления вращения.

- 3) Снять, если уже были подсоединены, гибкие дробы с трубопровода всасывания и возврата.
- 4) Погрузить конец гибкой трубы всасывания в емкость со смазочным маслом или мазутом (не следует использовать продукты с низкой вязкостью, как газойль, керосин, бензин, нефть и т.д.).
- 5) Нажать на подвижную часть дистанционного выключателя двигателя для запуска самого двигателя и, следовательно, насоса.

Выждать до тех пор пока насос не заберет смазочной жидкости 1 или 2 стака, после чего произвести остановку. Эта процедура имеет своей целью избежание работы насоса в сухую и увеличение мощности всасывания.

Примечание: Насосы, работающие с 2800 оборотами, не должны ни в коем случае функционировать всухую, так как блокируются (заклиниваются) в короткий промежуток времени.

- 6) Подсоединить теперь гибкую трубу к трубе всасывания, после чего открыть все имеющиеся вентиля, установленные на этой трубе, а также все другие возможные перекрывающие устройства горючего.
- 7) Вновь нажать на подвижную часть дистанционного выключателя двигателя для запуска в работу насоса, который забирает топливо из цистерны.

После того как горючее начнет выходить из трубы возврата (все еще отсоединена) произвести остановку.

Примечание: При наличии длинного трубопровода, может возникнуть необходимость сброса воздуха через специальную заглушку, в случае ее отсутствия на насосе, снять колпачек с разьема для манометра.

- 8) Подсоединить гибкую трубу возврата к трубопроводу и открыть вентиля, расположенные на этой трубе. Таким образом горелка готова к зажиганию.

Зажигание и регулировка (см. ВТ 8614, ВТ 8608/1, ВТ 8711/1, ВТ 8653/1)

Прежде чем зажечь горелку необходимо убедиться:

- Что соединения с линией питания, с термостатами или прессостатами, выполнены в соответствии с электрическими схемами прибора управления и контроля
- В наличии топлива в цистерне и воды в котле.
- Что все вентиля, установленные на трубопроводе всасывания и возврата горючего топлива открыты, а также открыты все остальные перекрывающие устройства горючего.
- Что выход продуктов сгорания происходит беспрепятственно (заслонки котла и дымохода открыты).
- Что головка горелки введена внутрь камеры сгорания, как указано конструктором котла.

Для выполнения данного условия, горелка снабжена крепежным фланцем котла, скользящим по смесительной головке.

- Что форсунки, установленные на горелку соответствуют производительности котла и, если необходимо, заменить их другими.

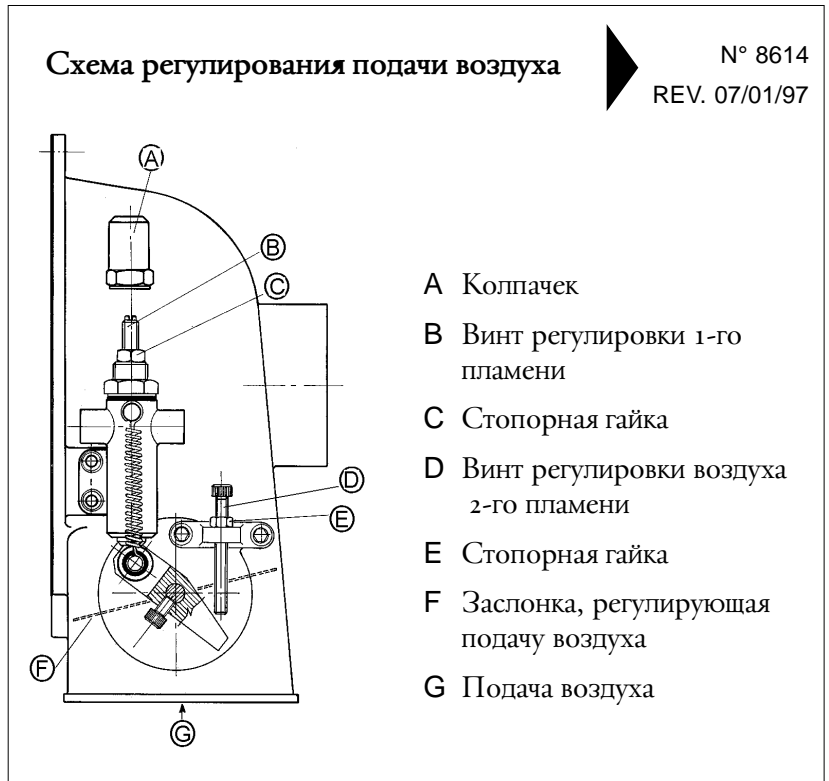
Ни в коем случае величина подаваемого горючего не должна превышать максимально запрошенной котлом и максимально допустимой для горелки. Иметь в виду, что смесительная головка разработана для использования форсунок с углом распыления в 45°.

Примечание: Для получения хорошего зажигания и хорошего процесса сгорания только с 1-ым пламенем, нужно чтобы подача горючего не была значительно ниже минимальной подачи (указанной на табличке технических характеристик) для этой модели.

Для зажигания, следует действовать как указано ниже:

Примечание: Горелки версии D.A.C.A. снабжены переключателями для перехода вручную с 1-ой стадии на 2-ю стадию.

- Убрать, если уже имеется, соединение термостата, чтобы воспрепятствовать зажиганию 2-го пламени.
- Слегка приоткрыть регулятор подачи воздуха, для того чтобы обеспечить поток воздуха, который по-вашему необходим для работы горелки с 1-ым пламенем, и зафиксировать его в этом положении; установить в промежуточную позицию прибор регулирования подачи воздуха на смесительную головку (смотреть далее главу -Регулирование подачи воздуха на смесительную головку”).
- Включить общий прерыватель и прерыватель прибора управления и контроля.
- Подключается программное устройство, которое начинает выполнять установленную программу, включая приборы горелки. Аппарат зажигается как описано в главе -Описание функционирования”
- Когда горелка работает на 1-ом пламене, следует отрегулировать, действуя как описано в п. 2, подачу воздуха на величину, необходимую для обеспечения должного процесса сгорания. Желательно, чтобы количество воздуха для 1-го пламени было бы слегка недостаточным, тем самым обеспечивая отличное зажигание даже в достаточно трудных случаях.
- После того как была отрегулирована подача воздуха для 1-го пламени остановить горелку, отключив подачу тока общим прерывателем, соединить между собой клеммы зажимной коробки термостата 2-го пламени, после чего переключатель 1-ой и 2-ой стадии устанавливается в положение 2-ой стадии (где предусмотрено)



- 7) Используя винт, ограничивающий ход гидравлического цилиндра управления воздушной заслокой для 2-го пламени, развинтив его на величину, по-вашему, необходимую для сжигания горючего.

Примечание: Перед использованием регулировочного винта, следует расслабить блокировочную контрогайку, после завершения регулировки, вновь затянуть контрогайку

- 8) Вновь включить аппарат, который зажигается и автоматически переходит, в соответствии с установленной программой, на 2-е пламя.
- 9) При работающем на 2-ом пламени аппарате, следует отрегулировать (при помощи винта, указанного в пункте 7) подачу воздуха на величину, необходимую для обеспечения должного зажигания. Контроль процесса сгорания должен бы быть произведен при помощи специальных инструментов. В случае их отсутствия, следует руководствоваться цветом пламени. Советуем регулировать так, чтобы получить "мягкое" пламя светло-оранжевого цвета, избегая появления красного пламени с наличием дыма, так же как и белого пламени с огромным избытком воздуха.

Регулятор воздуха должен находиться в такой позиции, которая бы позволила получить процент двуокиси углерода (CO_2) в дымах, меняющейся от минимальной 10% до максимальной 13% с номером количества сажи не более 2-х (по шкале Бакарах)

Приборы контроля

После включения горелки следует провести контроль прелохранительных приборов (фоторезистор, блок, термостаты).

- 1) Фоторезистор является прибором контроля пламени и, следовательно, должен быть в состоянии сработать, если в период функционирования произойдет погашение пламени (этот контроль должен быть произведен как минимум после 1 минуты завершения зажигания).
- 2) Горелка должна быть в состоянии заблокироваться и остаться таковой в случае, когда, в период зажигания и во время, установленное прибором управления, произойдет нерегулярное появление пламени. Блокировка повлечет за собой немедленную остановку двигателя и, следовательно, горелки, а так же зажигание соответствующего светового сигнала блокировки.

Для того, чтобы проконтролировать эффективность работы фоторезистора и блокировки, следует:

а) запустить в работу горелку

б) по прошествии, как минимум, 1 минуты произведенного зажигания извлечь фоторезистор, вынув его из своего гнезда, симулируя отсутствие пламени затемнением фоторезистора (закрывать куском материи окошечко, имеющееся на суппорте фоторезистора). Пламя горелки должно потухнуть.

В случае применения прибора управления LAL1.25 работа горелки завершится блокированием.

- с) Продолжая держать фоторезистор затемненным, горелка попытается запуститься вновь, но, так как фоторезистор не чувствует наличие света, через промежуток времени, определенный программой прибора управления, опять заблокируется. Прибор управления можно разблокировать только вручную, нажатием специальной кнопки.

Контроль эффективности блокирования должен быть произведен по меньшей мере 2 раза.

- 3) Для того, чтобы проконтролировать эффективность работы термостатов, включить горелку и довести температуру воды в котле как минимум до 50°C , после чего поварачивать рукоятку управления термостата в сторону понижения температуры до тех пор, пока не произойдет щелчок открытия и одновременная остановка работы горелки.

Срабатывание термостата должно произойти с максимальным отклонением $5 - 10^\circ\text{C}$ по отношению к контрольному термостату (термометр котла); в противном случае модифицировать градуирование шкалы термостата, чтобы она соответствовала шкале термометра.

Регулировка подачи воздуха на смесительную головку (см. ВТ 8608/1)

Смесительная головка снабжена регулировочным устройством, позволяющим закрывать (сдвинув вперед) или открывать (передвинув назад) проходное отверстие воздуха между диском и головкой.

Таким образом, закрывая проходное отверстие, можно добиться высокого давления на поверхности диска даже при низких расходах. Высокая скорость и завихрение воздуха позволяют добиться наилучшего проникновения оно в горючее, вследствие чего происходит отличное смешивание и стабильность пламени.

Может возникнуть необходимость в повышенном давлении воздуха на поверхности диска во избежании пульсации пламени, это условие практически необходимо, когда горелка работает в топке с избыточным давлением и/или с высокой термической нагрузкой. Из всего вышесказанного вытекает, что устройство, которое закрывает подачу воздуха на смесительную головку, должно быть установлено в такую позицию, которая позволила бы всегда получать сзади диска значительную величину воздушного давления.

Советуется регулировку производить так, чтобы проходное отверстие подачи воздуха на головку было закрыто на такую величину, при которой требовалось бы значительное открытие воздушной заслонки, которая регулирует всасываемый вентилятором горелки приток воздуха. Естественно, что данное условие следует проверять, когда горелка работает на максимально заданной подаче. На практике, регулировку следует начинать с установления регулирующего устройства, которое закрывает подачу воздуха на смесительную головку, в промежуточную позицию, включив горелку для ориентировочной регулировки, как было указано ранее. Когда достигнута максимально заданная подача, следует провести поправку позиции устройства закрытия подачи воздуха на смесительную головку, переместив его вперед или назад, таким образом, чтобы воздушный поток соответствовал подаче с положением воздушной заслонки регулировки всасывания воздуха значительно открытым.

Уменьшая проходное отверстие воздуха на смесительную головку, следует избегать полного его закрытия.

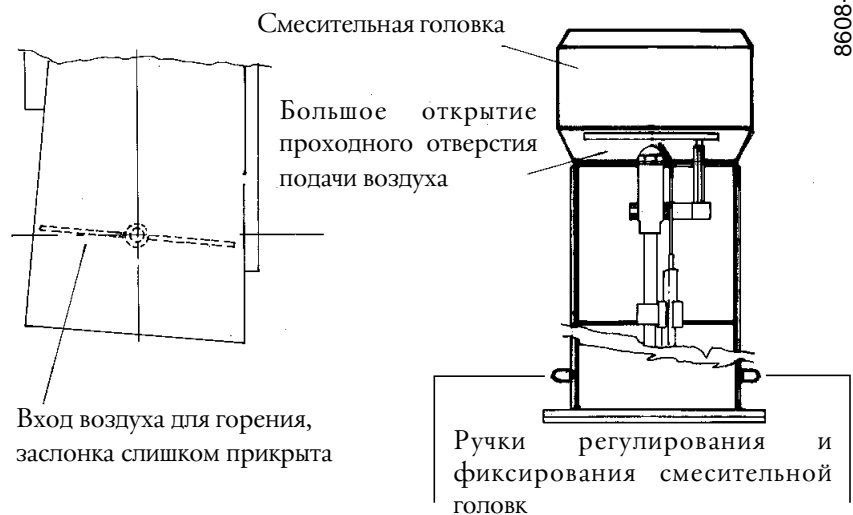
Позаботиться об идеальной центровке относительно диска.

Подчеркиваем, если центровка относительно диска не будет точной, может наблюдаться плохое сгорание и избыточный нагрев головки, что приведет к её быстрому износу.

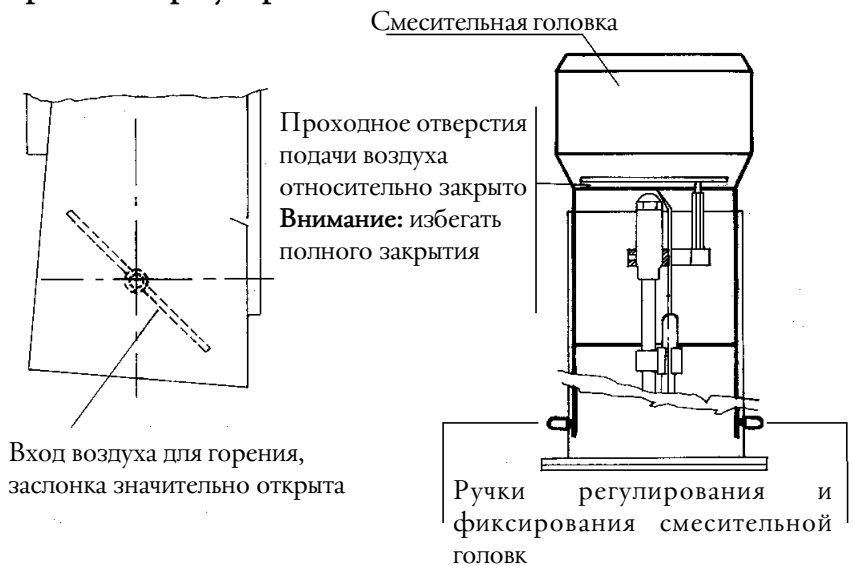
Подчеркиваем, если центровка относительно диска не будет точной, может наблюдаться плохое сгорание и избыточный нагрев головки, что приведет к её быстрому износу.

Проверка проводится наблюдением через смотровое отверстие, расположенное на задней части горелки, с последующим зажимом винтов, которые блокируют позицию устройства, регулирующего подачу воздуха на смесительную головку.

Неправильная регулировка



Правильная регулировка



Примечание: - Проверить, чтобы зажигание прошло правильно, в случае, если регулятор переместился слишком вперед, может случиться, что скорость воздуха на выходе до такой степени высока, что создает помеху зажиганию. В данном случае следует постепенно перемещать регулятор назад до тех пор, пока он не достигнет той позиции, при которой зажигание проходило бы правильно и принять эту позицию за окончательную.

Регулировка расстояния между диском и форсункой

Горелки снабжены устройством, которое позволяет менять расстояние между диском и форсункой. Расстояние между диском и форсункой, установленное предприятием-изготовителем, может быть уменьшено только в случае, если конус распыленного горючего на выходе из форсунки увлажняет диск с последующим его загрязнением.

Применение горелки

Горелки обладают полностью автоматическим режимом работы; закрыв общий прерыватель и прерыватель на панели управления, тем самым горелка запускается в работу.

Режим работы горелки управляется приборами управления и контроля, как описано в главе -"Описание функционирования".

Позиция -"блокировка", является предохранительной позицией, в которую горелка переходит автоматически, когда какая-либо деталь горелки или установки неэффективна; следовательно будет уместно убедиться, перед повторным запуском горелки -"разблокировав ее", что термоэлектроцентраль не имеет нарушений.

В заблокированном состоянии горелка может находиться неограниченный период времени.

Для того, чтобы разблокировать горелку, достаточно нажать специально для этого предназначенную кнопку.

Блокировки могут быть вызваны также временными неполадками (небольшое количество воды в топливе, присутствие воздуха в трубопроводе и т.д.), в данных случаях, горелка включается повторно в обычном порядке. Если же блокировки начинают иметь регулярный характер (3 - 4 раза) не следует настаивать и, после проведения контроля наличия горючего в цистерне, вызвать Службу Технического Обслуживания, отвечающую за участок, которая устранит неисправность.

Техническое обслуживание

По окончании отопительного сезона, следует произвести следующее:

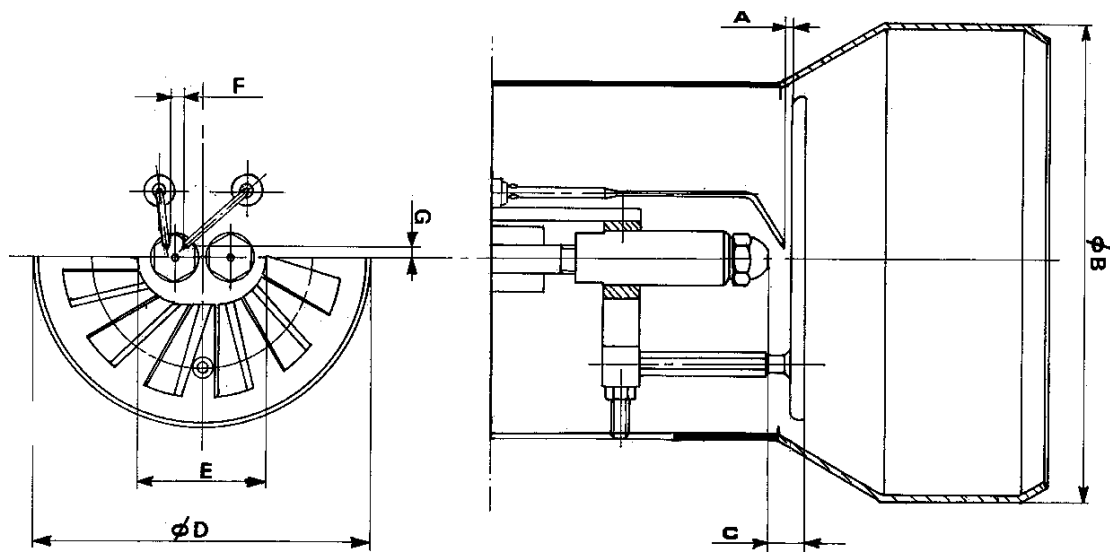
1) аккуратно разобрать и прочистить растворителем (бензин, керосин и т.п.) фильтры, распылитель, диск завихрения и электроды зажигания.

При чистке форсунки избегать использование металлических инструментов, следует использовать дерево или пластмасс.

2) прочистить фоторезистор.

3) произвести чистку котла и, по необходимости, дымохода.

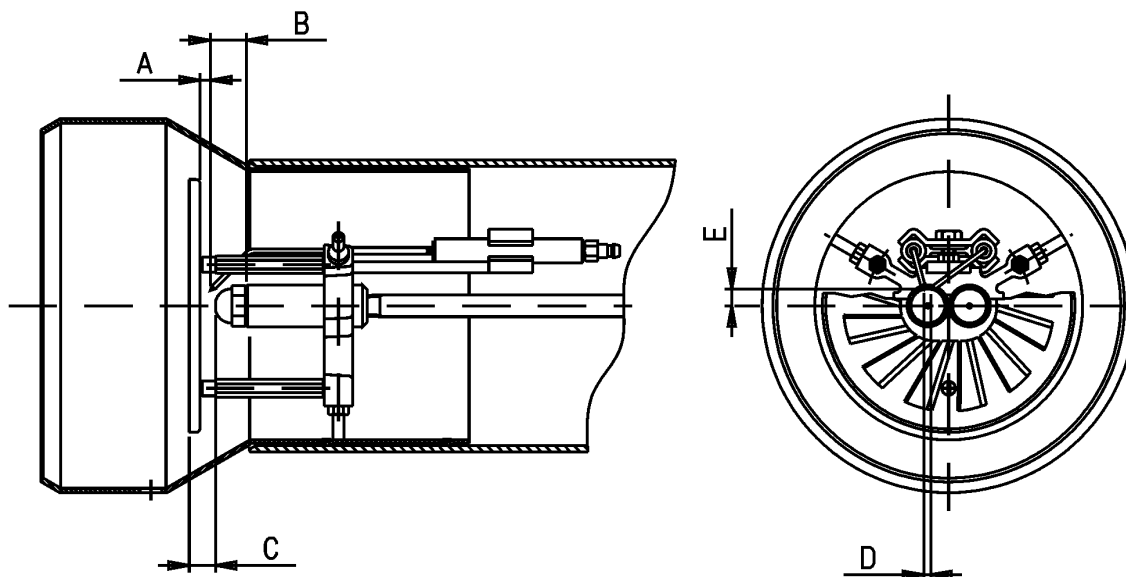
Примечание: Замена форсунки или форсунок должна проводиться после их использования, как минимум, в течении двух отопительных сезонов. Однако может возникнуть необходимость более частого проведения данной замены.



	A	B	C	D	E	F	G
WBO-65H	1	170	12	115	44	2÷3	7.5÷8.5

Схема расположения диска электродов и смесительной головки
горелок моделей WBO-90H / WBO-180H / WBO-240H

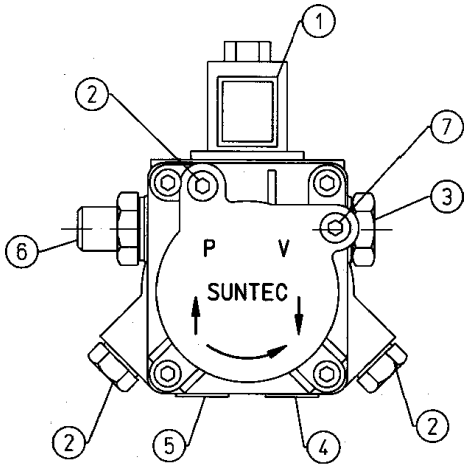
№ 0002931752
REV. 16/12/2004



	A	B	C	D	E
WBO-90H	0	21	12	2÷3	7,5÷8,5
WBO-180H	1,5	21	15	2÷3	10÷11
WBO-240H	1,5	21	15	2÷3	10÷11

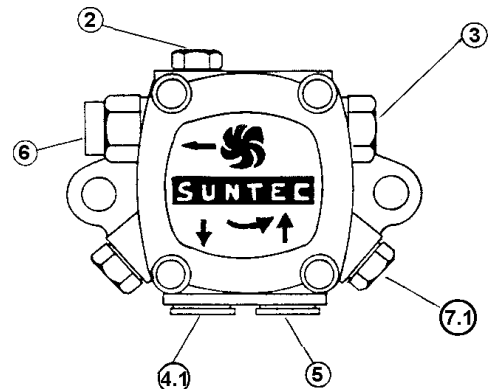
AS 67A 7466

0002900680
rev. 07/10/97



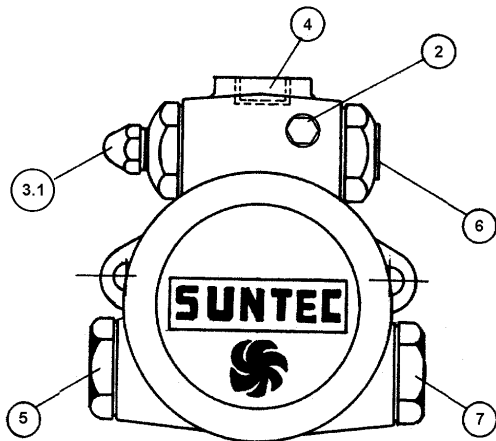
AJ4 - AJ6

8894-1
rev. 05/04/96



J7

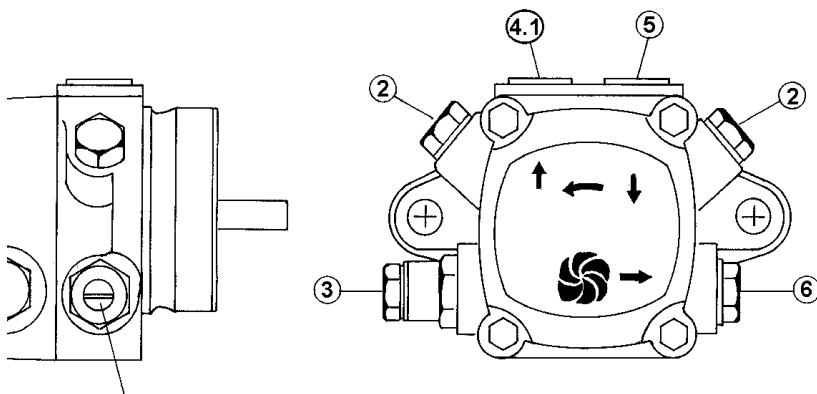
8926-1
rev. 17/09/97



- 1 Электрoкoлaпaн (в сoсoянии пoкoя-зaкpыт)
- 2 РАЗЪЕМ ДЛЯ МАНОМЕТРА И СБРОСА ВОЗДУХА ВИНТ РЕГУЛИРОВКИ ДАВЛЕНИЯ
- 3 ВИНТ РЕГУЛИРОВКИ ДАВЛЕНИЯ
- 3.1 СВЕНТИТЬ ГАЙКУ ДЛЯ ДОСТУПА К ВИНТУ РЕГУЛИРОВКИ ДАВЛЕНИЯ (12 бар)
- 4 ВОЗВРАТ
- 4.1 ВОЗВРАТ С ВКЛАДЫШЕМ ВНУТРЕННЕГО БАЙПАСА
- 5 ВСАСЫВАНИЕ
- 6 ВЫХОД НА ФОРСУНКУ
- 7 РАЗЪЕМ ДЛЯ ВАКУУММЕТРА
- 7.1 РАЗЪЕМ ДЛЯ ВАКУУММЕТРА С ВКЛАДЫШЕМ ВНУТРЕННЕГО БАЙПАСА

AN 47 - 57 - 67 - 77 - 97

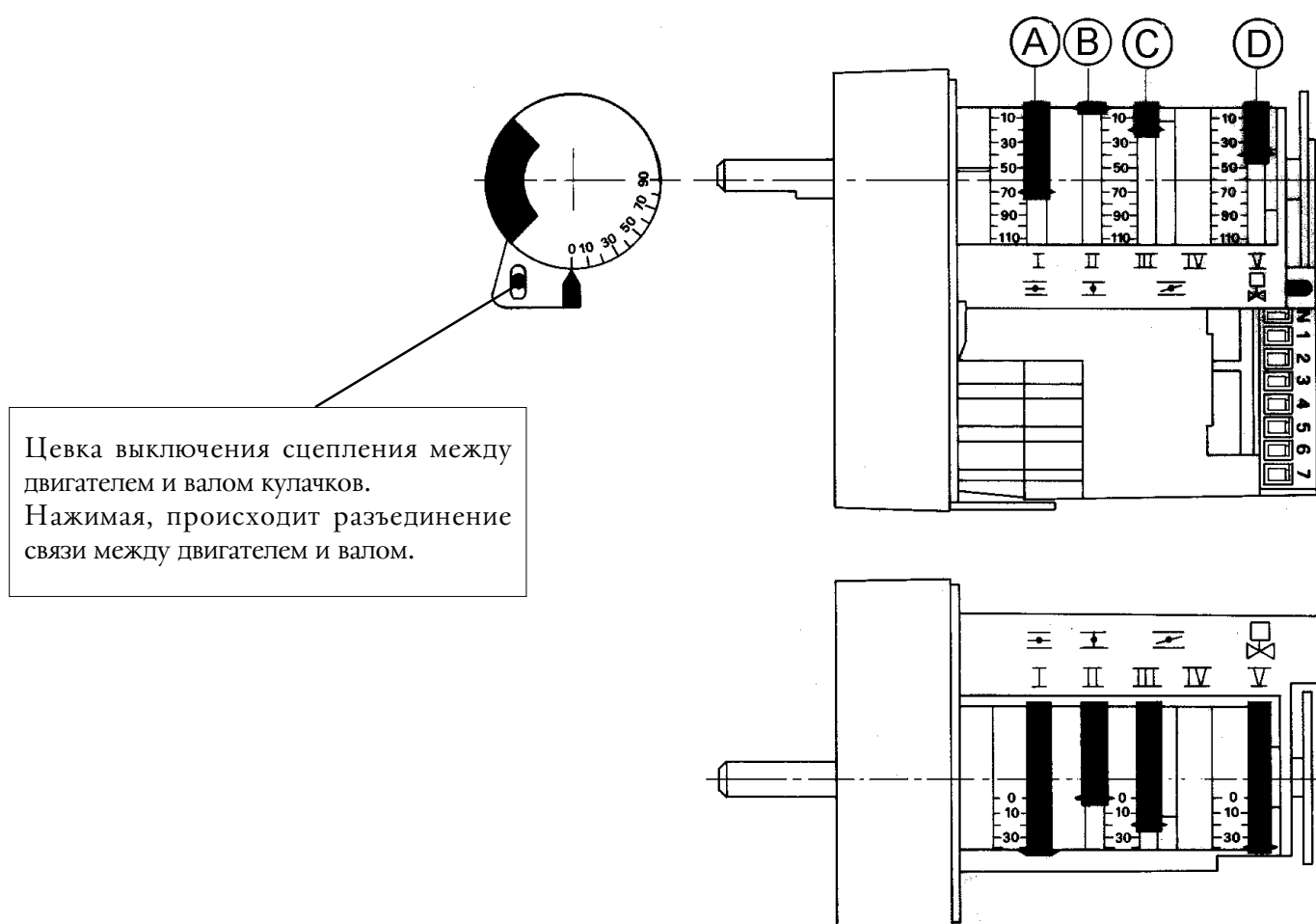
0002900331
rev. 05/04/96





Серводвигатель регулировки воздуха **SQL-30.121 A 2700** воздух закрытый при отключенной горелке
 - Превентивия с открытым воздухом (позиция 1-го пламени)
 (с прибором управления **LOA ...** или **OR 3 B**)

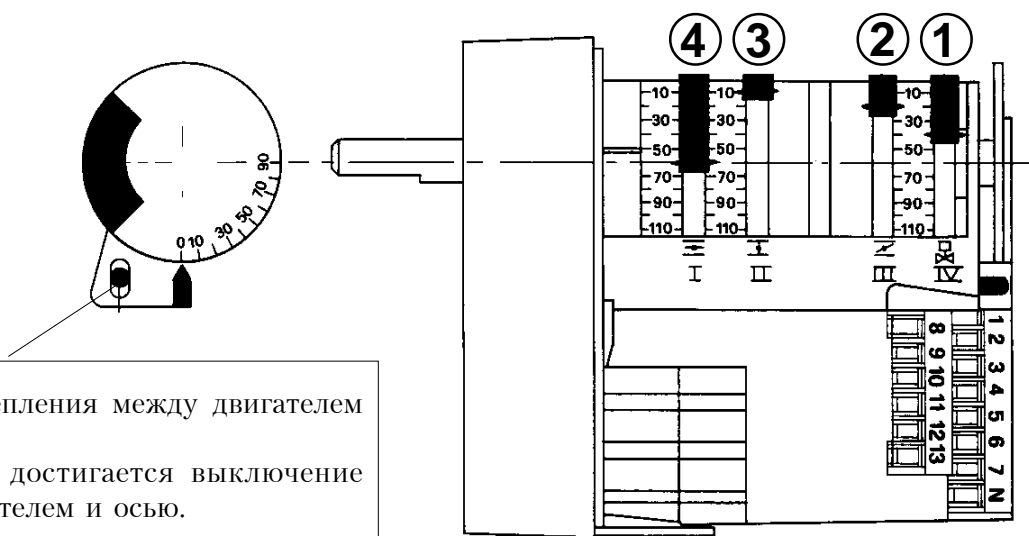
- A Кулачек регулировки воздуха 2-го пламени
- B Кулачек закрытия воздушной заслонки при отключенной горелке
- C Кулачек регулировки воздуха 1-го пламени
- D Кулачек включения клапанов 2-го пламени
 (должен быть установлен в промежуточную позицию между кулачком 1-го пламени и 2-го пламени)



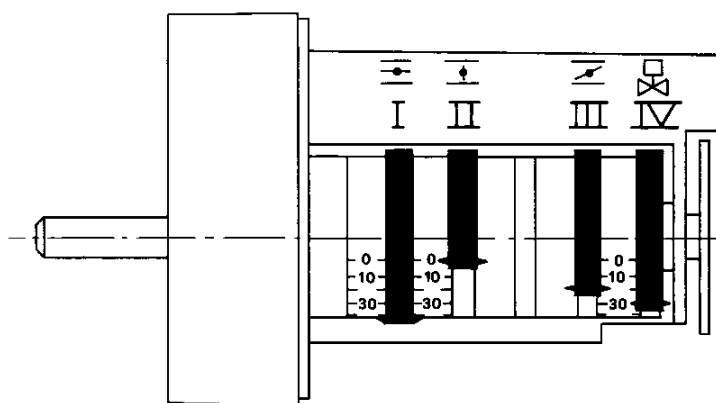
Для модификации регулировки кулачков, используются соответствующие кольца красного цвета. Толкая с некоторым усилием в желаемом направлении, достигается вращение красных колец относительно шкалы отсчета. Указатель красного кольца показывает на соответствующей ему шкале отсчета угол вращения, установленный для каждого кулачка.


СЕРВОПРИВОД РЕГУЛИРОВКИ ВОЗДУХА SQL 30 ПРОДУВ С ОТКРЫТЫМ ВОЗДУХОМ (ПОЗИЦИЯ 2-го ПЛАМЕНИ) ВОЗДУХ ЗАКРЫТ ПРИ ОСТАНОВЛЕННОЙ ГОРЕЛКЕ

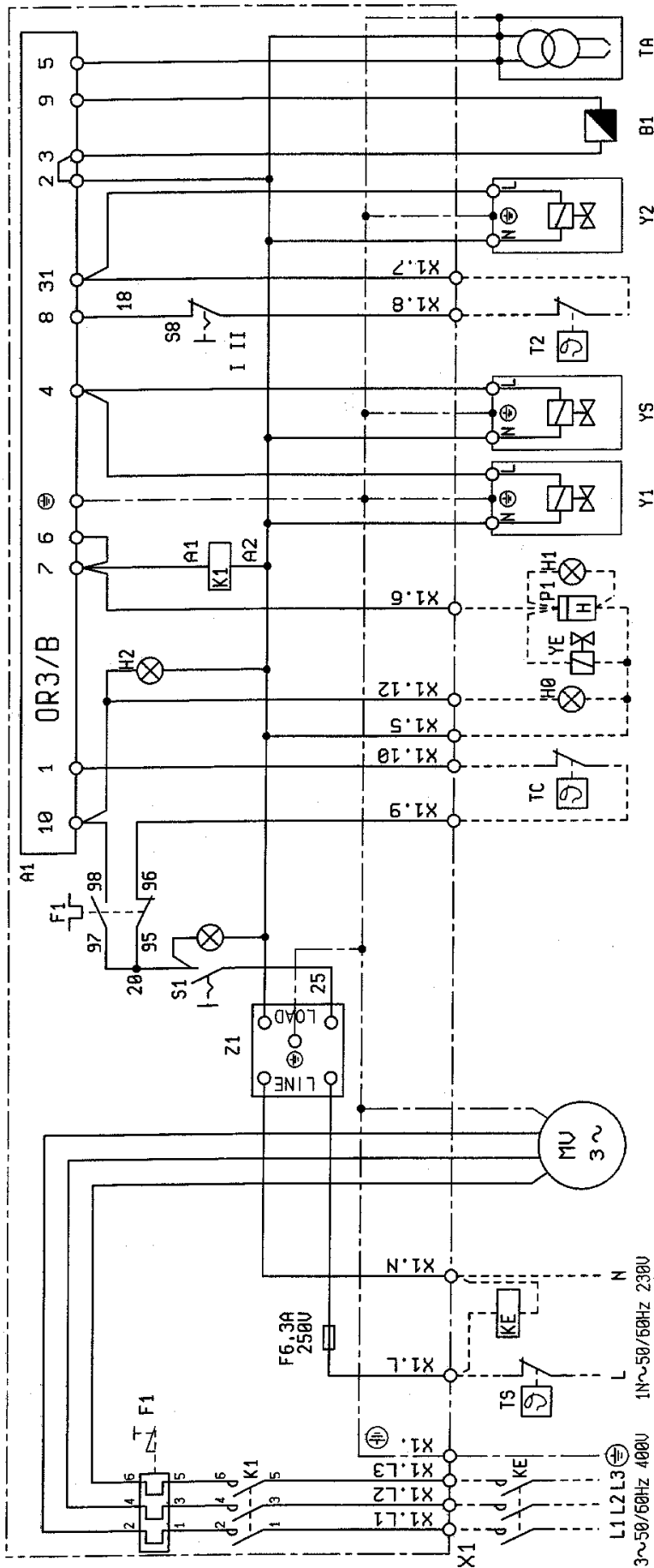
- 1 КУЛАЧОК включения клапана 2-го пламени (должны быть отрегулирован в промежуточном положении между кулачком 1-го пламени и кулачком 2-го пламени)
- 2 КУЛАЧОК регулировки воздуха 1-го пламени
- 3 КУЛАЧОК закрытой воздушной заслонки при неработающей горелке
- 4 КУЛАЧОК регулировки воздуха 2-го пламени



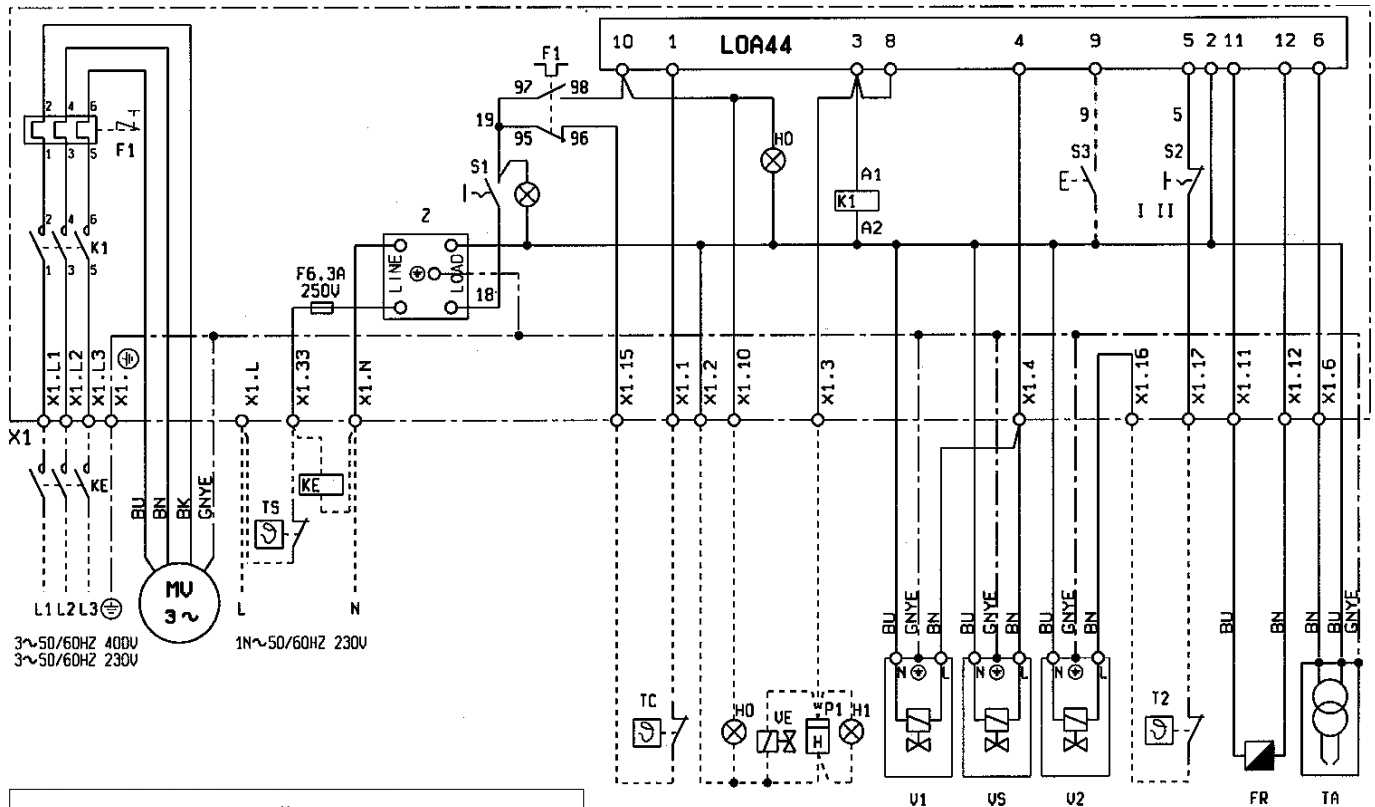
Палец выключения сцепления между двигателем и валом кулачков.
 При нажатии на него достигается выключение сцепления между двигателем и осью.



Для изменения регулировки кулачков следует воздействовать на соответствующие кольца красного цвета. Толкая с некоторым усилием в желаемом направлении, достигается вращение красных колец относительно шкалы. Стрелка красного кольца показывает на соответствующей ему шкале установленный угол вращения кулачка.

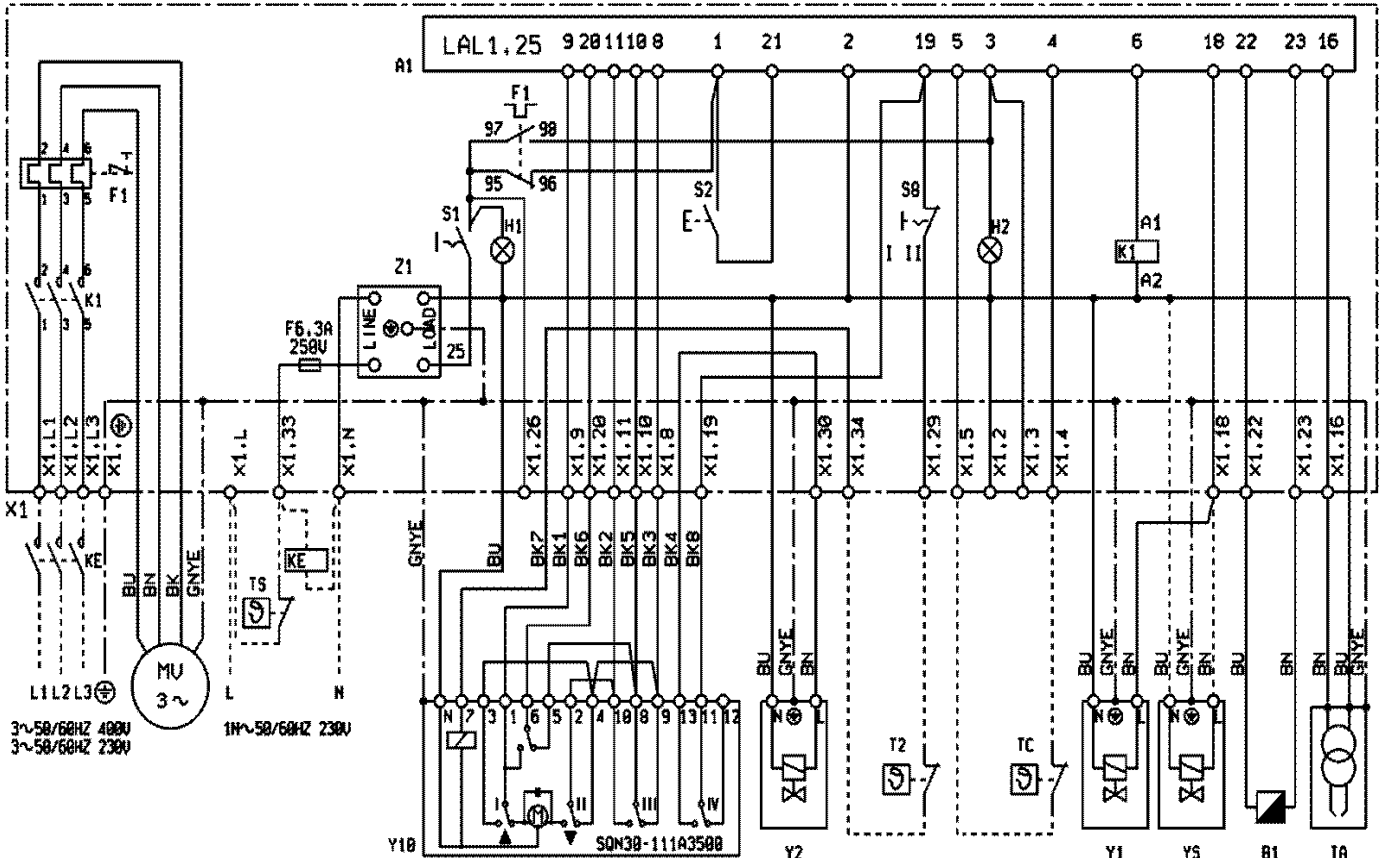


S1	Переключатель ВКЛ. - ВЫКЛ.	V2	Электроклапан 2-й стадии	T2	Термостат 2-го пламени
S2	Переключатель 1 - 2 стадии	VS	Предохранительный электроклапан	MV	Двигатель вентилятора
H0	Сигнальная лампочка блокировки	VE	Внешний электроклапан	P1	Счетчик времени
H1	Контрольная лампа режима работы	FR	Фоторезистор	OR3/B	Прибор управления и контроля
K1	Контактор двигателя вентилятора	TA	Трансформатор зажигания	Z	Помехозащитный фильтр
F1	Термическое реле вентилятора	TS	Предохранительный термостат		
V1	Электроклапан 1-й стадии	TC	Термостат котла		



DIN / ЕС	- Р (РУССКИЙ)
GNYE	- ЗЕЛЁНЫЙ / ЖЁЛТЫЙ
BU	- СИНИЙ
BN	- КОРИЧНЕВЫЙ
BK	- ЧЁРНЫЙ
BK*	- ЧЁРНЫЙ ПРОВОД С НАДПЕЧАТКОЙ

- F1 - ТЕРМОВОЕ РЕЛЕ КРЫЛЬЧАТКИ
- FR - ФОТОРЕЗИСТОР
- H0 - ЛАМПА БЛОКИРОВАНИЯ
- H1 - ИНДИКАТОРНАЯ ЛАМПОЧКА ФУНКЦИОНИРОВАНИЯ
- K1 - КОНТАКТОР ДВИГАТЕЛЯ КРЫЛЬЧАТКИ
- KE - НАРУЖНЫЙ КОНТАКТОР
- LOA44 - АППАРАТУРА
- MV - ДВИГАТЕЛЬ КРЫЛЬЧАТКИ
- P1 - СЧЁТЧИК ЧАСОВ РАБОТЫ
- S1 - ВЫКЛЮЧАТЕЛЬ ХОДА - ОСТАНОВА
- S2 - ВЫКЛЮЧАТЕЛЬ 1-й - 2-й СТУПЕНИ
- S3 - КНОПКА РАЗБЛОКИРОВАНИЯ
- T2 - ТЕРМОСТАТ 2-го ПЛАМЕНИ
- TA - ТРАНСФОРМАТОР НАКАЛА
- TC - ТЕРМОСТАТ КОТЛА
- TS - ЗАЩИТНЫЙ ТЕРМОСТАТ
- V1 - ЭЛЕКТРОКЛАПАН 1-го ПЛАМЕНИ
- V2 - ЭЛЕКТРОКЛАПАН 2-го ПЛАМЕНИ
- VE - НАРУЖНЫЙ ЭЛЕКТРОКЛАПАН
- VS - ЗАЩИТНЫЙ ЭЛЕКТРОКЛАПАН
- X1 - ЗАЖИМНАЯ КОРОБКА ГОРЕЛКИ
- Z - ФИЛЬТР ПОМЕХОПОДАВЛЯЮЩИЙ



cod. BT8653/1

DIN /ЕС	- Р (РУССКИЙ)
GNYE	- ЗЕЛЁНЫЙ/ЖЁЛТЫЙ
BU	- СИНИЙ
BN	- КОРИЧНЕВЫЙ
BK	- ЧЁРНЫЙ
BK*	- ЧЁРНЫЙ ПРОВОД С НАДПЕЧАТКОЙ

A1	- АППАРАТУРА
B1	- ФОТОРЕЗИСТОР
F1	- ТЕРМОВОЕ РЕЛЕ КРЫЛЬЧАТКИ
H1	- ИНДИКАТОРНАЯ ЛАМПОЧКА ФУНКЦИОНИРОВАНИЯ
H2	- ЛАМПА БЛОКИРОВАНИЯ
K1	- КОНТАКТОР ДВИГАТЕЛЯ КРЫЛЬЧАТКИ
KE	- НАРУЖНЫЙ КОНТАКТОР
MV	- ДВИГАТЕЛЬ КРЫЛЬЧАТКИ
S1	- ВЫКЛЮЧАТЕЛЬ ХОДА - ОСТАНОВА
S2	- КНОПКА РАЗБЛОКИРОВАНИЯ
S8	- ВЫКЛЮЧАТЕЛЬ 1-ой – 2-ой СТУПЕНИ
T2	- ТЕРМОСТАТ 2-го ПЛАМЕНИ
TA	- ТРАНСФОРМАТОР НАКАЛА
TC	- ТЕРМОСТАТ КОТЛА
TS	- ЗАЩИТНЫЙ ТЕРМОСТАТ
X1.	- -ЗАЖИМНАЯ КОРОБКА ГОРЕЛКИ
Y1	- ЭЛЕКТРОКЛАПАН 1-го ПЛАМЕНИ
Y2	- ЭЛЕКТРОКЛАПАН 2-го ПЛАМЕНИ
Y10	- ВОЗДУШНЫЙ СЕРВОДВИГАТЕЛЬ
YS	- ЗАЩИТНЫЙ ЭЛЕКТРОКЛАПАН
Z1	- ПОМЕХОПОДАВЛЯЮЩИЙ ФИЛЬТР

Форсунка	Давление насоса в бар															Форсунка
	G.P.H.	7	8	9	10	11	12	13	14	15	16	17	18	19	20	
0,40	1,27	1,36	1,44	1,52	1,59	1,67	1,73	1,80	1,86	1,92	1,98	2,04	2,10	2,15	2,20	0,40
0,50	1,59	1,70	1,80	1,90	1,99	2,08	2,17	2,25	2,33	2,40	2,48	2,55	2,62	2,69	2,75	0,50
0,60	1,91	2,04	2,16	2,28	2,39	2,50	2,60	2,70	2,79	2,88	2,97	3,06	3,14	3,22	3,30	0,60
0,65	2,07	2,21	2,34	2,47	2,59	2,71	2,82	2,92	3,03	3,12	3,22	3,31	3,41	3,49	3,58	0,65
0,75	2,38	2,55	2,70	2,85	2,99	3,12	3,25	3,37	3,49	3,61	3,72	3,82	3,93	4,03	4,13	0,75
0,85	2,70	2,89	3,06	3,23	3,39	3,54	3,68	3,82	3,96	4,09	4,21	4,33	4,45	4,57	4,68	0,85
1,00	3,18	3,40	3,61	3,80	3,99	4,16	4,33	4,50	4,65	4,81	4,96	5,10	5,24	5,37	5,51	1,00
1,10	3,50	3,74	3,97	4,18	4,38	4,58	4,77	4,95	5,12	5,29	5,45	5,61	5,76	5,91	6,06	1,10
1,20	3,82	4,08	4,33	4,56	4,78	5,00	5,20	5,40	5,59	5,77	5,95	6,12	6,29	6,45	6,61	1,20
1,25	3,97	4,25	4,50	4,75	5,00	5,20	5,40	5,60	5,80	6,00	6,20	6,35	6,55	6,70	6,85	1,25
1,35	4,29	4,59	4,87	5,13	5,38	5,62	5,85	6,07	6,28	6,49	6,69	6,88	7,07	7,26	7,44	1,35
1,50	4,77	5,10	5,41	5,70	5,90	6,24	6,50	6,75	6,98	7,21	7,43	7,65	7,86	8,06	8,26	1,50
1,65	5,25	5,61	5,95	6,27	6,58	6,87	7,15	7,42	7,68	7,93	8,18	8,41	8,64	8,87	9,09	1,65
1,75	5,56	5,95	6,31	6,65	6,98	7,29	7,58	7,87	8,15	8,41	8,67	8,92	9,17	9,41	9,64	1,75
2,00	6,30	6,80	7,21	7,60	7,97	8,33	8,67	8,99	9,31	9,61	9,91	10,20	10,48	10,75	11,01	2,00
2,25	7,15	7,65	8,15	8,55	8,97	9,37	9,75	10,12	10,47	10,85	11,15	11,47	11,79	12,09	12,39	2,25
2,50	7,95	8,50	9,01	9,50	9,97	10,41	10,83	11,24	11,64	12,02	12,39	12,75	13,10	13,44	13,77	2,50
3,00	9,54	10,20	10,82	11,40	11,96	12,49	13,00	13,49	13,96	14,02	14,87	15,30	15,72	16,12	16,52	3,00
3,50	11,13	11,90	12,62	13,30	13,95	14,57	15,17	15,74	16,29	16,83	17,34	17,85	18,34	18,81	19,28	3,50
4,00	12,72	13,60	14,42	15,20	15,94	16,65	17,33	17,99	18,62	19,23	19,82	20,40	20,95	21,50	22,03	4,00
4,50	14,31	15,30	16,22	17,10	17,94	18,73	19,50	20,24	20,95	21,63	22,30	22,95	23,57	24,19	24,78	4,50
5,00	15,90	17,00	18,03	19,00	19,93	20,82	21,67	22,48	23,27	24,04	24,78	25,49	26,19	26,87	27,54	5,00
5,50	17,49	18,70	19,83	20,90	21,92	22,90	23,83	24,73	25,60	26,44	27,25	28,04	28,81	29,56	30,29	5,50
6,00	19,00	20,40	21,63	22,80	23,92	24,98	26,00	26,98	27,93	28,84	29,73	30,59	31,43	32,25	33,04	6,00
6,50	20,67	22,10	23,44	23,70	25,91	27,06	28,17	29,23	30,26	31,25	32,21	33,14	34,05	34,94	35,80	6,50
7,00	22,26	23,79	25,24	26,60	27,90	29,14	30,33	31,48	32,58	33,65	34,69	35,69	36,67	37,62	38,55	7,00
7,50	23,85	25,49	27,04	28,50	29,90	31,22	32,50	33,73	34,91	36,05	37,16	38,24	39,29	40,31	41,31	7,50
8,30	26,39	28,21	29,93	31,54	33,08	34,55	35,97	37,32	38,63	39,90	41,13	42,32	43,48	44,61	45,71	8,30
9,50	30,21	32,29	34,25	36,10	37,87	39,55	41,17	42,72	44,22	45,67	47,07	48,44	49,77	51,06	52,32	9,50
10,50	33,39	35,69	37,86	40,06	41,73	43,74	45,41	47,20	48,90	50,50	52,00	53,50	55,00	56,40	57,80	10,50
12,00	38,20	40,80	43,30	45,60	47,80	50,00	52,00	54,00	55,90	57,70	59,50	61,20	62,90	64,50	66,10	12,00
13,80	43,90	46,90	49,80	52,40	55,00	57,50	59,80	62,10	64,20	66,30	68,40	70,40	72,30	74,30	76,00	13,80
15,30	48,60	52,00	55,20	58,10	61,00	63,70	66,30	68,80	71,10	73,60	75,80	78,00	80,20	82,20	84,30	15,30
17,50	55,60	59,50	63,10	66,50	69,80	72,90	75,80	78,70	81,50	84,10	86,70	89,20	91,70	94,10	96,40	17,50
19,50	62,00	66,30	70,30	74,10	77,70	81,20	84,50	87,70	90,80	93,70	96,60	99,40	102,20	104,80	107,40	19,50
21,50	68,40	73,10	77,50	81,70	85,70	89,50	93,20	96,70	100,10	103,40	106,50	109,60	112,60	115,60	118,40	21,50
24,00	76,30	81,60	86,50	91,20	95,70	99,90	104,00	107,90	111,70	115,40	118,90	122,40	125,70	129,00	132,20	24,00
28,00	89,00	95,20	101,00	106,40	111,60	116,60	121,30	125,90	130,30	134,60	138,70	142,80	146,70	150,50	154,20	28,00
30,00	95,40	102,00	108,20	114,00	119,60	124,90	130,00	134,90	139,60	144,20	148,70	153,00	157,20	161,20	165,20	30,00
G.P.H.	Подача на выи j l t v p a f h e u r v d															G.P.H.
	бар															

100 PSI = 7,03 атм

1 ATM = 1 ф кг/см²

1 CV = 736 ватт

1 GALLON US = 3 785 литров

1 KW = 860 кал

1 THERMIE = 1 000 ккал

Производительность $100 \times 0,55 \frac{T_F \times T_A}{CO_2}$

T_F = температура уходящих дымов

T_A = температура окружающей среды

CO_2 = Процентное содержание двуоксид углерода

Вязкость газойля = 0,820/0,830 PCI = 10.150

Вязкость специального = 0,900 PCI = 9.920

Вязкость домашнего 3-5•Е = 0,940 PCI = 9.700

Вязкость густого 7-9•Е = 0,970/0,980 PCI = 9.650

PCI - низшая теплота сгорания

Характер неисправности	Возможная причина неисправности	Способ устранения
<p>Аппарат блокируется с присутствием пламени (Заюглась красная лампочка) Неисправность зависит только от устройства контроля пламени</p>	<ol style="list-style-type: none"> 1) Фоторезистор неисправен или загрязнен дымами 2) Тяга недостаточная 3) Цепь фоторезистора нарушена 4) Диск или сопло загрязнены 	<ol style="list-style-type: none"> 1) Прочистить его или заменить 2) Проверить все дымоотводы в котле и в дымоходе 3) Заменить прибор 4) Прочистить
<p>Аппарат блокируется, разбрызгивая горючее без наличия пламени. (Зажглась красная лампочка). Неисправность зависит от устройства зажигания, предположив, что горючее не загрязнено водой или чем-то другим и достаточно распылено</p>	<ol style="list-style-type: none"> 1) Повреждение в цепи зажигания 2) Провода трансформатора зажигания сохлились 3) Провода трансформатора зажигания плохо соединены 4) Трансформатор зажигания неисправен 5) Концы электродов установлены с неточным расстоянием 6) Электроды разряжаются на массу, т.к. загрязнены или нарушена изоляция: проверить также под зажимами для крепления 	<ol style="list-style-type: none"> 1) Проверить всю цепь 2) Заменить 3) Затянуть их 4) Заменить его 5) Установить на должном расстоянии 6) Прочистить и, если необходимо, заменить
<p>Аппарат блокируется, разбрызгивая горючее без наличия пламени. (Зажглась красная лампочка).</p>	<ol style="list-style-type: none"> 1) Давление насоса нерегулярное 2) Присутствие воды в горючем 3) Избыток воздуха в горючем 4) Проходное отверстие воздуха между диском и соплом слишком закрыто 5) Форсунка загрязнена или изношена 	<ol style="list-style-type: none"> 1) Заменить ее 2) Устранить из цистерны специальным насосом (ни в коем случае не использовать насос горелки) 3) Уменьшить подачу воздуха для горения 4) Исправить позицию регулировочного устройства смесительной головки 5) Прочистить ее или заменить
<p>Аппарат блокируется, без разбрызгивания горючего (Зажглась красная лампочка).</p>	<ol style="list-style-type: none"> 1) Нехватает одной фазы 2) Электродвигатель неисправен 3) Газойль не поступает на насос 4) Нехватает газойля в цистерне 5) Вентиль трубы всасывания закрыт 6) Форсунка засорена 7) Двигатель трехфазный вращается в обратном направлении 	<ol style="list-style-type: none"> 1) Проверить питающую линию 2) Отремонтировать его или заменить 3) Проверить трубопровод всасывания 4) Произвести заполнение 5) Открыть его 6) Разобрать и прочистить все ее части 7) Сменить место одной фазы на прерывателе электропитания

Характер неисправности	Возможная причина неисправности	Способ устранения
<p>Аппарат блокируется без разбрызгивания горючего (Включена красная лампочка)</p>	<ol style="list-style-type: none"> 8) Донный клапан пропускает или заблокирован 9) Насос неисправен 10) Электроклапан неэффективен 11) Напряжение слишком низкое 	<ol style="list-style-type: none"> 8) Разобрать его и прочистить 9) Заменить его 10) Проверить и, если будет нужно, заменить его 11) Обратиться за советом к Органу подачи электроэнергии
<p>Насос горелки шумит</p>	<ol style="list-style-type: none"> 1) Трубопровод слишком маленького диаметра 2) Инфильтрация воздуха в трубы 3) Фильтр обезжиривания загрязнен 4) Слишком большое расстояние между цистерной и горелкой или же имеется много случайных потерь (колени, изгибы, сужения) 5) Гибкие трубы повреждены 	<ol style="list-style-type: none"> 1) Заменить его, руководствуясь соответствующими инструкциями 2) Проверить и удалить данные инфильтрации 3) Разобрать его и промыть 4) Исправить полностью трубопровод всасывания, уменьшив расстояние 5) Заменить их
<p>Горелка не запускается</p>	<ol style="list-style-type: none"> 1) Термостаты (котла или окружающей среды) или прессостаты открыты 2) Фоторезистор перенес короткое замыкании 3) Недостаток напряжения т.к. главный выключатель открыт по причине срабатывания токового выключателя или же отсутствие напряжения на линии 4) Цепь термостатов не была выполнена в соответствии со схемой или какой-либо термостат остался открытым 5) Внутреннее повреждение прибора управления и контроля 	<ol style="list-style-type: none"> 1) Увеличит значение или выждать, когда они сами закроются по причине естественного понижения температуры или давления 2) Заменить его 3) Закрывать выключатель или выждать возобновления подачи напряжения 4) Проверить соединения и термостаты 5) Заменить его
<p>Дефектное пламя с присутствием искры</p>	<ol style="list-style-type: none"> 1) Давление распыления слишком низкое 2) Избыток воздуха, поддерживающего горение 3) Неэффективная форсунка, т.к. загрязнена или износилась 4) Вода в горючем 	<ol style="list-style-type: none"> 1) Восстановить предусмотренное значение 2) Уменьшить подачу воздуха, поддерживающего горение 3) Прочистить его или заменить 4) Удалить из цистерны, используя специально предусмотренный для этого насос (ни в коем случае не использовать насос горелки)

Характер неисправности	Возможная причина	Способ устранения
Отсутствие у пламени хорошей формы с наличием дыма и гари	<ol style="list-style-type: none"> 1) Нехватка воздуха, поддерживающего горение 2) Форсунка неэффективна, т.к. загрязнена или износилась 3) Камера сгорания не соответствует по форме или слишком маленькая 4) Подача форсунки недостаточная по отношению к объему камеры сгорания 5) Огнеупорное покрытие несоответствующее или чрезмерное 6) Трубы котла или дымоход засорены 7) Давление распыления недостаточное 	<ol style="list-style-type: none"> 1) Увеличить подачу воздуха, поддерживающего горение 2) Прочистить его или заменить 3) Модифицировать ее или уменьшить расход форсунки в соответствии с размерами котла или же заменить котел 4) Увеличить расход форсунки путем ее замены 5) Модифицировать или облегчить его, руководствуясь инструкцией изготовителя котла 6) Позаботиться об их чистке 7) Вернуть давление на предписанную величину
Дефектное пламя, пульсирующее или с отрывом от сопла	<ol style="list-style-type: none"> 1) Избыточная тяга (только в случаях, когда имеется вытяжное устройство дымохода) 2) Форсунка неэффективна, т.к. загрязнена или изношена 3) Присутствие воды в горючем 4) Диск загрязнен 5) Избыток воздуха, поддерживающего горение 6) Проходное отверстие между диском и соплом значительно закрыто 	<ol style="list-style-type: none"> 1) Привести в соотношение скорость всасывания, изменив диаметры блоков 2) Прочистить ее или заменить 3) Удалить из цистерны, используя специально предусмотренный для этого насос (ни в коем случае не использовать насос горелки) 4) Прочистить его 5) Уменьшить подачу воздуха, поддерживающего горение 6) Исправить позицию регулирующего устройства смесительной головки
Коррозия внутри котла	<ol style="list-style-type: none"> 1) Рабочая температура котла слишком низкая (ниже пункта росы) 2) Высокий процент серы в горючем 3) Температура дымов слишком низкая (ниже 180•С) 	<ol style="list-style-type: none"> 1) Увеличить рабочую температуру 2) Сменить тип горючего 3) Увеличить подачу форсунки, заменив ее
Сажа на выходе дымохода	<ol style="list-style-type: none"> 1) Избыточное охлаждение (ниже 180•С) дымов перед выходом, по внешнему дымоходу, недостаточно изолирован или же инфильтрация холодного воздуха 	<ol style="list-style-type: none"> 1) Улучшить изоляцию и устранить всевозможные отверстия, пропускающие холодный воздух

Настоящий каталог индикативен. Завод-изготовитель оставляет за собой право как по модификации технических данных, так и всего, указанного в каталоге.

Uster