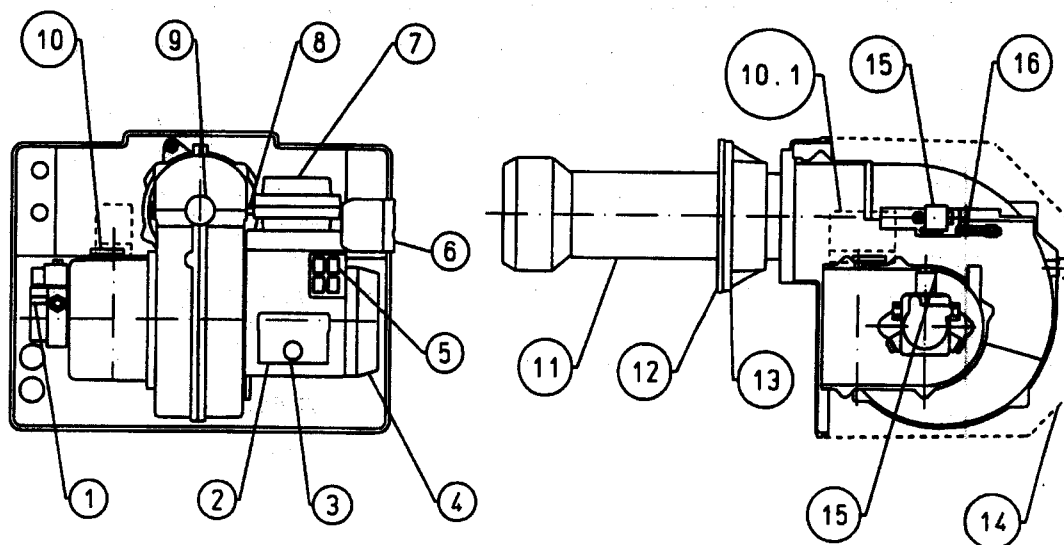
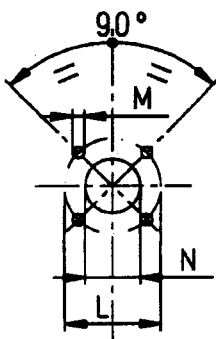
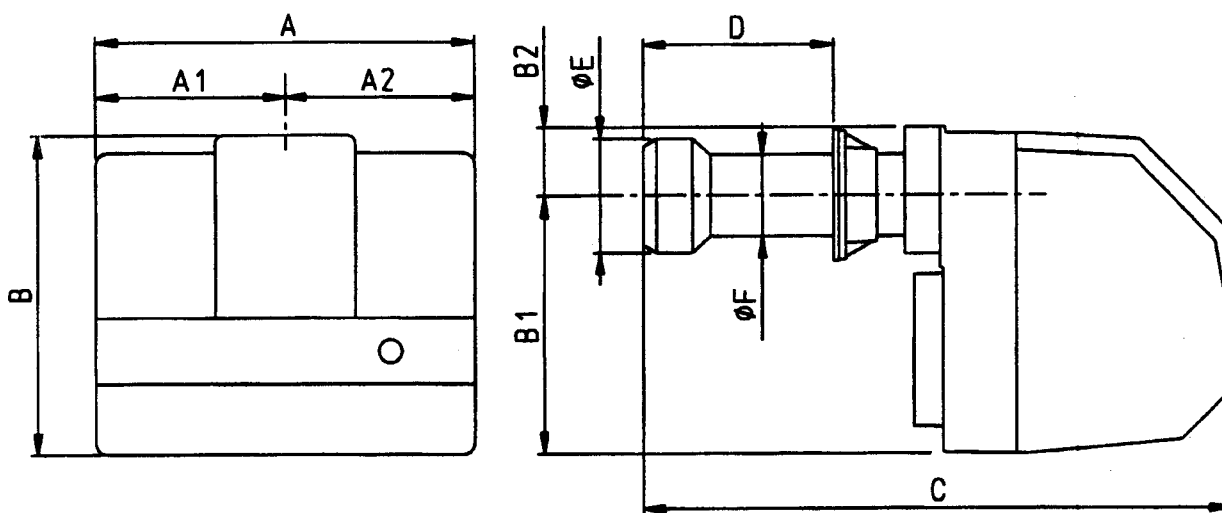


# WSO-30H

№ 0002270491N1  
Рев. 15/04/97



	A	A1	A2	B	B1	B2	C	D min	D max
<b>WSO-30H</b>	490	245	245	375	275	10	750	105	300
E	F	I	II	L мин.	L макс.	M	N		
139	114	-	-	170	200	M10	150		



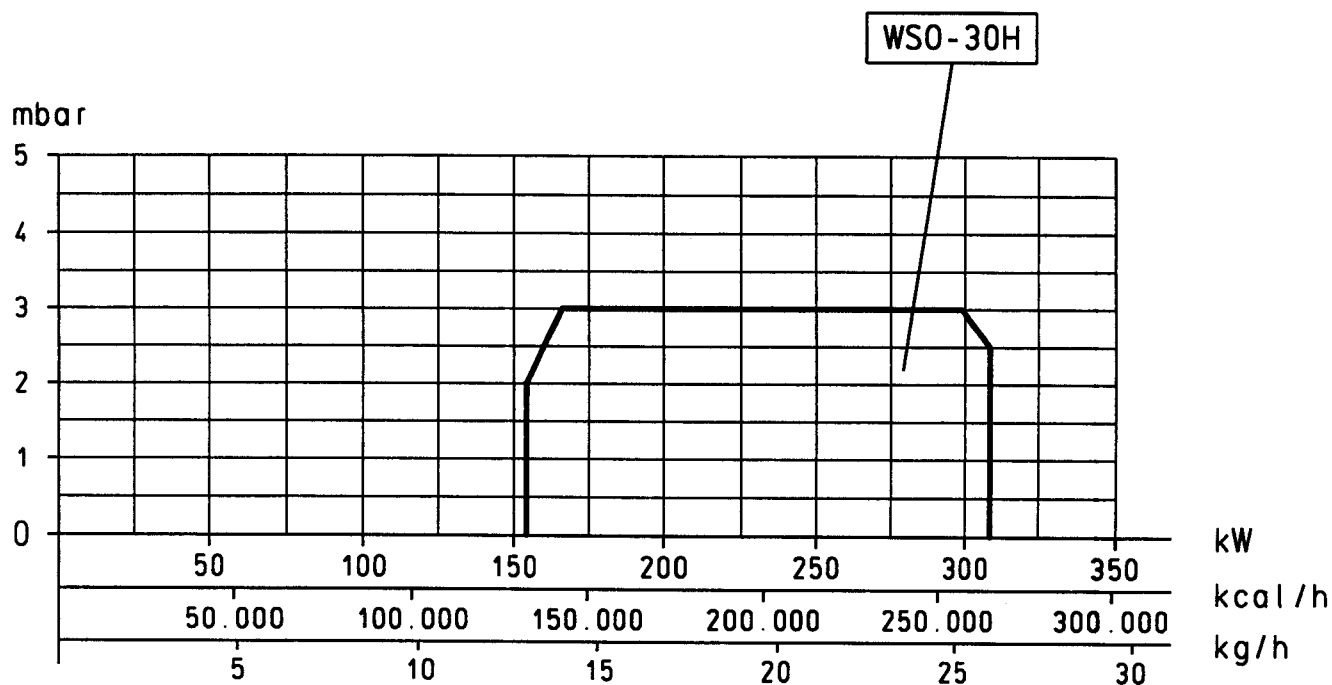
МОДЕЛЬ		WSO-30H
Расход горючего	кг/ч	13 - 26
Мощность	кВт	154 - 308
Давление масла	бар	12
Электрическое питание		1N-50 Гц 230В
Двигатель	Вт	370
Вес	кг	35

### ТЕХНИЧЕСКИЕ ХАРАКТЕРИСТИКИ

- 1) Насос
- 2) Прибор
- 3) Кнопка восстановления
- 4) Двигатель вентилятора
- 5) Ручные выключатели
- 6) Коннекторы
- 7) Трансформатор зажигания
- 8) Фотосопротивление
- 9) Глазок контроля пламени
- 10.1) Серводвигатель заслонки воздуха
- 11) Головка горения
- 12) Изолирующая прокладка
- 13) Фланец подсоединения горелки
- 14) Крышка горелки
- 15) Электроклапан
- 16) Винт регулирования диска на головке

### ПРИНАДЛЕЖНОСТИ

- п° 1 Прокладка
- п° 4 Штифт M10
- п° 4 Плоские шайбы Ø 10
- п° 4 Шестигранные гайки M10



## ГИДРАВЛИЧЕСКИЕ ПОДСОЕДИНЕНИЯ

Трубопроводы контура горелки должны быть полностью герметичными, рекомендуется использование труб из меди или стали соответствующего диаметра (см. таблицы и рисунки).

На концах трубопровода должны быть установлены перекрывающие вентили. На трубе всасывания за перекрывающим вентилям должен устанавливаться ильтр, к которому подводится гибкий шланг подсоединения с патрубком всасывания насоса горелки. Фильтр, гибкий шланг и соответствующие ниппели для подсоединения находятся в ЗИП.

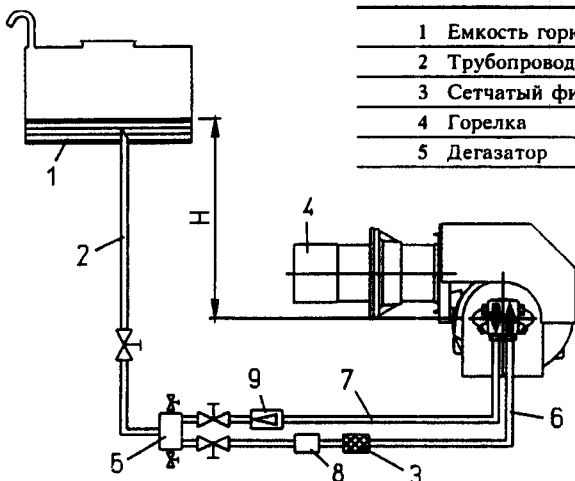
На горелки предусмотрены соответствующие гнезда (см. 0002900480 и 0002900461) для подсоединения контрольных приборов (манометра и вакуумметра).

Для обеспечения надёжного и безшумного функционирования, падение давления при всасывании не должно превышать 35 см. Нг = 0,46 бар. Макс. давление всасывания и возврата 1,5 бар.

## ЭЛЕКТРИЧЕСКИЕ ПОДСОЕДИНЕНИЯ

Электропроводка должна быть соответствующим образом удалена от нагреваемых деталей. Рекомендуется, чтобы все подсоединения осуществлялись гибким электрокабелем. Минимальное сечение проводки 1,5 мм<sup>2</sup>.

УСТАНОВКА С ГРАВИТАЦИОННОЙ ПОДАЧЕЙ ГОРЮЧЕГО

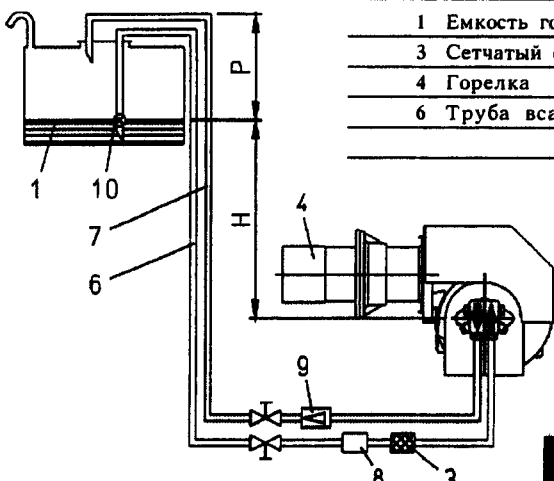


1 Емкость горючего	6 Труба всасывания
2 Трубопровод подачи	7 Труба возврата горелки
3 Сетчатый фильтр	8 Автоматическое устройство перекры-
4 Горелка	вания при остановке горелки
5 Дегазатор	9 Обратный клапан

Высота в метрах	Общая длина в метрах	
	вн. $\varnothing$ 12 мм.	
1	30	
2	35	
3	40	
4	45	

Макс. давление на всасывании  
и возврате = 1,5 бар

УСТАНОВКА С ПОДАЧЕЙ ГОРЮЧЕГО С ВЕРХНЕЙ ЧАСТИ ЕМКОСТИ ПОД  
ВОЗДЕЙСТВИЕМ СИЛЫ ПАДЕНИЯ

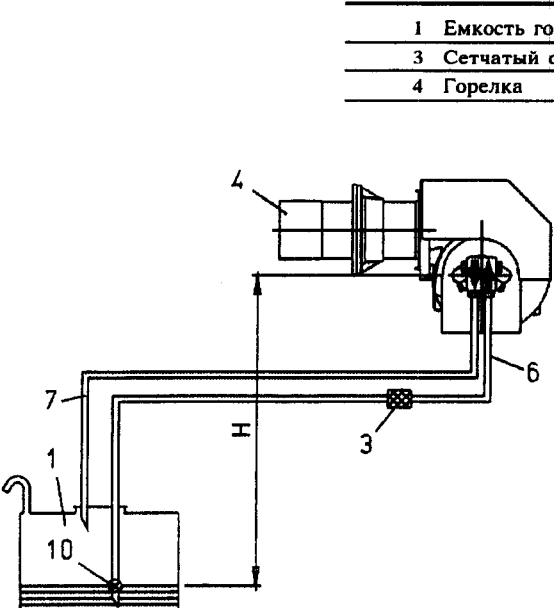


1 Емкость горючего	7 Труба возврата горелки
3 Сетчатый фильтр	8 Автоматическое устройство перекры-
4 Горелка	вания при остановке горелки
6 Труба всасывания	9 Обратный клапан
	10 Донный клапан

Высота в метрах	Общая длина в метрах	
	вн. $\varnothing$ 12 мм.	
1	30	
2	35	
3	40	
4	45	

Макс. давление на всасывании  
и возврате = 1,5 бар

УСТАНОВКА С ПОДАЧЕЙ ГОРЮЧЕГО С ВЕРХНЕЙ ЧАСТИ ЕМКОСТИ ПОД  
ВОЗДЕЙСТВИЕМ СИЛЫ ПАДЕНИЯ



1 Емкость горючего	6 Труба всасывания
3 Сетчатый фильтр	7 Труба возврата горелки
4 Горелка	10 Донный клапан

Высота в метрах	Общая длина в метрах	
	вн. $\varnothing$ 12 мм.	вн. $\varnothing$ 14 мм.
0,5	27	51
1	23	43
1,5	19	35
2	15	27
2,5	10	20
3	7	13
3,5	--	6

H = Разница уровней между минимальным уровнем  
горючего в баке и осью насоса

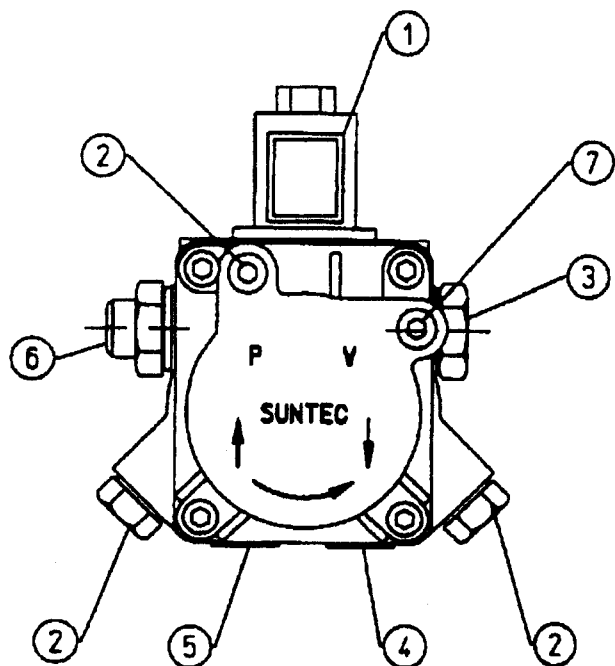
L = Общая длина отдельных участков трубопровода,  
включая вертикальный участок.

На каждое колено или вентиль учесть 0,25 метров

ПРИМ.: В случае нехватки каких либо деталей трубо-  
проводов придерживайтесь при их замене  
действующих нормативов

ДЕТАЛЬ НАСОСА  
SUNTEC AS 47 A 7432-3

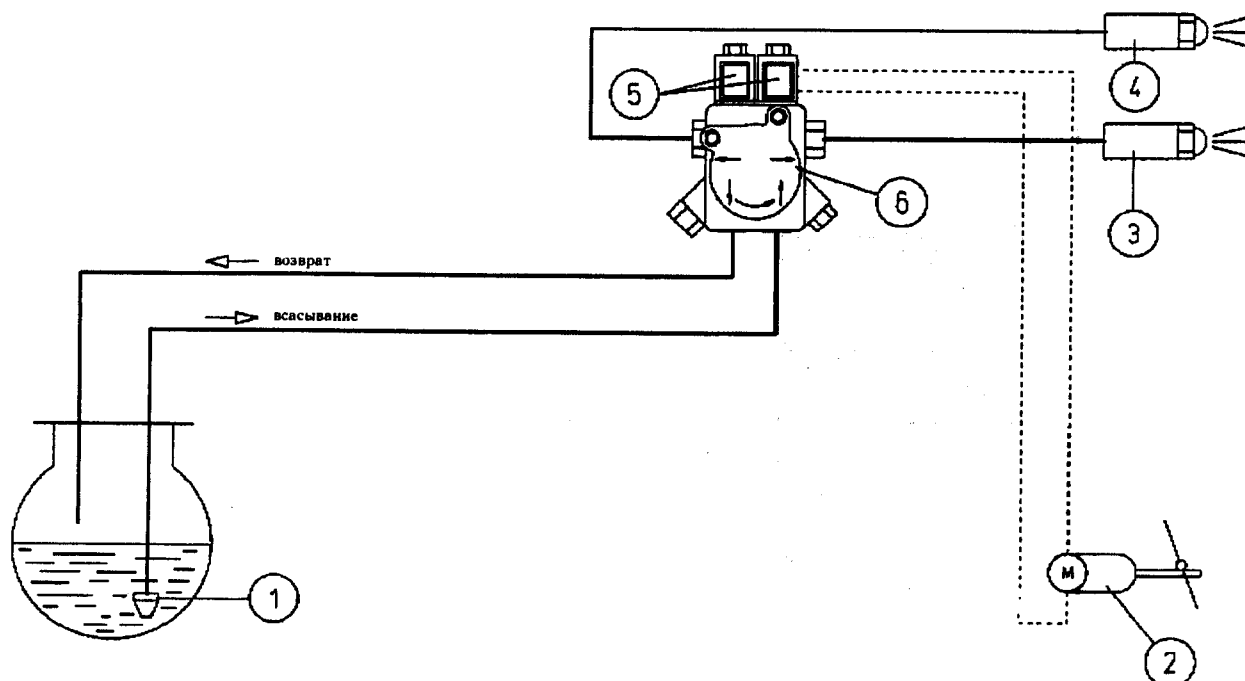
№ 0002900480  
Рев. 05/05/97



- 1 - ЭЛЕКТРОКЛАПАН (РАЗМЫКАЮЩИЙ)
- 2 - ГНЕЗДО МАНОМЕТРА И СПУСК ВОЗДУХА (1/8")
- 3 - ВИНТ РЕГУЛИРОВКИ ДАВЛЕНИЯ (12 БАР)
- 4 - ВОЗВРАТ
- 5 - ВСАСЫВАНИЕ
- 6 - ПОДАЧА
- 7 - ГНЕЗДО ВАКУУММЕТРА (1/8")

ПРИНЦИПИАЛЬНА СХЕМА ГИДРАВЛИЧЕСКОГО  
КОНТУРА ГОРЕЛКИ МОД. WSO-30H

№ 0002900470  
Рев. 19/09/95



- 1) ДОННЫЙ КЛАПАН
- 2) СЕРВОМОТОР РЕГУЛИРОВАНИ ВОЗДУХА
- 3) ФОРСУНКА 2-ОЙ ПЛАМЕНИ
- 4) ФОРСУНКА 1-ОЙ ПЛАМЕНИ
- 5) РАЗМЫКАЮЩИЙ КЛАПАН
- 6) НАСОС 12 БАР

## УПРАВЛЕНИЕ В СЛУЧАЕ ПОМЕХ ПРИ ФУНКЦИОНИРОВАНИИ

осторожный свет/ преждевременное зажигание  
 В течение предварительного вентилирования и/или предварительного зажигания не должен проявляться никакое сигнал наличия пламени.

Если все-таки так сигнал появляется, например, вследствие преждевременного зажигания из-за негерметичности электроклапана, из-за внешнего освещения, из-за короткого замыкания в фотосопротивлении или в соединительном проводе, из-за повреждения усилителя сигнала пламени и т.п., по окончании времени предварительного вентилирования и запаса безопасности - контрольная аппаратура блокирует горелку и перекрывает поступление горючего уже на этапе отрезка времени запаса безопасности.

### Отсутствие пламени

При отсутствии пламени, по окончании отрезка времени безопасности - аппаратура немедленно дает команду на блокирование.

### Отсутствие пламени во время функционирования

При отсутствии пламени во время функционирования аппаратура прерывает подачу

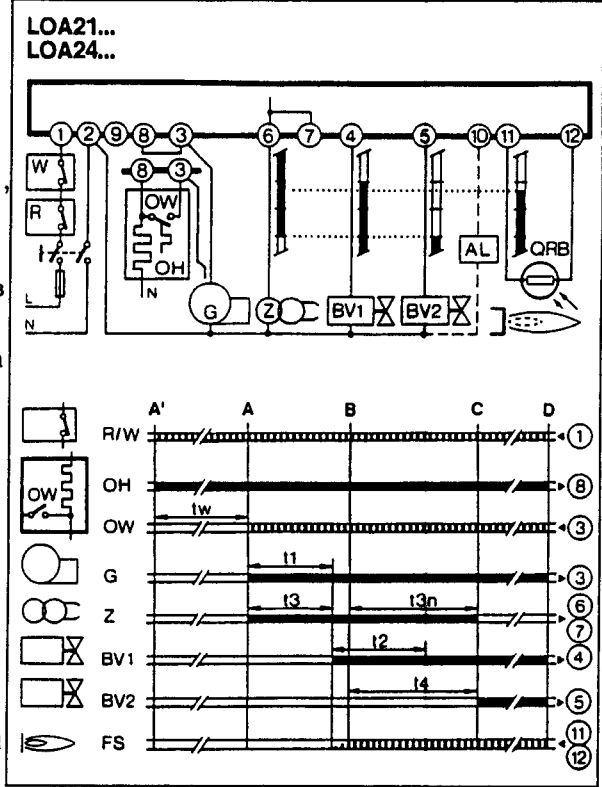
горючего и автоматически повторяет снова программу запуска; по прохождении отрезка времени «t4» программа запуска заканчивается. При каждой аварии останове, в течение менее 1 секунды отключается напряжение на клеммах 8 и 11; одновременно, через клемму 10 возможна передача на расстояние сигнала о блокировке. Разблокирование аппаратуры возможно через 50 секунд после блокировки.

### Пояснения к программе

- ▬ Сигналы на выходе аппаратуры
- ▬ Сигналы необходимые на входе

- A' Начало запуска для горелок с предварительным разогревом дизтоплива "OH"
- A Начало запуска для горелок без предварительного разогрева дизтоплива
- B Наличие пламени
- C Нормальная работа
- D Остановка регулирования посредством "R"

- t<sub>w</sub> Время предварительного разогрева дизтоплива до "согласия на работу" посредством контакта "OW"
- t<sub>1</sub> Время предварительного разогрева
- t<sub>3</sub> Время предварительного зажигания
- t<sub>2</sub> Аварийное время (безоп-ти)
- t<sub>3n</sub> Время последующего зажигания
- t<sub>4</sub> интервал между появлением пламени и подключения 2-ого клапана к клемме 5



Исполнение	Напря жение	Тип	Сопротивление низкого давления	Предварит. вент-ция	Предварит. заж-ние	Время безоп-ти	Последующее зажигание	Интервал
	в ~	Без цоколя	•	t <sub>1</sub>	t <sub>3</sub>	t <sub>2max</sub>	t <sub>3n</sub>	BV1-BV2 t <sub>4</sub>
Серийное	220в/240в 220в/240в	LOA21.171B27 LOA21.171B27	•	13 s 13 s	13 s 13 s	10 s 10 s	15 s 15 s	15 s 15 s



## ПОДГОТОВКА К ЗАЖИГАНИЮ

Убедитесь, что вмонтированные форсунки соответствуют мощности котла. На табличке представлены величины подачи дизтоплива в кг/час в зависимости от величины форсунки и давления насоса (обычно 12 бар для 1-ого и 2-го пламени). Следует помнить, что 1 кг. дизтоплива эквивалентен примерно 10.200 ккал. При выборе форсунки (углом впрыскивания 60°) учитывать, что подача топлива для 1-ого пламени не должна быть значительно ниже минимальной подачи (7 кг/час) горелки. Убедиться в том, что головка горения проникла в топку согласно указаниям конструктора котлов. Убедитесь в том, что труба возврата не перекрыта закрытыми вентилями, пробками и т.п. Закупорка привела бы поломке устройства обеспечивающего герметичность, расположенного на оси насоса или шланга. Устранить соединение или "мост" из термостата 2-го пламени. Замкните главный выключатель и термостаты котла для запуска мотора и трансформатора зажигания и, примерно через 15 сек. электроклапана, при включении последнего подвергните сопротивление на фотозаэлементе световому излучению, чтобы избежать блокирования горелки. По заполнении топливопровода (выход горючего из форсунки), остановите горелку и вставьте фотосопротивление на его место.

**Примечание:** Может появиться необходимость выпуска воздуха, ослабив надлежащий патрубков (муфту). Не **ПОДВЕРГАЙТЕ** фотосопротивление **СВЕТУ** ИЗЛУЧЕНИЮ до включения электроклапана, ибо в этом случае аппаратура заблокируется.

таблица подачи дизтоплива в кг/час

Форсунка G.P.H.	Давление насоса бар							
	8	9	10	11	12	13	14	15
0,75	2,55	2,70	2,85	2,99	3,12	3,25	3,37	3,49
0,85	2,89	3,06	3,23	3,39	3,54	3,68	3,82	3,96
1,00	3,40	3,61	3,80	3,99	4,16	4,33	4,50	4,65
1,1	3,74	3,97	4,18	4,38	4,58	4,77	4,95	5,12
1,20	4,08	4,33	4,56	4,78	5,00	5,20	5,40	5,59
1,25	4,25	4,50	4,75	5,00	5,20	5,40	5,60	5,80
1,35	4,59	4,87	5,13	5,38	5,62	5,85	6,07	6,28
1,50	5,10	5,41	5,70	5,90	6,24	6,50	6,75	6,98
1,65	5,61	5,95	6,27	6,58	6,87	7,1	7,42	7,68
1,7	5,95	6,31	6,65	6,98	7,29	7,58	7,87	8,15
2,00	6,80	7,21	7,60	7,97	8,33	8,67	8,99	9,31
2,25	7,65	8,15	8,55	8,97	9,37	9,75	10,1	10,47
2,50	8,50	9,01	9,50	9,97	10,4	10,83	11,2	11,6
3,00	10,20	10,82	11,4	11,9	12,49	13,00	13,49	13,96
3,50	11,9	12,62	13,30	13,95	14,5	15,1	15,7	16,29
4,00	13,60	14,42	15,20	15,94	16,65	17,33	17,99	18,62
4,50	15,30	16,22	17,1	17,94	18,73	19,50	20,24	20,95
5,00	17,00	18,03	19,00	19,93	20,82	21,67	22,48	23,27
5,50	18,70	19,83	20,90	21,92	22,90	23,83	24,73	25,60
6,00	20,40	21,63	22,80	23,92	24,98	26,00	26,98	27,93
6,50	22,10	23,44	23,70	25,91	27,06	28,17	29,23	30,26
7,00	23,79	25,24	26,66	27,90	29,14	30,33	31,48	32,58

## ЗАЖИГАНИЕ И РЕГУЛИРОВАНИЕ

Кулачком регулировки воздуха 1-ой пламени (см. черт. № 0002932060, № 0002932270, № 0002932091, № 0002900621 и 0002900470), поставьте заслонку регулирования подачи воздуха 1-го пламени в положение, которое считаете необходимым в зависимости от количества горючего, впрыскивающегося для 1-ого пламени. Замкните главный выключатель и термостаты котла для запуска горелки и её последующего зажигания. При работе горелки на стадии 1-го пламени, откорректируете если необходимо, поступление воздуха для горения определённым кулачком. После регулирования отключить горелку и снова включить её с целью проверки корректного зажигания. Рекомендуется, чтобы количество воздуха было несколько ограниченным, для гарантирования мягкого запуска. После мягкого зажигания отключите горелку от главного выключателя и прямо соедините (мостом) клеммы, входящие в стадию 2-го пламени. Определённым кулачком регулировки регулировать подачи воздуха в положение, которое считаете необходимым для перехода в стадию 2-го пламени. Вновь соедините разъединённые контакты горелки, которая снова начинает работать в стадии 1-го и 2-го пламени. Кулачком регулировки 2-го пламени регулировать подачи воздуха согласно определённым условиям. На горелке установленный винт для регулирования положение диска пламени. Настоящее устройство

позволяет улучшить процесс сгорания посредством увеличения или уменьшения прохода воздуха между диском и головкой. Обычно, когда сжигается ограниченное количество горючего, следует уменьшить проход воздуха между диском и головкой (провернуть определённый винт в направлении против часовой стрелки); этот проход должен быть увеличен (провернуть определённый винт в направлении часовой стрелки), если горелка работает с большей подачи горючего. После отрегулирования положения диска пламени, обычно следует откорректировать положение воздушной заслонки и ПОСЛЕДОВАТЕЛЬНО проверять правильность процесса зажигания.

---

## ЭКСПЛУАТАЦИЯ ГОРЕЛКИ

---

Режим работы горелка полностью автоматический, поэтому в течение её работы не требуется никакой регулировки.

Положение “блокирования” является положением безопасности, на которое горелка идёт автоматически в случае аварии в самой горелке или в её установке, поэтому необходимо определить причину “блокирования” до “деблокирования”, с целью избежания возможности приведения к опасным случаям. Причины блокирования могут быть временными (т.е. наличие воздуха в трубопроводах, и т.п.) тогда, после деблокирования, горелка снова начинает регулярно работать.

Когда “блокирования” повторяются (3-4 раза подряд) нельзя настаивать на деблокирование, а необходимо искать причину аварии и устранить её, иначе следует вызвать специалиста Сервисного Обслуживания.

Горелка может задержаться в положение “блокирования” без ограничения времени. В случае аварии закрывать вентиль подачи топлива и прекращать электропитание.

---

## ОБСЛУЖИВАНИЕ

---

Обычно в конце отопительного сезона следует провести очистку фильтра, головки горения (диск, изоляторы, электроды, форсунки), проход воздуха для горения, фотоспротивление. Для очистки прорезей форсунки используйте податливый материал (дерево, пластмассу).

Форсунки рекомендуется заменять через каждые 12 месяцев работы.

---

## КОНТРОЛЬНАЯ ПРОВЕРКА БЕЗОПАСНОСТИ

---

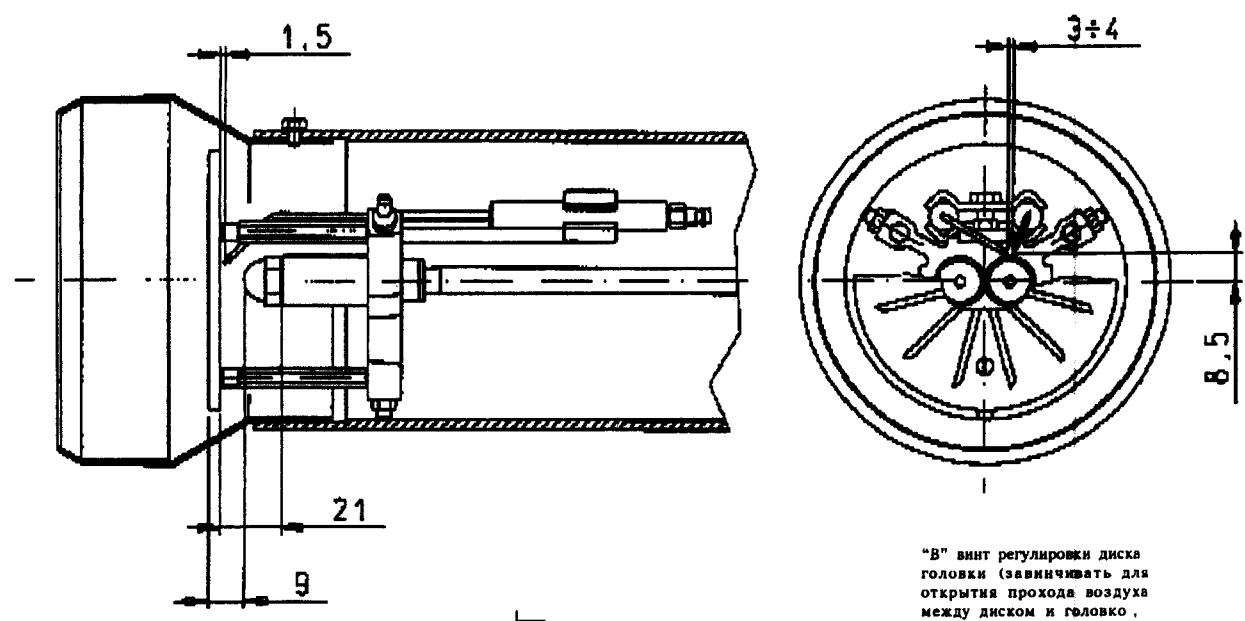
Проверьте:

- 1) Аварийную остановку горелки, открывая термостаты.
- 2) “Блокирование” затемив фотоячейку.

Для деблокирования нажать кнопку деблокирования.

ПРИНЦИПИАЛЬНАЯ СХЕМА  
РЕГУЛИРОВКИ ВОЗДУХА И  
РАСПОЛОЖЕНИЯ ДИСКА-  
ЭЛЕКТРОДОВ

▶ № 0002932091  
Рев. 15/04/97



"В" винт регулировки диска  
головки (завинчивать для  
открытия прохода воздуха  
между диском и головкой,  
отвинчивать для закрытия)

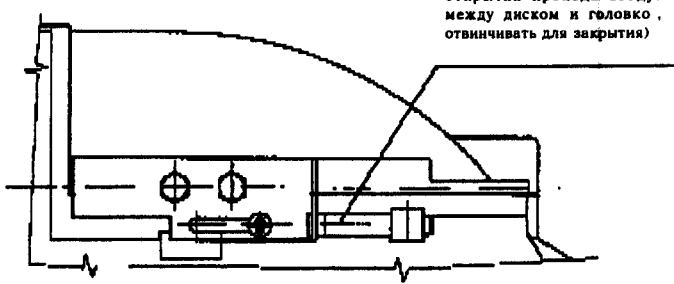
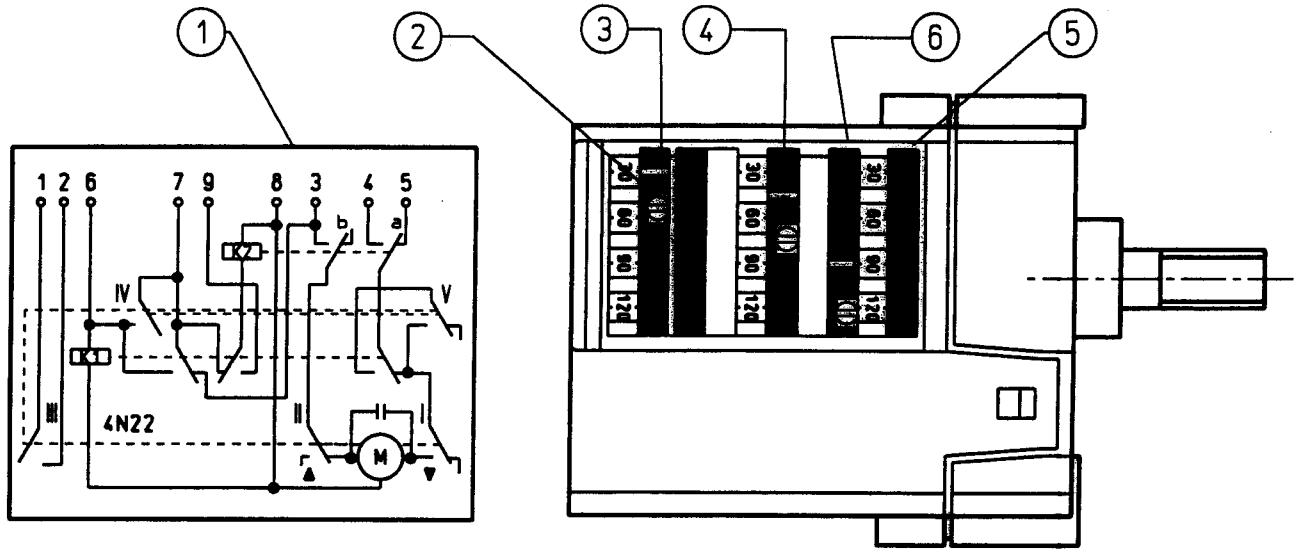


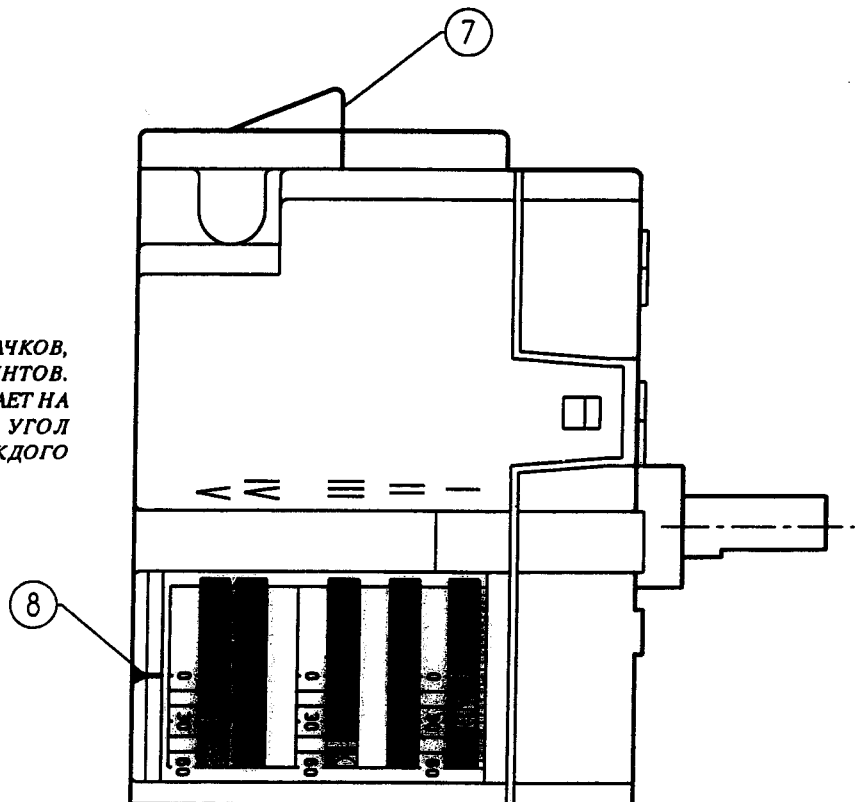
СХЕМА РЕГУЛИРОВАНИИ СЕРВОПРИВОДА BERGER  
 STA 5 В0. 36/8 4N 22 ПРЕДВАРИТЕЛЬНОЙ  
 ВЕНТИЛ ЦИИ С ОТКРЫТИМ ВОЗДУХОМ В  
 ПОЛОЖЕНИИ 2-ОЙ ПЛАМЕНИ

№ 0002932270  
 Рев. 22/10/96

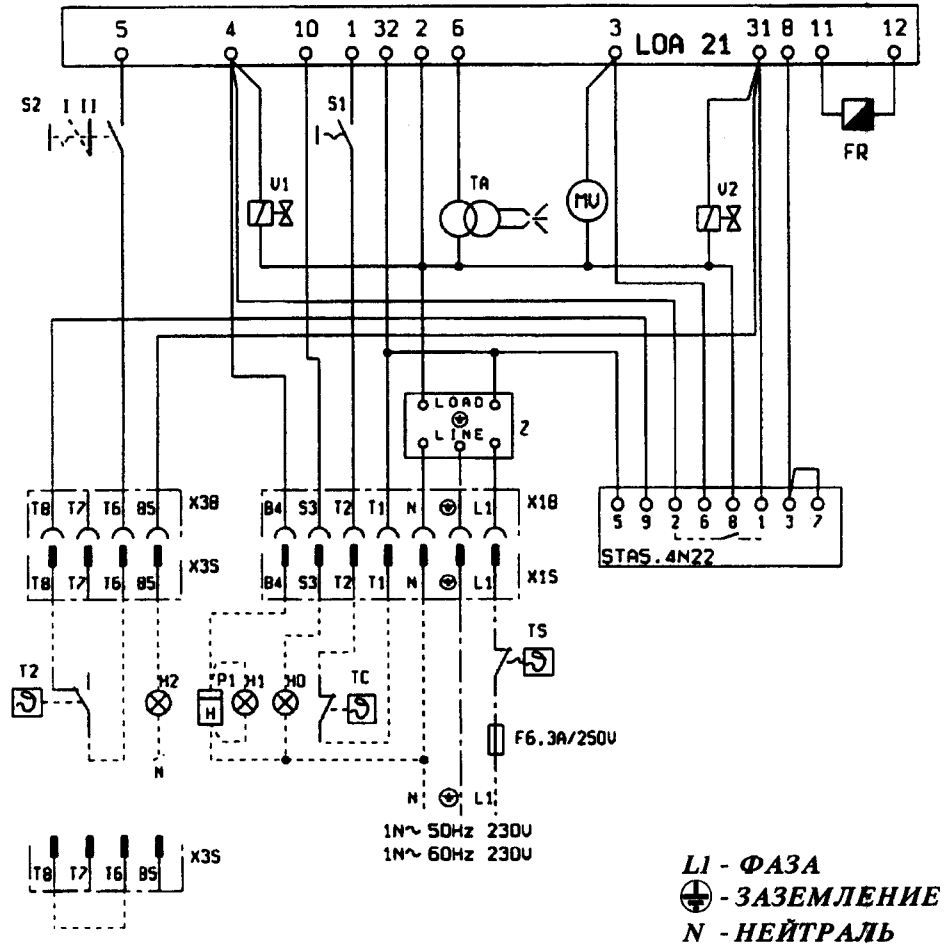


I	
II	
III	
IV-V	

ДЛЯ МОДИФИКАЦИИ РЕГУЛИРОВКИ КУЛАЧКОВ,  
 ДЕЙСТВОВАТЬ НА ОТНОСИТЕЛЬНЫХ ВИНТОВ.  
 УКАЗАТЕЛЬ КРАСНОГО КОЛЬЦА ПОКАЗЫВАЕТ НА  
 СООТВЕТСТВУЮЩЕЙ ШКАЛЕ ОТЧЕТА УГОЛ  
 ВРАЩЕНИЯ, УСТАНОВЛЕННЫЙ ДЛЯ КАЖДОГО  
 КУЛАЧКА.



- 1) ЭЛЕКТРИЧЕСКАЯ СХЕМА
- 2) ВИНТЫ РЕГУЛИРОВАНИЯ
- 3) КУЛАЧОК РЕГУЛИРОВАНИЯ ВОЗДУХА 1-го ПЛАМЕНИ
- 4) КУЛАЧОК ВВОДА КЛАПАНА 2-го ПЛАМЕНИ  
ДОЛЖЕН БЫТЬ ОТРЕГУЛИРОВАН МЕЖДУ КУЛАЧКОМ 1-го ПЛАМЕНИ И 2-го ПЛАМЕНИ
- 5) КУЛАЧОК ЗАСЛОНКИ ЗАКРЫТИЯ ВОЗДУХА С НЕРАБОТАЮЩЕЙ ГОРЕЛКОЙ
- 6) КУЛАЧОК РЕГУЛИРОВАНИЯ 2-го ПЛАМЕНИ
- 7) ЭЛЕКТРИЧЕСКИЕ СОЕДИНЕНИЯ
- 8) УАЗАТЕЛЬ

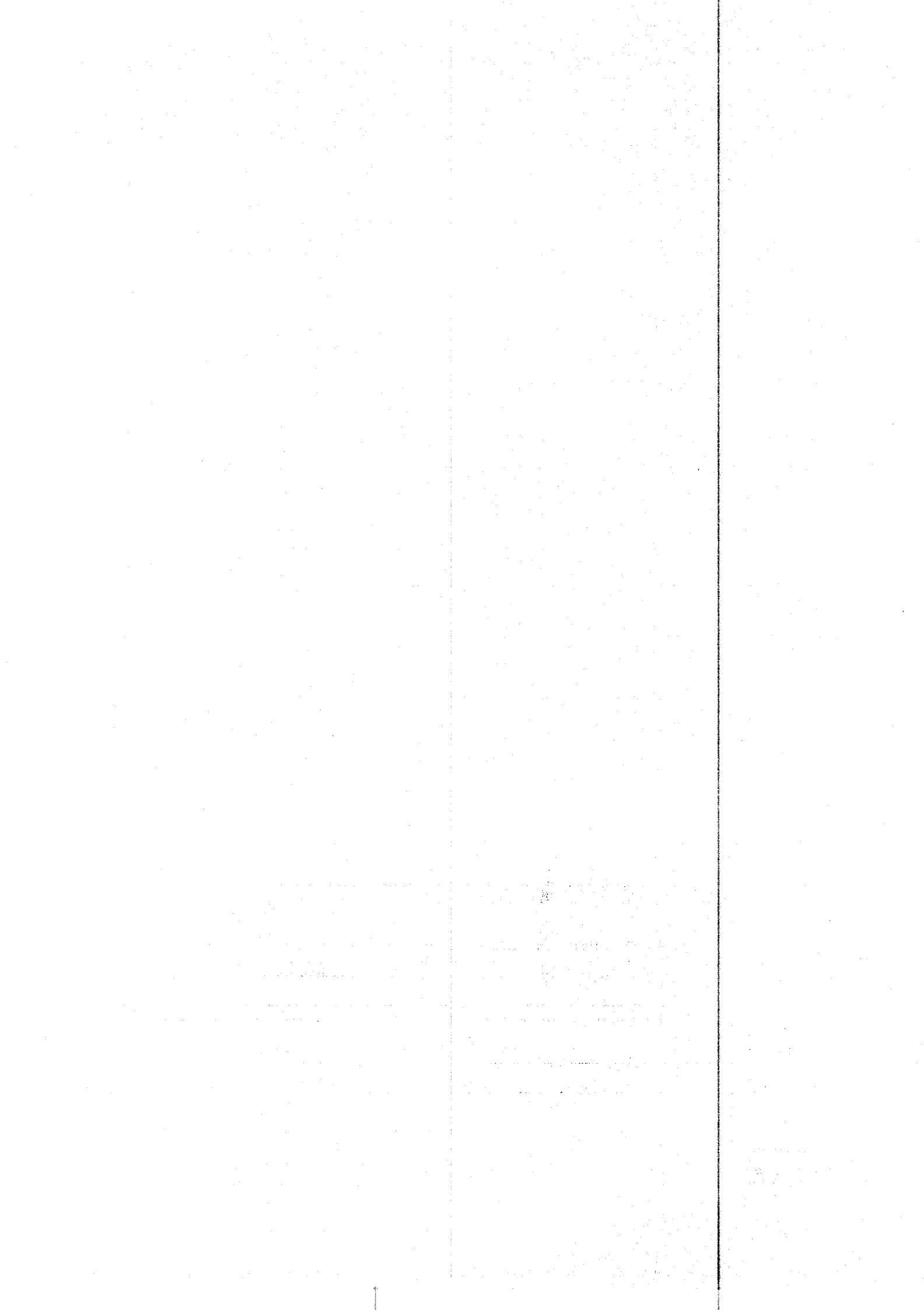


БЕЗ T2

- S1 - ПЕРЕКЛЮЧАТЕЛЬ ПУСК/ОСТАНОВА
- S2 - ВЫКЛЮЧАТЕЛЬ 1-ой - 2-ой СТУПЕНИ
- NO - ВНЕШНЯЯ СИГНАЛЬНАЯ ЛАМПА БЛОКИРОВКИ
- H1 - СИГНАЛЬНАЯ ЛАМПОЧКА ФУНКЦИОНИРОВАНИЯ
- H2 - СИГНАЛЬНАЯ ЛАМПОЧКА ФУНКЦИОНИРОВАНИЯ 2-ой СТУПЕНИ
- FR - ФОТОСОПРОТИВЛЕНИЕ
- TA - ТРАНСФОРМАТОР ЗАЖИГАНИЯ
- TS - ТЕРМОСТАТ БЕЗОПАСНОСТИ
- TC - ТЕРМОСТАТ КОТЛА
- LOA21 - ПРИБОР УПРАВЛЕНИЯ И КОНТРОЛЯ
- V1 - ЭЛЕКТРОКЛАПАН 1-ой СТУПЕНИ
- V2 - ЭЛЕКТРОКЛАПАН 2-ой СТУПЕНИ
- T2 - ТЕРМОСТАТ 2-ой СТУПЕНИ
- MV - ДВИГАТЕЛЬ ВЕНТИЛЯТОРА
- STA5.2N36 - СЕРВОМОТОР ВОЗДУХА
- Z - ПОМЕХОЗАЩИТНЫЙ ФИЛЬТР
- P1 - СЧЕТЧИК ЧАСОВ

## ОБСЛУЖИВАНИЕ

ХАРАКТЕР ОТСТУПЛЕНИЯ ОТ НОРМЫ	ВОЗМОЖНАЯ ПРИЧИНА	СРЕДСТВО УСТРАНЕНИЯ
Плохая структура пламени с дымом и сажей	<ol style="list-style-type: none"> <li>1) Недостаток воздуха.</li> <li>2) Форсунка забита или изношена</li> <li>3) Дымопровод котла или дымоход засорены</li> <li>4) Низкое давление впрыска</li> </ol>	<ol style="list-style-type: none"> <li>1) Добавить воздуха.</li> <li>2) Почистить или заменить.</li> <li>3) Обеспечить их очистку.</li> <li>4) Поднять его до предписанного значения</li> </ol>
Аппаратура блокируется при наличии пламени (красный сигнал зажжён). Авария ограничивается к устройству контроля пламени.	<ol style="list-style-type: none"> <li>1) Фотосопротивление разомкнуто или задымлено.</li> <li>2) Недостаточна тяга</li> <li>3) Цепь фотосопротивления прервана</li> <li>4) Диск или отверстие засорились.</li> </ol>	<ol style="list-style-type: none"> <li>1) Почистить или заменить.</li> <li>2) Проверить все дымопроводы котла и дымоход.</li> <li>3) Поменяйте прибор.</li> <li>4) Прочистить.</li> </ol>
Аппаратура блокируется разбрызгивая горючее, не обращая внимание на отсутствие пламени (красный сигнал зажжён).	<ol style="list-style-type: none"> <li>1) Прервана цепь зажигания.</li> <li>2) Проводки трансформатора зажигания пересохли.</li> <li>3) Проводки трансформатора зажигания плохо закреплены.</li> <li>4) Трансформатор зажигания замкнут.</li> <li>5) Концы электродов - не на предписанном расстоянии.</li> <li>6) Электроды разряжают на массу; засорены или потрескалась изоляция; проверьте и под клеммами фиксации изоляторов.</li> </ol>	<ol style="list-style-type: none"> <li>1) Проверить всю цепь.</li> <li>2) Заменить.</li> <li>3) Зафиксируйте.</li> <li>4) Заменить.</li> <li>5) Отладьте положенное расстояние.</li> <li>6) Прочистьте, если необходимо, замените.</li> </ol>
Аппаратура блокируется, не разбрызгивая горючее, (красный сигнал зажжён).	<ol style="list-style-type: none"> <li>1) Нехватка одной фазы</li> <li>2) Неэффективен электродвигатель</li> <li>3) Дизтопливо не доходит до насоса.</li> <li>4) В цистерне нет дизтоплива.</li> <li>5) Закрыта заслонка трубы всасывания.</li> <li>6) Забита форсунка.</li> <li>7) Двигатель (3-хфазный) вращается в обратную сторону по сравнению с направлением, указанным стрелкой.</li> </ol>	<ol style="list-style-type: none"> <li>1) Проверить цепь питания.</li> <li>2) Почистить или заменить.</li> <li>3) Проверьте трубу всасывания.</li> <li>4) Залейте.</li> <li>5) Откройте.</li> <li>6) Снимите её и тщательно прочистьте.</li> <li>7) Переместите одну фазу на рубильнике питание.</li> </ol>
Горелка не запускается	<ol style="list-style-type: none"> <li>1) Термостаты (котла или среды) или прессостаты разомкнуты.</li> <li>2) Короткое замыкание фотосопротивления</li> <li>3) Нет напряжения: главный выключатель разомкнуть или прерыватель макс. счетчика выключен или нет линейного напряжения.</li> <li>4) Подключение термостатов не проведено согласно схеме или один из термостатов остался разомкнутым.</li> <li>5) Повреждение внутри аппаратуры.</li> </ol>	<ol style="list-style-type: none"> <li>1) Увеличить их значение или подождать когда они замкнутся при падении температуры или давления.</li> <li>2) Замените.</li> <li>3) Замкните прерыватели или подождите возобновления напряжения</li> <li>4) Проверьте подсоединения и термостаты.</li> <li>5) Замените.</li> </ol>
Неправильная структура пламени, наличие искр.	<ol style="list-style-type: none"> <li>1) Низкое давление впрыска.</li> <li>2) Избыток воздуха для горения.</li> <li>3) Форсунка забита или изношена.</li> <li>4) Вода в топливе.</li> </ol>	<ol style="list-style-type: none"> <li>1) Восстановите требуемого давления.</li> <li>2) Снизите поступления воздуха.</li> <li>3) Почистить или заменить.</li> <li>4) Откачайте её из цистерны используя насос (ни в коем случае не используйте насос горелки для этой цели).</li> </ol>



---

Настоящий каталог индикативен. Завод-изготовитель оставляет за собой право как по модификации технических данных, так и всего, указанного в каталоге.

---

***Vester***