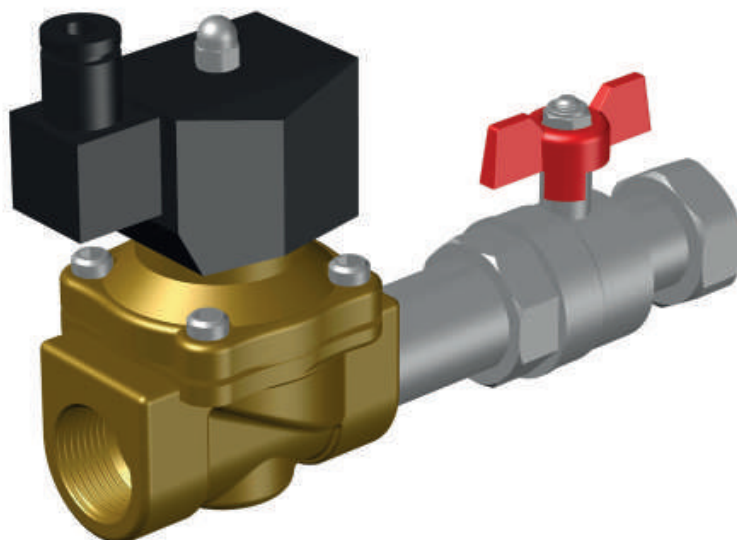


Узел дренажа для АУПД
«WESTERMAT»



Паспорт изделия
Узел дренажа для АУПД Westermat



Регистрационный номер № _____

Внимательно прочитайте перед монтажом и эксплуатацией

wester.su

1. Общие сведения

Узел дренажа для автоматическая установка поддержания давления «Westermat» торговой марки «Wester» изготовлен в соответствии с ТУ 28.12.13-009-06065580-2019. Узел дренажа предназначен для автоматизации процесса слива рабочей жидкости в установке Westermat.

Узел дренажа должен устанавливаться квалифицированными специалистами, в соответствии с действующими нормами и правилами.

2. Технические характеристики

2.1 Эксплуатационные параметры

Таблица 1

Параметр	Значение
Диапазон рабочих температур теплоносителя, °С	+1...+90
Максимальное рабочее давление, бар	10
Максимальный расход, м ³ /час	1
Электрическая мощность, Вт	18 Вт
Электропитание	220В, 50Гц

2.2 Требования к теплоносителю:

В качестве теплоносителя допускается использовать воду или водный раствор гликоля с концентрацией гликоля не более 50%.

Требования к воде:

Содержание кислорода – до 0.02 мг/кг;

- pH – 7-9;

- Жесткость – не более 5 ммоль/л;

- Железо – не более 0,3 мг/л

- Не допускается наличие в воде механических примесей, агрессивных веществ, нефтепродуктов.

2.3 Габаритные размеры изделия

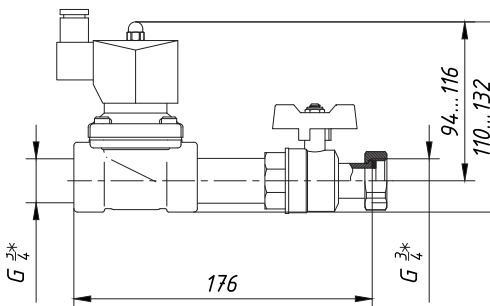
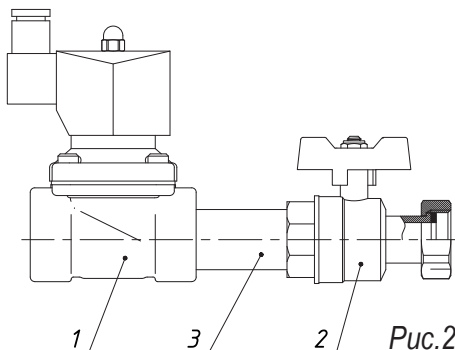


Рис. 1 Габаритные размеры изделия

2.4 Основные элементы изделия



1. Соленоидный клапан СК-11-20 прямого действия Ду20
2. Бочонок оцинкованный G3/4-В
3. Шаровой кран с накладной гайкой 3/4»

Рис.2 Основные элементы изделия

3. Комплект поставки

Таблица 2

Наименование	Количество	Примечание
Узел дренажа	1	
Паспорт изделия	1	

4. Гарантийные обязательства

4.1 Гарантийный срок эксплуатации установки при соблюдении условий транспортировки, хранения, монтажа, эксплуатации и сервисного обслуживания – 12 месяцев со дня продажи.

4.2 Предприятие-изготовитель не несет ответственности и не гарантирует работу установки в случаях:

- несоблюдения правил установки и эксплуатации;
- если монтаж и ремонт установки проводились лицами или организациями на это не уполномоченными*;
- если не заполнен паспорт на оборудование (нет печати организации);
- если в гарантийном талоне отсутствует штамп торгующей организации и дата продажи;
- если не проводилось обязательное обслуживание установки;
- при механических повреждениях и нарушениях пломб;
- замерзания теплоносителя в изделии или иными погодными явлениями.

Гарантия распространяется на все дефекты, возникшие по вине завода-изготовителя.

4.3 Срок службы изделия – 5 лет, при соблюдении требований по пуску-наладке, монтажу и эксплуатации.

4.4 Затраты, связанные с демонтажом, монтажом и транспортировкой неисправного изделия в период гарантийного срока покупателю не возмещаются.

Предприятие оставляет за собой право вносить изменения, не ухудшающие эксплуатационные характеристики.

* ПОСТАНОВЛЕНИЕ от 29 сентября 2003 г. №170 об утверждении правил и норм технической эксплуатации жилищного фонда.

5. Правила упаковки, транспортировки, хранения

5.1 Изделие поставляется в упаковке предприятия-изготовителя.

5.2. Изделие транспортируются автомобильным, водным и железнодорожным транспортом в соответствии с правилами перевозки грузов, действующими на конкретном виде транспорта.

5.3. Неустановленное изделие хранятся в упаковке предприятия-изготовителя. Условия хранения котлов в части воздействия климатических факторов - 4 ГОСТ 15150-86.

6. Сведения об утилизации

После завершения эксплуатации изделия его необходимо демонтировать, выполнив следующие операции:

- отключить установку от электросети;
- перекрыть запорный кран дренажной линии коллектора;
- отсоединить трубопровод дренажа
- демонтировать узел дренажа.

Демонтированный узел рекомендуется передать в специализированную организацию.

7. Сведения об установке

1. Дата установки _____

2. Адрес установки _____

3. Наименование обслуживающей организации _____

4. Наименование монтажной организации _____

5. Кем произведены настройка и пуско-наладка _____

6. Дата пуска установки _____

7. Кем произведен инструктаж _____

8. Подпись лица, заполнившего талон _____

9. Подпись ответственного лица _____

« » 20 год

« » 20 год

Штамп
организации

8. Отметки о проведении ежегодного технического обслуживания

Дата	Наименование организации	Подпись, штамп

Монтаж, пуско-наладку, сервисное обслуживание установки должна производить специализированная организация.

8.1 При ежегодном техническом обслуживании установки необходимо:

- Проверить включение электромагнитного клапана дренажа.
- Проверить герметичность электромагнитного клапана дренажа.

Гарантийный талон № _____

Отметка о гарантийном
обслуживании:

Характер неисправности:

Заключение:

Мастер гарантийного обслуживания:

Владелец изделия:

ФИО _____

Подпись _____

ФИО _____

Подпись _____

Дата:

МП

Гарантийный талон № _____

Отметка о гарантийном
обслуживании:

Характер неисправности:

Заключение:

Мастер гарантийного обслуживания:

Владелец изделия:

ФИО _____

Подпись _____

ФИО _____

Подпись _____

Дата:

МП

Сервисный центр:

ООО «Импульс Техно»,

143422 Московская обл., село Петрово-Дальнее,
ул. Промышленная, д.3, стр. 7

Тел. 8-800-234-62-63 (круглосуточно диспетчер)

Производитель:

ООО «МеталлоФорм»,

601630, Владимирская обл.,
р-н Александровский, п. Балакирево,
ул. Заводская, д. 10, корп. 40, комната 218,

тел. +7(495)992-69-89

