



РУКОВОДСТВО ПО МОНТАЖУ И
ОБСЛУЖИВАНИЮ

Wesper®

ЧИЛЛЕРЫ / ТЕПЛОВЫЕ НАСОСЫ AQU@ LOGIC

Модели AQL / AQH 20 - 80



20 - 80 кВт



23 - 85 кВт

R 407 C

ЮМ 02 AQL-AQH.1GB

Дата: октябрь 2002 г.

Предыдущих изданий нет.



1. ОБЩИЕ ПОЛОЖЕНИЯ

1.1. Соблюдение рекомендаций, указанных в руководстве

Чиллеры/тепловые насосы AQL/AQH производятся в соответствии с самыми жесткими нормативами, что гарантирует высочайшую эффективность, качество и надежность оборудования, а также возможность использования его в системах кондиционирования с различными проектными требованиями. Чиллеры предназначены для охлаждения воды / водогликолевой смеси, а тепловые насосы - для ее подогрева. Применение агрегатов в каких-либо иных целях или неправильная их эксплуатация не допускается. При несоблюдении этих условий оборудование может быть потенциально опасным.

При комплектации холодильной установки выносным циркуляционным модулем, устанавливаемым на месте монтажа, агрегат будет представлять собой цельную компактную систему по производству и распределению холодильной/тепловой энергии.

Данное руководство содержит всю необходимую информацию, требующуюся для правильного выполнения монтажа, пуско-наладки, а также эксплуатации и обслуживания чиллеров/тепловых насосов. Поэтому перед тем, как приступить к этим работам следует внимательно ознакомиться с настоящей документацией.

Все монтажные, пуско-наладочные и сервисные работы, за исключением специально обозначенных в руководстве, должны выполняться квалифицированным, специально обученным персоналом.

Изготовитель не несет никакой ответственности за выход агрегата из строя, материальный ущерб или причинение вреда здоровью человека, происшедшие в результате несоблюдения указанных в руководстве правил выполнения монтажа, пуско-наладки и эксплуатации оборудования.

1.4. Помещенные на агрегате шильды по технике безопасности

Указатель используемого хладагента, расположенный с наружной стороны дверцы доступа агрегата.



Предупредительная табличка, касающаяся нагревателя картера компрессора - "Внимание! Включайте нагреватель картера компрессора по крайней мере за 12 часов до выполнения запуска агрегата. Перед подачей питания проверьте плотность контактов всех клемм, особенно силовой цепи."

Расположена с наружной стороны дверцы доступа к электрической панели.

ATTENZIONE

INSERIRE LE RESISTENZE DI RISCALDAMENTO OLIO ALMENO 12 ORE PRIMA DI OGNI AVVIAMENTO.

PRIMA DELLA MESSA IN TENSIONE ASSICURARSI CHE LE VITI DEI CIRCUITI ELETTRICI SIANO SERRATE COMPLETAMENTE.

WARNING

ENERGIZE THE CRANKCASE HEATER FOR AT LEAST 12 HOURS BEFORE EACH STARTING.

BEFORE TIGHTENING-UP, TO TIGHTEN ALL TERMINAL SCREWS ESPECIALLY THOSE IN MAIN CIRCUIT.

881000215/B

1.2. Гарантийные обязательства

Агрегат поставляется полностью собранным, прошедшим эксплуатационные испытания и подготовленным к работе.

Гарантийные обязательства фирмы-поставщика автоматически теряют силу, если агрегат модифицируется пользователем без предварительного уведомления поставщика и получения его письменного согласия.

Гарантийные обязательства теряют силу, если при монтаже системы во внешнем гидравлическом контуре не был установлен водяной фильтр.

Гарантийные обязательства действуют только в том случае, если:

- пуско-наладка агрегата выполняется только квалифицированным персоналом уполномоченного сервисного центра;
- при ремонте оборудования используются только запчасти фирмы-изготовителя;
- техническое обслуживание агрегата выполняется только квалифицированным персоналом;
- соблюдается указанная в данном руководстве регулярность технического обслуживания и инспектирования.

1.3. Аварийная остановка агрегата

Аварийная остановка агрегата выполняется с помощью установки в позицию 0 выключателя, расположенного на панели управления.

После аварийной остановки запуск агрегата должен осуществляться в соответствии с процедурой, указанной в данном руководстве.

Идентификационная табличка агрегата, расположенная с внутренней стороны дверцы доступа.

MODELLO				_____	
MATICOLA				_____	
CARICA REFR.				K.G. _____	
CARATTERISTICHE ELETTRICHE					
	Y	PH	HZ		
AL. IM. POTENZA	400	3	50		
AL. IM. AUSIL. IAR. IA	230	1	50		
CORRENTE DI SPUNTO				A _____	
CORRENTE A PIENO CARICO				A _____	
POTENZA ASSORBITA				KW _____	
PRESS. ESERC. ACQUA				BAR _____	
MASSA				K.G. _____	
MADE IN ITALY					

Шильды, показывающие позиции крепления стропов при подъеме агрегата.



1.5 Техника безопасности при обращении с веществами, используемыми в агрегате

Хладагент	R 407C, R 22
Свойства и возможные ситуации	Характеристика и меры предосторожности
Токсичность	Низкая
Контакт с кожей	Вещество не представляет опасности при впитывании кожей. Капли жидкости и мелкодисперсный аэрозоль хладагента могут вызвать обморожение кожи. Жидкий R 22 обладает выраженным обезжиривающим действием и может вызвать легкое раздражение. Участок кожи, на которую попал жидкий хладагент следует промыть проточной водой. Контакт с влажной одеждой, жидкий хладагент может вызвать замерзание ткани и, как следствие, прилипание ее к телу. Во избежание обморожения кожи загрязненную хладагентом одежду следует аккуратно снять. При покраснении и раздражении кожи в результате попадания на нее жидкого хладагента необходимо обратиться к врачу.
Попадание в глаза	Газообразный хладагент не опасен. Капли жидкости и мелкодисперсный аэрозоль хладагента могут вызвать обморожение. Поэтому при попадании жидкости в глаза необходимо немедленно промыть их проточной водой или медицинским раствором для промывания глаз в течение не менее 10 мин., а затем обратиться к врачу.
Попадание в желудочно-кишечный тракт	При попадании хладагента в желудочно-кишечный тракт, что маловероятно, но, тем не менее, может вызвать обморожение, ни в коем случае нельзя вызывать у пострадавшего рвоту. Пострадавший должен как следует прополоскать рот проточной водой и выпить около 1/4 литра питьевой воды. Вызов врача обязателен. До его прихода нельзя давать пострадавшему спать.
Попадание в дыхательные пути	R 407C: Высокая концентрация паров хладагента в воздухе может оказывать такое же воздействие на человека, как и анестезирующие вещества, вызывая, сердечную аритмию, потерю сознания и даже смертельный исход. При высокой концентрации паров хладагента существует опасность асфиксии из-за нехватки кислорода в воздухе. Пострадавшего следует вынести на свежий воздух в прохладное место. Вызов врача обязателен. В случае прекращения дыхания или неустойчивости его ритма необходимо сделать искусственное дыхание. При остановке сердца следует немедленно сделать массаж сердца.
Дополнительные медицинские советы	Рекомендуется симптоматическая и вспомогательная терапия и наблюдение за состоянием сердца, т.к. под воздействием высоких концентраций хладагента сердце может обладать повышенной чувствительностью. Присутствие в крови катехоламинов, например, адреналина, увеличивает неустойчивость сердечного ритма, и может являться причиной остановки сердца.
Долговременное воздействие на организм	R 407C: Последствия долговременного воздействия хладагента изучались на крысах. При концентрации в воздухе паров хладагента 50 000 частиц на миллион отмечалось появление у крыс доброкачественных опухолей. Таким образом, были установлены предельно допустимые концентрации и максимальный допустимый период воздействия паров хладагента на человека.
Предельно допустимая концентрация	R 407C: 1000 частиц на миллион в течение 8 часов
Стабильность свойств	R 407 C: Не установлена
Запретные условия	Хранение и использование около открытого огня, горячих поверхностей, в т.ч. нагревателей, в условиях высокой влажности.
Опасные реакции	Экзотермические реакции с содой, калием, барием и другими щелочноземельными металлами. Несовместимость с магнием и его сплавами, в которых его содержание не менее 2%.
Продукты распада	Продуктами термического разложения и гидролиза хладагента являются галоидные кислоты.
Основные рекомендации по технике безопасности	Следует избегать присутствия хладагента в воздухе в высоких концентрациях. Содержание хладагента должно быть минимальным и ни в коем случае не превышать ПДК. Поскольку газообразный хладагент тяжелее воздуха, он скапливается внизу, поэтому нужно предусмотреть возможность вентиляции именно нижней зоны помещения, где существует вероятность наличия паров хладагента.
Защита органов дыхания	При невозможности определения концентрации газообразного хладагента в воздухе следует использовать специальные дыхательные аппараты, например, противогазы, которые должны быть автономными и соответствующими нормам техники безопасности.
Защитная одежда	Сапоги, перчатки, очки или защитная маска для лица.
Меры предосторожности в случае утечки хладагента	Обязательно следует одеть защитную одежду и воспользоваться противогазом. Источник утечки нужно безопасно изолировать. Присутствие небольшого количества испаряющегося из жидкости хладагента вполне допустимо при условии хорошей вентиляции. В случае значительной утечки следует немедленно проветрить помещение и засыпать пролившуюся жидкость песком, землей или другим абсорбентом. Не допускается слив хладагента в дренажную систему, канализационные люки, сточные каналы и пр.
Хранение	Баллоны с хладагентом следует хранить в прохладном месте, не допуская попадания на них прямых солнечных лучей, вдали от источников открытого пламени и горячих поверхностей, например, нагревателей.
Утилизация	Наилучшим вариантом утилизации отработанного хладагента является его восстановление и вторичное использование. Если это невозможно, отработанный хладагент следует сдать в специализированную организацию, занимающуюся переработкой такого типа отходов, для выполнения деструкции и нейтрализации кислот и токсичных промежуточных продуктов.
Горючесть	R 407C не воспламеняется на открытом воздухе.
Экстренные меры в случае пожара	При пожаре следует одеть защитную одежду и воспользоваться противогазом.
Баллоны с хладагентом	Если баллоны с хладагентом оказались рядом с открытым пламенем, их следует постоянно охлаждать распыляемой водой, т.к. при перегреве баллоны могут взорваться.

1.5 Техника безопасности при обращении с веществами, используемыми в агрегате (продолжение)

Смазочное масло	Смазочное масло для компрессоров, использующих R 407C: ICI EMKARATE RL32CF MOBIL EAL ARTIC 22 CC
Свойства и возможные ситуации	Характеристика и меры предосторожности
<i>Класс опасности</i>	Не опасно
<i>Контакт с кожей</i>	Может вызвать небольшое раздражение, не требующее вызова врача. Достаточно несколько раз в день промыть пораженный участок кожи водой с мылом. Рабочую одежду, на которую попало масло, следует стирать не реже 1 раза в неделю.
<i>Попадание в глаза</i>	При попадании смазочного масла в глаза необходимо немедленно промыть их медицинским раствором для промывания глаз в течение не менее 15 мин., а затем обратиться к врачу.
<i>Попадание в желудочно-кишечный тракт</i>	Немедленно обратиться к врачу.
<i>Запретные условия</i>	Перегрев, контакт с сильными окислителями, растворами щелочей и кислот. При контакте с некоторыми типами красок или резины масло может вызвать их потускнение.
<i>Защита органов дыхания</i>	Хорошая вентиляция помещения.
<i>Защитная одежда</i>	Очки или защитная маска для лица. В случае длительного обращения со смазочным маслом рекомендуется надевать перчатки.
<i>Меры предосторожности в случае разлива и протечки</i>	Обязательно следует одеть защитную одежду и засыпать пролившуюся жидкость песком, землей или другим абсорбентом.
<i>Утилизация</i>	Отработанное (загрязненное) масло подлежит сдаче в специализированную организацию по переработке данного типа отходов.
<i>Экстренные меры в случае пожара</i>	Для тушения пожара, когда огонь уже распространился на масло, необходимо применять сухие химические соединения, углекислоту, пенные огнетушители. Использование воды недопустимо, так как при ее контакте с горячим маслом может произойти его разбрызгивание.
	Если масло еще не воспламенилось, рекомендуется разбрызгивать водяной аэрозоль, чтобы разбавить масляные пары и защитить персонал от вдыхания больших концентраций этих паров.
	При пожаре следует воспользоваться противогазом.
<i>Масляные емкости</i>	Если емкости с маслом оказались рядом с открытым пламенем, их следует постоянно охлаждать распыляемой водой, т.к. при перегреве емкости могут взорваться.

2. ОПИСАНИЕ АГРЕГАТА

2.1 Общая информация

Чиллеры/ тепловые насосы **AQL/AQH** являются моноблочными агрегатами с одним контуром хладагента, предназначенными для охлаждения воды или незамерзающей жидкости (например, водогликолевой смеси), в целях дальнейшего ее использования в качестве хладоносителя в системах кондиционирования воздуха.

Для возможности выполнения быстрого монтажа на месте установки чиллеры поставляются полностью собранными и имеют законченные внутренние электрические подключения и соединения холодильного контура.

На заводе-изготовителе каждый агрегат проходит эксплуатационные испытания с прокачкой воды через гидравлический контур и ее охлаждением в теплообменнике испарителя, что является гарантийной проверкой надлежащей работы чиллера. Перед заправкой хладагентом R 407C холодильный контур агрегата тестируется под давлением.

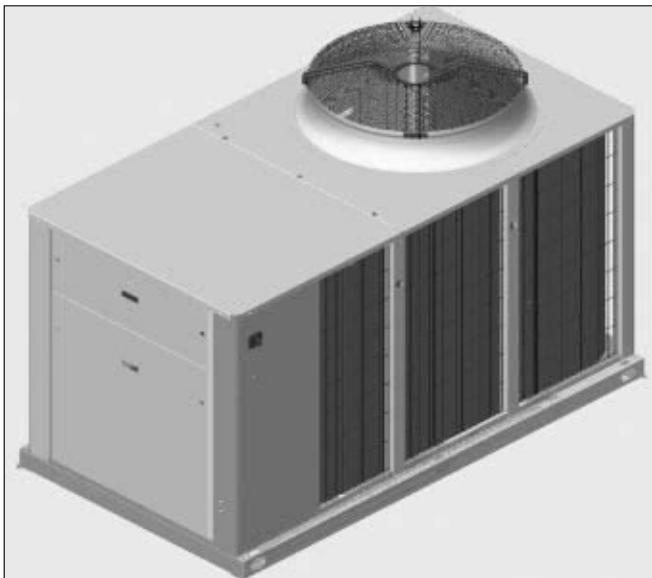
Низкий уровень шума чиллеров обеспечивается за счет использования самых современных конструктивных решений и передовых технологий при производстве компонентов, являющихся основными источниками шума в любом чиллере – компрессоров и вентиляторов. Спиральные Scroll-компрессоры чиллеров стандартно имеют звукоизолирующий корпус, а вентиляторы – специальную обтекаемую форму лопаток рабочего колеса, что значительно снижает уровень шума агрегата без отрицательного воздействия на его производительность.

Чиллеры **AQL** позволяют охлаждать воду до температур в пределах диапазона от +18 до +5 °C, а водогликолевую смесь – в пределах от +5 до -10 °C.

Тепловые насосы **AQH** обеспечивают нагрев воды до температур в диапазоне от 25 до 50 °C.

Корпусная конструкция

Основание и каркас агрегата выполнены из толстых листов оцинкованной стали, закрепленных винтами из нержавеющей стали. Наружные панели легко демонтируются, предоставляя доступ к внутренним компонентам чиллера. Для защиты агрегата от коррозии все элементы корпуса из оцинкованной стали покрыты белой эмалью (цвет RAL 9001).



Компрессоры

Все типоразмеры агрегатов **AQL/AQH** оснащаются спиральными герметичными компрессорами с индивидуальным звукоизолирующим корпусом. Компрессоры стандартно устанавливаются на резиновых антивибрационных опорах. Электродвигатели имеют систему непосредственного пуска, оснащены встроенным тепловым реле для защиты от перегрузки и охлаждаются газообразным хладагентом.

Тепловое реле инициализируется автоматически приблизительно через 8 сек. после срабатывания. Контактная коробка компрессора имеет степень защиты IP 54.

Работой (включением/выключением) компрессоров в зависимости от требуемой холодильной мощности управляет встроенная в чиллер микропроцессорная система ILTC.

Теплообменник испарителя

Испаритель чиллера представляет собой пластинчатый теплообменник из нержавеющей стали, покрытый для теплоизоляции толстым слоем вспененного полимерного материала с закрытыми ячейками. Максимальное рабочее давление в теплообменнике составляет 10 бар на стороне воды и 30 бар на стороне хладагента. Защита от замерзания воды в испарителе реализована посредством электронагревателя и дифференциального прессостата (для типоразмеров **20, 30**) или реле протока (для всех остальных типоразмеров). На стороне воды теплообменник оснащен входным и выходным коллекторами с резьбовыми патрубками, обеспечивающими быстрое подсоединение к чиллеру водяных трубных линий.

Теплообменник конденсатора

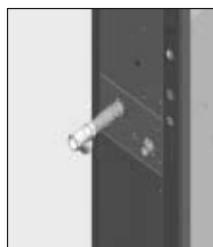
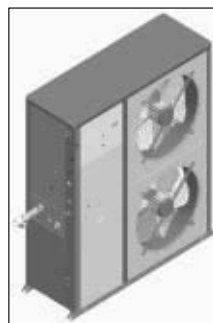
Теплообменник конденсатора выполнен из расположенных в шахматном порядке пучков медных трубок, механически развальцованных в алюминиевые ребра. Максимальное рабочее давление в конденсаторе на стороне хладагента равно 28 бар.

Вентилятор конденсатора

Конденсатор оснащен осевым вентилятором/вентиляторами с непосредственным приводом от электродвигателя. Для улучшения аэродинамических и акустических характеристик алюминиевые лопасти рабочего колеса имеют обтекаемую крылообразную форму. Ограждающая решетка вентилятора выполнена из оцинкованной стали с наружным эмалевым покрытием. Полностью закрытый электродвигатель со степенью защиты IP 54 оборудован встроенным в обмотку тепловым реле защиты от перегрузки, перезапускаемым автоматически.

Регулирование скорости вентилятора

Стандартно все агрегаты **AQL/AQH** оснащаются ступенчатым регулятором скорости вентилятора, действующим в зависимости от давления конденсации и допускающим функционирование вентилятора до температур наружного воздуха с нижним пределом -10 °C.



Контур хладагента

Контур хладагента чиллера укомплектован сервисными клапанами для измерения давления хладагента и его заправки, смотровым стеклом с индикатором влажности, фильтром-осушителем и терморасширительным вентилем. Также для контура хладагента предусмотрены реле высокого давления и датчики-преобразователи высокого и низкого давления.

Электрическая секция

Все компоненты системы управления и пусковые устройства электродвигателей имеют законченные внутренние электроподключения, протестированные на заводе-изготовителе.

Доступ к силовому блоку и блоку управления осуществляется для типоразмеров **40 - 80** открытием ручки дверцы, а для типоразмеров **20 - 30** - снятием панели, закрепленной винтами.

В блок управления входят электронная плата контроллера и панель управления с клавиатурой и дисплеем, предназначенные для установки и отображения рабочих режимов, параметров, статусов тревоги и блокировочных функций.

2.2 Аксессуары

Водяной фильтр

Для агрегатов **AQL/AQH** типоразмеров **20, 30** водяной фильтр 1 1/2" является стандартной принадлежностью, поставляемой отдельно. Типоразмеры **40 - 80** стандартно оснащаются водяным фильтром 2", встраиваемым в водяной контур гидромодуля, или поставляемым отдельно при отсутствии в чиллере водяного насоса.

Виброизолирующие опоры



Комплект резиновых виброизолирующих опор, устанавливаемых на месте монтажа, стандартно входит в поставку для типоразмеров **20, 30**. Агрегаты типоразмеров **40 - 80** опционально комплектуются разборными пружинными виброамортизаторами (4 ед.), собираемыми и устанавливаемыми на месте монтажа чиллера.

Реле протока

Дифференциальный прессостат или реле протока стандартно устанавливается на чиллерах всех типоразмеров.

Антикоррозийное покрытие теплообменника конденсатора

Опциональная антикоррозийная защита теплообменника конденсатора может быть двух типов:

- гидрофильное лакокрасочное покрытие при использовании агрегата в стандартных условиях окружающей среды;
- полимерное покрытие при использовании агрегата в условиях агрессивной и/или сильно загрязненной окружающей среды.

Защитное ограждение конденсатора

Для защиты теплообменника конденсатора стандартно предусматривается наружная решетка из оцинкованной стали с эмалевым покрытием.

Водяной манометр

Манометр водяной линии стандартно устанавливается на всех агрегатах.

Циркуляционный насос

Встраиваемый гидравлический модуль чиллера стандартно оснащается циркуляционным насосом, имеющим напор 10 м водяного столба (100 кПа). Насосы с напором более 15 м в. ст. (150 кПа) поставляются по специальному запросу.

Высоконапорные вентиляторы

Агрегаты типоразмеров **40 - 80**, позволяющие подсоединять воздухопроводы, могут по запросу комплектоваться высоконапорными вентиляторами со свободным статическим давлением 80 - 100 Па.

Трансформатор питания 400В/230В

Трансформатор предлагается в качестве опции для чиллеров типоразмеров **40 - 80**, подключаемых без нейтрального провода к 3-фазному источнику питания.

Аккумулирующая емкость в комплекте

Опциональная аккумулирующая емкость необходима в том случае, когда удельный объем жидкости, циркулирующей в гидравлическом контуре составляет менее 2.5 л/кВт. Емкость, покрытая теплоизоляцией из пенополиуретана плотностью 30 кг/м³, помещается в отдельном блоке, устанавливаемом на заводе-изготовителе под чиллером и имеющем внешние соединительные патрубки для возможности монтажа на месте. Корпус блока выполнен из оцинкованной стали и покрашен в тот же цвет, что и основной агрегат. По запросу аккумулирующая емкость может комплектоваться погружным электронагревательным элементом для защиты от замерзания.

Комплект для транспортировки самолетом

При необходимости транспортировки самолетом агрегат поставляется заправленным не хладагентом, а сухим азотом. Упаковка - специальный деревянный ящик. Агрегат в этом случае тестируется только на заводе-изготовителе, маркировка CE (соответствие стандартам европейского сообщества) не проставляется.

Проводной пульт дистанционного управления в комплекте

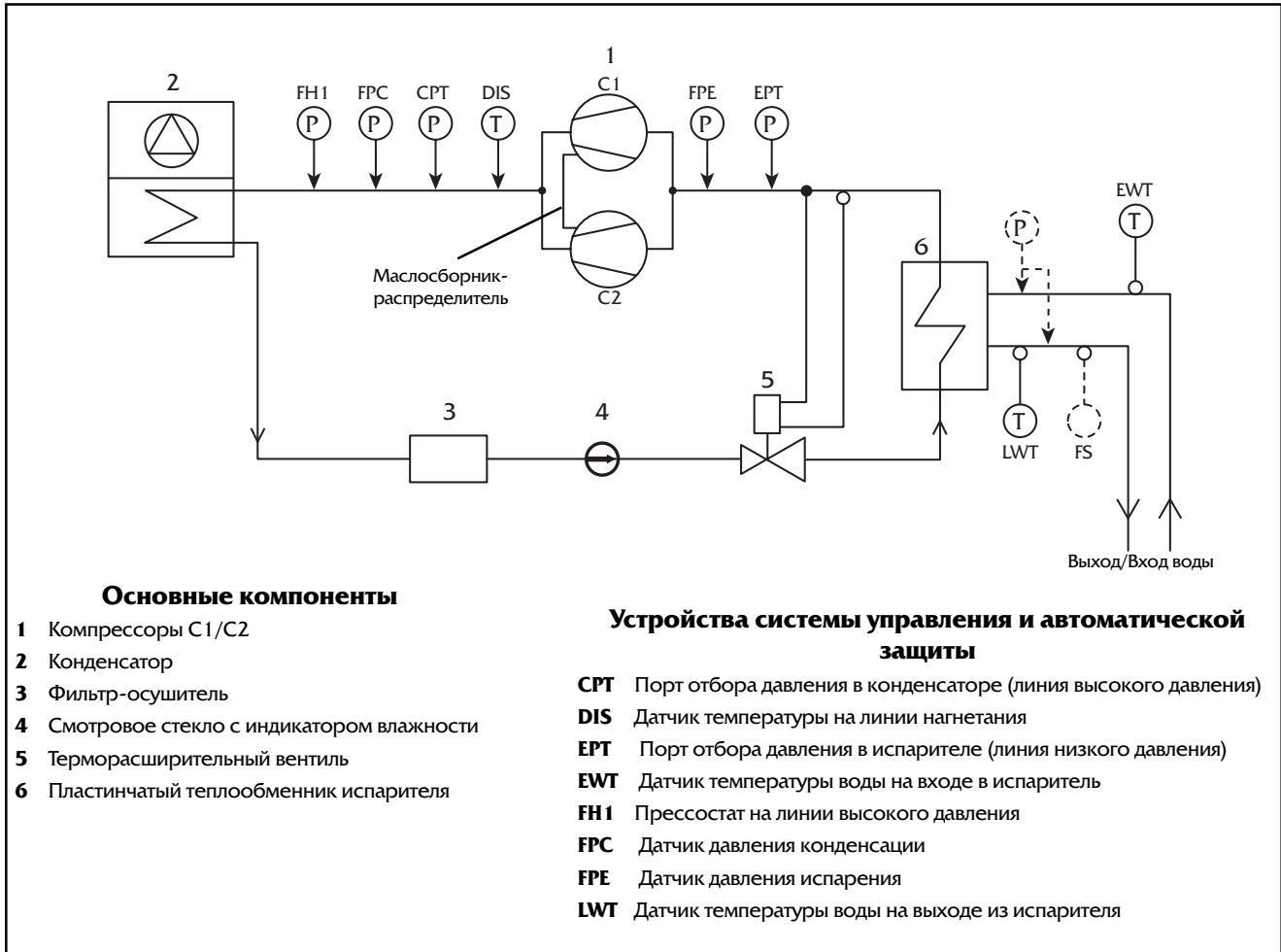
Пульт позволяет выполнять дистанционное включение/выключение агрегата, сигнализировать о возникновении аварийных ситуаций, переключение режимов Охлаждение/Нагрев для теплового насоса. В комплект помимо пульта входит соединительный кабель длиной 3 м.

Устройство контроля перекоса фаз

Устройство предназначено для контроля направления вращения компрессора и остановки агрегата в случае неправильного подключения фаз, а также в случае, если напряжение питания в сети ниже допустимого предельного значения.

2.3 Схема контура хладагента

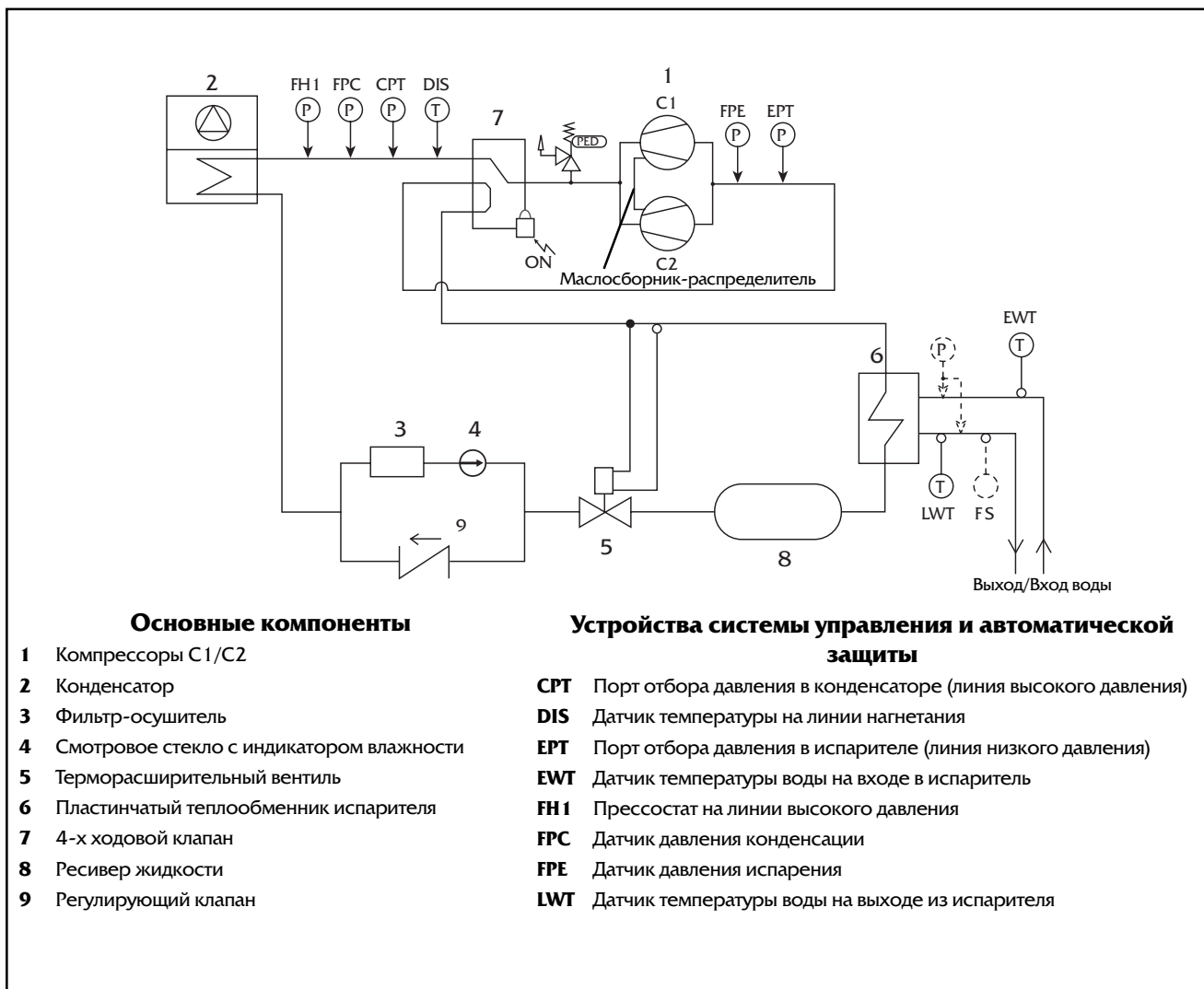
2.3.1 Чиллеры AQL



Жидкий хладагент подается в пластинчатый теплообменник испарителя и преобразуется в нем в перегретый газ низкого давления за счет поглощения тепловой энергии воды, проходящей через теплообменник. Вода при этом охлаждается, а газообразный хладагент низкого давления всасывается в компрессор, где подвергается сжатию при высоком давлении и температуре. Далее перегретый газ высокого давления подается в конденсатор, где преобразуется в жидкость за счет охлаждения потоком наружного воздуха, нагнетаемого вентилятором. Затем переохлажденный жидкий хладагент проходит через терморасширительный вентиль, где его температура и давление уменьшаются. После этого жидкий хладагент опять подается в испаритель.

2.3 Схема контура хладагента

2.3.1 Тепловые насосы AQH



Режим охлаждения

Жидкий хладагент подается в пластинчатый теплообменник и преобразуется в нем в перегретый газ низкого давления за счет поглощения тепловой энергии воды, проходящей через теплообменник. Вода при этом охлаждается, а газообразный хладагент низкого давления. Пройдя через 4-х ходовой клапан, всасывается в компрессор, где подвергается сжатию при высоком давлении и температуре.

Далее перегретый газ высокого давления опять проходит через 4-х ходовой клапан, после чего подается в оребренный батарейный теплообменник, где преобразуется в жидкость за счет охлаждения потоком наружного воздуха, нагнетаемого вентилятором.

Затем переохлажденный жидкий хладагент проходит через ТРВ, где его температура и давление уменьшаются. После этого жидкий хладагент опять подается в пластинчатый теплообменник.

Режим нагрева

Жидкий хладагент подается в оребренный батарейный теплообменник, где преобразуется в газ за счет нагрева потоком наружного воздуха, нагнетаемого вентилятором. Перегретый газ низкого давления, пройдя через 4-х ходовой клапан, всасывается в компрессор, где подвергается сжатию при высоком давлении и температуре. Перегретый газ высокого давления, пройдя через 4-х ходовой вентиль, подается в пластинчатый теплообменник, в котором он преобразуется в жидкость за счет отдачи тепла воде, циркулирующей через теплообменник.

Далее жидкий хладагент высокого давления проходит ТРВ, где его температура и давление уменьшаются. После этого жидкий хладагент опять подается в батарейный теплообменник.

При обледенении батарейного теплообменника агрегат автоматически переключается на режим охлаждения, во время которого происходит оттаивание теплообменника.

3. ПОГРУЗО-РАЗГРУЗОЧНЫЕ РАБОТЫ

Чиллеры/ тепловые насосы **AQL/AQH** отгружаются полностью собранными (кроме виброамортизаторов, поставляемых отдельно). Агрегаты протестированы на заводе-изготовителе и подготовлены к установке из запуска на месте монтажа. Чиллеры заправляются жидким хладагентом R 407C и смазочным маслом, в количестве, необходимом для нормальной работы агрегата.

ВНИМАНИЕ!



На сторону низкого давления хладагент должен заправляться до запуска чиллера с помощью сервисного клапана, находящегося рядом с ТРВ.

3.1 Инспекционная проверка по получении груза

По прибытии груза следует тщательно проверить агрегат на наличие каких-либо повреждений, а также его соответствие коносаменту, чтобы убедиться в поставке всех необходимых компонентов.

При обнаружении каких-либо дефектов, даже поверхностных, на элементах агрегата следует немедленно в письменном виде уведомить об этом Перевозчика. Копия письма направляется в адрес ближайшего представительства фирмы-изготовителя.

Изготовитель не несет никакой ответственности за повреждения агрегата, возникшие в процессе перевозки.

3.2 Погрузо-разгрузочные работы

Агрегаты AQL/AQH предназначены для подъема с помощью стропов и рым-болтов. Для предотвращения во время транспортировки повреждения агрегата стропами необходимо устанавливать между ними распорки (см. рисунок).

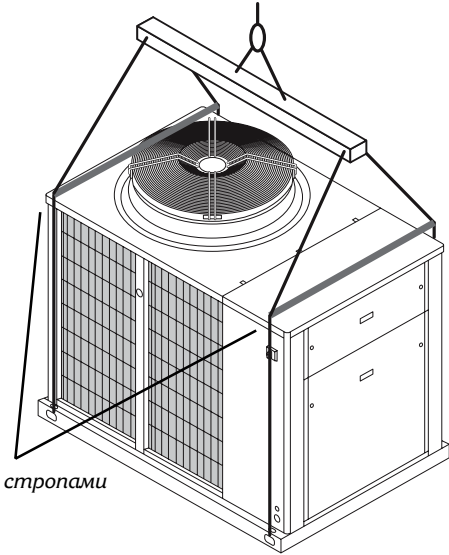
Перед тем, как устанавливать чиллер на выбранной позиции, убедитесь в том, что место монтажа обладает достаточной несущей способностью, чтобы выдержать вес агрегата.

Во время погрузочно-разгрузочных работ старайтесь избегать контакта с острыми поверхностями агрегата, такими, например, как оребрение теплообменника.

Ни в коем случае нельзя устанавливать агрегат на роликах.

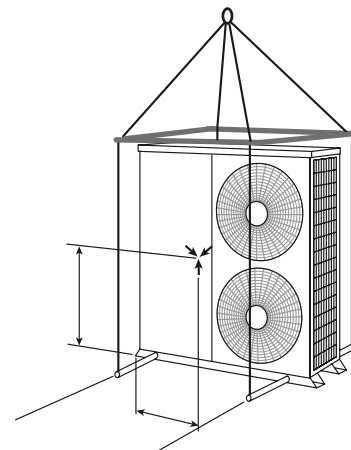
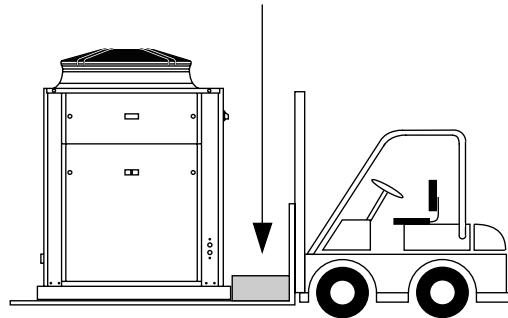
Для выполнения погрузочно-разгрузочных работ выполните следующие действия:

- Вставьте и закрепите рым-болты в проушинах каркаса, имеющих специальные отметки.
- Установите между стропами распорку.
- Определите распределение веса агрегата для того, чтобы разместить крюк подъемного механизма по центру тяжести.
- Стропы должны быть такой длины, чтобы при натяжении они образовывали угол с горизонтальной плоскостью не менее 45°.



Распорки между стропами

Свободный зазор, необходимый для предотвращения повреждения агрегата во время транспортировки погрузчиком



Проходные отверстия диаметром 30 мм

ВНИМАНИЕ!

При транспортировке и подъеме агрегата нужно соблюдать осторожность, чтобы не повредить оребрение теплообменника конденсатора. Стороны агрегата, на которые выходит теплообменник конденсатора, должны быть защищены картонными или фанерными листами.

ВНИМАНИЕ!

До подготовки агрегата к эксплуатации не снимайте с него полиэтиленовую пленку и защитные ограждения теплообменников, чтобы предотвратить повреждение наружных поверхностей агрегата и попадание в него пыли и посторонних частиц через отверстия вентиляторов.

3.3 Хранение

При необходимости долговременного хранения агрегата перед установкой его на позиции требуется соблюдать следующие правила во избежание его повреждения и коррозии:

- Убедитесь в том, что все отверстия агрегата, например, водяные соединительные патрубки, имеют герметичные заглушки.
- Храните агрегат в помещении, куда не попадают прямые солнечные лучи и где температура окружающего воздуха не превышает 42°C.
- Оребренные поверхности теплообменника должны быть закрыты, чтобы предотвратить их повреждение и коррозию.
- Площадка, где хранится чиллер должна быть как можно менее посещаемой, чтобы сократить до минимума вероятность случайного повреждения агрегата.
- Ни в коем случае не используйте пар для чистки агрегата.
- Ключи, которыми закрывается дверца доступа к электрической секции, должны быть переданы ответственному лицу на хранение.
- Регулярно проводите визуальный осмотр агрегата.

4. МОНТАЖ**4.1 Место установки****ПРЕДУПРЕЖДЕНИЕ!**

Перед установкой агрегата убедитесь в том, что строительная конструкция и / или опорная поверхность, на которой устанавливается агрегат, может выдержать его вес. Вес для всех типоразмеров чиллеров указан в таблице технических характеристик.

Агрегаты AQL/AQH предназначены для внутренней установки на полу или для наружной установки на фундаментном основании. Стандартно чиллеры поставляются с резиновыми виброизолирующими опорами, устанавливаемыми под опорными плитками по их центру.

При наружном монтаже необходимо устанавливать чиллер на бетонном фундаментном основании, обеспечивающем равномерное распределение веса агрегата.

Если чиллер устанавливается на позиции, располагаемой над жилыми помещениями, то для агрегатов типоразмеров 40-80 рекомендуется использовать пружинные виброизолирующие опоры, позволяющие максимально снизить передачу шума и вибраций через строительные конструкции.

При выборе монтажной позиции следует принять во внимание следующие факторы:

- По продольной оси агрегат должен располагаться параллельно направлению преобладающих ветров для того, чтобы обеспечить равномерное распределение воздушного потока по теплообменнику конденсатора.
- Нельзя устанавливать агрегат в непосредственной близости от дымовых труб, предназначенных для выброса выхлопных газов после сгорания топлива.
- Нельзя располагать чиллер по направлению ветра от вытяжных установок (например, кухонных), выбрасывающих масло-, жирозагрязненный воздух, т.к. это может привести к оседанию капель масла на поверхности ребер/пластин теплообменников конденсатора и испарителя, что в свою очередь вызовет прилипание к ним посторонних частиц, присутствующих в атмосферном воздухе, и, как следствие, закупорку теплообменников.
- Нельзя устанавливать чиллер на открытых площадках, подверженных сильным снежным заносам.
- Нельзя устанавливать чиллер в затопляемых местах.
- Нельзя располагать агрегат в узких внутренних дворах или на подобных ограниченных площадках, где звуковые волны могут отражаться от окружающих стен и таким образом увеличивать шумность установки, а также где возможна короткая циркуляция воздуха, охлаждающего конденсатор.
- Монтажная позиция должна позволять обеспечение минимальных допустимых свободных зазоров от стенок агрегата для проведения технического обслуживания и предотвращения короткой циркуляции воздуха через вентиляторы конденсатора.

4.3 Монтаж пружинных виброизолирующих опор

- Перед установкой на виброизоляторы подготовьте основание агрегата - оно должно быть ровным и располагаться строго горизонтально.
- Поднимите агрегат и вставьте виброизоляторы. Для этого требуется выполнить нижеперечисленные действия.

Установка виброизолирующей опоры с использованием винтовой стойки:

- Соберите компоненты винтовой стойки, как показано на Рис. 1.
- Вставьте стойку в резьбовое гнездо, расположенное на верхнем диске виброизолятора (Рис. 1). После установки на виброизоляторе вставьте конец винтовой стойки в соответствующее отверстие, находящееся на основании агрегата (Рис.2).
- Убедитесь в том, что основание агрегата располагается на плоской шайбе (поз. E) винтовой стойки. При необходимости отрегулируйте высоту расположения различных угловых позиций агрегата, используя гаечный ключ № 13 и верхнюю гайку (поз. D) винтовой стойки (Рис.2, 3).
- С помощью прорезной шайбы (поз. F) зафиксируйте выбранную позицию, после чего затяните гайку (поз. C) (Рис. 3).
- После окончания вышеперечисленных работ убедитесь в том, что агрегат пружинит на опорах (Рис.4) и подготовлен для установки виброизоляторов трубных соединений гидравлической линии.

Рис. 2

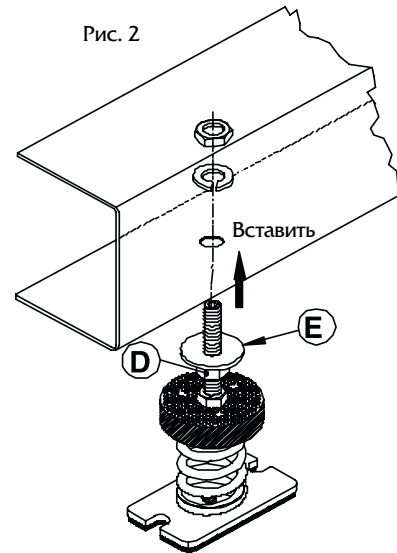


Рис. 3

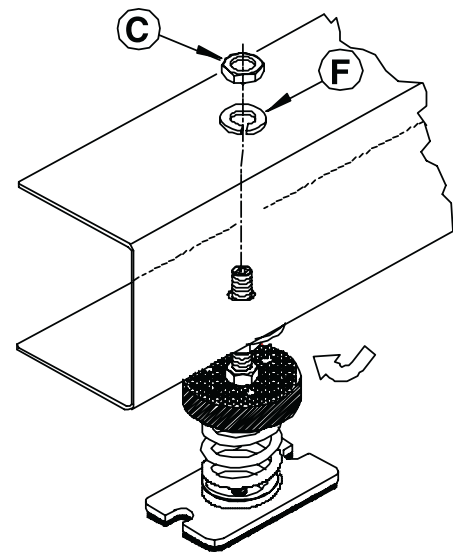


Рис. 1

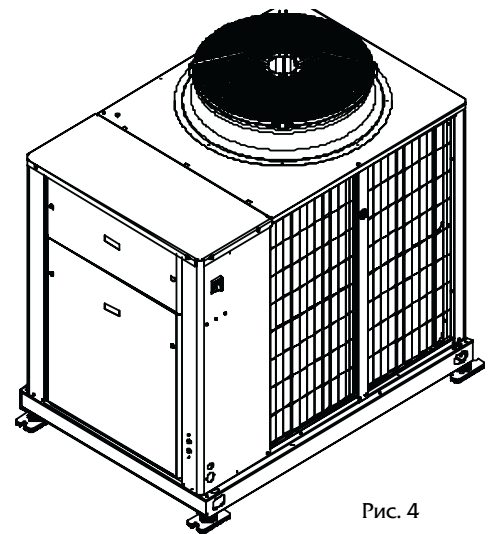
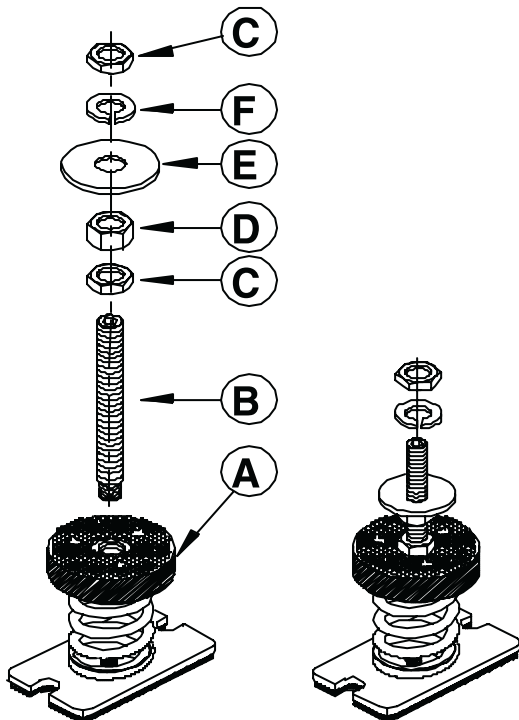


Рис. 4

4.4 Внешний гидравлический контур

ВНИМАНИЕ!



Внешний гидравлический контур должен обеспечивать постоянный расход воды, циркулирующей через теплообменник испарителя, при стабильных рабочих условиях и изменяющейся тепловой нагрузке.

Требования к гидравлическому контуру и обязательные компоненты:

- Циркуляционный насос, обеспечивающий надлежащий расход и напор воды.
- Минимальный удельный объем воды в первичном контуре не ниже 2.5 л из расчета на 1 кВт производительности. При невозможности обеспечения такой величины следует устанавливать дополнительную аккумулирующую емкость (опция), которая предотвратит повторные частые запуски компрессора.
- Мембранный расширительный бак в комплекте с предохранительным и дренажным клапанами, находящимися в соответствующих пределах видимости для постоянного наблюдения.

ПРИМЕЧАНИЕ!



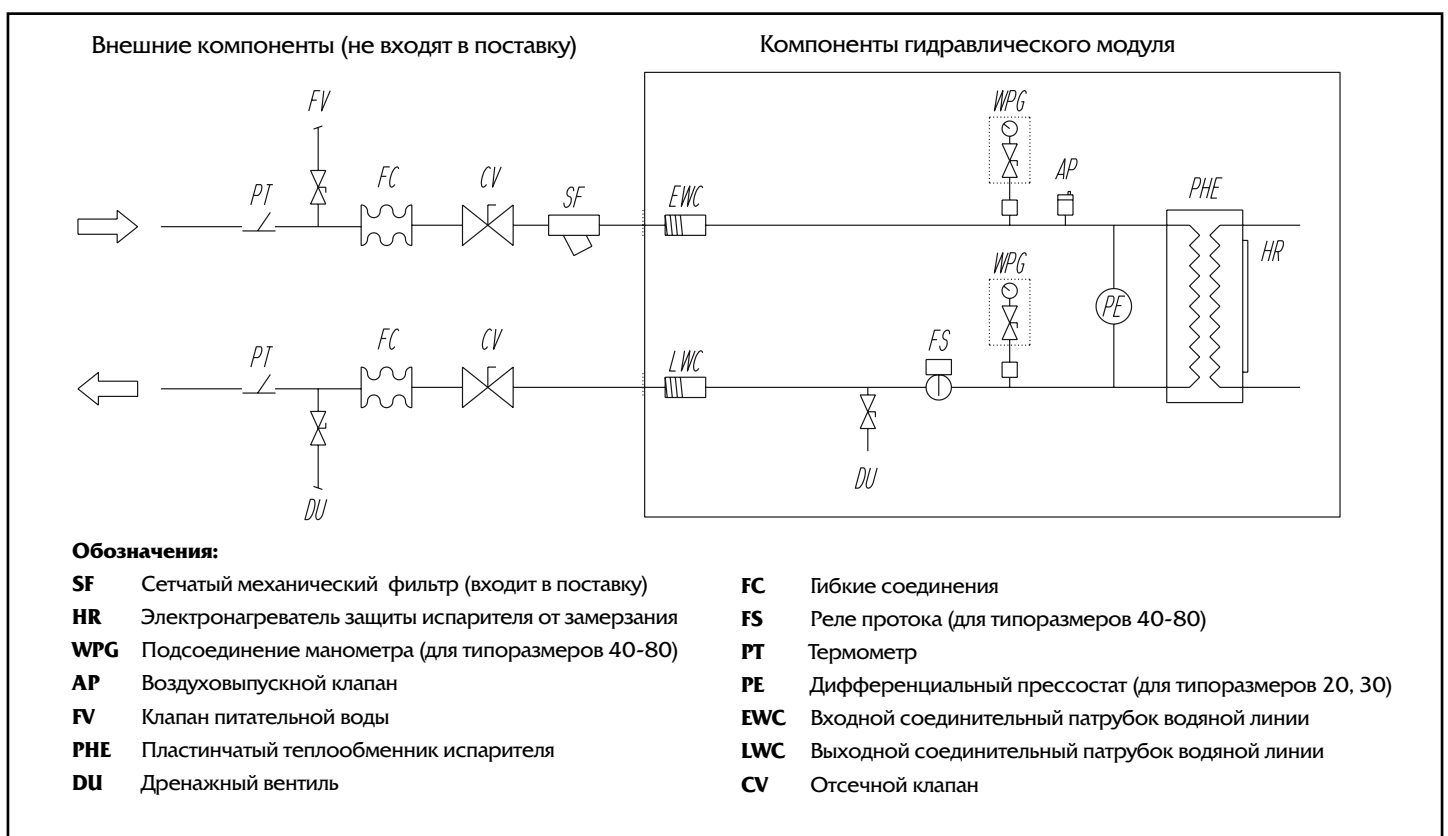
Объем расширительного бака должен составлять не менее 2% от общего объема жидкости, циркулирующей в гидравлической линии всей установки, т.е. в теплообменнике, трубопроводах, эксплуатационном и накопительном баке (при наличии). Расширительный бак не должен быть перекрыт, даже когда охлаждаемая жидкость не проходит через него.

- Дифференциальный прессостат, стандартно устанавливаемый в агрегатах типоразмеров 20 и 30, останавливает чиллер при значительном падении нагрузки на охлаждение воды в теплообменнике, что может быть вызвано прежде всего недостаточным протоком воды через него. В агрегатах старших типоразмеров для этих целей предусматривается реле протока.

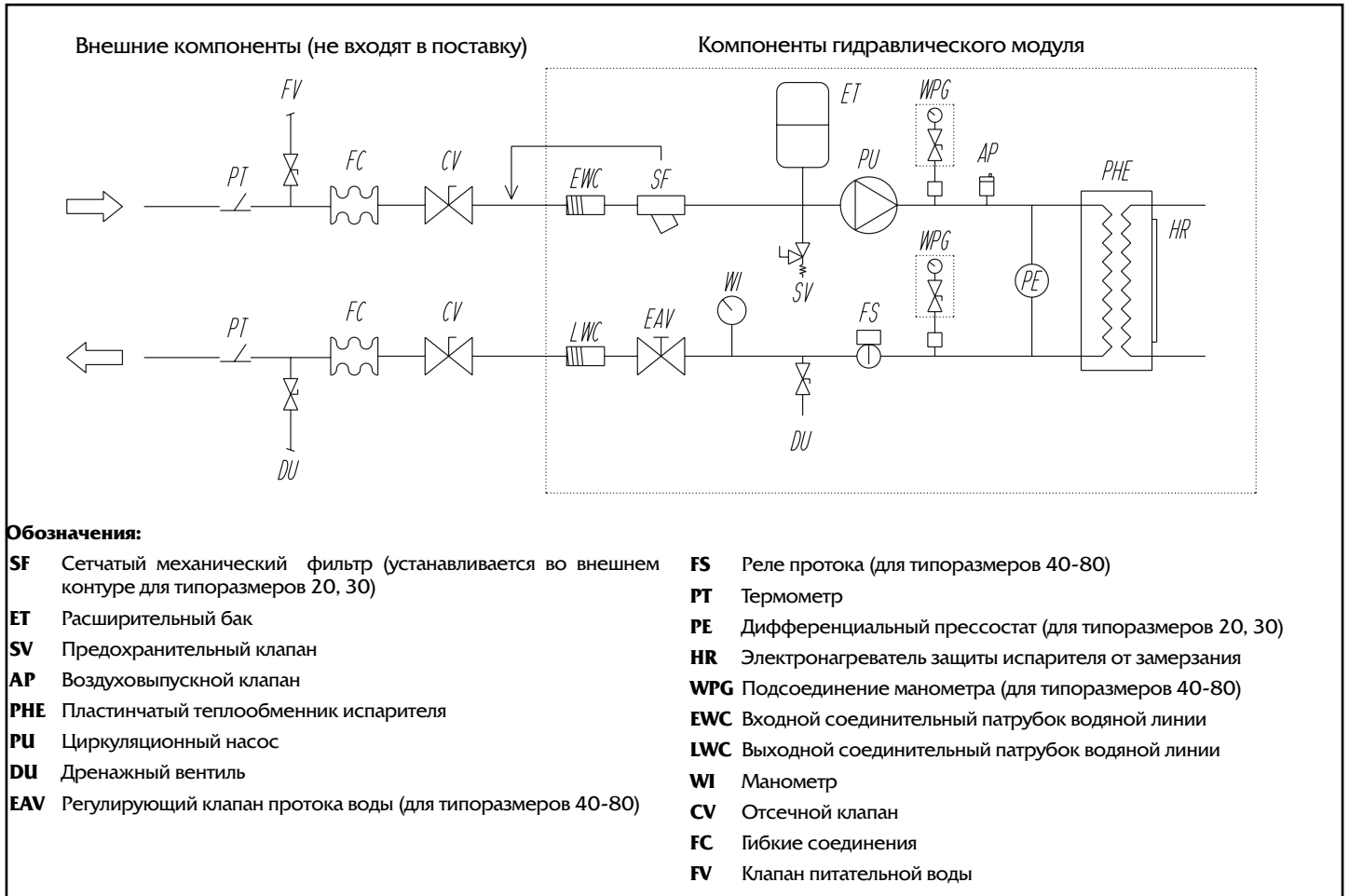
Дополнительные рекомендации:

- Установите запорные клапаны на входной и выходной линиях в теплообменник испарителя.
- Организуйте байпасную линию с запорным клапаном между коллекторами теплообменника.
- Установите воздуховыпускные вентили в верхних позициях гидравлических линий.
- Организуйте дренаж (заглушки, вентили и т.п.) в нижних позициях гидравлических линий.
- Изолируйте гидравлические линии для предотвращения возврата тепловой энергии в чиллер.

Гидравлический контур для агрегатов без циркуляционного насоса



Гидравлический контур для агрегатов с циркуляционным насосом

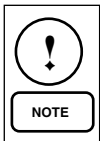


ВНИМАНИЕ!



Перед заполнением гидравлического контура водой удалите из него любые посторонние частицы такие, например, как песок, окалину, мелкие камни и другие, которые могут повредить теплообменник испарителя.

Рекомендуется промыть контур проточной водой, байпасируя теплообменник испарителя во избежание его засорения.



ПРИМЕЧАНИЕ!

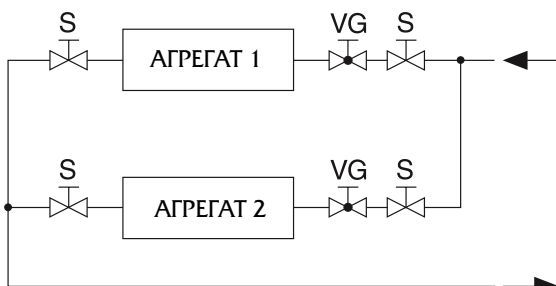
Питательная вода гидравлического контура должна иметь нейтральный показатель кислотности (РН) и при необходимости соответствующим образом обрабатываться.

Агрегаты AQL/AQH, работающие на хладагенте R 407C, стандартно комплектуются теплообменниками, предназначенными для охлаждения воды и водо-гликолевых смесей до температур с нижним пределом -5 °C.

Для определения количества этилен- или пропиленгликоля, добавляемого в воду для достижения соответствующего нижнего предела температуры охлаждаемой водогликолевой смеси, см. соответствующий раздел. Это количество выражается в весовом процентном соотношении к теоретическому содержанию жидкости в гидравлическом контуре.

4.5 Гидравлические соединения

При параллельном соединении нескольких чиллеров в единую холодильную установку балансирование потерь гидравлической нагрузки в различных контурах должно выполняться посредством "реверсивного обратного" соединения (см. нижеприведенную схему).



ВНИМАНИЕ!



Соединения на входе и выходе воды в агрегат должны выполняться в соответствии с инструкциями, указанными на наклейках, расположенных рядом с входным и выходным патрубками.

Подсоедините прямой и обратный трубопровод к соответствующему патрубку агрегата. Диаметр и расположение каждого патрубка указаны в разделе 9.

Обозначения:

S Запорные клапаны

VG Балансировочные клапаны

4.7 Электроподключение

ВНИМАНИЕ!



Перед началом проведения электромонтажных работ обязательно убедитесь в том, что агрегат полностью отключен от источника питания!

ВНИМАНИЕ!



Агрегат должен быть обязательно заземлен!

ПРЕДУПРЕЖДЕНИЕ!



Все внешние электроподключения должны быть выполнены в соответствии правилами техники безопасности, действующими на территории местности, где устанавливается агрегат!

Фирма-изготовитель не несет никакой ответственности за любые материальные повреждения и / или несчастные случаи, являющиеся результатом несоблюдения указанных в данном руководстве инструкций.

Чиллеры AQL/AQH выполнены в соответствии с европейским стандартом EN 60204-1 по безопасности оборудования.

Агрегат может подключаться к 3-х фазному источнику питания с нейтральным проводом N или без него (для агрегатов, не требующих этого).

Электрическая распределительная сеть должна обеспечивать потребляемую мощность агрегата и его компонентов (см. Раздел 9).

Разъединители цепи и термоманитные выключатели должны выдерживать пусковой ток агрегата и его компонентов (см. Раздел 9).

Силовые кабели, разъединители цепи и выключатели каждого контура должны быть абсолютно независимы.

Рекомендуется устанавливать дифференциальные выключатели во избежание повреждений в результате потери фазы.

Вентиляторы и компрессоры поставляются с контакторами, управляемыми от электрической секции агрегата.

Каждый электродвигатель чиллера комплектуется встроенным реле защиты от перегрева, а также плавкими предохранителями или термоманитными выключателями.

Силовые кабели должны протягиваться через проходную втулку, расположенную на лицевой стороне агрегата, а затем подводиться к электрической секции через отверстия в ее основании.

4.8 Электрические соединения

Электромонтаж агрегата должен выполняться в соответствии с Нормативами по безопасности оборудования (ЕЕС 98/37), Нормативами по монтажу слаботочных устройств (ЕЕС 73/23), Нормативами по электромагнитной совместимости (ЕЕС 89/336), а также в соответствии с действующими стандартами и порядком действий. Агрегат нельзя вводить в эксплуатацию, если его электромонтаж осуществлен без соблюдения каких-либо требований, изложенных выше. Силовые кабели должны состоять из изолированных медных проводов, рассчитанных на максимальный потребляемый ток агрегата и его компонентов.

Сечение кабеля рассчитывается исходя из длины линии, типа используемого кабеля, способа его прокладки и максимальной температуры в помещении.

Кабельные соединения выполняются в соответствии с электросхемами, приведенными в данном руководстве и входящими в комплект документации, входящей в поставку.

ВНИМАНИЕ!



Перед подключением силовых кабелей к источнику питания убедитесь в том, что напряжение сети соответствует допустимому диапазону (см. Электрические характеристики в разделе 9).

Убедитесь в том, что разбалансировка фаз составляет не более 2% (допустимая величина для 3-х фазных систем). С помощью измерительных приборов определите разность между величиной напряжения каждой пары фаз и средней величиной напряжения в процессе функционирования. Максимальное значение это разности (разбалансировки) должно составлять не более 2% от среднего рабочего напряжения.

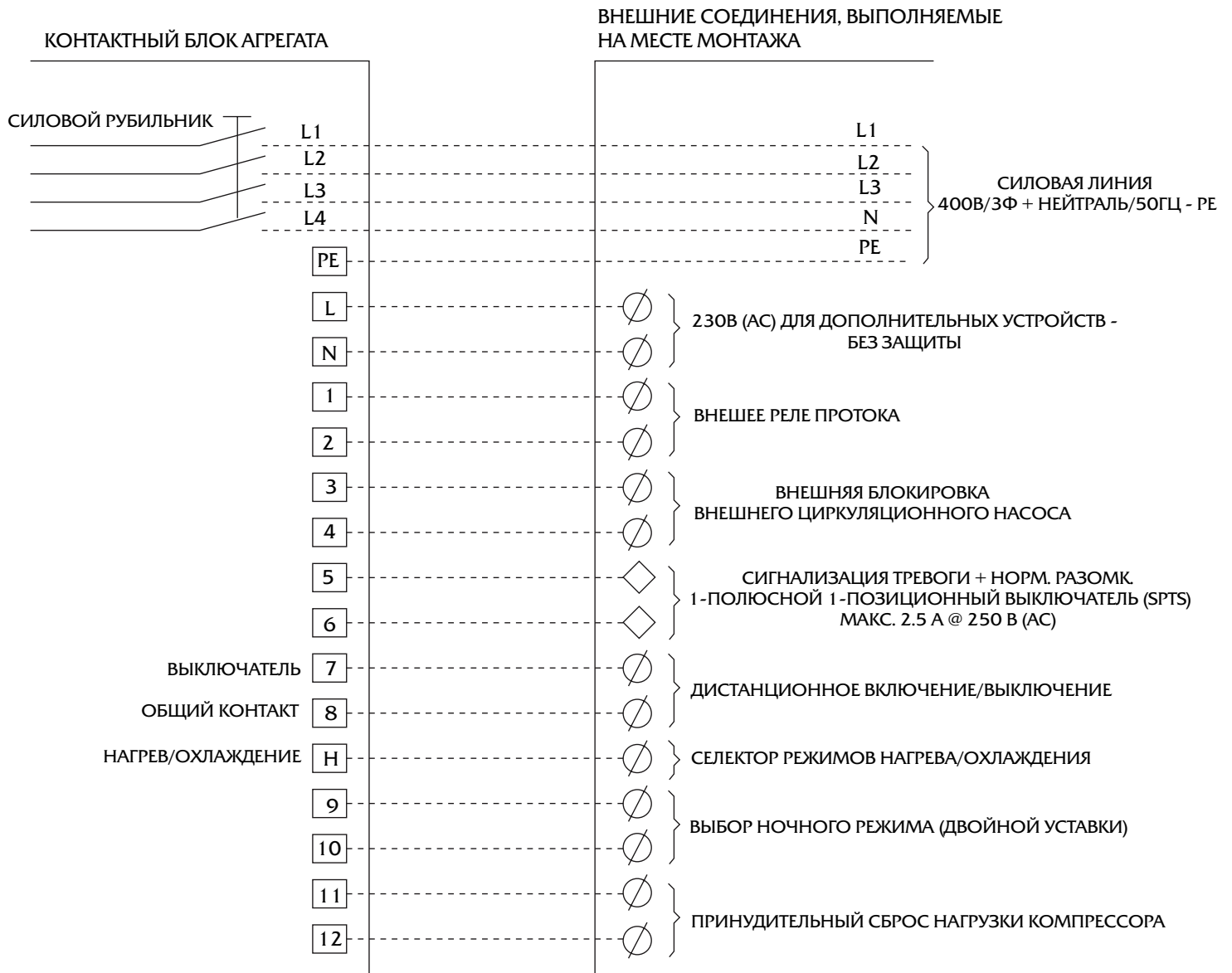
Если перекося фаз не соответствует допустимому значению, свяжитесь с поставщиком электроэнергии.

ВНИМАНИЕ!

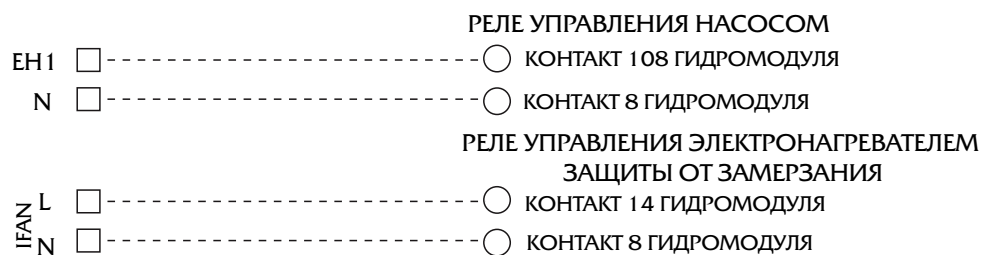


Если чиллер подключается к источнику питания, перекося фаз которого превышает допустимую величину, гарантийные обязательства фирмы-изготовителя автоматически теряют силу.

Схема электроподключений для AQL/AQH 20-30 с нейтральным проводом



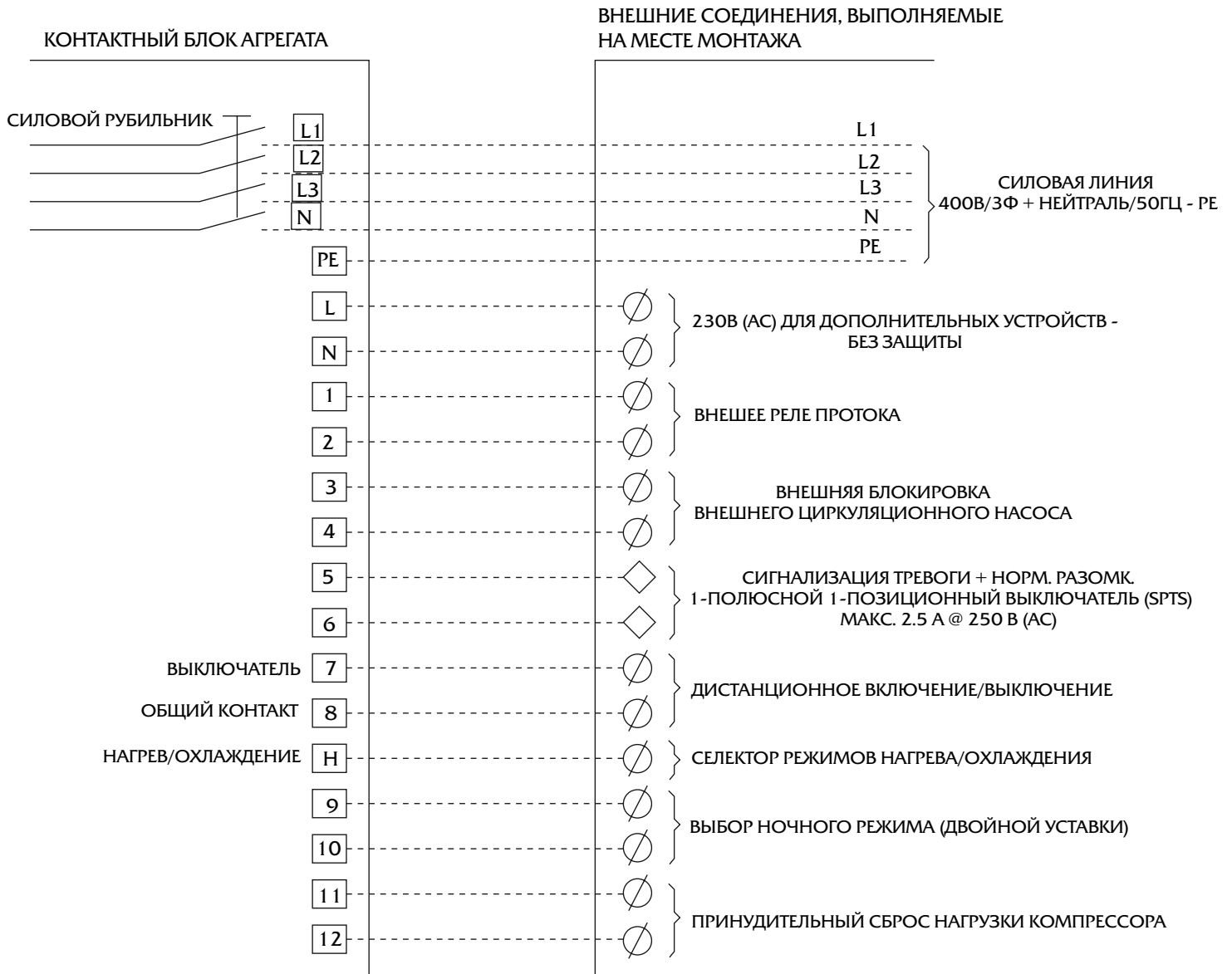
ЭЛЕКТРОННАЯ ПЛАТА УПРАВЛЕНИЯ



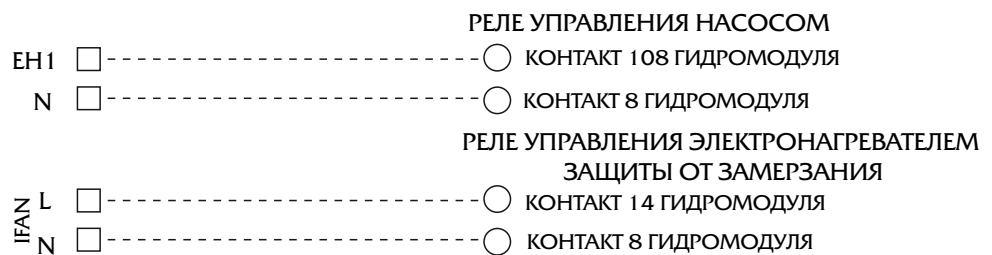
□ КОНТАКТЫ НА АГРЕГАТЕ ⊘ КОНТАКТЫ ВНЕШНИХ ПОДКЛЮЧЕНИЙ ◇ "СУХИЕ" КОНТАКТЫ

ПРИМЕЧАНИЕ: Всегда сверяйте данную схему с электросхемой, прилагаемой к агрегату.

Схема электроподключений для AQL/AQH 40-80 с нейтральным проводом



ЭЛЕКТРОННАЯ ПЛАТА УПРАВЛЕНИЯ



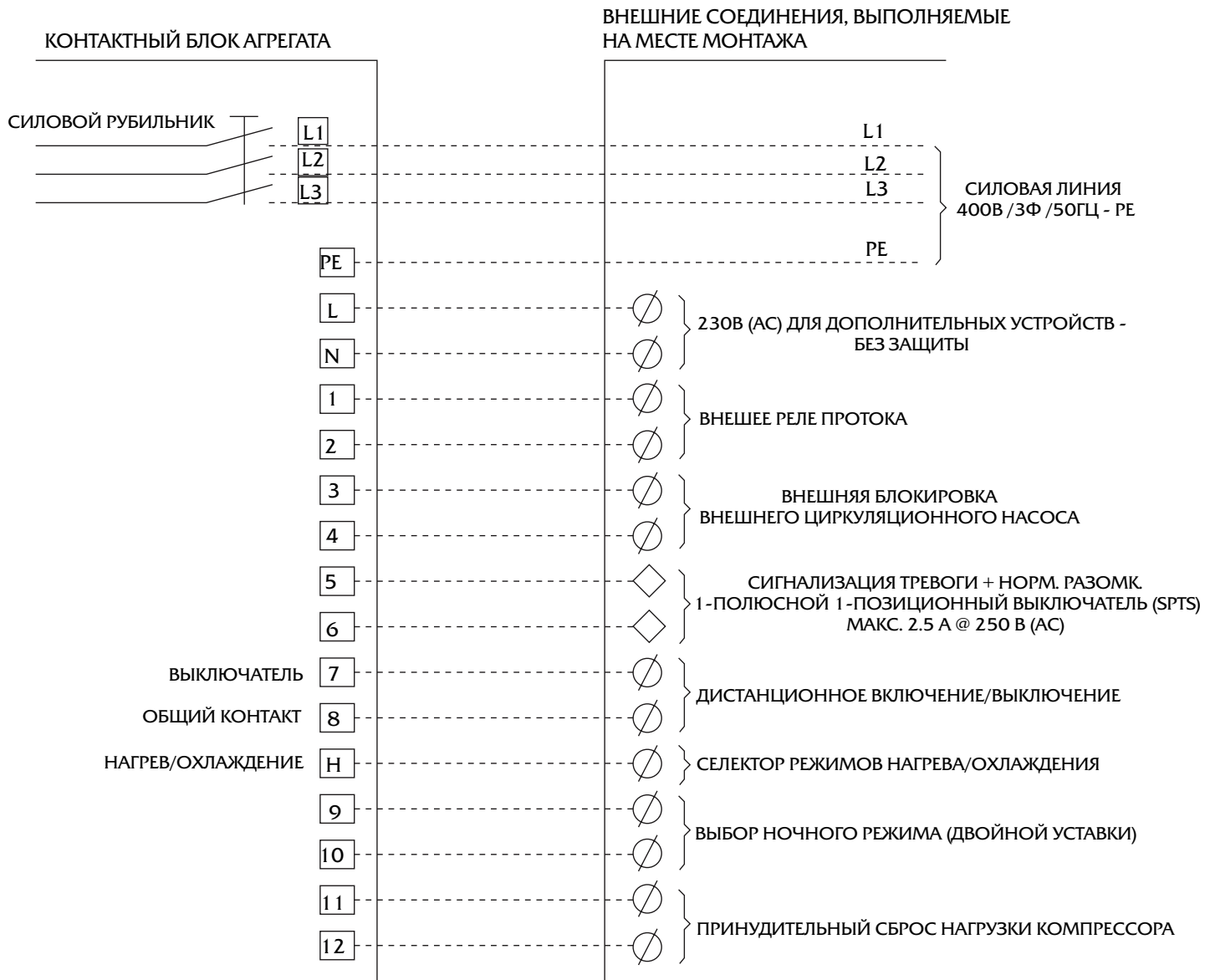
□ КОНТАКТЫ НА АГРЕГАТЕ

⊘ КОНТАКТЫ ВНЕШНИХ ПОДКЛЮЧЕНИЙ

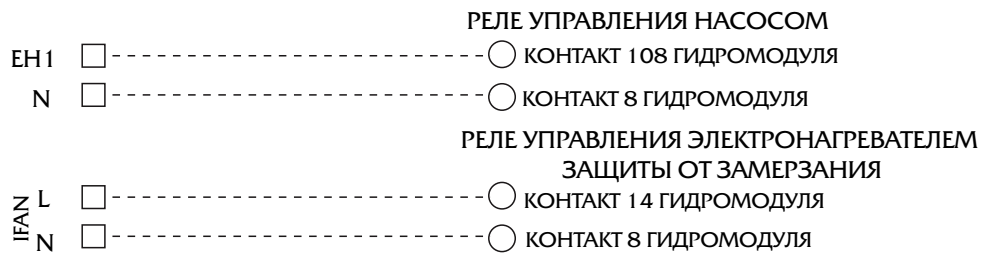
◇ "СУХИЕ" КОНТАКТЫ

ПРИМЕЧАНИЕ: Всегда сверяйте данную схему с электросхемой, прилагаемой к агрегату.

Схема электроподключений для AQL/AQH 40-80 без нейтрального провода



ЭЛЕКТРОННАЯ ПЛАТА УПРАВЛЕНИЯ



□ КОНТАКТЫ НА АГРЕГАТЕ ⊘ КОНТАКТЫ ВНЕШНИХ ПОДКЛЮЧЕНИЙ ◇ "СУХИЕ" КОНТАКТЫ

ПРИМЕЧАНИЕ: Всегда сверяйте данную схему с электросхемой, прилагаемой к агрегату.

5. ВВОД В ЭКСПЛУАТАЦИЮ

ВНИМАНИЕ!



Запуск агрегата должен выполняться только квалифицированными специалистами, прошедшими соответствующее обучение и уполномоченными на проведение таких работ. При невыполнении данного требования гарантийные обязательства фирмы-изготовителя теряют силу.

5.1 Предварительные проверки

Перед запуском агрегата выполните следующие действия:

- Проверьте сечение силовых кабелей, заземление, плотность электрических контактов, правильность срабатывания контакторов при размыкании основного рубильника.
- Убедитесь в правильности подключения фаз R-S-T.
- Убедитесь в том, что величина разбалансировки фаз силовой линии соответствует допустимому значению (см. Раздел 4).
- Подсоедините (без подачи питания) реле протока, тепловой выключатель циркуляционного насоса и другие внешние устройства к контактам 1-2 и 3-4.
- Проверьте правильность установки и подключения всех компонентов гидравлического контура (насосов, датчиков, расширительного и накопительного бака).
- Убедитесь в том, что гидравлический контур заполнен, и проверьте циркуляцию жидкости в нем, а также отсутствие протечек и пузырьков воздуха. Если в качестве охлаждаемой жидкости используется водогликолевая смесь, проверьте правильность расчета процентного содержания гликоля в ней.
- Убедитесь в правильном направлении вращения насосов и обеспечьте прокачку жидкости через них в течение как минимум 12 часов до запуска чиллера. Почистите сетки фильтров на стороне всасывания насосов.
- Отрегулируйте проток воды в соответствии с требуемым.
- Убедитесь в том, что качество питательной воды соответствует требуемым характеристикам.
- Обеспечьте надлежащий прогрев смазочного масла, включив электронагреватели картера компрессора как минимум за 12 часов до запуска установки.

5.2 Запуск

Запуск агрегата выполняется в следующей последовательности:

- Замкните основной рубильник (по крайней мере за 12 часов до запуска).
- Убедитесь в достаточном прогреве смазочного масла компрессоров (температура с внешней стороны картера должна быть не менее 40°C) и подаче питания на цепь управления.
- Убедитесь в том, что все внешние устройства, подключенные к чиллеру, работают должным образом, а устройства управления правильно настроены и откалиброваны.

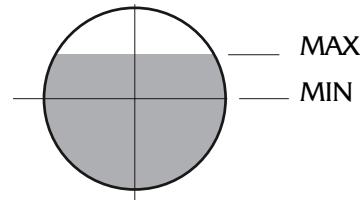
- Запустите циркуляционные насосы и убедитесь в том, что их производительность достаточна для обеспечения прокачки надлежащего протока воды.
- Задайте требуемую уставку для температуры охлаждаемой воды/жидкости (см. Раздел 6).
- Запустите чиллер (см. Раздел 6).
- Проверьте правильность направления вращения спиральных компрессоров.
- Через 15 мин. после запуска проверьте смотровое стекло на линии жидкости хладагента и убедитесь в отсутствии пузырьков газа.

ВНИМАНИЕ!



Если же пузырьки газа присутствуют, то это говорит о недостаточном количестве хладагента в контуре, т.е. о его утечке через имеющиеся неплотности. Необходимо найти места утечек и загерметизировать их (См. Раздел 7).

- После ликвидации утечек повторите запуск сначала.
- Проверьте уровень смазочного масла по имеющемуся индикатору:



5.3 Эксплуатационные проверки

Правильность и эффективность функционирования чиллера проверяется по следующим основным показателям:

- Температура охлаждающей воды на входе в коллектор теплообменника испарителя.
- Температура охлаждающей воды на выходе из коллектора теплообменника испарителя.
- Расход охлаждаемой воды в теплообменнике испарителя.
- Пусковой и рабочий ток, потребляемый компрессорами и вентиляторами.
- Температура испарения и конденсации хладагента.

Для контроля этих температур необходимо во время работы чиллера подсоединить манометры к сервисным клапанам Schraeder, расположенным на сторонах низкого и высокого давления каждого контура хладагента.

Сторона высокого давления	На 15 -18°C выше, чем температура воздуха в конденсаторе.
Сторона низкого давления	На 5 -7°C ниже, чем температура воды на выходе из испарителя.

5.4 Инструктаж пользователя

Доведите до сведения пользователя оборудования инструкции, приведенные в Разделе 6.

6. ЭКСПЛУАТАЦИЯ

6.1 Система управления ИЛТС

Чиллеры/тепловые насосы AQL/AQH оснащаются собственной микропроцессорной системой интеллектуального управления и мониторинга ИЛТС (Intelligent Liquid Technology Control). На основании постоянно считываемых показаний датчиков температуры и давления система управления предопределяет изменение тепловой нагрузки на последующий ближайший период времени и оптимизирует в зависимости от этого работу чиллера.

Перед каждым запуском чиллера система ИЛТС проверяет контрольный перечень параметров агрегата. Во время функционирования чиллера она выполняет мониторинг и управление рабочими параметрами и устройствами автоматической защиты, сигнализируя о состоянии тревоги при наличии какой-либо неисправности или сбоя в работе. Система ИЛТС очень точно управляет использованием и распределением рабочего времени компрессоров и вентиляторов, обеспечивая минимально возможное энергопотребление оборудования. Кроме того, ИЛТС выполняет управление функционированием циркуляционного насоса.

6.1.1 Функциональные возможности системы ИЛТС

Гибкое логическое управление работой холодильной машины в соответствии с температурами входящей/выходящей воды, которые не поддерживаются строго на определенном уровне, а являются плавающими параметрами. Температура входящей/выходящей воды измеряется каждые 5 сек.

Включение, продолжительность работы каждого компрессора и распределение моторесурса между компрессорами. Задействование или отключение компрессора определяется исходя не только из температуры воды на входе в испаритель, но и из логики ее изменения с течением времени. Это исключает неоправданные запуски/остановки компрессоров, позволяя таким образом сократить требуемое количество жидкости, циркулирующей в гидравлическом контуре, и не использовать в большинстве случаев аккумулялирующую емкость.

Постоянная адаптация работы чиллера к изменениям тепловой нагрузки в помещении за счет определения наиболее оптимального варианта использования компрессоров – одного или двух.

Регулирование давления конденсации с использованием двух стандартно предусматриваемых датчиков давления. Это позволяет агрегату функционировать в широком диапазоне температур наружного воздуха – от –10 до +46°C. Регулирование давления конденсации выполняется по специальному алгоритму с автоматическим управлением скоростью вентилятора. Режим работы вентилятора (вентиляторов) определяется в зависимости от давления конденсации и разницы давлений конденсации и испарения. При частичной нагрузке или низких температурах наружного воздуха вентилятор переключается на низкую скорость, что, помимо всего прочего, значительно снижает уровень шума установки.

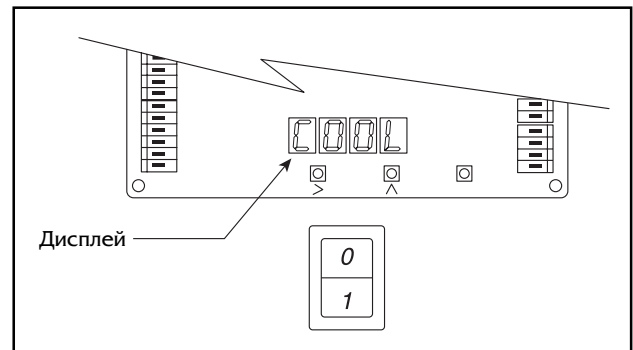
Бесшумный (ночной) режим работы вентилятора является стандартной задаваемой функцией системы ИЛТС и реализуется посредством перехода системы на другую температурную уставку по команде таймера. Такой режим позволяет снизить энергопотребление и уровень шума агрегата.

Управление работой циркуляционного насоса с использованием для него двух рабочих режимов: постоянное функционирование ("Включено") или попеременное Включение/Выключение.

Возможность автоматического изменения температурной уставки в зависимости от изменения температуры наружного воздуха.

Автоматическое переключение режимов охлаждения и нагрева в соответствии с двумя задаваемыми пользователем пороговыми значениями температуры (функция возможна только для тепловых насосов AQH).

6.1.2 Панель управления



Панель управления контроллера ИЛТС проста в использовании – все сообщения выводятся на 4-х символьный дисплей. Сообщения хорошо видны даже при плохом освещении, т.к. дисплей подсвечивается красными светодиодами.

Под дисплеем находятся три клавиши, с помощью которых можно через меню и подменю получить доступ ко всем отображаемым параметрам управления.

Назначение клавиш:

- правая клавиша TEST - для автоматического запуска режима тестирования агрегата;
- центральная клавиша ^ - для вертикальной прокрутки меню и подменю, а также для увеличения числового значения выбранного параметра;
- левая клавиша > - для горизонтальной прокрутки меню и подменю, а также для выбора требуемого параметра и отображения его значения.

Под дисплеем находится выключатель **SM1**: при установке его в позицию I чиллер включается, при установке в позицию 0 чиллер выключается, но электронагреватели могут быть активизированы.

Интерфейс пользователя представлен 6 основными меню:

- программируемые параметры и уставки (PArA);
- Показания датчиков (SEnS);
- Активные состояния тревоги – неисправности и сбои в работе (ALAr);
- Часы наработки компрессоров (HRS);
- Журнал учета последних 10 неисправностей (Log);
- Рабочий статус агрегата (Stat).

Используя эти 6 меню можно диагностировать рабочий статус всех компонентов чиллера и проверять заданные параметры управления.

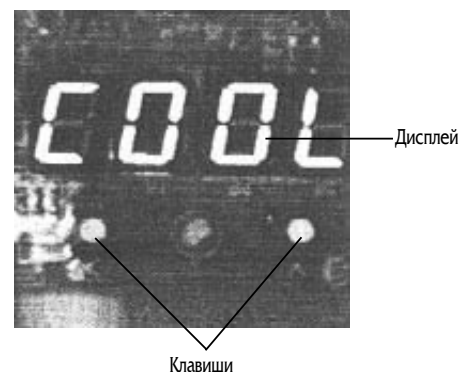
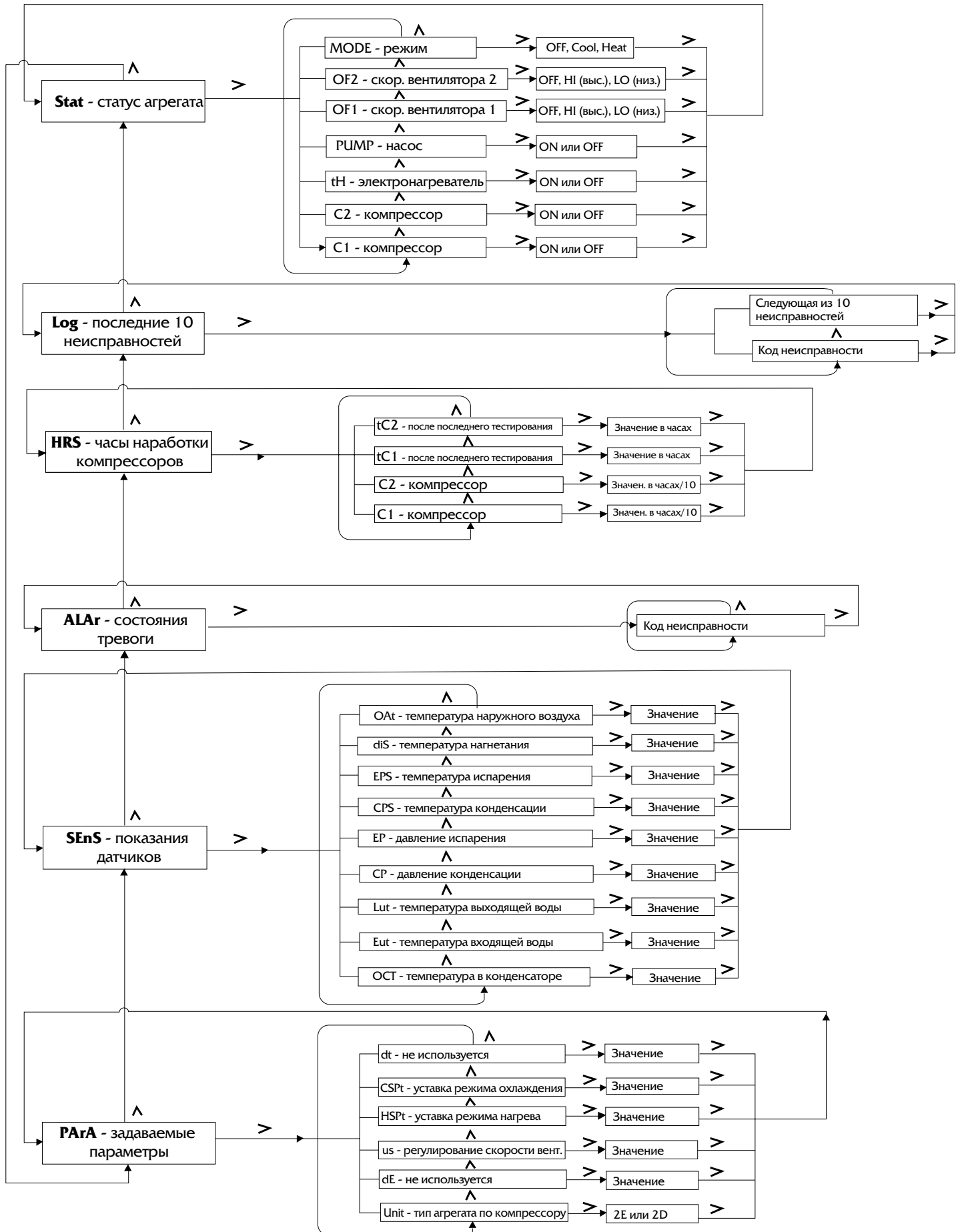


Схема окон меню и подменю контроллера ILTC

(более подробно см. подразделы 6.3.1, 6.4, 6.5)



6.2 Dip – переключатели

На панели контроллера находятся два блока dip-переключателей: блок DSW1 с 12 переключателями и блок DSW2 с 8 переключателями.

НАЗНАЧЕНИЕ DIP-ПЕРЕКЛЮЧАТЕЛЕЙ БЛОКА DSW1

DIP	ПОЛОЖЕНИЕ OFF	ПОЛОЖЕНИЕ ON	ПО УМОЛЧАНИЮ
1	Включение насоса только при включении чиллера	Насос включен постоянно	ON
2	Ступенчатое включение вентилятора	Постоянное включение вентилятора	OFF
3	Отключенная система защиты насоса от замерзания	Задействованная система защиты насоса от замерзания	ON
4	Сброс нагрузки 1 компрессора	Сброс нагрузки 2 компрессора	OFF
5	Стандартное функционирование	Подчиненное (Slave) функционирование	OFF
6	Изменение температурной уставки в зависимости от температуры наружного воздуха	Функционирование независимо от температуры наружного воздуха	ON
7	Задействование входного контакта 5 тепловой защиты насоса	Отмена задействования входного контакта 5 тепловой защиты насоса	OFF- с гидромодулем ON – без гидромодуля
8	Отмена задействования принудительного режима оттаивания	Задействование принудительного режима оттаивания	OFF
9	Сетевой адрес		OFF
10	Сетевой адрес		OFF
11	Сетевой адрес		OFF
12	Сетевой адрес		OFF

НАЗНАЧЕНИЕ DIP-ПЕРЕКЛЮЧАТЕЛЕЙ БЛОКА DSW2

DIP	ПОЛОЖЕНИЕ OFF	ПОЛОЖЕНИЕ ON	ПО УМОЛЧАНИЮ
1	2E: компр. 1 = компр. 2 (для типоразмеров 20-30, 80)	2D: компр. 1 \neq компр. 2 (для типоразмеров AQL 40-70)	OFF - для 20-30, 80 ON - для 40-70
2	Аварийное включение вентилятора 2 (только для тепловых насосов)	Аварийное включение вентилятора 1 (только для тепловых насосов)	OFF- для AQH 20-30 ON – для AQH 40-80
3	Функция автопереключения задействована	Функция автопереключения отменена	ON
4	Стандартное функционирование	Управляющее (Master) функционирование	OFF
5	Только охлаждение	Охлаждение/Нагрев	OFF - для чиллеров AQL ON - для т.н. AQH
6	R 407C	R 22	OFF – для R 407C ON – для R 22
7	Не используется	Не используется	OFF
8	Не используется	Не используется	OFF

6.3 Тревожная сигнализация

Система ILTC контролирует изменения рабочих параметров, измеряемых датчиками температуры и давления, и в соответствии с этими изменениями таким образом управляет работой компрессоров, чтобы поддерживать рабочие параметры в допустимых пределах.

Если же несмотря на предпринимаемые системой меры значение какого-либо из параметров выходит из допустимого диапазона, на дисплей пульта управления выводится сообщение о состоянии тревоги, т.е. наличии сбоя или неисправности. При возникновении нижеперечисленных состояний тревоги чиллер автоматически останавливается:

- Давление на стороне всасывания слишком низкое.
- Давление на стороне нагнетания слишком высокое.
- Температура воды на выходе из испарителя ниже допустимого предельного значения.
- Температура на стороне нагнетания слишком высокая.
- Тепловая перегрузка компрессора/ов, вентилятора/ов, циркуляционного насоса.
- Направление вращения компрессора не соответствует требуемому (неправильное подключение фаз).
- Неисправность какого-либо из датчиков температуры или давления.
- Защита от замерзания воды в гидравлическом контуре.

Контроллер ILTC позволяет отображать на дисплее 33 индивидуальных кода возможных неисправностей или сбоев в работе, упрощая процедуру выявления и устранения неисправности (см. таблицу кодов неисправностей на следующей странице).

Защита по высокому давлению

При срабатывании защиты по высокому давлению система управления отключает холодильный контур и размыкает цепь компрессора во избежание его выхода из строя. Перезапуск выполняется автоматически посредством пресостата на линии высокого давления и вручную через панель управления.

Защита по низкому давлению

При срабатывании защиты по низкому давлению система управления отключает холодильный контур. Перезапуск выполняется вручную через панель управления. Индикация состояния этой тревоги задерживается на 30 сек. после включения агрегата.

Защита от замерзания воды в гидравлическом контуре

Защита от замерзания срабатывает, когда температура воды на выходе из конденсатора опускается ниже 4°C. При срабатывании этой защиты система управления отключает холодильный контур. Перезапуск чиллера осуществляется автоматически после восстановления нормальных рабочих условий.

6.3.1 Меню ALAr и Log

Меню ALAr предназначено для отображения на дисплее контроллера активных состояний тревоги, т.е. для индикации действующих неисправностей и сбоев в работе, которых одновременно может несколько. В большинстве случаев после устранения неисправности чиллер включается автоматически, но в некоторых случаях требуется ручной перезапуск (см. таблицу кодов неисправностей на следующей странице).

Состояния тревоги записываются в постоянной памяти контроллера.

Меню Log предназначено для отображения на дисплее последних 10 неисправностей или сбоев в работе, которые были зарегистрированы и сохранены в ПЗУ.

Таблица кодов неисправностей и сбоев в работе

Код	Наименование неисправности	Перезапуск		Примечание
		Авто	Ручной	
ADC	Ошибка микропроцессора		●	
CPF	Датчик высокого давл. вышел из строя, величина вне диапазона измерен.	●		
EPF	Датчик низкого давл. вышел из строя, величина вне диапазона измерен.	●		
REF	Утечка хладагента, низкое давление в линии	●		
CPnc	Датчик высокого давл. вышел из строя, давление не изменяется	●		
EPnc	Датчик низкого давл. вышел из строя, давление не изменяется	●		
CFC1	Компрессор 1 вышел из строя		●	Непр. направление вращ.
CFC2	Компрессор 2 вышел из строя		●	Непр. направление вращ.
EWTH	Датчик температуры входящей воды вышел из строя	●		Короткое замыкание
EWTL	Датчик температуры входящей воды вышел из строя	●		Нет соединения
LWTC	Температура выходящей воды не изменяется	●		
LWTH	Датчик температуры выходящей воды вышел из строя	●		Короткое замыкание
LWTL	Датчик температуры выходящей воды вышел из строя	●		Нет соединения
LWLH	Датчик температуры в линии нагнетания компрессора вышел из строя	●		Короткое замыкание
DISL	Датчик температуры в линии нагнетания компрессора вышел из строя	●		Нет соединения
OATH	Датчик температуры наружного воздуха вышел из строя	●		Короткое замыкание
OATL	Датчик температуры наружного воздуха вышел из строя	●		Нет соединения
OCTL	Датчик температуры в конденсаторе вышел из строя	●		Нет соединения
HPP	Первичная защита по высокому давлению	●		Остановка компрессора
HP	Защита по высокому давлению	●		Автоперезапуск 3 раза
HPC	Защита по высокому давлению... срабатывание реле давления			
LP	Защита по низкому давлению		●	
DIS	Температура в линии нагнетания компрессора слишком высокая		●	
LO	Температура выходящей воды слишком низкая	●		
HI	Температура входящей воды слишком высокая	●		
FS	Срабатывание дифференциального пресостата или реле протока воды	●		
CF1	Срабатывание теплового реле компрессора 1		●	
CF2	Срабатывание теплового реле компрессора 2		●	
OF1	Срабатывание теплового реле вентилятора		●	
PF	Срабатывание теплового реле циркуляционного насоса	●		
LOu	Недостаточный объем воды в контуре	●		
EFP	Ошибка микропроцессора		●	
JUMP	Неправильная конфигурация DIP-переключателей	●		Проверьте DIP-переключ.
Conf	Неправильная конфигурация контроллера	●		

6.4 Меню SenS – показания датчиков

Код	Наименование
EWT	Температура входящей воды
LWT	Температура выходящей воды
CP	Давление нагнетания
EP	Давление всасывания
CPS	Температура нас. пара на линии нагнетания
EPS	Температура нас. пара на линии всасывания
Dis	Температура нагнетания компрессора
OAT	Температура наружного воздуха
OCT	Температура в конденсаторе

6.5 Меню PAgA – программируемые параметры и уставки

6.5.1 Параметры пользовательского уровня доступа (только чтение)

Код параметра	Наименование
Unit	2E или 2D (см. установку dip-перекл. DSW2)
DE	Не используется
Vs	Аналоговый выход скорости вентилятора
CSPT	Уставка режима охлаждения
HSPT	Уставка режима нагрева
dt	Встроенный таймер
EPIC	Неиспользуемый внутренний параметр
td	Продолжительность последней оттайки

6.5.2 Параметры сервисного уровня доступа

Код параметра	Наименование	Мин. значение	Макс. значение	Шаг изменения	Заводская уставка
OPER	Рабочий режим	COOL	HEAT		COOL
CSP	Уставка режима охлаждения	CSPL _{нижний предел}	23	0.5	12°C
HSP	Уставка режима нагрева	20	50	1	40°C
gLy	Процентное содержание гликоля	0	50	5	0 %
nigh	Конфигурация Ночного режима	1	4	1	2
COAL	Автоизменение CSPT: по миним. OAT	10	30	2	20°C
COAH	Автоизменение CSPT: по максим. OAT	20	36	2	30°C
CDCO	Смещение CSPT при ее автоизменении	0	8	1	6°C
HDCO	Смещение HSPT при ее автоизменении	0	15	1	8°C
HOAL	Автоизменение HSPT: по миним. OAT	-10	10	1	-5°C
HOAH	Автоизменение HSPT: по максим. OAT	0	20	1	10°C
ACO	Автопереключение	10	30	1	20°C
nD	Дифференциал CSPT в Ночном режиме (1-2)	0	5	1	2°C
nFC	Дифференциал давления конд. в ночном режиме (3)	-4	4	1	2bar
V1	Коеф. для регул. скор. вентил. (охлаждение)	0	4	0.2	1
V2	Коеф. для регул. скор. вентил. (охлаждение)	0	0.7	0.05	0.50
V3	Коеф. для регул. скор. вентил. (нагрев)	5	30	1	19
V4	Коеф. для регул. скор. вентил. (нагрев)	0	3	0.1	0.6
Vlo	Коеф. для регул. скор. вентилятора	0	3	0.1	2
LELA	Задержка запуска компрессора (при очередности)	Off	On		On
F0	Уровень заводского доступа	0	9	1	0
F1	Уровень заводского доступа	0	9	1	0
F2	Уровень заводского доступа	0	9	1	0

6.6 Ночной (бесшумный) режим

Агрегат переключается на ночной режим при замыкании контактов 9 и 10 на панели управления от “сухого” контакта, например, по сигналу таймера, устанавливаемого на определенное время.

Если эта функция задана, то, используя ее, возможны 4 рабочих режима чиллера через установку параметров **night**, **nD**, **nFC**:

1-ый режим: АККУМУЛЯЦИЯ ХОЛОДИЛЬНОЙ ЭНЕРГИИ ВОДЫ
 Параметр **night** = 1; температурная уставка охлаждаемой воды (CSPT) снижается на величину, равную параметру **nD**: **УСТАВКА = CSPT-ND**

2-ой режим: СНИЖЕНИЕ ЭНЕРГОПОТРЕБЛЕНИЯ

Параметр **night** = 2;

Режим охлаждения: температурная уставка охлаждаемой воды (CSPT) повышается на величину, равную параметру **nD**: **УСТАВКА = CSPT+ND**

Режим нагрева: температурная уставка нагреваемой воды (HSPT) уменьшается на величину, равную параметру **nD**: **УСТАВКА = HSPT-ND**

3-ий режим: СНИЖЕНИЕ УРОВНЯ ШУМА

Режим выбирается для изменения заданного давления конденсации, чтобы позволить вентилятору работать на низкой скорости и, таким образом, уменьшить уровень шума агрегата.

Параметр **night** = 3;

Режим охлаждения: заданное давление конденсации увеличивается на величину параметра **nFC**.

Режим нагрева: заданное давление конденсации уменьшается на величину параметра **nFC**.

4-ый режим: СНИЖЕНИЕ УРОВНЯ ШУМА И ЭНЕРГОПОТРЕБЛЕНИЯ

Комбинации 2-го и 3-го режимов. Параметр **night** = 4.

6.7 Сброс нагрузки компрессора

Функция активизируется замыканием контактов 11 и 12 на панели управления через “сухой” контакт. При этом один из компрессоров отключается и не вступает в работу.

С помощью dip-переключателя 4 блока DSW1 можно выбрать компрессор, который должен быть отключен при задействовании функции “Сброс нагрузки”.

6.8 Устройства автоматической защиты

В чиллере предусмотрены следующие устройства автоматической защиты:

- **Защита от замерзания воды в гидравлическом контуре**

Система защиты от замерзания воды состоит из электронагревательного элемента теплообменника испарителя, включаемого (даже если чиллер не работает), когда температура воды опускается ниже 5°C (стандартная уставка для агрегатов, работающих без использования гликоля). При снижении температуры до 4°C на дисплей контроллера выводится сообщение о соответствующем состоянии тревоги. Если в качестве охлаждающей жидкости используется вода, то до наступления критически низких температур наружного воздуха рекомендуется слить воду из гидравлической линии для предотвращения замерзания воды в ней. Если слив воды по каким-либо причинам невозможен, не отключайте агрегат, чтобы обеспечить возможность активизации системы защиты от замерзания.

- **Защита компрессоров**

Компрессоры оснащаются нагревателем картера для предотвращения застывания смазочного масла и, как следствие, выхода компрессора из строя.

Оба компрессора имеют встроенные в обмотку тепловые реле для защиты от перегрузки.

- **Реле протока воды** (для типоразмеров 40 – 80) или **дифференциальный прессостат** (для типоразмеров 20 – 30)

Предназначены для остановки агрегата в случае недостаточного расхода воды в гидравлическом контуре.

- **Тепловые реле для низкой и высокой скорости вентилятора.**
- **Тепловое реле циркуляционного насоса.**
- **Предохранительный прессостат на линии высокого давления.**

7. ОБСЛУЖИВАНИЕ

ПРЕДУПРЕЖДЕНИЕ!



При откачке хладагента из холодильного контура обязательно используйте надлежащее оборудование и ни в коем случае не допускайте выброса хладагента в атмосферу. При невозможности повторного использования хладагента сдайте его в соответствующую организацию, занимающуюся утилизацией и захоронением отходов данного класса.

ПРЕДУПРЕЖДЕНИЕ!



Ни в коем случае не сливайте отработанное смазочное масло в открытую окружающую среду, поскольку оно содержит растворенный хладагент. При невозможности повторного использования смазочного масла сдайте его в соответствующую организацию, занимающуюся утилизацией и захоронением отходов данного класса.

7.1 Общая информация

Чиллеры/тепловые насосы AQL/AQH предназначены для постоянной эксплуатации при условии выполнения их регулярного техобслуживания и соблюдении надлежащих условий функционирования. Агрегат должен обслуживаться в соответствии с установленной периодичностью и регулярно инспектироваться специально обученным техническим персоналом.

Пользователь несет ответственность за самостоятельное выполнение требований по проведению технического обслуживания и заключение специального договора о проведение такового специалистами сервисного центра.

Фирма-изготовитель не несет никакой ответственности даже в течение гарантийного периода за повреждение или выход чиллера и его компонентов из строя, возникшие по причине неправильного технического обслуживания или его невыполнение.

Данный раздел (Техническое обслуживание) относится к стандартным агрегатам AQL/AQH. Для специальных исполнений и опциональных компонентов могут потребоваться дополнительные рекомендации, которые приводятся в прилагаемой к агрегату документации.

Периодичность проведения технического обслуживания

Необходимые действия	Ежедневное	Еженедельное	Ежемесячное	При сезонном запуске	При сезонном отключении
Проверка температуры воды на выходе из испарителя	•				
Проверка потери нагрузки в каждом теплообменнике		•			
Проверка потребляемой мощности		•			
Проверка температуры и давления хладагента на линии всасывания		•			
Проверка температуры и давления на линии нагнетания		•			
Проверка уровня масла в компрессоре		•			
Контроль отсутствия пузырьков газа на линии жидкости		•			
Проверка чистоты оребрения теплообменника конденсатора			•		
Проверка функционирования нагревателя картера			•		
Проверка функционирования пульта ДУ			•		
Проверка функционирования прессостата на линии высокого давления				•	
Проверка теплоизоляции теплообменника испарителя				•	
Проверка плотности электрических контактов				•	
Чистка внешней поверхности агрегата мыльной водой				•	
Проверка функционирования дифференциального прессостата расхода воды				•	
Контроль плотности водогликолевой смеси (при ее использовании)				•	•
Опорожнение и чистка теплообменника испарителя					•

7.2 Периодичность проверок и технического обслуживания

Техническое обслуживание агрегата должно проводиться квалифицированным специалистом в соответствии с периодичностью, указанной в нижеприведенной таблице. Хотя пользователю и не следует выполнять ремонт агрегата, но, тем не менее, это не значит, что пользователь не должен предпринимать попыток по устранению неисправностей, которые могут быть обнаружены при проведении периодических инспекций. При отсутствии определенного решения по устранению неисправности необходимо связаться со специалистами сервисного центра фирмы-изготовителя.

7.3 Заправка хладагента

ВНИМАНИЕ!



Агрегаты AQL/AQN предназначены для работы на хладагенте R 407C и должны заправляться исключительно им исключительно в жидкой фазе, чтобы предотвратить изменение химического состава. Для заправки агрегата имеется специальный заправочный клапана линии низкого давления.

Если количество хладагента в контуре недостаточно, то производительность агрегата снижается. При значительном отклонении от нормы может происходить срабатывание защиты по низкому давлению и, как следствие, остановка чиллера.

Если количество хладагента в контуре слишком велико, давление конденсации может значительно возрасти и вызвать срабатывание защиты по высокому давлению, а следовательно, отключение агрегата.

ВНИМАНИЕ!



Компрессоры ни в коем случае не должны использоваться как вакуумные насосы для откачки хладагента.

Контур хладагента должен перезаправляться в любом случае после потери заправки хладагента и его откачки (устранение протечек, ремонт компрессоров и пр.) Количество заправки см. в таблицах технических характеристик в Разделе 9.

Перед заправкой каждый контур хладагента должен быть просушен и вакуумирован, чтобы абсолютное давление в нем не превышало 50 Па.

7.4 Компрессоры

При поставке чиллера компрессоры заправляются достаточным количеством смазочного масла для обеспечения надлежащего их функционирования. При нормальных условиях эксплуатации и нормальном функционировании холодильного контура дозаправка смазочного масла не требуется.

При выходе компрессора из строя любые ремонтные работы и замена должны выполняться только техническими специалистами сервисного центра.

7.5 Теплообменник конденсатора

Теплообменник конденсатора выполнен из медных трубок и алюминиевых ребер. При его повреждении и обнаружении утечек хладагента ремонт должен выполняться только квалифицированными специалистами сервисного центра.

Для упрощения проведения ремонтных работ наружную поверхность теплообменника конденсатора следует всегда поддерживать в чистоте, т.е. на ней не должно быть листьев растений, тополиного пуха, насекомых и пр. Загрязнение поверхности теплообменника может привести к увеличению потребляемой мощности агрегата и давления конденсации, что в свою очередь вызовет отключение агрегата в результате срабатывания защиты по давлению.

ВНИМАНИЕ!



Соблюдайте осторожность во время проведения чистки теплообменника, чтобы не повредить его оребрение.

Внутреннюю поверхность теплообменника можно чистить струей сжатого воздуха, направленной противоположно проходящему через теплообменник потоку охлаждающего воздуха. Снаружи теплообменник чистится пылесосом. Оребрение теплообменника можно чистить распыляемым водным раствором моющего средства

7.6 Вентиляторы конденсатора

Подшипники вентиляторов не требуют замены смазочного масла на протяжении всего срока службы.

7.7 Фильтр-осушитель

Каждый контур хладагента оснащается фильтром-осушителем, комплектуемым механическим фильтром. Засорение фильтра-осушителя можно обнаружить по наличию пузырьков газа в смотровом стекле и по разнице температур хладагента до фильтра и после него.

Если после замены картриджа фильтра пузырьки газа все-таки имеются, это говорит о потере части заправки хладагента через неплотности в линии. Места утечек должны быть идентифицированы и устранены.

7.8 Смотровое стекло

Смотровое стекло предназначено для наблюдения за состоянием потока жидкого хладагента. Наличие в потоке пузырьков газа говорит о засорении фильтра-осушителя или о наличии утечек хладагента на линии.

Внутри смотрового стекла имеется цветовой индикатор присутствия влаги в хладагенте. Для определения количества влаги необходимо сравнить цвет индикатора с цветовой шкалой, показанной на внешнем кольце смотрового стекла.

Если количество влаги в хладагенте превышает норму, полностью опустошите контур и соберите хладагент в отдельную герметичную емкость. После этого просушите, вакуумируйте и заново заправьте контур хладагентом.

7.9 Терморасширительный клапан

Контуры хладагента агрегатов AQL/AQH оснащаются терморасширительным клапаном с внешним уравниванием. Клапан калибруется для обеспечения перегрева в 5°K.

Контроль величины перегрева выполняется следующим образом:

Проверьте давление всасывания с помощью манометра, подсоединенного к заправочному клапану на линии всасывания.

Используя температурную шкалу манометра, определите величину T_{sa} - температуру насыщенного пара, соответствующую измеренному давлению.

По термометру, установленному на выходе газообразного хладагента из испарителя, определите величину T_{se} - эффективную температуру всасывания.

Величина перегрева S рассчитывается следующим образом:

$$S = T_{se} - T_{sa}$$

Можно также воспользоваться функциональным меню.

Величину перегрева можно изменить с помощью регулирующего винта на терморасширительном клапане. Для увеличения перегрева винт нужно повернуть по часовой стрелке, для уменьшения - против часовой стрелки.

Клапан следует калибровать одноразовым поворотом винта на один оборот, после чего необходимо позволить агрегату проработать в течение 5 минут. По истечении этого времени проверяется величина перегрева. Если она не удовлетворяет требованиям, вышеуказанная процедура повторяется.

ВНИМАНИЕ!



ТРВ тепловых насосов AQH должны калиброваться с особой тщательностью, поскольку каждый контур хладагента этих агрегатов имеет по одному терморасширительному клапану, используемому как для охлаждения, так и для нагрева.

Если терморасширительный клапан не реагирует на калибровку величины перегрева, это означает, что он вышел из строя и его нужно заменить. Работы по замене ТРВ должны проводиться только специалистами сервисного центра.

7.10 Теплообменник испарителя

Проверку чистоты теплообменника испарителя на стороне воды следует проводить регулярно, контролируя потерю нагрузки на стороне воды (см. Раздел 9) или определяя температуру воды на входе и выходе из испарителя и сравнивая эти величины с температурой испарения.

Для эффективной работы теплообменника разность между температурой воды на выходе из теплообменника и температурой испарения должна быть 5 - 7 °C. Если эта величина больше указанного значения, то это значит, что теплообменник загрязнен.

В случае загрязнения теплообменник должен быть почищен с помощью химических препаратов специалистами сервисного центра.

Персонал сервисного центра должен привлекаться в любой ситуации, когда требуется проведение специального технического обслуживания теплообменника испарителя, его ремонт или замена.

8. ВЫЯВЛЕНИЕ И УСТРАНЕНИЕ НЕИСПРАВНОСТЕЙ

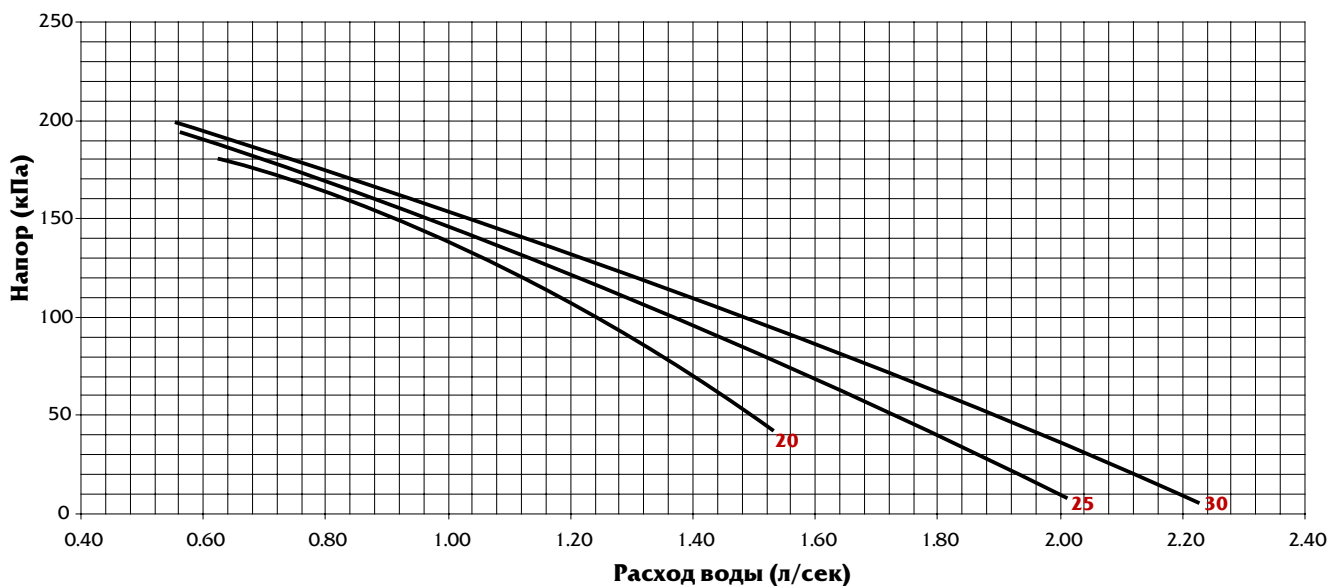
В нижеприведенной таблице приводится подробный перечень возможных неисправностей и способов их устранения. При невозможности определить явную причину неисправности по этой таблице необходимо связаться со специалистами сервисного центра.

НЕИСПРАВНОСТЬ	ВОЗМОЖНАЯ ПРИЧИНА	СПОСОБ УСТРАНЕНИЯ
Агрегат работает непрерывно, но охлаждения воды не происходит.	Недостаточная заправка хладагента.	Увеличьте заправку хладагента.
	Засорение фильтра-осушителя.	Замените картридж фильтра-осушителя.
	Потеря эффективности в обоих контурах.	Проверьте компрессоры и при необходимости замените их.
Обмерзание линии всасывания.	ТРВ не откалиброван.	Увеличьте величину перегрева.
		Проверьте количество заправки хладагента.
Повышенная шумность.	Вибрация трубопроводов.	Виброизолируйте трубопроводы.
		Проверьте крепления трубопроводов.
	Свист в ТРВ.	Увеличьте заправку хладагента.
		Проверьте фильтр-осушитель и при необходимости замените его.
	Шумная работа компрессора.	Проверьте состояние клапанов.
		Выход подшипников из строя: замените компрессор.
Проверьте плотность крепления гаек, фиксирующих компрессор на позиции.		
Уменьшение уровня смазочного масла.	Наличие утечки/утечек масла или газообразного хладагента в контуре.	Найдите места утечек и герметизируйте их.
	Механическое повреждение компрессора.	Свяжитесь со специалистами сервисного центра.
	Неисправность нагревателя картера.	Проверьте исправность эклектической цепи и компонентов нагревателя картера. Замените вышедший из строя компонент.
Компрессор/компрессоры не работают.	Размыкание силовой цепи.	Проверьте плавкие предохранители силовой цепи и убедитесь в том, что цепь не уходит на землю и не имеет короткого замыкания.
	Срабатывание защиты по высокому давлению.	Идентифицируйте и устраните причину, вызвавшую повышение давления в линии. Инициализируйте прессостат через панель управления и перезапустите агрегат.
	Срабатывание плавкого предохранителя цепи управления.	Проверьте плавкие предохранители цепи управления и убедитесь в том, что цепь не уходит на землю и не имеет короткого замыкания. При необходимости замените плавкие предохранители.
	Неплотные контакты.	Затяните контакты.
	Срабатывание тепловых реле силовой цепи.	Убедитесь в надлежащем функционировании устройств управления и защиты. Установите причину, вызвавшую срабатывание реле.
	Неправильное электроподключение.	Проверьте схему подключений устройств управления и автоматики защиты.
	Слишком низкое напряжение питания.	Проверьте напряжение в цепи. Устраните причину, если она возникает из-за неисправности электрического контура системы. Свяжитесь с поставщиком электроэнергии, если падение напряжение происходит по его вине.
	Короткое замыкание электродвигателя компрессора.	Проверьте целостность обмотки электродвигателя.
Выход из строя компрессора.	Замените компрессор.	

НЕИСПРАВНОСТЬ	ВОЗМОЖНАЯ ПРИЧИНА	СПОСОБ УСТРАНЕНИЯ
Остановка агрегата в результате тревоги по низкому давлению.	Утечки хладагента.	Найдите места утечек и загерметизируйте их.
	Недостаточное количество заправки хладагента.	Увеличьте количество хладагента в контуре.
	Неисправность реле давления.	Замените реле давления.
Остановка агрегата в результате тревоги по высокому давлению.	Неисправность прессостата высокого давления.	Проверьте прессостат и при необходимости замените его.
	Частичное закрытие клапана нагнетания компрессора.	Полностью откройте клапан, при необходимости замените его.
	Наличие неконденсирующихся веществ в контуре хладагента.	Удалите хладагент из контура, просушите, вакуумируйте и перезаправьте контур.
	Не работают вентиляторы конденсатора.	Проверьте электродвигатели и их соединения. При необходимости замените.
Линия жидкости слишком горячая.	Недостаточное количество заправки хладагента.	Установите и устраните причину, вызвавшую уменьшение количества хладагента.
Обмерзание линии жидкости.	Частичное закрытие клапана на линии жидкости.	Проверьте степень открытия клапана.
	Засорение фильтра-осушителя.	Замените картридж фильтра.
Крыльчатка вентилятора не вращается.	Проблемы в электрическом контуре.	Проверьте электрические соединения.
	Срабатывание теплового реле защиты от перегрузки.	Свяжитесь со специалистами сервисного центра.
Снижение холодильной нагрузки.	Неисправность компрессора.	Свяжитесь со специалистами сервисного центра.
	Загрязнение испарителя на стороне воды.	Почистите теплообменник и водяной контур с помощью химических препаратов.
	Засорение теплообменника конденсатора.	Почистите теплообменник.
	Недостаточное количество заправки хладагента.	Увеличьте количество заправки хладагента.
Теплообменник испарителя не работает.	Заданные параметры выходят за допустимые пределы.	Проверьте установленные параметры на панели управления
	Обрыв цепи электронагревателя испарителя.	Проверьте нагреватель и при необходимости замените его.
Температура воды не регулируется или плохо регулируется.	Неправильная калибровка термостата.	Проверьте калибровку термостата на панели управления.
	Термический скачок в водяном контуре.	Проверьте расход воды и ее состав.
	Ошибка электронной платы управления.	Свяжитесь со специалистами сервисного центра.
Плохая циркуляция воды в контуре.	Наличие воздуха в гидравлическом контуре.	Стравите воздух с помощью воздуховыпускных клапанов.
	Наличие загрязнений или отложений минеральных солей в теплообменнике испарителя.	Промойте теплообменник.
Агрегат не работает по причине срабатывания прессостата/реле давления гидравлического контура.	Отсутствие протока воды.	Проверьте циркуляционный насос.
	Неисправность гидравлического контура прессостата	Проверьте функциональную способность прессостата.
	Неисправность реле давления гидравлического контура	Проверьте функциональную способность реле давления.

9. ТЕХНИЧЕСКИЕ ДАННЫЕ

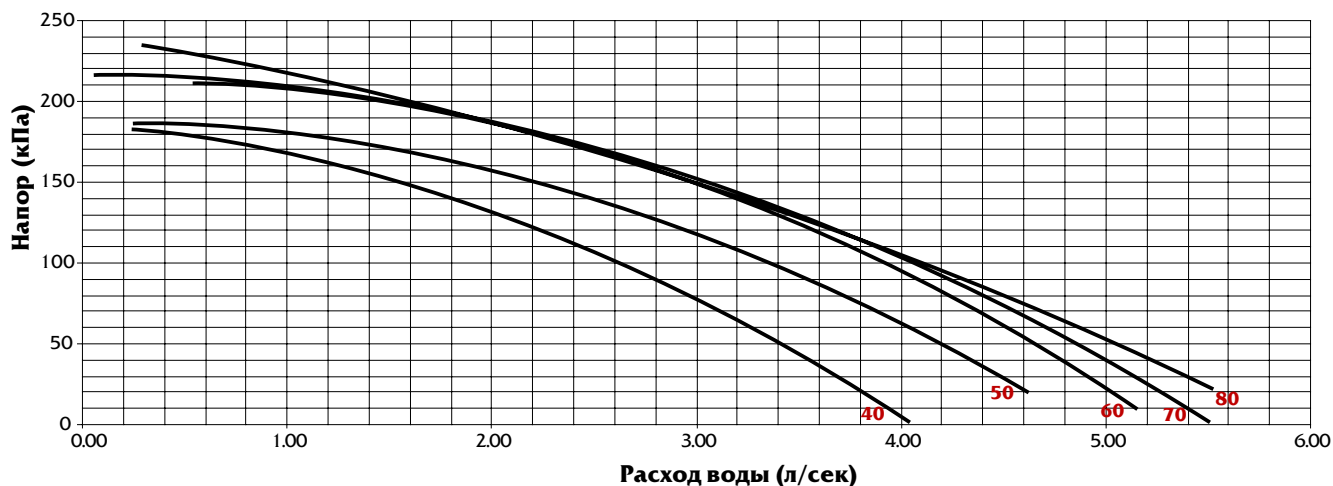
9.1. Гидравлические характеристики Полезный напор для чиллеров AQL Типоразмеры AQL 20, 25, 30



Расход воды (л/сек)	AQL 20	AQL 25	AQL 30
Номинальный (1)	1.03	1.24	1.43
Минимальный (2)	0.69	0.83	0.95
Максимальный (3)	1.71	2.07	2.38

1. Значения приведены для номинальных рабочих условий по стандарту Eurovent: температура наружного воздуха 35°C, входная/выходная температура охлаждаемой воды 12/7°C.
2. Разность температур охлаждаемой воды на входе/выходе из теплообменника $\Delta T = 7.5\text{K}$ при номинальной хладопроизводительности.
3. Разность температур охлаждаемой воды на входе/выходе из теплообменника $\Delta T = 3\text{K}$ при номинальной хладопроизводительности.

Типоразмеры AQL 40, 50, 60, 70, 80



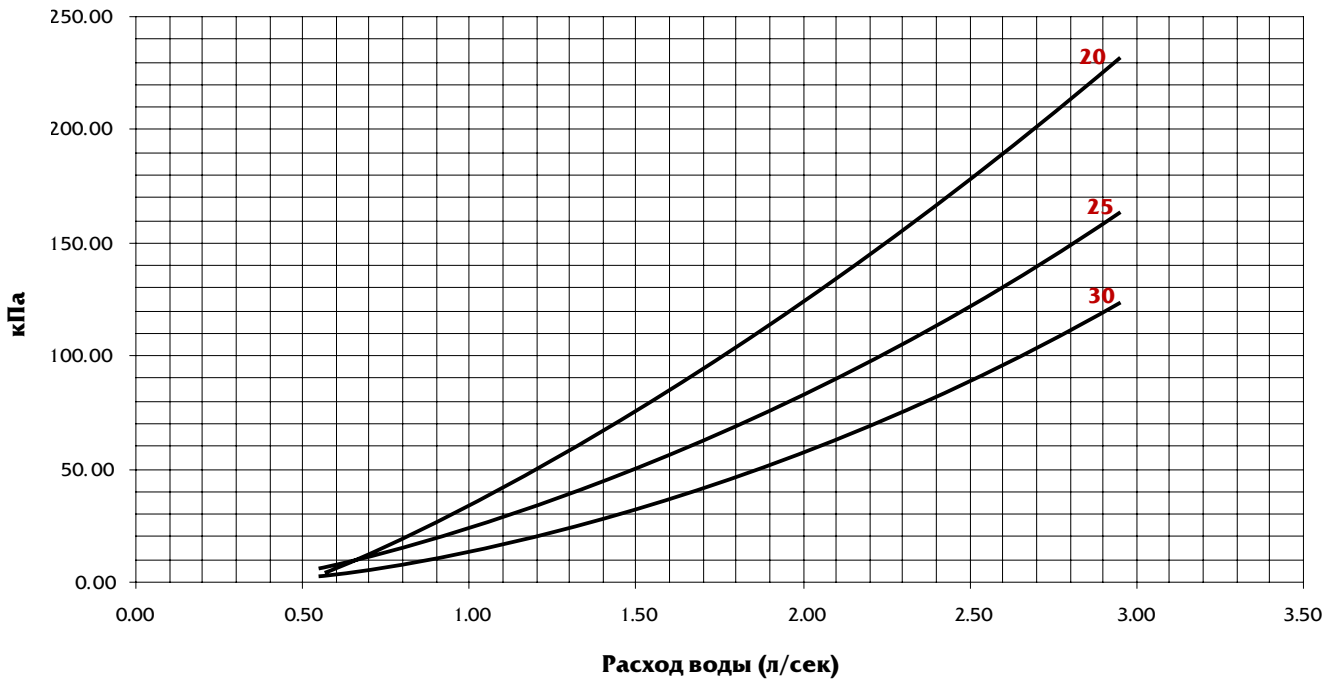
Расход воды (л/сек)	AQL 40	AQL 50	AQL 60	AQL 70	AQL 80
Номинальный (1)	2.01	2.22	2.72	3.22	3.60
Минимальный (2)	1.34	1.48	1.81	2.14	2.40
Максимальный (3)	3.34	3.70	4.53	5.36	6.00

1. Значения приведены для номинальных рабочих условий по стандарту Eurovent: температура наружного воздуха 35°C, входная/выходная температура охлаждаемой воды 12/7°C.
2. Разность температур охлаждаемой воды на входе/выходе из теплообменника $\Delta T = 7.5\text{K}$ при номинальной хладопроизводительности.
3. Разность температур охлаждаемой воды на входе/выходе из теплообменника $\Delta T = 3\text{K}$ при номинальной хладопроизводительности.

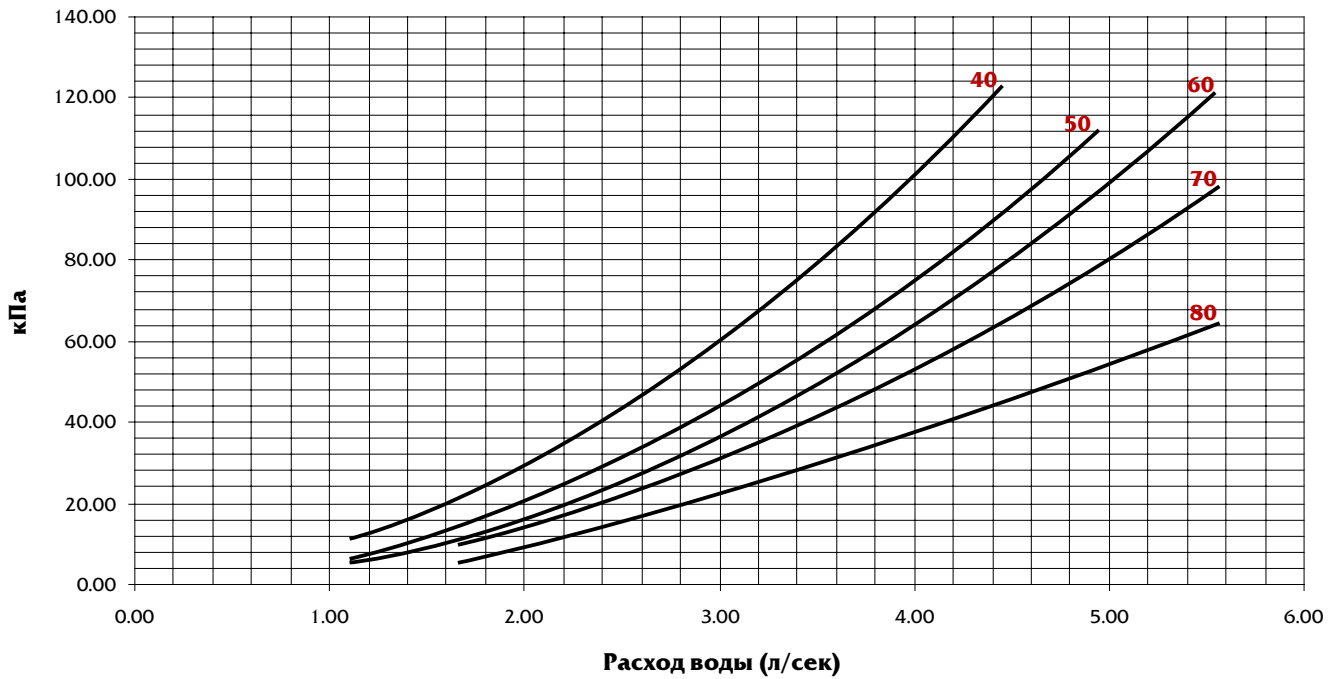
9.1. Гидравлические характеристики

Падение давления воды в теплообменнике испарителя для чиллеров AQL

Типоразмеры AQL 20, 25, 30



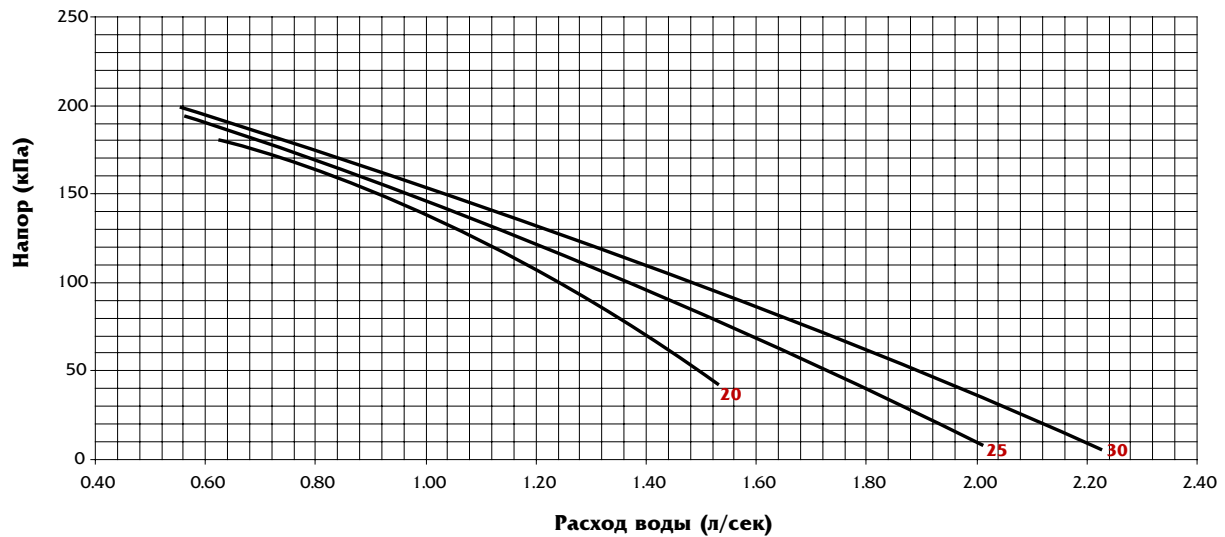
Типоразмеры AQL 40, 50, 60, 70, 80



9.1. Гидравлические характеристики

Полезный напор для тепловых насосов AQL

Типоразмеры AQH 20, 25, 30



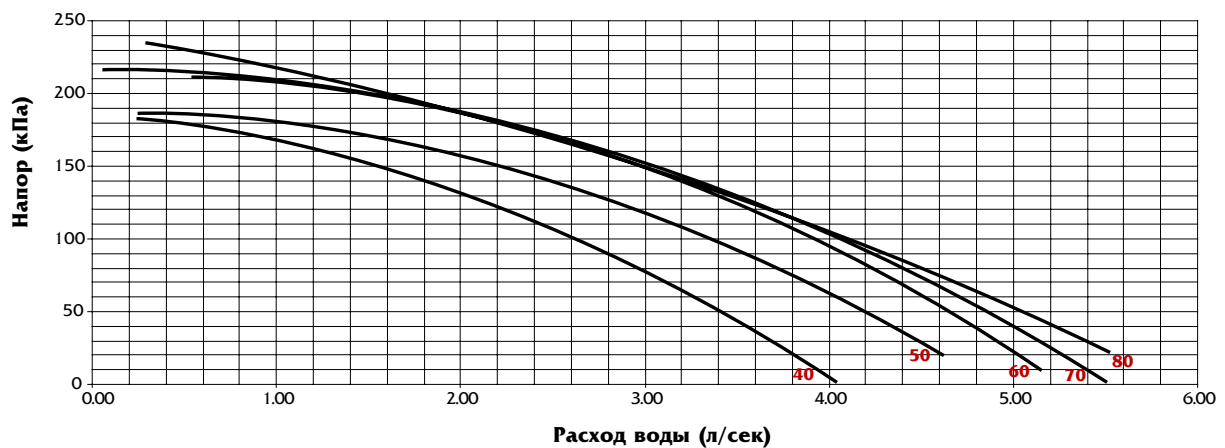
Расход воды (л/сек)	AQH 20	AQH 25	AQH 30
Номинальный (1)	1.03	1.24	1.43
Минимальный (2)	0.69	0.83	0.95
Максимальный (3)	1.71	2.07	2.38

Расход воды (л/сек)	AQH 20	AQH 25	AQH 30
Номинальный (1)	1.10	1.30	1.57
Минимальный (2)	0.74	0.87	1.04
Максимальный (3)	1.84	2.17	2.61

1. Значения приведены для номинальных рабочих условий по стандарту Eurovent: температура наружного воздуха 35°C, входная / выходная температура охлаждаемой воды 12/7°C.
2. Разность температур охлаждаемой воды на входе/выходе из теплообменника $\Delta T = 7.5K$ при номинальной хладопроизводительности.
3. Разность температур охлаждаемой воды на входе/выходе из теплообменника $\Delta T = 3K$ при номинальной хладопроизводительности.

1. Значения приведены для номинальных рабочих условий по стандарту Eurovent: температура наружного воздуха 7°C, входная / выходная температура нагреваемой воды 40/45°C.
2. Разность температур нагреваемой воды на входе/выходе из теплообменника $\Delta T = 7.5K$ при номинальной теплопроизводительности.
3. Разность температур нагреваемой воды на входе/выходе из теплообменника $\Delta T = 3K$ при номинальной теплопроизводительности.

Типоразмеры AQH 40, 50, 60, 70, 80



Расход воды (л/сек)	AQH 40	AQH 50	AQH 60	AQH 70	AQH 80
Номинальный (1)	1.89	2.28	2.67	3.20	3.63
Минимальный (2)	1.26	1.52	1.78	2.13	2.42
Максимальный (3)	3.15	3.81	4.45	5.34	6.05

Расход воды (л/сек)	AQH 40	AQH 50	AQH 60	AQH 70	AQH 80
Номинальный (1)	2.15	2.58	2.96	3.49	3.82
Минимальный (2)	1.43	1.72	1.97	2.33	2.55
Максимальный (3)	3.58	4.3	4.94	5.81	6.37

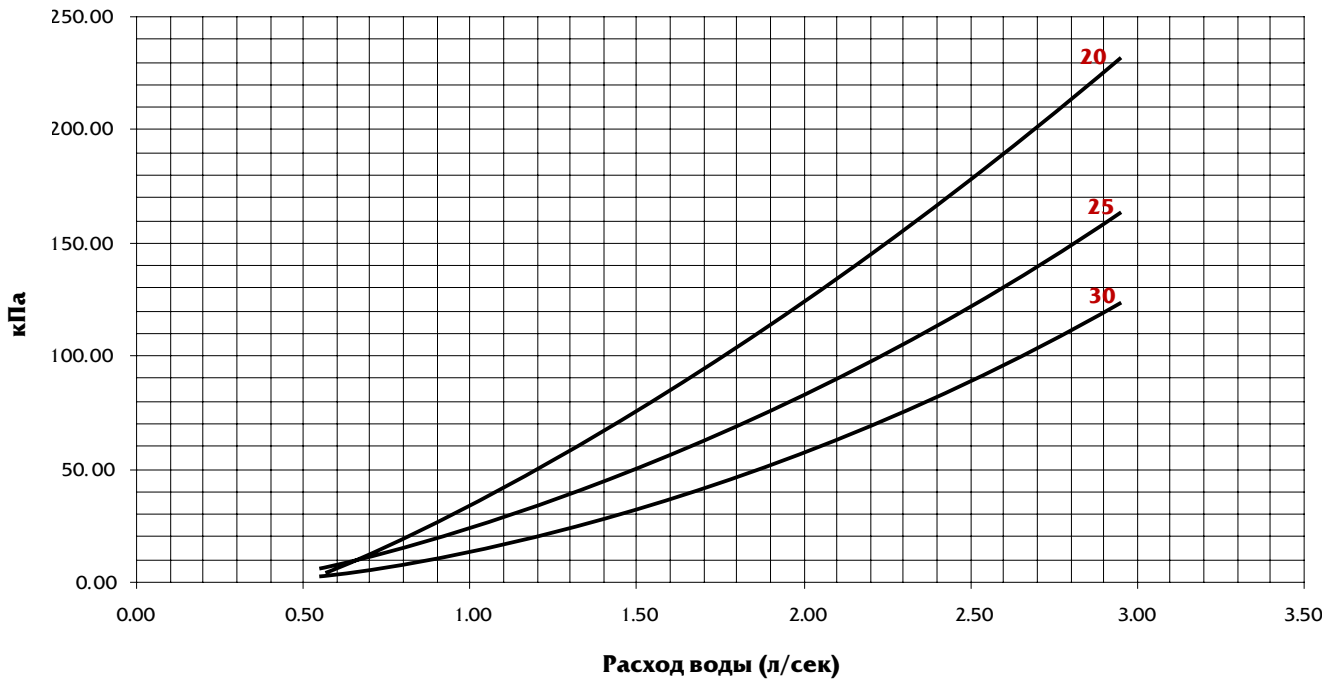
1. Значения приведены для номинальных рабочих условий по стандарту Eurovent: температура наружного воздуха 35°C, входная / выходная температура охлаждаемой воды 12/7°C.
2. Разность температур охлаждаемой воды на входе/выходе из теплообменника $\Delta T = 7.5K$ при номинальной хладопроизводительности.
3. Разность температур охлаждаемой воды на входе/выходе из теплообменника $\Delta T = 3K$ при номинальной хладопроизводительности.

1. Значения приведены для номинальных рабочих условий по стандарту Eurovent: температура наружного воздуха 7°C, входная / выходная температура нагреваемой воды 40/45°C.
2. Разность температур нагреваемой воды на входе/выходе из теплообменника $\Delta T = 7.5K$ при номинальной теплопроизводительности.
3. Разность температур нагреваемой воды на входе/выходе из теплообменника $\Delta T = 3K$ при номинальной теплопроизводительности.

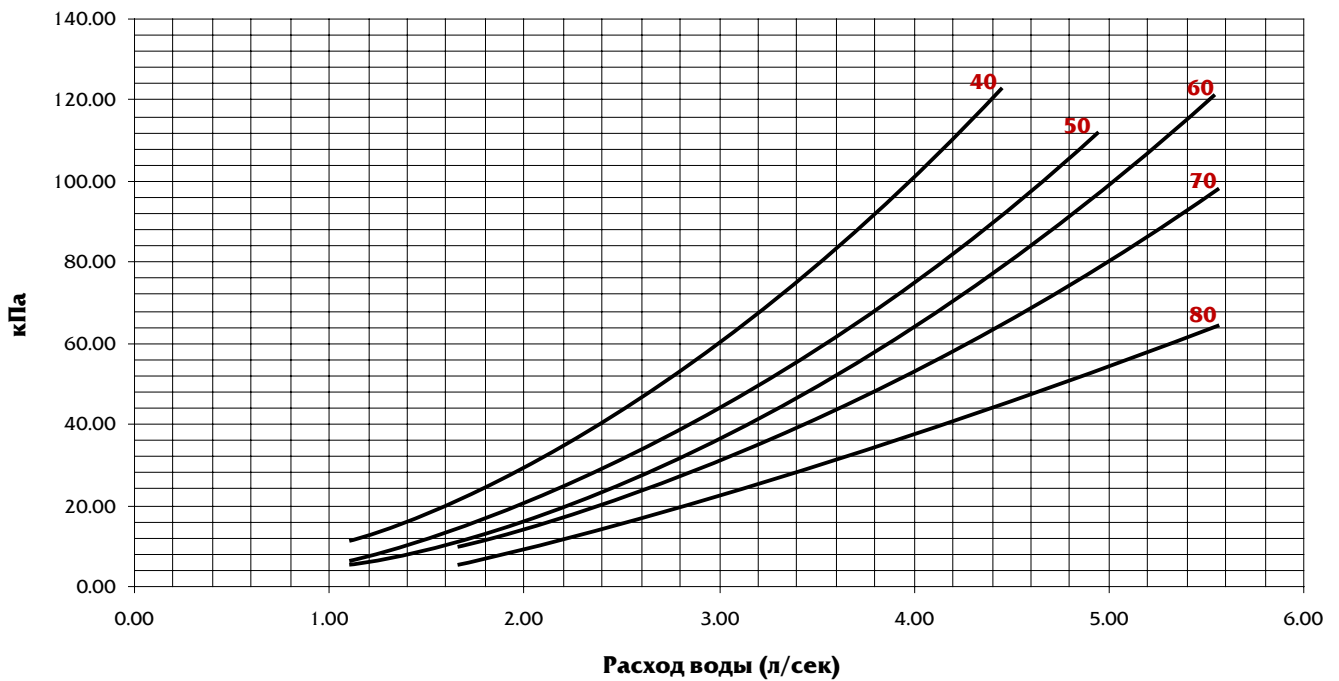
9.1. Гидравлические характеристики

Падение давления воды в теплообменнике испарителя для тепловых насосов AQH

Типоразмеры AQH 20, 25, 30

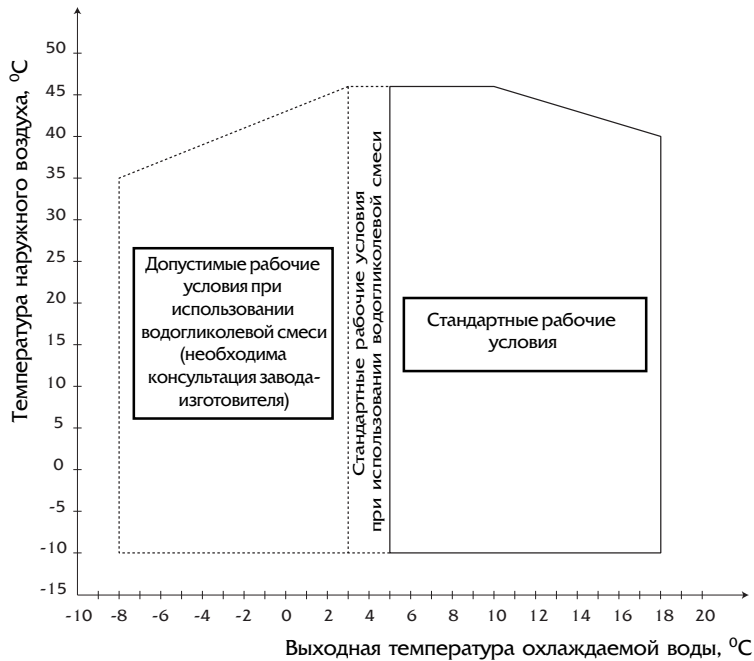


Типоразмеры AQH 40, 50, 60, 70, 80



9.2 Предельные рабочие характеристики - для AQL

Диапазон допустимых эксплуатационных температур



Предельные рабочие характеристики (*)

Температура	мин.	макс.
Температура входящей воды при запуске °C	10	30
Температура вход. воды при функционировании °C	10	23
Температура выход. воды при функционир. (без гликоля) °C	5	18
Температура наружного воздуха °C	-10	46

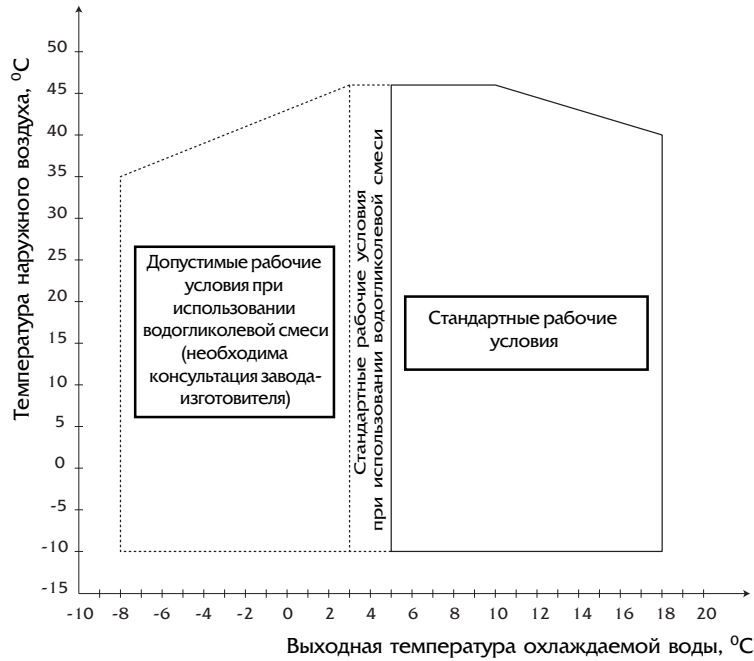
*Разность температур охлаждаемой воды на входе/выходе из теплообменника $\Delta T = 5^\circ\text{C}$

Поправочный коэффициент, учитывающий высоту расположения агрегата над уровнем моря

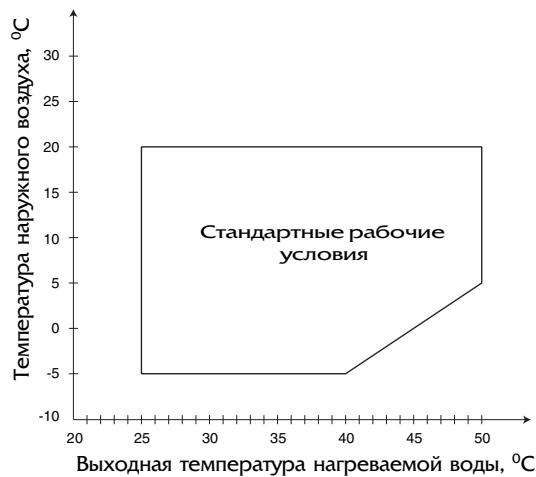
Высота (м)	Поправка для хладопроизводительности	Поправка для потребляемой мощности
0	1.000	1.000
600	0.987	1.010
1200	0.973	1.020
1800	0.958	1.029
2400	0.943	1.038

9.2 Предельные рабочие характеристики - для AQN

Диапазон допустимых эксплуатационных температур (режим охлаждения)



Диапазон допустимых эксплуатационных температур (режим нагрева)



Предельные рабочие характеристики Режим охлаждения (*)

Температура	мин.	макс.
Температура входящей воды при запуске °C	10	30
Температура вход. воды при функционировании °C	10	23
Температура выход. воды при функционир. (без гликоля) °C	5	18
Температура наружного воздуха °C	-10	46

*Разность температур охлаждаемой воды на входе/выходе из теплообменника $\Delta T = 5^\circ\text{C}$

Предельные рабочие характеристики Режим нагрева (*)

Температура	мин.	макс.
Температура входящей воды при запуске °C	18	-
Температура вход. воды при функционировании °C	20	45
Температура выход. воды при функционир. (без гликоля) °C	25	50
Температура наружного воздуха °C	-5	20

*Разность температур нагреваемой воды на выходе/входе в теплообменник $\Delta T = 5^\circ\text{C}$

Поправочный коэффициент, учитывающий высоту расположения агрегата над уровнем моря

Высота (м)	Поправка для хладопроизводительности	Поправка для потребляемой мощности
0	1.000	1.000
600	0.987	1.010
1200	0.973	1.020
1800	0.958	1.029
2400	0.943	1.038

9.3 Устройства автоматической защиты - для AQL

Типоразмеры AQL	20	25	30	40	50	60	70	80
Тепловое реле вентилятора	Имеется							
Тепловое реле компрессоров	Имеется							
Прерыватели цепи управл./вентилятора	Имеется							
Прерыватели цепи компрессоров	Имеется							
Диф. прессостат водяного контура	Имеется							
Реле протока воды	Имеется							
Прессостат на линии высокого давления	Имеется							
Защита испарителя от замерзания	Имеется							
Датчик на линии высокого давления	Имеется							
Датчик на линии низкого давления	Имеется							

9.4 Шумовые характеристики - для AQL

Уровень звуковой мощности Lw (A)

AQL Типо- размеры	Частота в октавном диапазоне (Гц)								Общая дБ(A)
	63	125	250	500	1000	2000	4000	8000	
20	56	64	68	74	65	63	61	58	76
25	56	64	68	74	65	63	61	58	76
30	56	64	68	74	65	63	61	58	76
40	62	70	74	80	74	70	67	64	82
50	62	70	74	80	74	70	67	64	82
60	63	71	75	82	75	71	68	65	84
70	67	75	79	84	75	74	72	69	87
80	67	77	82	83	75	76	75	72	87

Уровень звукового давления Lp (A)

AQL Типо- размеры	Частота в октавном диапазоне (Гц)								Общая дБ(A)
	63	125	250	500	1000	2000	4000	8000	
20	40	48	52	58	49	47	45	42	60
25	40	48	52	58	49	47	45	42	60
30	40	48	52	58	49	47	45	42	60
40	46	54	58	64	58	54	51	48	67
50	46	54	58	64	58	54	51	48	67
60	47	55	59	65	58	54	52	48	67
70	51	60	64	68	59	60	57	54	71
80	51	61	66	67	59	60	59	56	71

*Значения уровня звукового давления измерены в свободном пространстве на расстоянии 1 м от агрегата.

9.3 Устройства автоматической защиты - для AQH

Типоразмеры AQH	20	25	30	40	50	60	70	80
Тепловое реле вентилятора	Имеется							
Тепловое реле компрессоров					Имеется			
Прерыватели цепи управл./вентилятора					Имеется			
Прерыватели цепи компрессоров	Имеется							
Диф. прессостат водяного контура	Имеется							
Реле протока воды				Имеется				
Прессостат на линии высокого давления	Имеется							
Защита испарителя от замерзания	Имеется							
Датчик на линии высокого давления	Имеется							
Датчик на линии низкого давления	Имеется							

9.4 Шумовые характеристики - для AQH

Уровень звуковой мощности Lw (A)

AQH Типо- размеры	Частота в октавном диапазоне (Гц)								Общая дБ(A)
	63	125	250	500	1000	2000	4000	8000	
20	56	64	68	74	65	63	61	58	76
25	56	64	68	74	65	63	61	58	76
30	56	64	68	74	65	63	61	58	76
40	62	70	74	80	74	70	67	64	82
50	62	70	74	80	74	70	67	64	82
60	63	71	75	82	75	71	68	65	84
70	67	75	79	84	75	74	72	69	87
80	67	80	84	84	75	79	77	74	87

Уровень звукового давления Lp (A)

AQH Типо- размеры	Частота в октавном диапазоне (Гц)								Общая дБ(A)
	63	125	250	500	1000	2000	4000	8000	
20	40	48	52	58	49	47	45	42	60
25	40	48	52	58	49	47	45	42	60
30	40	48	52	58	49	47	45	42	60
40	46	54	58	64	58	54	51	48	67
50	46	54	58	64	58	54	51	48	67
60	47	55	59	65	58	54	52	48	67
70	51	59	63	68	59	58	56	53	71
80	51	64	68	68	59	63	61	58	71

*Значения уровня звукового давления измерены в свободном пространстве на расстоянии 1 м от агрегата.

9.5 Основные характеристики - для AQL

Типоразмеры AQL		20	25	30	40	50	60	70	80
Параметры электропитания, В/Ф/Гц		400 / 3 + нейтраль / 50							
Хладопроизводительность*, кВт		21.5	26	29.9	42.0	46.5	56.9	67.3	75.4
Потребляемая мощность с насосом, кВт		8.4	10.0	11.4	16.1	19.4	23.9	28.1	30.7
Потребляемая мощность, кВт		7.6	9.2	10.6	15.4	18.7	22.8	27.0	29.6
КЭЭ (только компрессоры), кВт/кВт		3.0	3.0	3.0	2.9	2.6	2.7	2.7	2.7
Хладагент		R 407C	R 407C	R 407C	R 407C	R 407C	R 407C	R 407C	R 407C
Заправка хладагента, кг		6.2	6.2	6.2	9	9	10	11	16
Звуковая мощность Lw, дБ(А)		76	76	76	82	82	84	87	87
Компрессоры									
Тип		Спиральные герметичные							
Количество		2	2	2	2	2	2	2	2
Кол-во ступеней регулирования произв-ти		2	2	2	2	2	2	2	2
Минимальная производительность, %		50	50	50	45	36	36	45	50
Защита по давлению		Прессостат высокого давления (фиксированная уставка) Датчик-преобразователь на линии низкого давления Датчик-преобразователь на линии высокого давления							
Испаритель									
Тип		Паяный пластинчатый теплообменник из нержавеющей стали							
Макс. давление хладагента, бар		30							
Макс. давление на стороне воды, бар		10							
Устройства защиты		Дифференциальный прессостат				Реле протока			
Эл. нагреватель защиты от замерзания		1	1	1	1	1	1	1	1
Объем воды, л		1.67	2.2	2.44	3.44	4.33	5.33	6.33	7.10
Конденсатор									
Тип		Медные трубки диам. 3/8" с алюминиевыми ребрами							
Вентилятор									
Количество		2	2	2	1	1	1	1	1
Диаметр рабочего колеса, мм		610	610	610	800	800	800	800	800
Скорость (Высокая/Низкая), об/мин		640/500	640/500	640/500	700/500	700/500	700/500	900/520	900/520
Макс. расход воздуха (выс. ск.), м ³ /час		11200	11200	11200	15500	15500	15500	21000	21000
Водяной контур									
Тип соединительных патрубков		Резьба GAS				Резьба GAS			
Диаметр соединит. патрубков, дюйм		1 1/2	1 1/2	1 1/2	2	2	2	2	2
Емкость расширительного бака, л		5				12			
Водяной фильтр		1 1/2"отдельная поставка				2" встроенный			
Калибровка предохранит. клапана, бар		3	3	3	3	3	3	3	3
Циркуляционный насос									
Тип		Односкоростной центробежный насос							
Материал		Нержав. сталь AISI 304				Полимерный композит			
Степень защиты		IP54				IP54			
Класс 3-х фазного электродвигателя		Класс F				Класс F			
Вес									
Вес с гидромодулем, кг		280	290	300	500	550	570	600	620
Вес без гидромодуля, кг		265	275	285	480	530	550	580	600
Габаритные размеры									
Длина, мм		1477	1477	1477	1737	1737	2168	2168	2168
Ширина, мм		516	516	516	1201	1201	1201	1201	1201
Высота, мм		1607	1607	1607	1634	1634	1634	1634	1634

*Значения приведены для номинальных рабочих условий по стандарту Eurovent: температура наружного воздуха 35°C, входная/выходная температура охлаждаемой воды 12/7°C.

9.5 Основные характеристики - для AQH

Типоразмеры AQH		20	25	30	40	50	60	70	80
Параметры электропитания, В/Ф/Гц		400 / 3 + нейтраль / 50							
Хладопроизводительность (1), кВт		21.5	26	29.9	39.5	47.9	55.9	67	75
Теплопроизводительность (2), кВт		23.1	28	32.9	45	56	65	78	84.9
Потребляемая мощность с насосом (3), кВт		8.4	10	11.4	16.1	19.4	23.9	28.1	30.7
Потребляемая мощность (3), кВт		7.6	9.2	10.6	15.4	18.7	22.8	27	29.6
Потребляемая мощность с насосом (4), кВт		8.6	10.0	11.4	16.4	19.4	24.2	28.6	31.5
Потребляемая мощность (4), кВт		7.8	9.2	10.6	15.6	18.6	23.1	27.5	30.4
КЭЭ (только компрессоры), кВт/кВт		3.1	3.1	3.1	2.8	2.7	2.7	3.1	3.1
Хладагент		R 407C	R 407C	R 407C	R 407C	R 407C	R 407C	R 407C	R 407C
Заправка хладагента, кг		6.4	6.4	6.4	6.4	6.4	6.4	6.4	6.4
Звуковая мощность Lw, дБ(A)		76	76	76	76	76	76	76	76
Компрессоры									
Тип		Спиральные герметичные							
Количество		2	2	2	2	2	2	2	2
Кол-во ступеней регулирования произв-ти		2	2	2	2	2	2	2	2
Минимальная производительность, %		50	50	50	45	36	36	45	50
Защита по давлению		Прессостат высокого давления (фиксированная уставка) Датчик-преобразователь на линии низкого давления Датчик-преобразователь на линии высокого давления							
Испаритель									
Тип		Паяный пластинчатый теплообменник из нержавеющей стали							
Макс. давление хладагента, бар		30							
Макс. давление на стороне воды, бар		10							
Устройства защиты		Дифференциальный прессостат				Реле протока			
Эл. нагреватель защиты от замерзания		1	1	1	1	1	1	1	1
Объем воды, л		1.67	2.20	2.44	3.44	4.33	5.33	6.33	7.10
Конденсатор									
Тип		Медные трубки диам. 3/8" с алюминиевыми ребрами							
Вентилятор									
Количество		2	2	2	2	2	2	2	2
Диаметр рабочего колеса, мм		610	610	610	800	800	800	800	800
Скорость (Высокая/Низкая), об/мин		640/500	640/500	640/500	700/500	700/500	700/500	700/500	700/500
Макс. расход воздуха (выс. ск.), м ³ /час		11200	11200	11200	15500	15500	15500	15500	15500
Водяной контур									
Тип соединительных патрубков		Резьба GAS				Резьба GAS			
Диаметр соединит. патрубков, дюйм		1 1/2	1 1/2	1 1/2	2	2	2	2	2
Емкость расширительного бака, л		5				12			
Водяной фильтр		1 1/2" отдельная поставка				2" встроенный			
Калибровка предохранит. клапана, бар		3	3	3	3	3	3	3	3
Циркуляционный насос									
Тип		Односкоростной центробежный насос							
Материал		Нержав. сталь AISI 304				Полимерный композит			
Степень защиты		4				4			
Класс 3-х фазного электродвигателя		Класс F				Класс F			
Вес									
Вес с гидромодулем, кг		286	296	306	510	585	590	620	640
Вес без гидромодуля, кг		271	281	291	490	565	570	600	620
Габаритные размеры									
Длина, мм		1477	1477	1477	1737	2168	2168	2168	2168
Ширина, мм		516	516	516	1201	1201	1201	1201	1201
Высота, мм		1607	1607	1607	1634	1634	1634	1634	1634

1. Значения приведены для номинальных рабочих условий по стандарту Eurovent: температура наружного воздуха 35°C, входная/выходная температура охлаждаемой воды 12/7°C.
2. Значения приведены для номинальных рабочих условий по стандарту Eurovent: температура наружного воздуха 7°C, входная/выходная температура нагреваемой воды 40/45°C.
3. Для режима охлаждения.
4. Для режима нагрева.

9.6 Электрические характеристики - для AQL

Агрегаты с гидравлическим модулем

Типоразмер AQL	20	25	30	40	50	60	70	80
Параметры электропитания, В/Ф/Гц	400 / 3+N / 50							
Допустимый диапазон напряжения, В	380-420							
Номинальная потребляемая мощность, кВт	8.4	10.0	11.4	16.1	19.4	23.9	28.1	30.7
Максим. потребляемая мощность, кВт	10.0	15.2	17.3	20.1	25.3	30.0	36.1	38.9
Номинальная сила тока, А	18.3	21.5	22.9	31.0	36.0	42.9	49.5	53.3
Максимальная сила тока, А	21.3	29.3	31.3	38.5	46.5	53.5	63.1	67.1
Максимальный пусковой ток, А	65	84	93	145	189	222	231	235
Внешний преобразователь, А	25	32	50	50	50	63	63	80
Сечение кабеля (макс. длина 100 м), мм ²	6	10	10	16	16	25	25	25

Агрегаты без гидравлического модуля

Типоразмер AQL	20	25	30	40	50	60	70	80
Параметры электропитания, В/Ф/Гц	400 / 3+N / 50							
Допустимый диапазон напряжения, В	380-420							
Номинальная потребляемая мощность, кВт	7.6	9.2	10.6	15.4	18.7	22.8	27.0	29.6
Максим. потребляемая мощность, кВт	9.2	14.4	16.5	19.4	24.5	28.9	35.0	37.8
Номинальная сила тока, А	16.6	19.8	21.2	28.9	33.9	39.8	46.4	50.2
Максимальная сила тока, А	19.6	27.6	29.6	36.4	44.4	50.4	60.0	64.0
Максимальный пусковой ток, А	64	83	92	142	186	218	228	232
Внешний преобразователь, А	25	32	32	50	50	63	63	80
Сечение кабеля (макс. длина 100 м), мм ²	6	10	10	16	16	25	25	25

Компрессоры

Типоразмер AQL	20	25	30	40	50	60	70	80
Номинальная потребляемая мощность, кВт	3.5+3.5	4.3+4.3	5.0+5.0	7.9+6.4	11.2+6.4	13.8+7.6	13.8+11.2	13.8+13.8
Максим. потребляемая мощность, кВт	4+4	7+7	8+8	10+8	15+8	18+10	18+15	18+18
Номинальная сила тока, А	6.5+6.5	8.1+8.1	8.8+8.8	14.3+12.2	19.3+12.2	23.1+14.3	23.1+19.3	23.1+23.1
Максимальная сила тока, А	8+8	12+12	13+13	18+16	26+16	30+18	30+26	30+30
Мощность нагревателя картера, Вт	70+70							

Вентилятор/ы конденсатора

Типоразмер AQL	20	25	30	40	50	60	70	80
Параметры электропитания, В/Ф/Гц	230 / 1 / 50			400 / 3 / 50				
Количество	2			1				
Номинальная потребляемая мощность, кВт	0.3	0.3	0.3	1.1	1.1	1.1	2	2
Номинальная сила тока, А	1.8	1.8	1.8	2.4	2.4	2.4	4	4

Стандартный циркуляционный насос

Типоразмер AQL	20	25	30	40	50	60	70	80
Параметры электропитания, В/Ф/Гц	400 / 3 / 50							
Номинальная потребляемая мощность, кВт	0.8	0.8	0.8	0.8	0.8	1.1	1.1	1.1
Номинальная сила тока, А	1.7	1.7	1.7	2.1	2.1	3.1	3.1	3.1

Электронагреватель защиты испарителя от замерзания

Типоразмер AQL	20	25	30	40	50	60	70	80
Параметры электропитания, В/Ф/Гц	230 / 1 / 50							
Максим. потребляемая мощность, кВт	35							

9.6 Электрические характеристики - для AQH

Агрегаты с гидравлическим модулем

Типоразмер AQH	20	25	30	40	50	60	70	80
Параметры электропитания, В/Ф/Гц	400 / 3+N / 50							
Допустимый диапазон напряжения, В	380-420							
Номинальная потребляемая мощность, кВт	8.4	10.0	11.4	16.1	19.4	23.9	28.1	30.7
Максим. потребляемая мощность, кВт	10.0	15.2	17.3	20.1	25.3	30.0	36.1	38.9
Номинальная сила тока, А	18.3	21.5	22.9	31.0	36.0	42.9	49.5	53.3
Максимальная сила тока, А	21.3	29.3	31.3	38.5	46.5	53.5	63.1	67.1
Максимальный пусковой ток, А	65	84	93	145	189	222	231	235
Внешний предохранитель, А	25	32	50	50	50	63	63	80
Сечение кабеля (макс. длина 100 м), мм ²	6	10	10	16	16	25	25	25

Агрегаты без гидравлического модуля

Типоразмер AQH	20	25	30	40	50	60	70	80
Параметры электропитания, В/Ф/Гц	400 / 3+N / 50							
Допустимый диапазон напряжения, В	380-420							
Номинальная потребляемая мощность, кВт	7.6	9.2	10.6	15.4	18.7	22.8	27.0	29.6
Максим. потребляемая мощность, кВт	9.2	14.4	16.5	19.4	24.5	28.9	35.0	37.8
Номинальная сила тока, А	16.6	19.8	21.2	28.9	33.9	39.8	46.4	50.2
Максимальная сила тока, А	19.6	27.6	29.6	36.4	44.4	50.4	60.0	64.0
Максимальный пусковой ток, А	64	83	92	142	186	218	228	232
Внешний предохранитель, А	25	32	32	50	50	63	63	80
Сечение кабеля (макс. длина 100 м), мм ²	6	10	10	16	16	25	25	25

Компрессоры

Типоразмер AQH	20	25	30	40	50	60	70	80
Номинальная потребляемая мощность, кВт	3.5+3.5	4.3+4.3	5.0+5.0	7.9+6.4	11.2+6.4	13.8+7.6	13.8+11.2	13.8+13.8
Максим. потребляемая мощность, кВт	4+4	7+7	8+8	10+8	15+8	18+10	18+15	18+18
Номинальная сила тока, А	6.5+6.5	8.1+8.1	8.8+8.8	14.3+12.2	19.3+12.2	23.1+14.3	23.1+19.3	23.1+23.1
Максимальная сила тока, А	8+8	12+12	13+13	18+16	26+16	30+18	30+26	30+30
Мощность нагревателя картера, Вт	70+70							

Вентилятор/ы конденсатора

Типоразмер AQH	20	25	30	40	50	60	70	80
Параметры электропитания, В/Ф/Гц	230 / 1 / 50			400 / 3 / 50				
Количество	2			1				
Номинальная потребляемая мощность, кВт	0.3	0.3	0.3	1.1	1.1	1.1	2	2
Номинальная сила тока, А	1.8	1.8	1.8	2.4	2.4	2.4	4	4

Стандартный циркуляционный насос

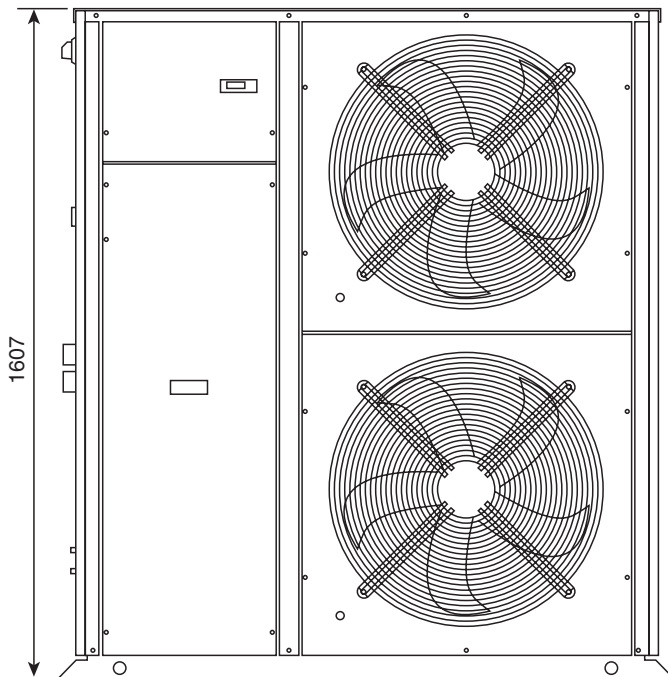
Типоразмер AQH	20	25	30	40	50	60	70	80
Параметры электропитания, В/Ф/Гц	400 / 3 / 50							
Номинальная потребляемая мощность, кВт	0.8	0.8	0.8	0.8	0.8	1.1	1.1	1.1
Номинальная сила тока, А	1.7	1.7	1.7	2.1	2.1	3.1	3.1	3.1

Электронагреватель защиты испарителя от замерзания

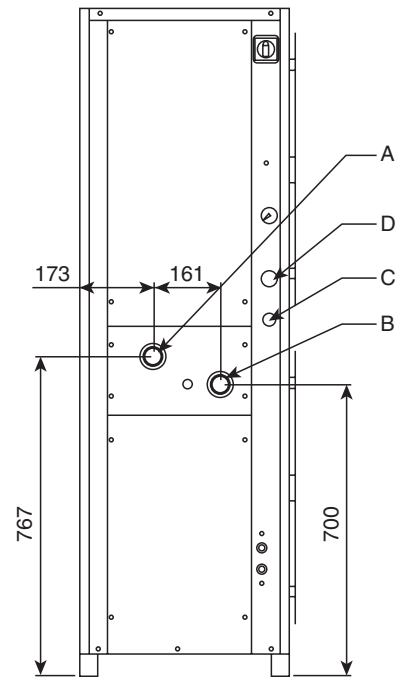
Типоразмер AQH	20	25	30	40	50	60	70	80
Параметры электропитания, В/Ф/Гц	230 / 1 / 50							
Максим. потребляемая мощность, кВт	35							

9.7 Габаритные размеры AQL / AQH 20-25-30

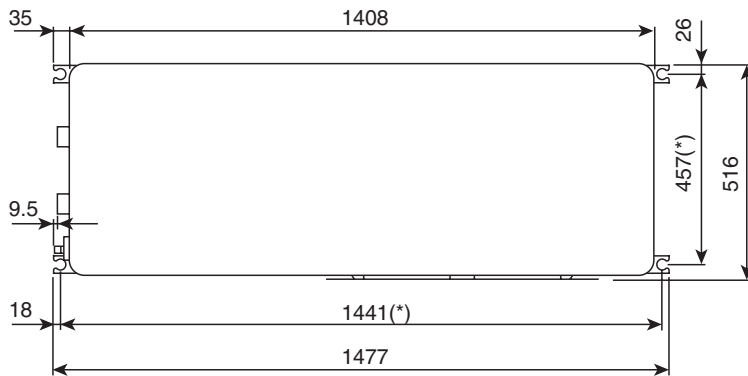
ФРОНТАЛЬНЫЙ ВИД



ВИД СБОКУ



ВИД СВЕРХУ



A - соединительный патрубок входящей воды - мин. диаметр 1 1/2 ", тип резьбы GAS

B - соединительный патрубок выходящей воды - мин. диаметр 1 1/2 ", тип резьбы GAS

C - вход кабеля цепи управления

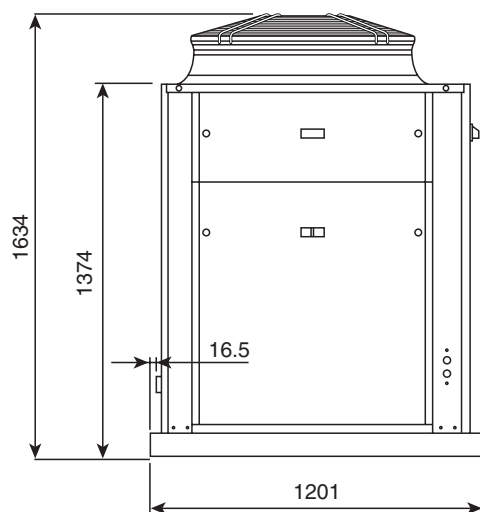
D - вход силового кабеля

*) При расположении на виброизолирующих опорах

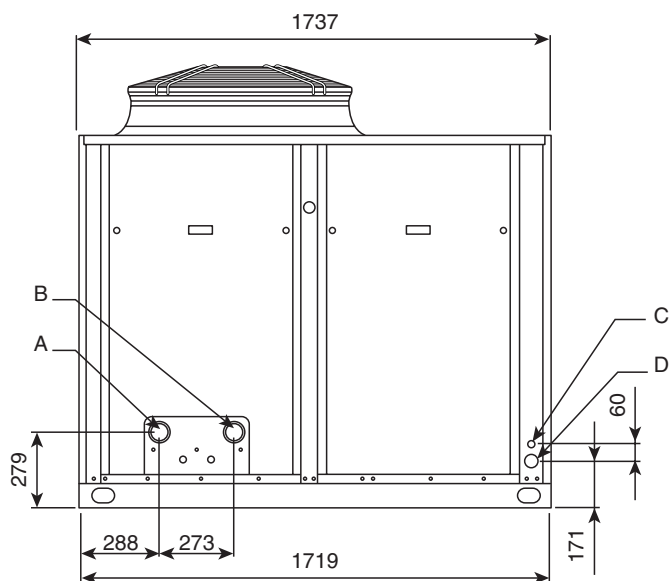
Все размеры указаны в мм

9.7 Габаритные размеры AQL 40 - 50 / AQH 40

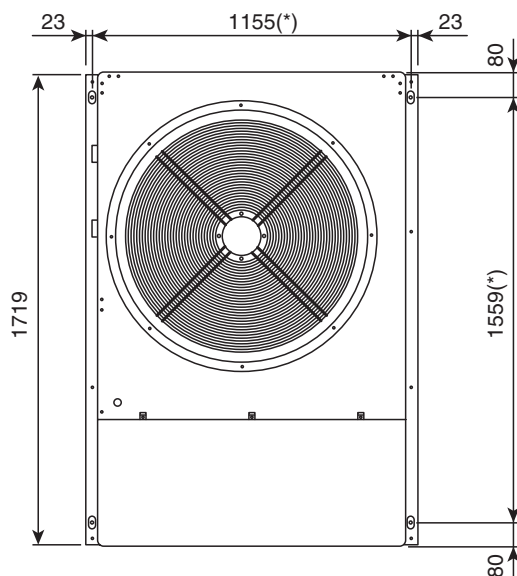
ФРОНТАЛЬНЫЙ ВИД



ВИД СБОКУ



ВИД СВЕРХУ



- A** - соединительный патрубок входящей воды - мин. диаметр 2", тип резьбы GAS
- B** - соединительный патрубок выходящей воды - мин. диаметр 2", тип резьбы GAS
- C** - вход кабеля цепи управления
- D** - вход силового кабеля

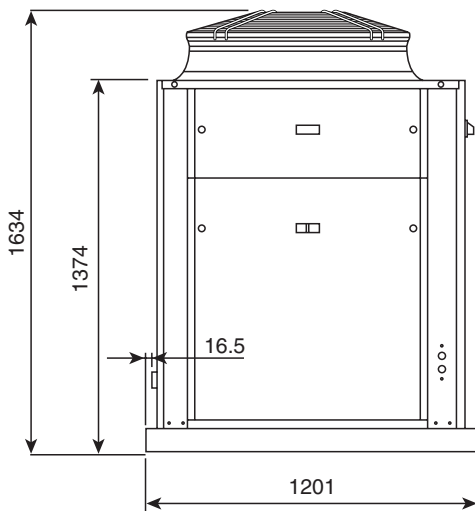
*) При расположении на виброизолирующих опорах

Все размеры указаны в мм

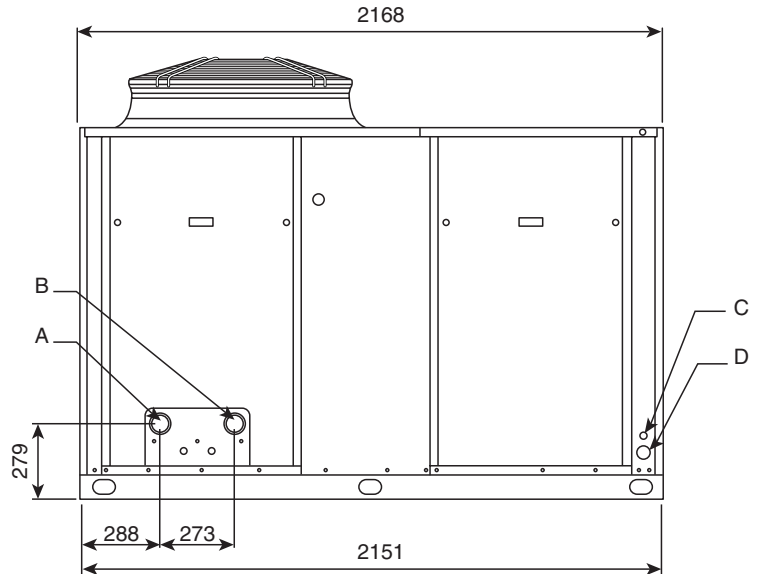
9.7 Габаритные размеры

AQL 60 - 70 - 80 / AQH 50 - 60 - 70 - 80

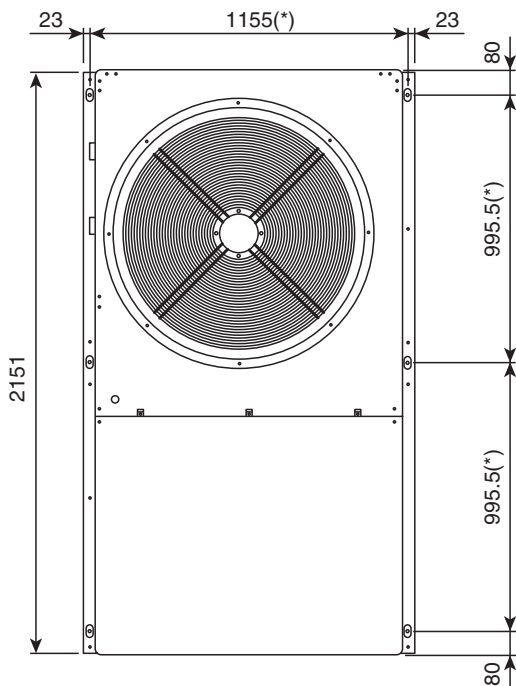
ФРОНТАЛЬНЫЙ ВИД



ВИД СБОКУ



ВИД СВЕРХУ

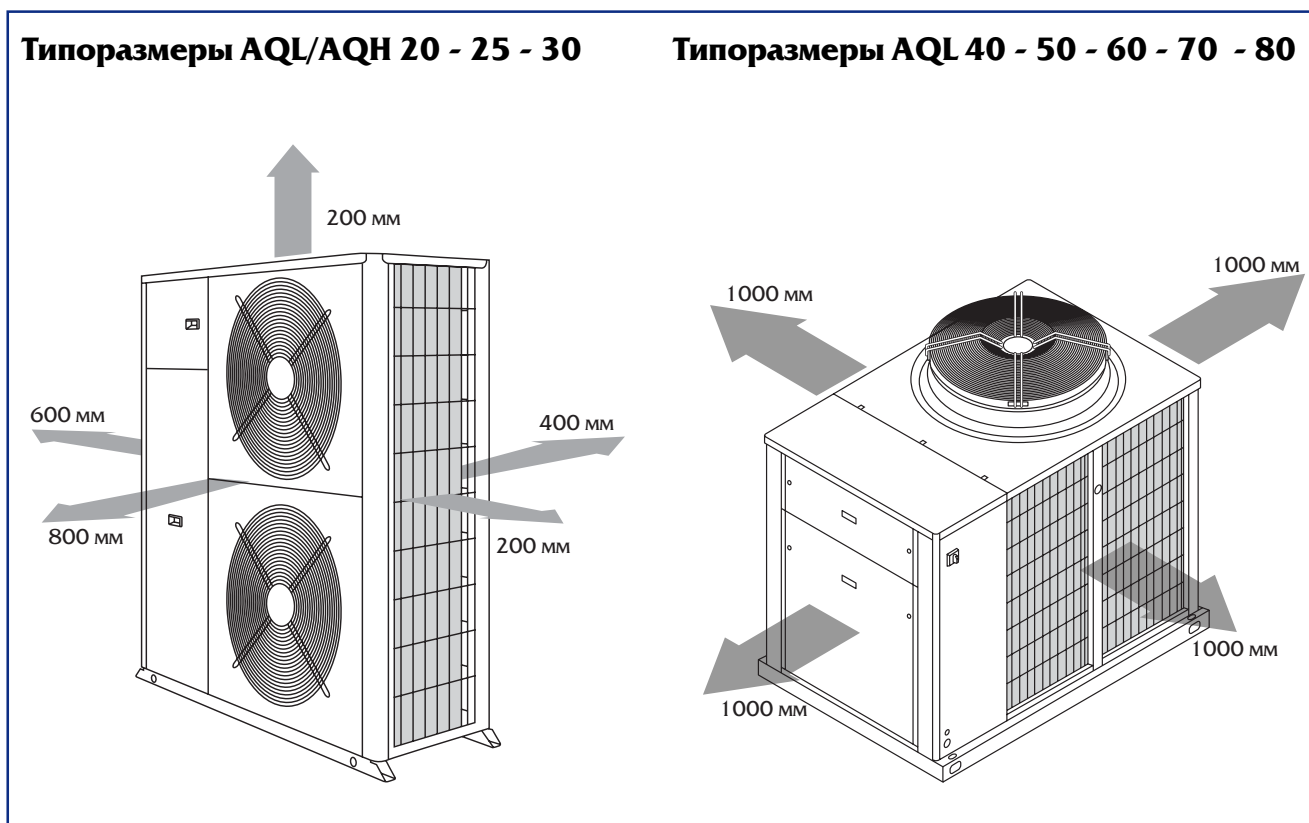


- A** - соединительный патрубок входящей воды - мин. диаметр 2", тип резьбы GAS
- B** - соединительный патрубок выходящей воды - мин. диаметр 2", тип резьбы GAS
- C** - вход кабеля цепи управления
- D** - вход силового кабеля

*) При расположении на виброизолирующих опорах

Все размеры указаны в мм

9.8 Свободные сервисные зазоры



Фирма-изготовитель сохраняет за собой право на внесение изменений в конструкцию и технические характеристики агрегата без предварительного уведомления.