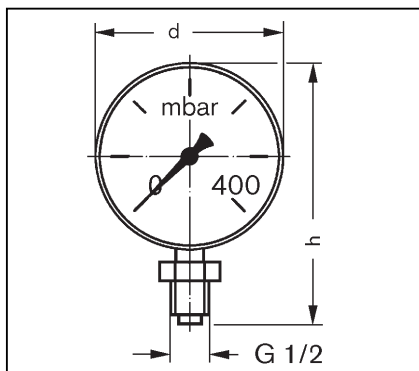


Газовый манометр



Манометр 0-400 мбар согласно EN 837-1

Модель

Манометр с закрытой пружинной для измерения давления газообразной среды.

Конструкция

Манометр с трубчатой пружинной для измерения давления газообразной среды.

Точность индикации

Класс 1.6 – Погрешность показаний в любом месте диапазона измерения может составлять 1,6% конечного значения шкалы.

Термостойкость

+ 60°C.

Допустимый диапазон применения

– Верхняя граница при статической нагрузке 75% от конечного значения шкалы.

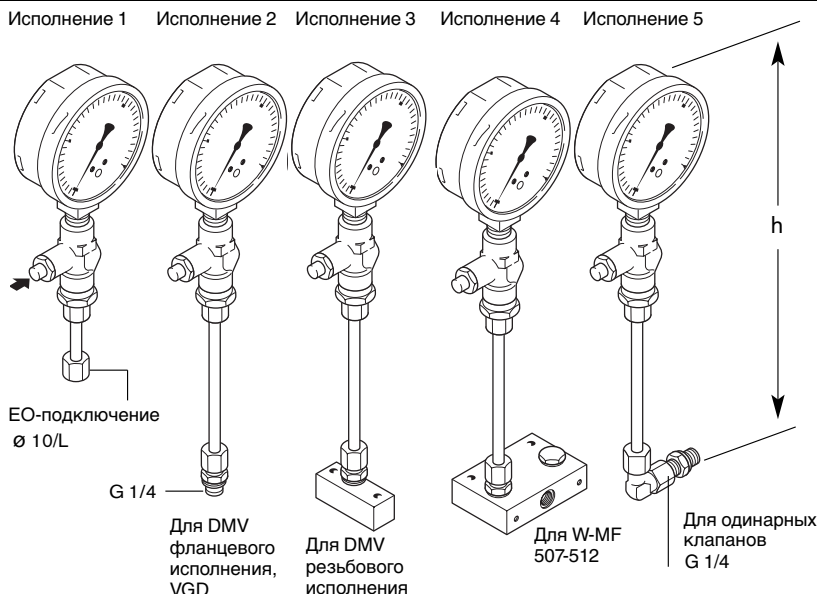
Общая информация

Согласно EN 676 "Автоматические горелки с вентилятором для газообразного топлива" для контроля давления подключения необходимо использовать измерительный штуцер или манометр. Манометр в различных исполнениях можно установить на газовой рампе так, чтобы можно было определить давление подключения.

Кнопочный кран G 1/2

Давление рабочее макс. 4 бар.
Идент. № изделия CE-0085 AQ 0985.

* Исполнение с шаровым краном вместо кнопочного крана. Рабочее давление макс. 16 бар. Идент. № изделия CE-0085 AS 0288.



Диапазон	Диапазон применения	Размеры d [мм]	h [мм]	Масса, прикл. кг	Номер заказа
0 – 25 мбар	0 – 18 мбар	100	140	0,5	641 069
0 – 60 мбар	0 – 45 мбар	100	140	0,5	641 075
0 – 160 мбар	0 – 120 мбар	100	140	0,5	641 076
0 – 400 мбар	0 – 300 мбар	100	140	0,5	641 077
0 – 1,6 бар	0 – 1,2 бар	100	140	0,5	641 080
0 – 2,5 бар	0 – 1,8 бар	100	140	0,5	641 081
0 – 4,0 бар	0 – 3,0 бар	100	140	0,5	641 079
0 – 6,0 бар	0 – 4,5 бар	100	140	0,5	641 105
0 – 10,0 бар	0 – 7,5 бар	100	140	0,5	641 104
Манометр в сборе исполнение 1					
0 – 25 мбар	0 – 18 мбар	100	~ 250	1,5	151 336 2694/2
0 – 60 мбар	0 – 45 мбар	100	~ 250	1,5	151 336 2695/2
0 – 160 мбар	0 – 120 мбар	100	~ 250	1,5	151 336 2696/2
0 – 400 мбар	0 – 300 мбар	100	~ 250	1,5	151 336 2697/2
Манометр в сборе исполнение 2					
0 – 25 мбар	0 – 18 мбар	100	~ 350	1,5	151 336 2676/2
0 – 60 мбар	0 – 45 мбар	100	~ 350	1,5	151 336 2677/2
0 – 160 мбар	0 – 120 мбар	100	~ 350	1,5	151 336 2678/2
0 – 400 мбар	0 – 300 мбар	100	~ 350	1,5	151 336 2679/2
0 – 1,6 бар	0 – 1,2 бар	100	~ 350	1,5	151 336 2680/2
0 – 2,5 бар	0 – 1,8 бар	100	~ 350	1,5	151 336 2681/2
0 – 4,0 бар	0 – 3,0 бар	100	~ 350	1,5	151 336 2682/2
0 – 6,0 бар	0 – 4,0 бар	100	~ 350	1,5	151 336 2683/2
0 – 10,0 бар	0 – 7,5 бар *	100	~ 350	1,5	151 327 2618/2
Манометр в сборе исполнение 3					
0 – 25 мбар	0 – 18 мбар	100	~ 350	1,5	151 336 2687/2
0 – 60 мбар	0 – 45 мбар	100	~ 350	1,5	151 336 2688/2
0 – 160 мбар	0 – 120 мбар	100	~ 350	1,5	151 336 2689/2
0 – 400 мбар	0 – 300 мбар	100	~ 350	1,5	151 336 2690/2
Манометр в сборе исполнение 4					
0 – 25 мбар	0 – 18 мбар	100	~ 330	1,5	230 110 2602/2
0 – 60 мбар	0 – 45 мбар	100	~ 330	1,5	230 110 2603/2
0 – 160 мбар	0 – 120 мбар	100	~ 330	1,5	230 110 2604/2
0 – 400 мбар	0 – 300 мбар	100	~ 330	1,5	230 110 2605/2
Манометр в сборе исполнение 5					
0 – 25 мбар	0 – 18 мбар	100	~ 350	1,5	151 327 2609/2
0 – 60 мбар	0 – 45 мбар	100	~ 350	1,5	151 327 2640/2
0 – 160 мбар	0 – 120 мбар	100	~ 350	1,5	151 327 2641/2
0 – 400 мбар	0 – 300 мбар	100	~ 350	1,5	151 327 2642/2
0 – 1,6 бар	0 – 1,2 бар	100	~ 350	1,5	151 330 2612/2
0 – 2,5 бар	0 – 1,8 бар	100	~ 350	1,5	151 330 2613/2
0 – 4,0 бар	0 – 3,0 бар	100	~ 350	1,5	151 330 2614/2