

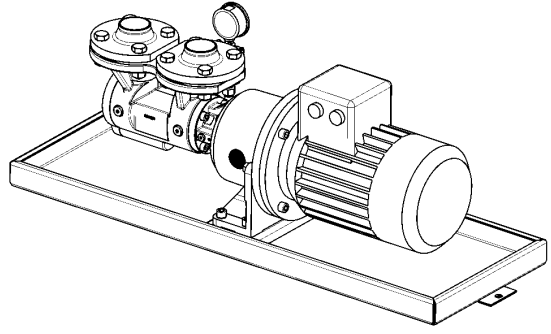
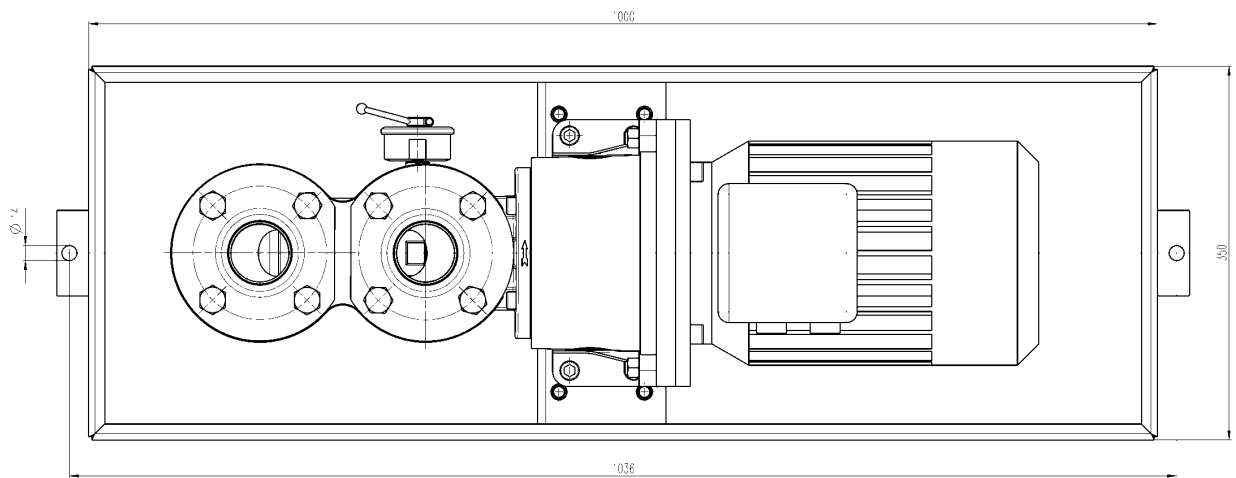
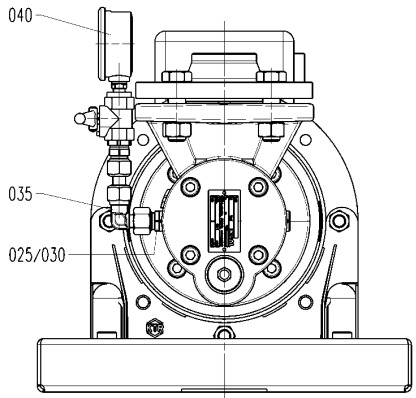
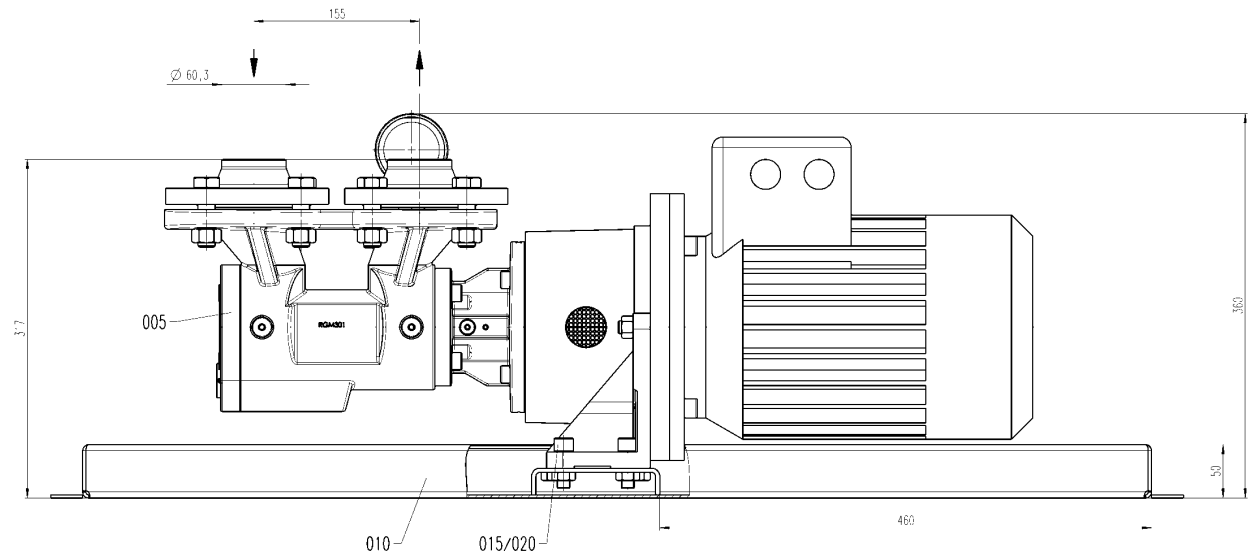
Material-Nr.	Bezeichnung
5740025040	Pumpstat. ser. 4F1-5-2, 2500 l/min 0,37kW
5740025040	Pumpstat. ser. 4F1-5-2, 2500 l/min 0,37kW
5740025150	Pumpstat. ser. 4F1-5-2, 3450 l/min 0,44kW
5740025150	Pumpstat. ser. 4F1-5-2, 3450 l/min 0,44kW

97194	3-30-13-11	
1	1	1
2	2	2
3	3	3
4	4	4
5	5	5
6	6	6
7	7	7
8	8	8
9	9	9
10	10	10
11	11	11
12	12	12
13	13	13
14	14	14
15	15	15
16	16	16
17	17	17
18	18	18
19	19	19
20	20	20
21	21	21
22	22	22
23	23	23
24	24	24
25	25	25
26	26	26
27	27	27
28	28	28
29	29	29
30	30	30
31	31	31
32	32	32
33	33	33
34	34	34
35	35	35
36	36	36
37	37	37
38	38	38
39	39	39
40	40	40
41	41	41
42	42	42
43	43	43
44	44	44
45	45	45
46	46	46
47	47	47
48	48	48
49	49	49
50	50	50
51	51	51
52	52	52
53	53	53
54	54	54
55	55	55
56	56	56
57	57	57
58	58	58
59	59	59
60	60	60
61	61	61
62	62	62
63	63	63
64	64	64
65	65	65
66	66	66
67	67	67
68	68	68
69	69	69
70	70	70
71	71	71
72	72	72
73	73	73
74	74	74
75	75	75
76	76	76
77	77	77
78	78	78
79	79	79
80	80	80
81	81	81
82	82	82
83	83	83
84	84	84
85	85	85
86	86	86
87	87	87
88	88	88
89	89	89
90	90	90
91	91	91
92	92	92
93	93	93
94	94	94
95	95	95
96	96	96
97	97	97
98	98	98
99	99	99
100	100	100

Alle Zeichnungen sind Eigentum der weishaupt AG. Die Weitergabe, die Nutzung oder die Vervielfältigung ohne schriftliche Genehmigung der weishaupt AG ist ausdrücklich untersagt. Die Haftung für Schäden aus dem Gebrauch dieser Zeichnungen ist ausgeschlossen.

weishaupt
 weishaupt AG
 8875 Sigmaringen
 www.weishaupt.com
 971944

Sammelzeichnung
 Pumpstat. ser. 4F1-5-2
 Material-Nr. 971944



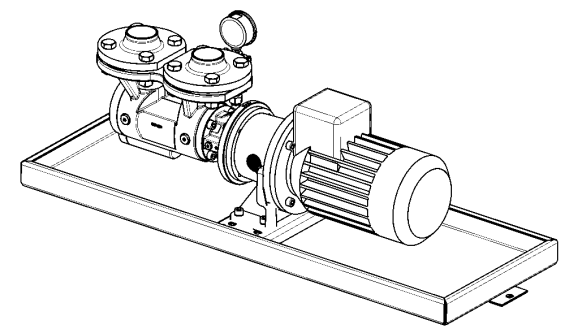
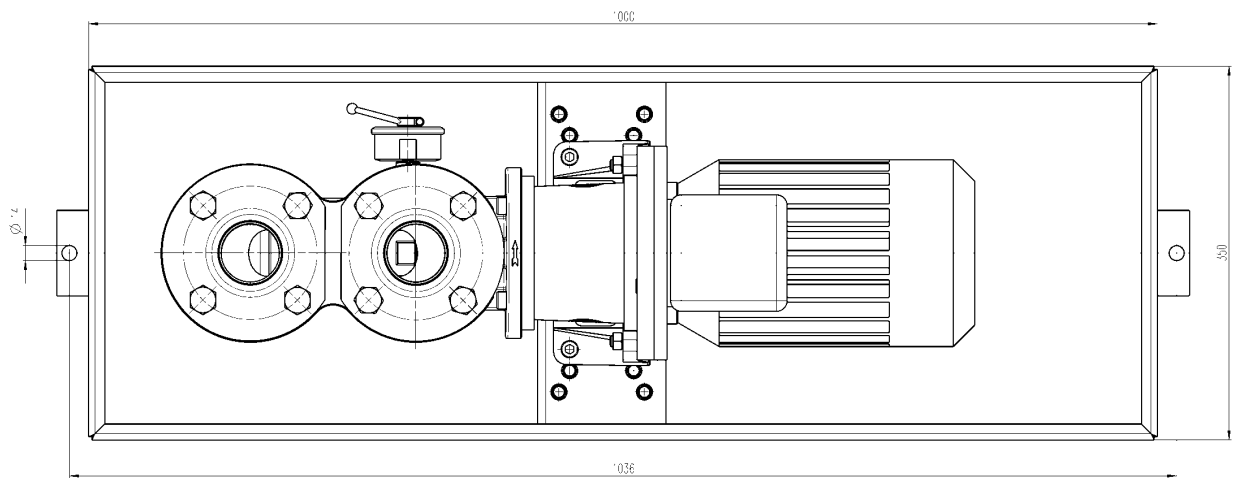
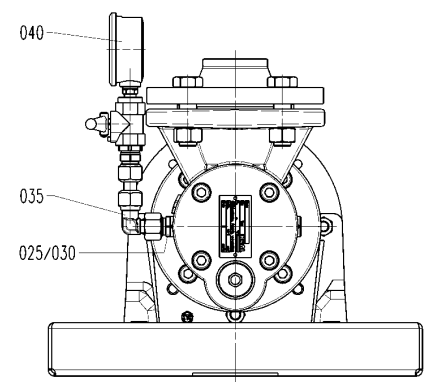
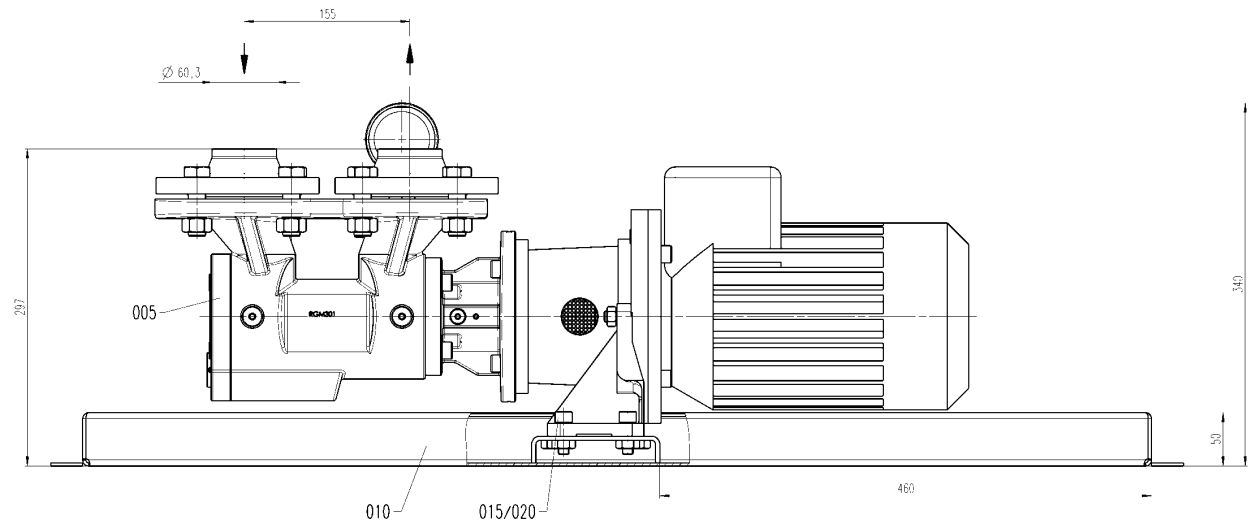
Material-Nr.	Berechnung
57450005110	Pumpstation KFT-35-S 2900 1/min 3,0kW
57450005220	Pumpstation KFT-35-S 3450 1/min 3,6kW

Änderung		Datum		Name	
1. Änderung					
2. Änderung					
3. Änderung					
4. Änderung					
5. Änderung					
6. Änderung					
7. Änderung					
8. Änderung					
9. Änderung					
10. Änderung					
11. Änderung					
12. Änderung					
13. Änderung					
14. Änderung					
15. Änderung					
16. Änderung					
17. Änderung					
18. Änderung					
19. Änderung					
20. Änderung					
21. Änderung					
22. Änderung					
23. Änderung					
24. Änderung					
25. Änderung					
26. Änderung					
27. Änderung					
28. Änderung					
29. Änderung					
30. Änderung					
31. Änderung					
32. Änderung					
33. Änderung					
34. Änderung					
35. Änderung					
36. Änderung					
37. Änderung					
38. Änderung					
39. Änderung					
40. Änderung					
41. Änderung					
42. Änderung					
43. Änderung					
44. Änderung					
45. Änderung					
46. Änderung					
47. Änderung					
48. Änderung					
49. Änderung					
50. Änderung					
51. Änderung					
52. Änderung					
53. Änderung					
54. Änderung					
55. Änderung					
56. Änderung					
57. Änderung					
58. Änderung					
59. Änderung					
60. Änderung					
61. Änderung					
62. Änderung					
63. Änderung					
64. Änderung					
65. Änderung					
66. Änderung					
67. Änderung					
68. Änderung					
69. Änderung					
70. Änderung					
71. Änderung					
72. Änderung					
73. Änderung					
74. Änderung					
75. Änderung					
76. Änderung					
77. Änderung					
78. Änderung					
79. Änderung					
80. Änderung					
81. Änderung					
82. Änderung					
83. Änderung					
84. Änderung					
85. Änderung					
86. Änderung					
87. Änderung					
88. Änderung					
89. Änderung					
90. Änderung					
91. Änderung					
92. Änderung					
93. Änderung					
94. Änderung					
95. Änderung					
96. Änderung					
97. Änderung					
98. Änderung					
99. Änderung					
100. Änderung					

3D-Berechnung - Änderungen nur im CAD.
 Für Freigabe, -änderung, -Freiberechnung
 und Werkzeugeinstellung ist ausschließlich der
 3D-Modellierer und die davon angeleitete
 Abgleichzeichnung maßgebend.

Sammelzeichnung
 Pumpstation KFT-55
 Materialbuchgröße 100

-weishaupt-
 Max. Weishaupt GmbH
 88475 Schwend,
 Meterstr. 1,
 971957
 E-Mail: info@weishaupt.com
 E-Mail: support@weishaupt.com



Material-Nr.	Bezeichnung
57400005110	Pumpstation KFT-55-EL 2900 1/min 1,5kW
57400003220	Pumpstation KFT-55-Fl 3450 1/min 1,8kW

340-Bezeichnung -Änderungen nur im CAD
 Fall Freigabe, o. einer sign. Freibemerkung
 und Werkzeuge und ist ausschließlich der
 340-Bezeichnung und d. dem angeleitete
 Anfertigung maßgebend.

Änderung	Datum	Name
1	09.09.17	TK

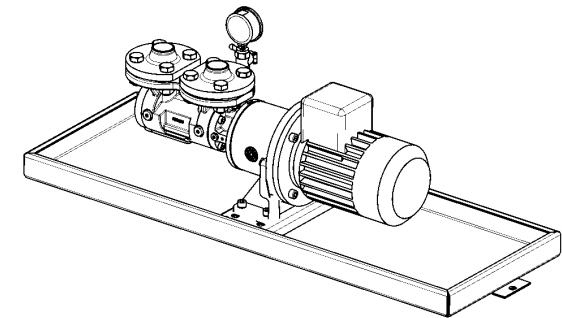
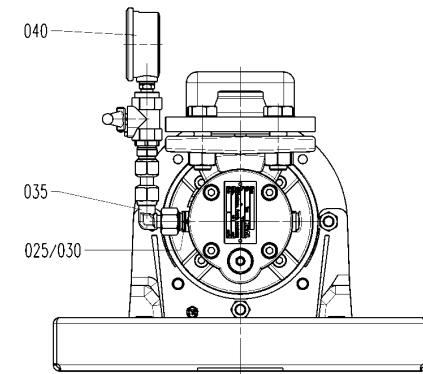
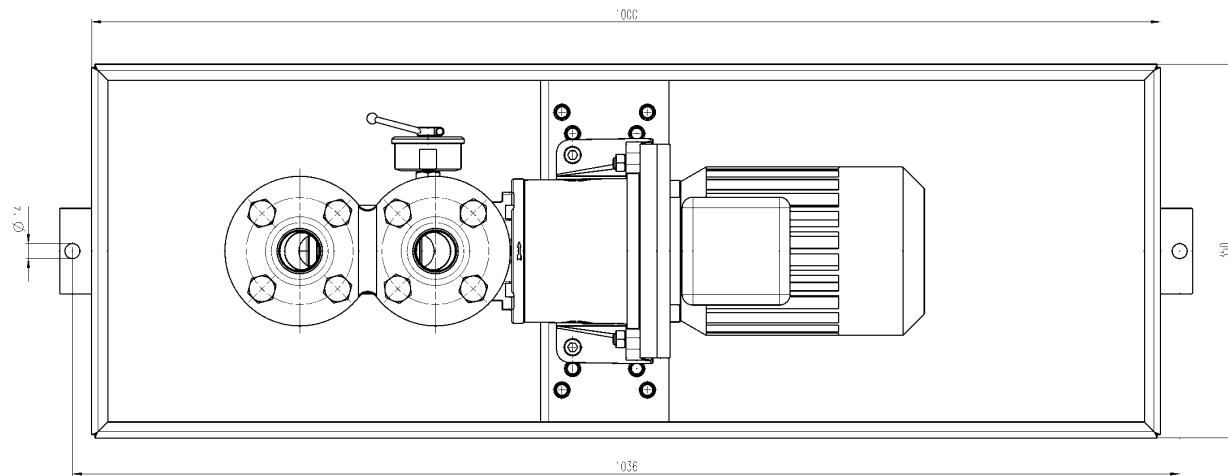
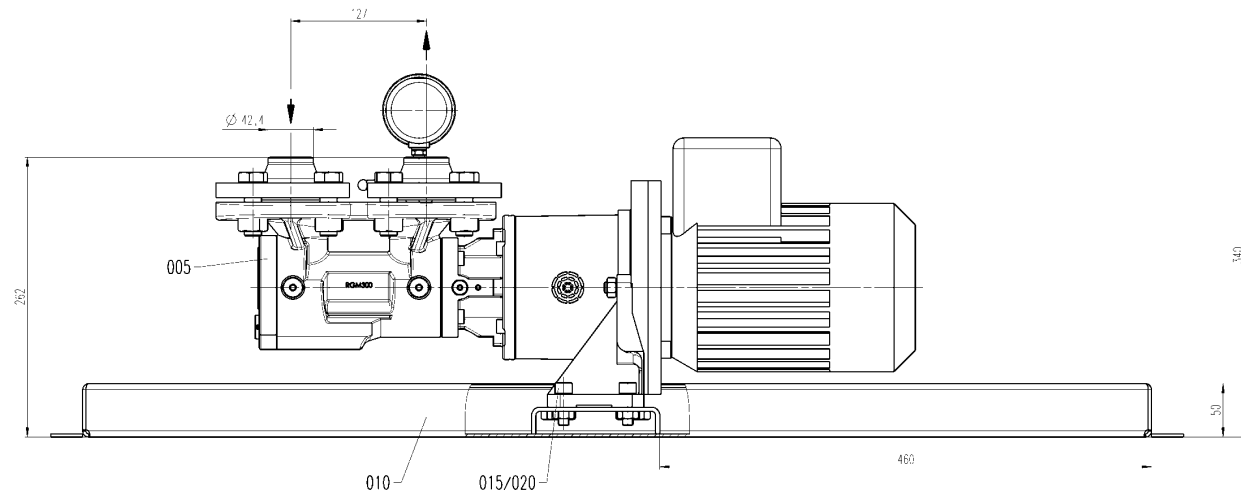
Terminierung ISO 9015
 Allgemeine Informationen
 ISO 2768-mS

Größenwert	Größe	Größe	Änderung	Datum	Name	Änderung	Datum	Name
28-30 x 63	026/12							
100-100 x 100	100							

Passung	Datum	Name	Änderung	Datum	Name
H7/g6	02.02.12	Amor			
H8/d7	02.02.12	Prüfer			

Material-Nr. 971956
 Max. Material-Gewicht 88475 Schwend.
 Material-Nr. 971956
 Einzel-Info: Einzel-Info:

weishaupt
 Sammelzeichnung
 Pumpstation KFT-55
 Materialgröße 90



Material-Nr.	Berechnung
57400005100	Pumpstation KFT-42-EL 2900 1/min 1,1kW
57400005210	Pumpstation KFT-42-FL 3450 1/min 1,3kW

Änderung		Datum		Name	
1. Änderung 09.09.17					
2. Änderung 09.09.17					
3. Änderung 09.09.17					
4. Änderung 09.09.17					
5. Änderung 09.09.17					
6. Änderung 09.09.17					
7. Änderung 09.09.17					
8. Änderung 09.09.17					
9. Änderung 09.09.17					
10. Änderung 09.09.17					
11. Änderung 09.09.17					
12. Änderung 09.09.17					
13. Änderung 09.09.17					
14. Änderung 09.09.17					
15. Änderung 09.09.17					
16. Änderung 09.09.17					
17. Änderung 09.09.17					
18. Änderung 09.09.17					
19. Änderung 09.09.17					
20. Änderung 09.09.17					
21. Änderung 09.09.17					
22. Änderung 09.09.17					
23. Änderung 09.09.17					
24. Änderung 09.09.17					
25. Änderung 09.09.17					
26. Änderung 09.09.17					
27. Änderung 09.09.17					
28. Änderung 09.09.17					
29. Änderung 09.09.17					
30. Änderung 09.09.17					
31. Änderung 09.09.17					
32. Änderung 09.09.17					
33. Änderung 09.09.17					
34. Änderung 09.09.17					
35. Änderung 09.09.17					
36. Änderung 09.09.17					
37. Änderung 09.09.17					
38. Änderung 09.09.17					
39. Änderung 09.09.17					
40. Änderung 09.09.17					
41. Änderung 09.09.17					
42. Änderung 09.09.17					
43. Änderung 09.09.17					
44. Änderung 09.09.17					
45. Änderung 09.09.17					
46. Änderung 09.09.17					
47. Änderung 09.09.17					
48. Änderung 09.09.17					
49. Änderung 09.09.17					
50. Änderung 09.09.17					
51. Änderung 09.09.17					
52. Änderung 09.09.17					
53. Änderung 09.09.17					
54. Änderung 09.09.17					
55. Änderung 09.09.17					
56. Änderung 09.09.17					
57. Änderung 09.09.17					
58. Änderung 09.09.17					
59. Änderung 09.09.17					
60. Änderung 09.09.17					
61. Änderung 09.09.17					
62. Änderung 09.09.17					
63. Änderung 09.09.17					
64. Änderung 09.09.17					
65. Änderung 09.09.17					
66. Änderung 09.09.17					
67. Änderung 09.09.17					
68. Änderung 09.09.17					
69. Änderung 09.09.17					
70. Änderung 09.09.17					
71. Änderung 09.09.17					
72. Änderung 09.09.17					
73. Änderung 09.09.17					
74. Änderung 09.09.17					
75. Änderung 09.09.17					
76. Änderung 09.09.17					
77. Änderung 09.09.17					
78. Änderung 09.09.17					
79. Änderung 09.09.17					
80. Änderung 09.09.17					
81. Änderung 09.09.17					
82. Änderung 09.09.17					
83. Änderung 09.09.17					
84. Änderung 09.09.17					
85. Änderung 09.09.17					
86. Änderung 09.09.17					
87. Änderung 09.09.17					
88. Änderung 09.09.17					
89. Änderung 09.09.17					
90. Änderung 09.09.17					
91. Änderung 09.09.17					
92. Änderung 09.09.17					
93. Änderung 09.09.17					
94. Änderung 09.09.17					
95. Änderung 09.09.17					
96. Änderung 09.09.17					
97. Änderung 09.09.17					
98. Änderung 09.09.17					
99. Änderung 09.09.17					
100. Änderung 09.09.17					

3AD-Berechnung - Änderungen nur im CAD.
 Fall Freigabe, o. errort. Freigabe, Freigabe
 und Werkzeuge und ist ausschließlich der
 3AD-Interaktion und die davon angeleitete
 Repräsentation maßgebend.

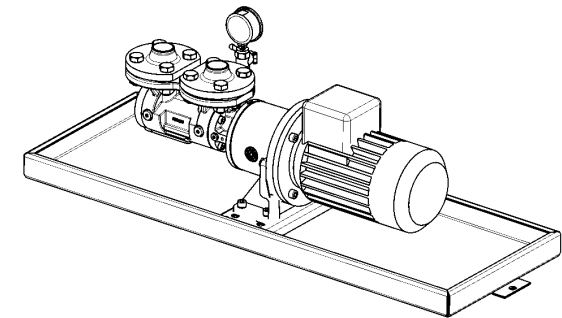
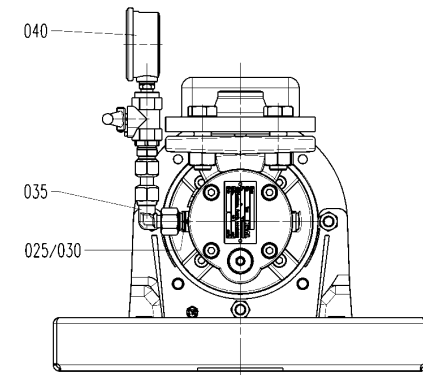
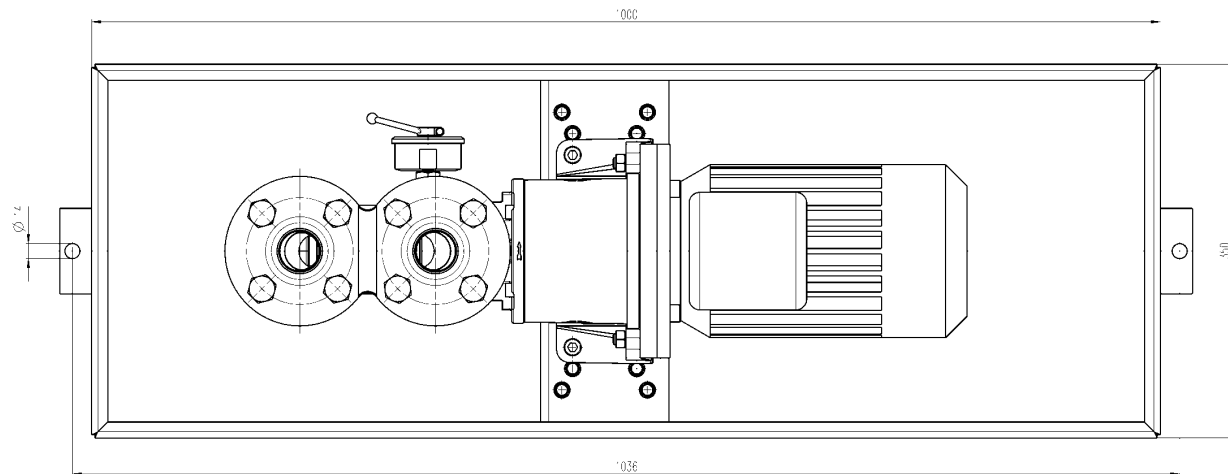
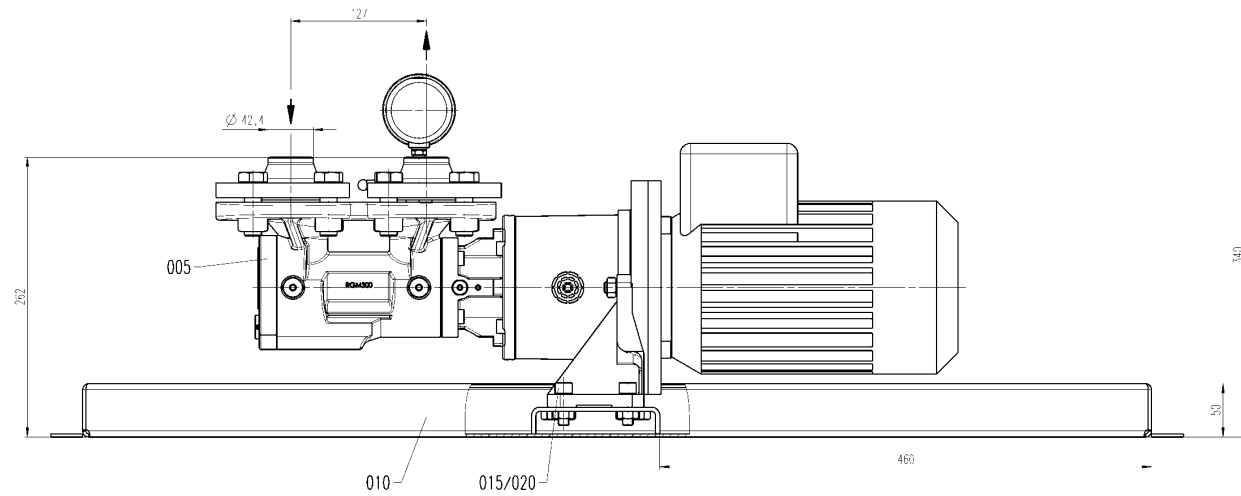
Sammelzeichnung

Pumpstation KFT-42
 Materialbezeichnung 80

-weishaupt-
 Max. Weishaupt GmbH
 88475 Schwend, D

Material-Nr.
971954

Erstellt durch:
 Ersetzt durch:



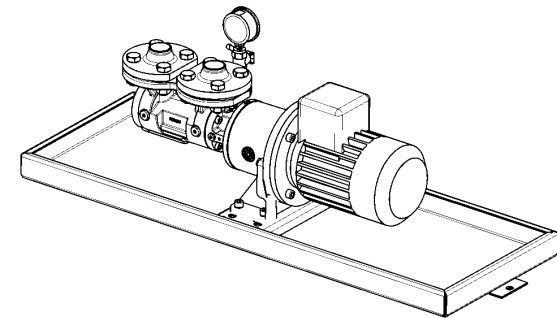
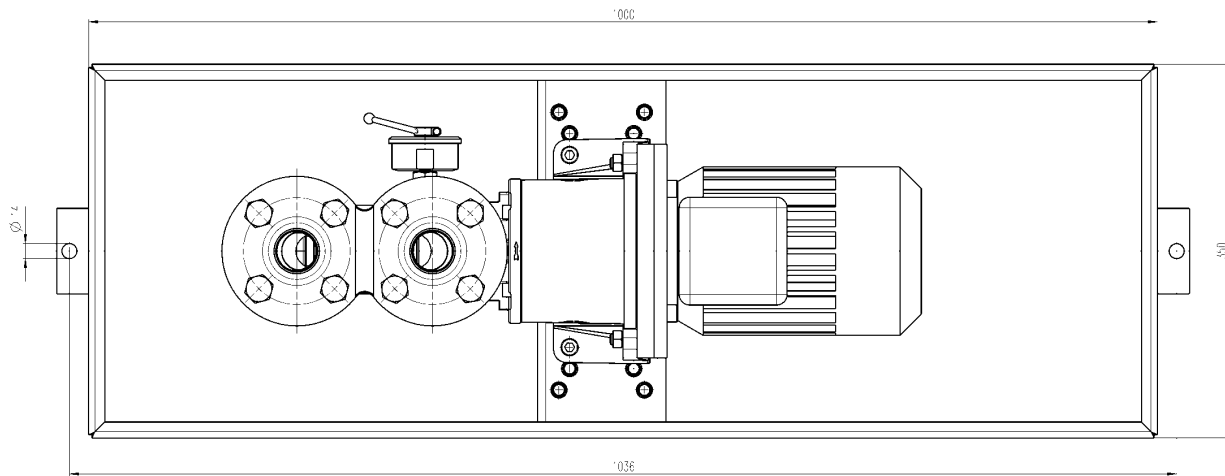
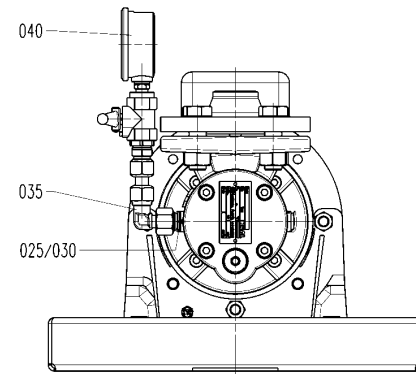
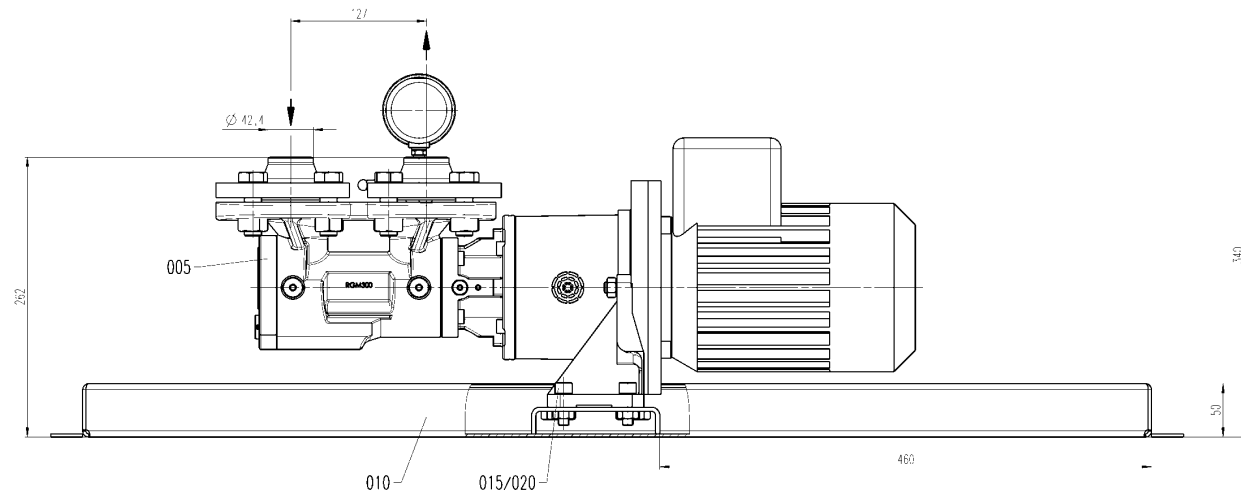
Material-Nr.	Bezeichnung
57450003090	Pumpstation KFT-32-S 2900 1/min 2,2kW
57450003260	Pumpstation KFT-32-S 3450 1/min 2,6kW

Änderung		Datum		Name	
<p>1. Änderung 09.09.17 2. Änderung 09.09.17 3. Änderung 09.09.17 4. Änderung 09.09.17 5. Änderung 09.09.17 6. Änderung 09.09.17 7. Änderung 09.09.17 8. Änderung 09.09.17 9. Änderung 09.09.17 10. Änderung 09.09.17</p>					
Gezeichnet	09.09.17	09.09.17	09.09.17	09.09.17	09.09.17
Geprüft	09.09.17	09.09.17	09.09.17	09.09.17	09.09.17
Freigegeben	09.09.17	09.09.17	09.09.17	09.09.17	09.09.17
Technische Zeichnung	09.09.17	09.09.17	09.09.17	09.09.17	09.09.17
Material-Nr.	57450003090	Bezeichnung	Pumpstation KFT-32-S 2900 1/min 2,2kW	Material-Nr.	57450003260
Bezeichnung	Pumpstation KFT-32-S 3450 1/min 2,6kW	Material-Nr.	57450003090	Bezeichnung	Pumpstation KFT-32-S 2900 1/min 2,2kW
Material-Nr.	57450003260	Bezeichnung	Pumpstation KFT-32-S 3450 1/min 2,6kW	Material-Nr.	57450003090
Bezeichnung	Pumpstation KFT-32-S 2900 1/min 2,2kW	Material-Nr.	57450003260	Bezeichnung	Pumpstation KFT-32-S 3450 1/min 2,6kW

340-Bezeichnung -Änderungen nur im CAD.
 Für Freigabe, -o-erweit. -o-erweit. -o-erweit. -o-erweit.
 und Werkzeuge und ist ausschließlich der
 340-Bezeichnung und die davon angeleitete
 -o-erweit. -o-erweit. -o-erweit. -o-erweit.

-weishaupt-
 Max. Weishaupt GmbH
 88475 Schwend, Germany
 Meter-Nr.:
971953
 Erstellt von:
 Ersetzt durch:

Sammelzeichnung
 Pumpstation KFT-32
 Materialgröße 90



Material-Nr.	Bezeichnung
5740000390	Pumpstation KFT-32-EL 2900 1/min 0,75kW
5740000360	Pumpstation KFT-32-Fl 3450 1/min 0,9kW

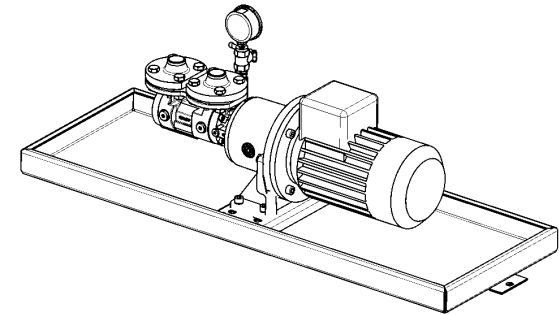
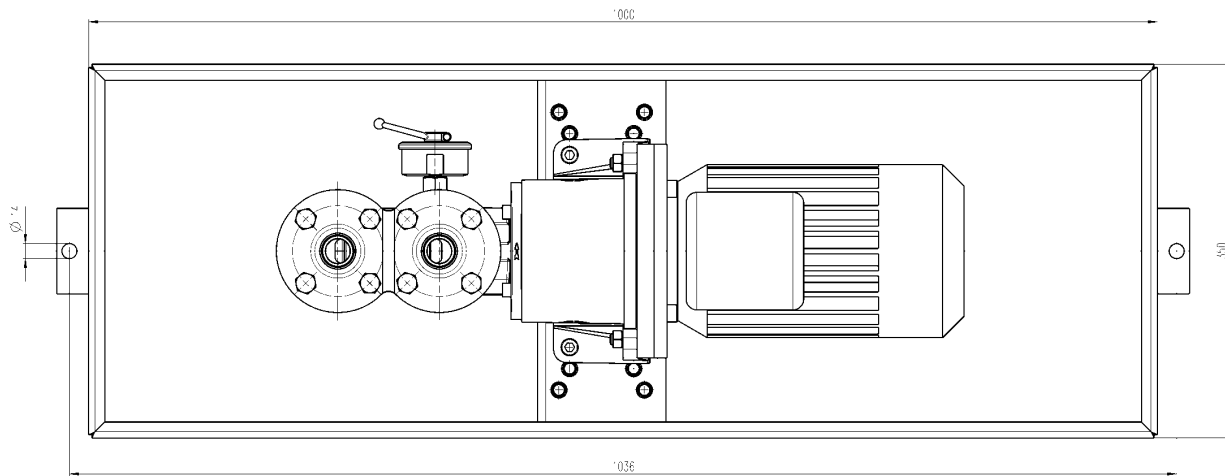
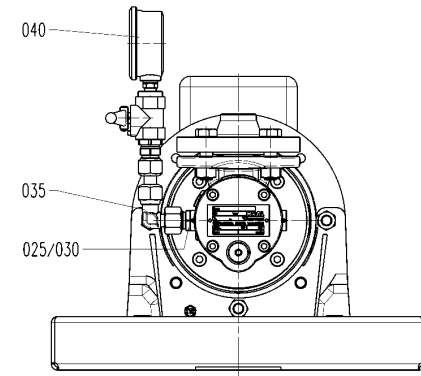
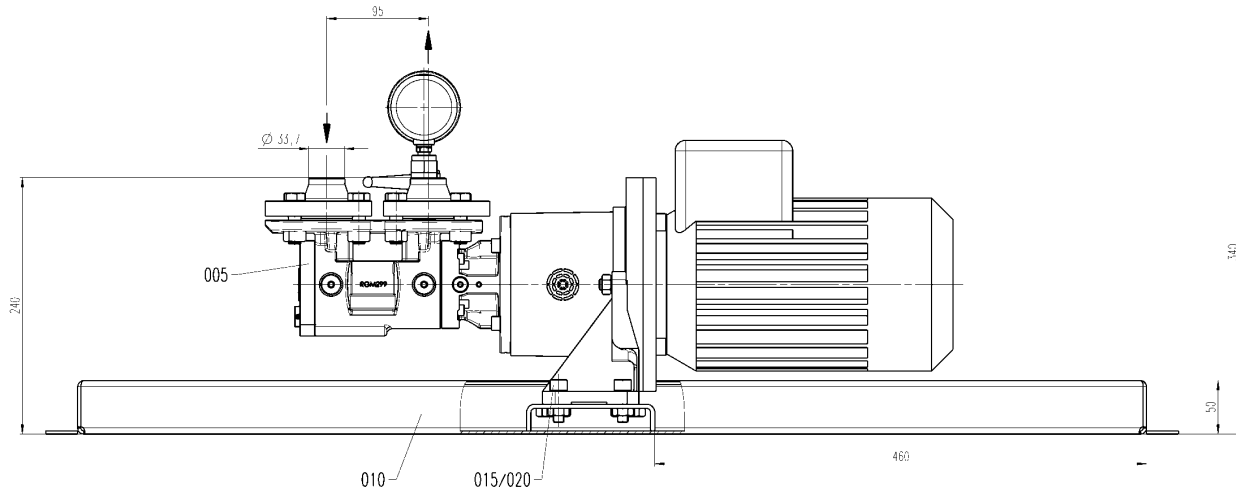
Änderung		Datum		Name	
<p>1. Änderung 09.09.17 2. Änderung 09.09.17 3. Änderung 09.09.17 4. Änderung 09.09.17 5. Änderung 09.09.17 6. Änderung 09.09.17 7. Änderung 09.09.17 8. Änderung 09.09.17 9. Änderung 09.09.17 10. Änderung 09.09.17</p>					
Gezeichnet	09.09.17	09.09.17			
Geprüft	09.09.17	09.09.17			
Freigegeben	09.09.17	09.09.17			
Technische Zeichnung	09.09.17	09.09.17			
Material-Nr.	5740000390	Bezeichnung	Pumpstation KFT-32-EL 2900 1/min 0,75kW	Material-Nr.	5740000390
Material-Nr.	5740000360	Bezeichnung	Pumpstation KFT-32-Fl 3450 1/min 0,9kW	Material-Nr.	5740000360

3D-Bezeichnung - Änderungen nur im CAD.
 Falls Freigegeben, 0 oder 000, Freigegeben
 und Werkzeuge und ist ausschließlich der
 3D-Modellierung und die davon angeleitete
 Anfertigung maßgebend.

Sammelzeichnung

Pumpstation KFT-32
 Materialbezeichnung 80

-weishaupt-
 Max. Weishaupt GmbH
 88475 Schwend,
 Meterstr.,
 971952
 E-Mail: info@weishaupt.com
 E-Mail: weishaupt.com



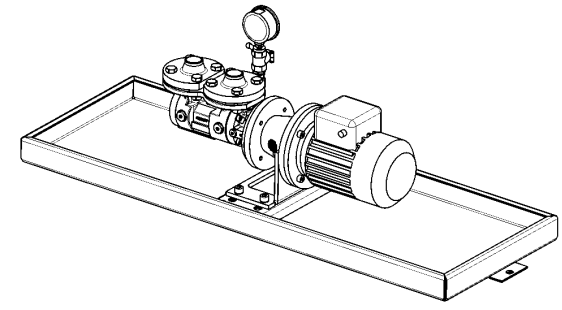
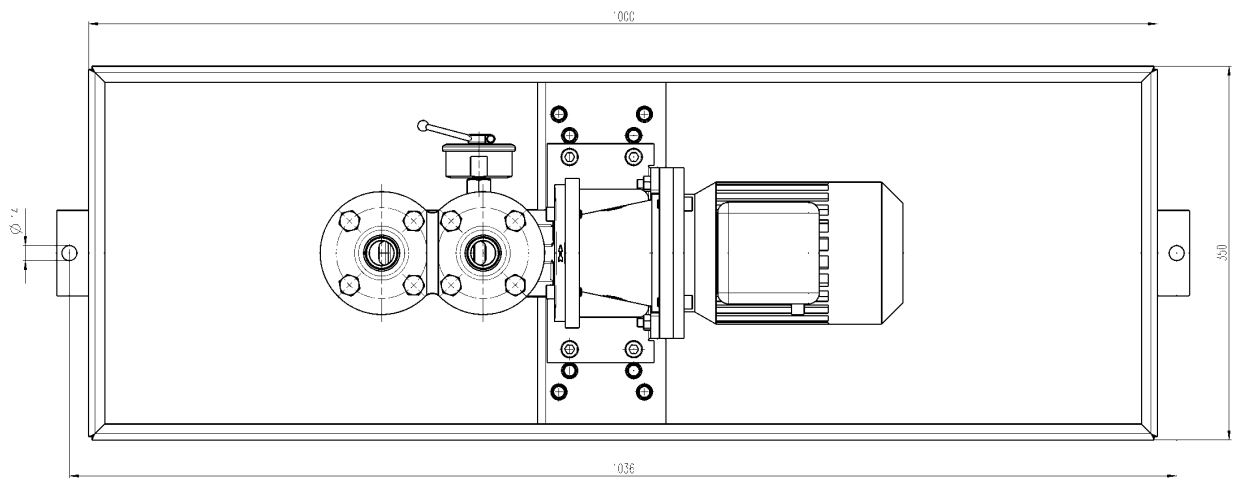
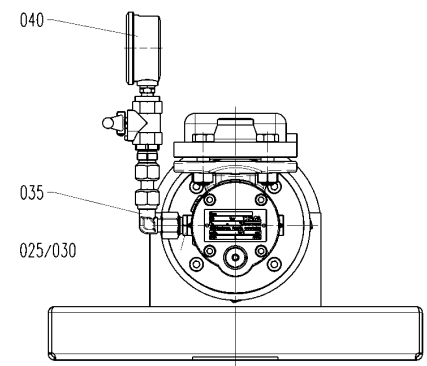
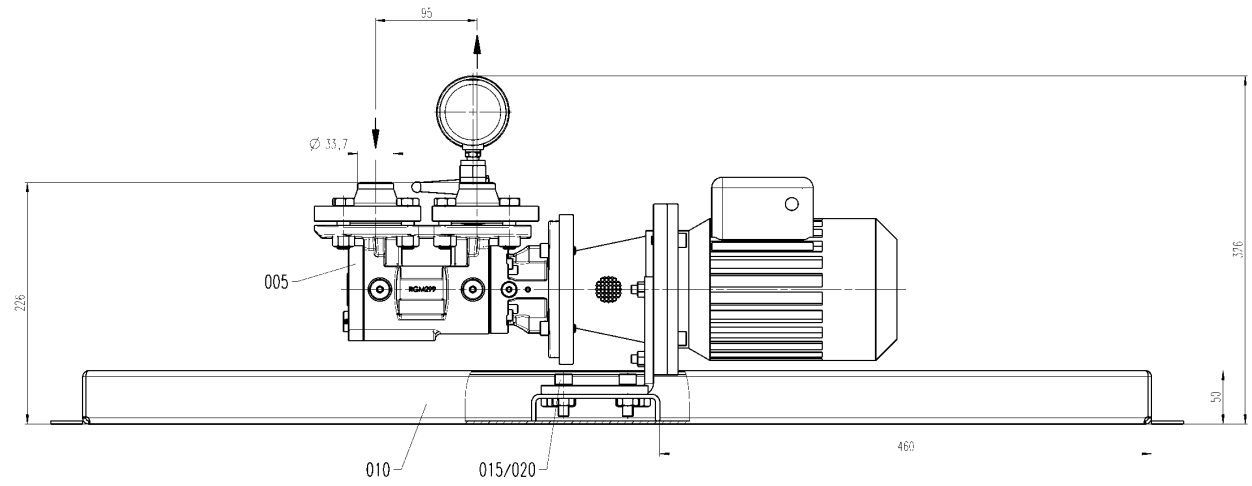
Material-Nr.	Bezeichnung
57450003080	Pumpstation KFT-20-S 2900 1/min 1,5kW
57450003190	Pumpstation KFT-20-S 3450 1/min 1,8kW

09.09.17 1x		Datei		Name	
1. Allg. Änderung					
Tolerierung ISO 8015					
Allgemein tolerieren					
ISO 2768-mS					
Gezeichnet	28.09.17	026/17			
Geprüft	28.09.17		Änderung	Utl.	
Passung					
Nennmaß/Verz.	02.02.12	mm			
Werkstoff	02.02.12				
Material	02.02.12				
Verfahren					
Maßstab	1:2,5				
Form	014 A				
mm	mm				

340-Bezeichnung -Änderungen nur im CAD.
 Für Freigabe, -o-ertrag, -Frabemusterung
 und Werkzeuge und ist ausschließlich der
 JKH Industrietechnik und die davon angeleitete
 Anfertigung maßgebend.

-weishaupt-
 Max. Weishaupt GmbH
 88475 Schwand.
 Meter-Nr.:
971951
 Erstellt von:
 Ersetzt durch:

Sammelzeichnung
 Pumpstation KFT-20
 Materialbezeichnung 90



Materia -Nr.	Benennung
57400005080	Pumpsta: or KFT-20-CL 2800 1/min 0,55kW
57400005190	Pumpsta: or KFT-20-EL 3450 1/min 0,65kW

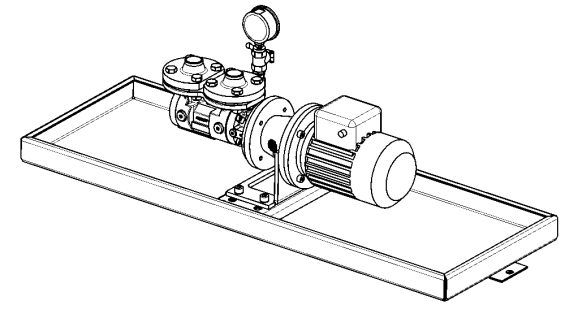
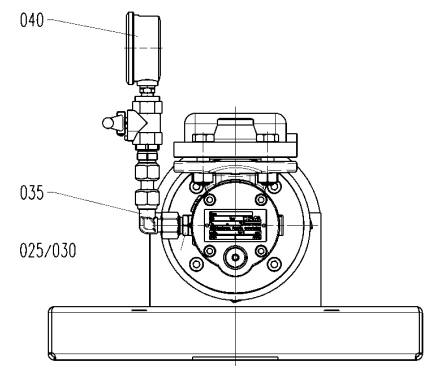
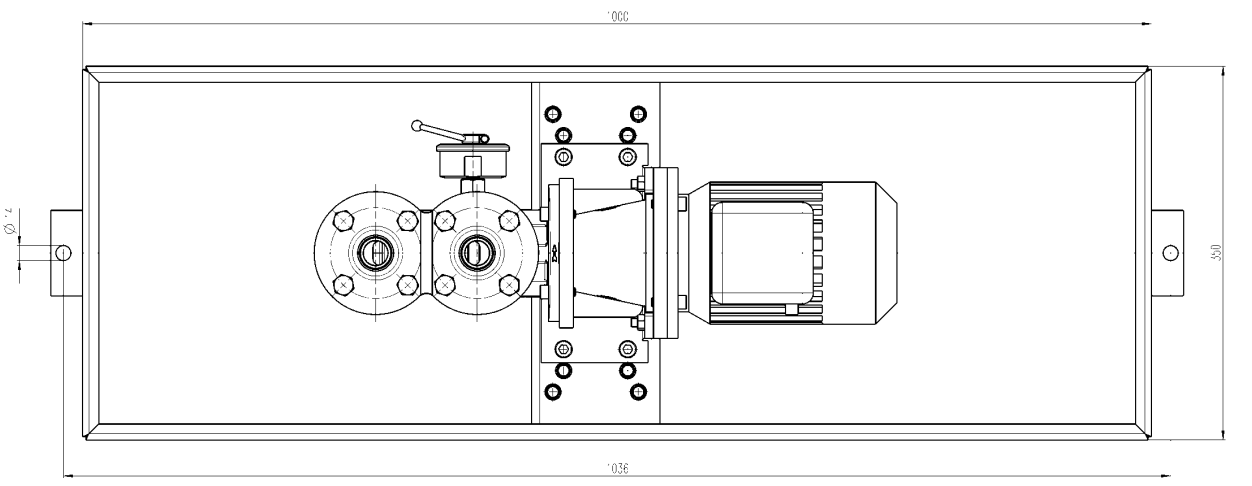
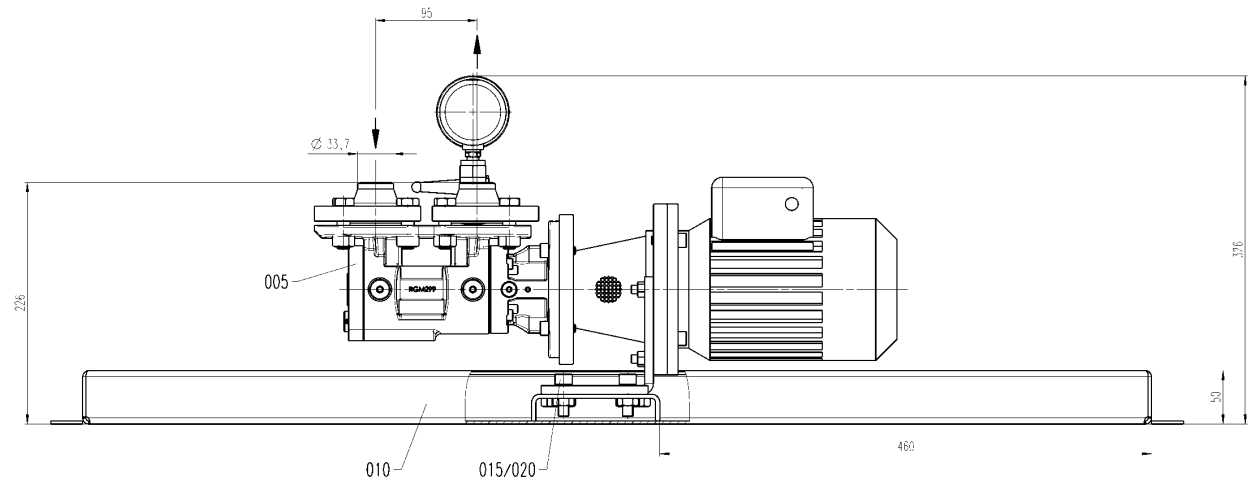
3D-Berechnung - Änderungen nur im CAD
 Für Freigabe, -o- erford. die Freiberechnung
 und Werkzeugeinstellung ist ausschließlich der
 3D-Modellierer und die davon angeleitete
 Anfertigung maßgebend.

Änderung	Datum	Name
1	05.09.12	...

Parameter	Datum	Name	Material
Druckverhältnis	05.09.12
Fluss	05.09.12
Nennleistung	05.09.12

Sammelzeichnung
 Pumpstation KFT-20
 Materialbezeichnung 71

-weishaupt-
 Max. Neigung 1 Grad
 88475 Schwandl
 Meterzahl: **971950**
 Ersatz durch:
 Ersatz durch:



Material-Nr.	Benennung
57400005030	Pumpektion KFT-15-EL 050 1/m ³ 0,8kW
57450005030	Pumpektion KFT-15-S 950 1/m ³ 0,25kW
57400005140	Pumpektion KFT-15-EL 1"SG 1/m ³ 0,21kW
57450005140	Pumpektion KFT-15-S 1"SG 1/m ³ 0,3kW
57400005070	Pumpektion KFT-15-EL 2900 1/m ³ 0,37kW
57400005180	Pumpektion KFT-15-EL 3450 1/m ³ 0,65kW

340-Bezeichnung -Änderungen nur im CAD
 Für Freigabe, -o-erzeugn. -Erabemusterung
 und Weiterarbeit -ung ist ausschließlich der
 340-Bezeichnung und d-er davon angeleitete
 -Angebotzeichnung maßgebend.

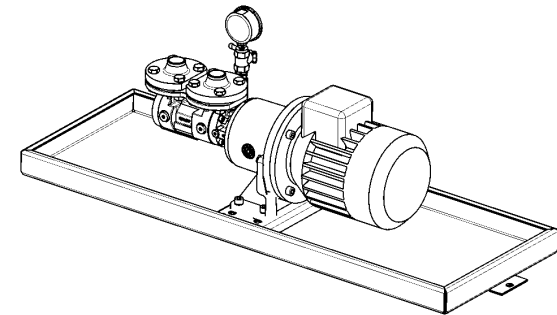
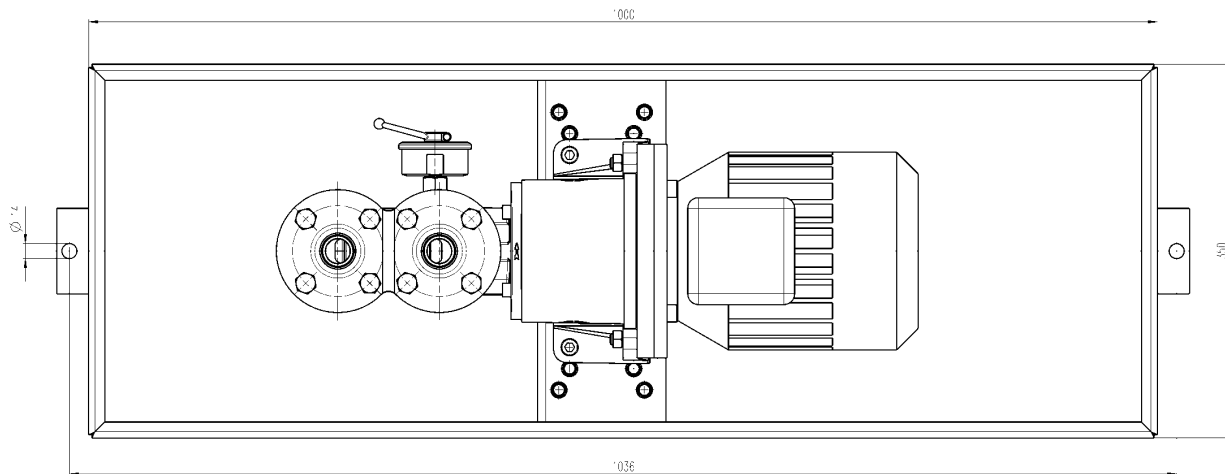
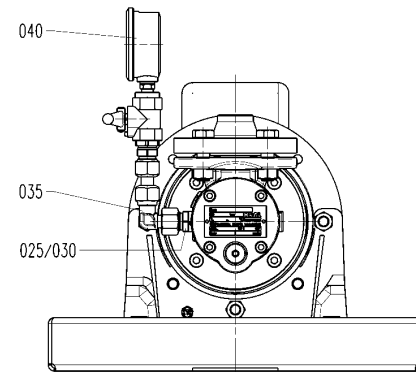
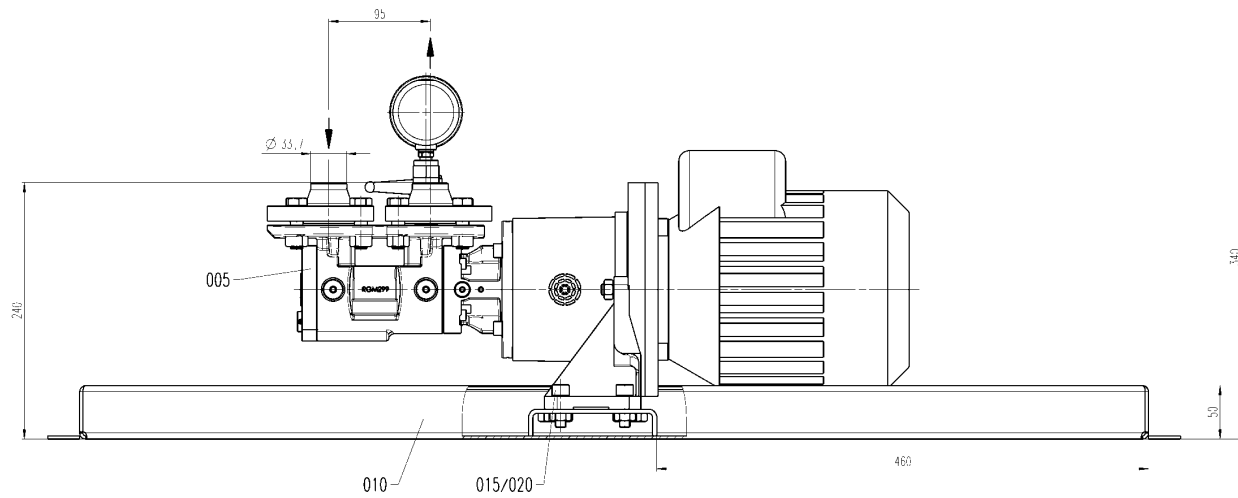
Änderung	Datum	Name
1	05.07.13	...

Material-Nr. 57400005030
Benennung Pumpektion KFT-15-EL 050 1/m³ 0,8kW
Material-Nr. 57450005030
Benennung Pumpektion KFT-15-S 950 1/m³ 0,25kW
Material-Nr. 57400005140
Benennung Pumpektion KFT-15-EL 1"SG 1/m³ 0,21kW
Material-Nr. 57450005140
Benennung Pumpektion KFT-15-S 1"SG 1/m³ 0,3kW
Material-Nr. 57400005070
Benennung Pumpektion KFT-15-EL 2900 1/m³ 0,37kW
Material-Nr. 57400005180
Benennung Pumpektion KFT-15-EL 3450 1/m³ 0,65kW

weishaupt
 Max. Weishaupt GmbH
 88475 Schwend,

Sammelzeichnung
 Pumpektion KFT-15
 Materialbezeichnung 71

971948
 340-Bezeichnung
 340-Bezeichnung



Material-Nr.	Berechnung
57450003060	Pumpstation KFT-10-S 2900 l/min C,75kW
57450003170	Pumpstation KFT-10-S 3450 l/min C,9kW

ISO 2768-mS

Änderung		Datum	Name
1	Änderung	01.02.12	Frucht

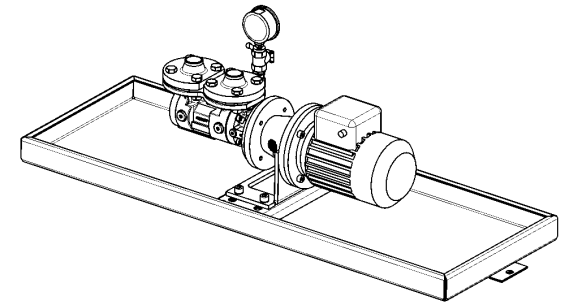
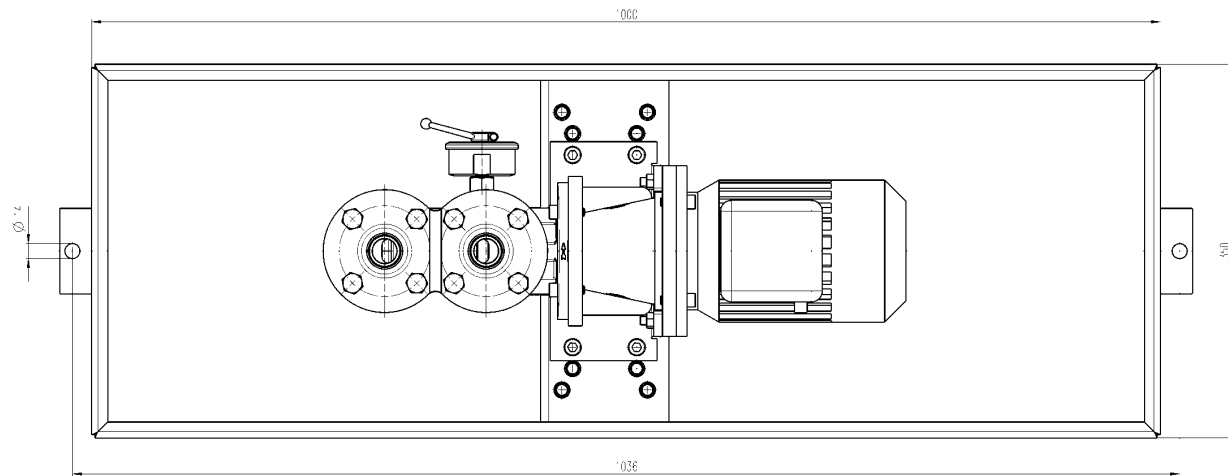
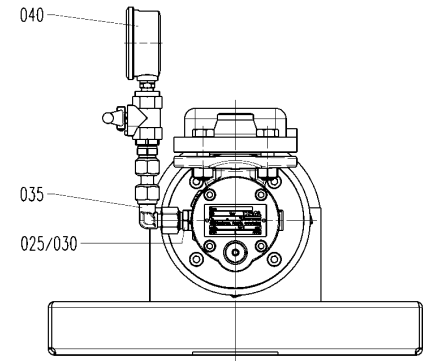
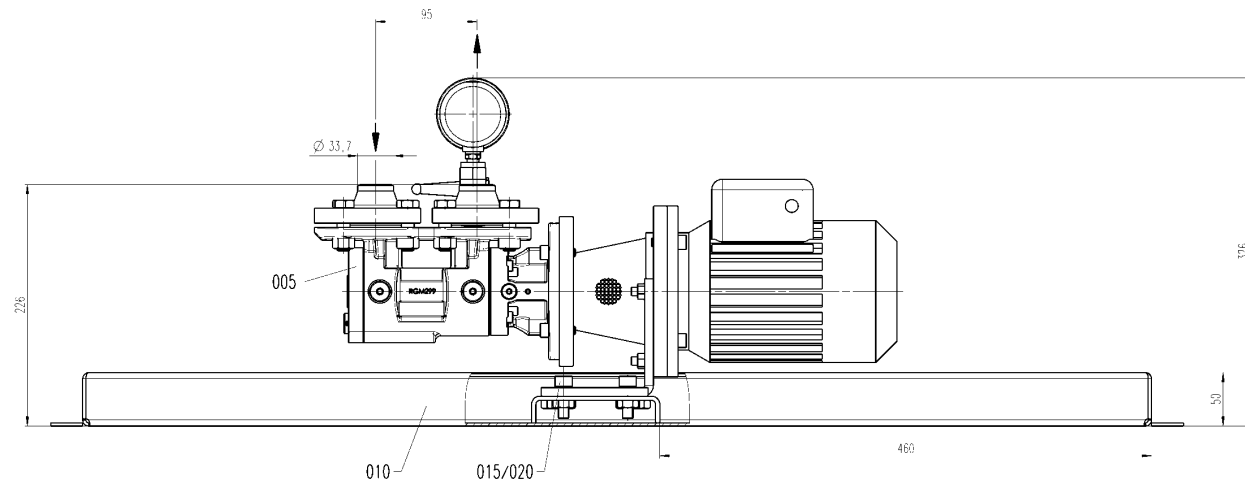
Zeichnungsnummer: 28-100 x 12-026/12
 Maßstab: 1:2,5
 Material: St 37.5
 Ausführung: 014 A

Sammelzeichnung
 Pumpstation KFT-10
 Materialbezeichnung: 80

-weishaupt-
 Max. Weishaupt GmbH
 88475 Schwend,

Meter-Nr.: 971947
 Ersatzteile:

3D-Berechnung - Änderungen nur im CAD
 Fall Freigabe, 0 oder 000, Erstberechnung
 und Weiterarbeitung ist ausschließlich der
 JTD-Interaktion und die davon angeleitete
 Abgleichzeichnung maßgebend.



Material-Nr.	Berechnung
57400003060	Pumpstation KFT-10-EL 2900 1/min Ø 37kW
57400003170	Pumpstation KFT-10-FL 3450 1/min Ø 44kW

240-Berechnung - Änderungen nur im CAD
 Für Freigabe, -o- Freigabe, Freigabe
 und Werkzeuge ist ausschließlich der
 JTD-Instanz und die davon angeleitete
 Abrechnung maßgebend.

Änderung	Datum	Name
1	07.09.13	...

Terminierung ISO 9015
 Allgemeine Informationen
 ISO 2768-mS

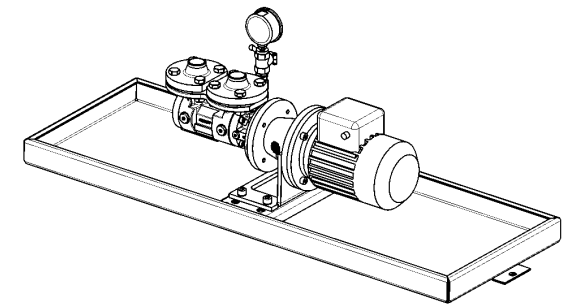
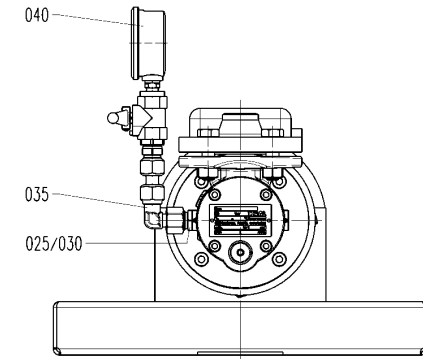
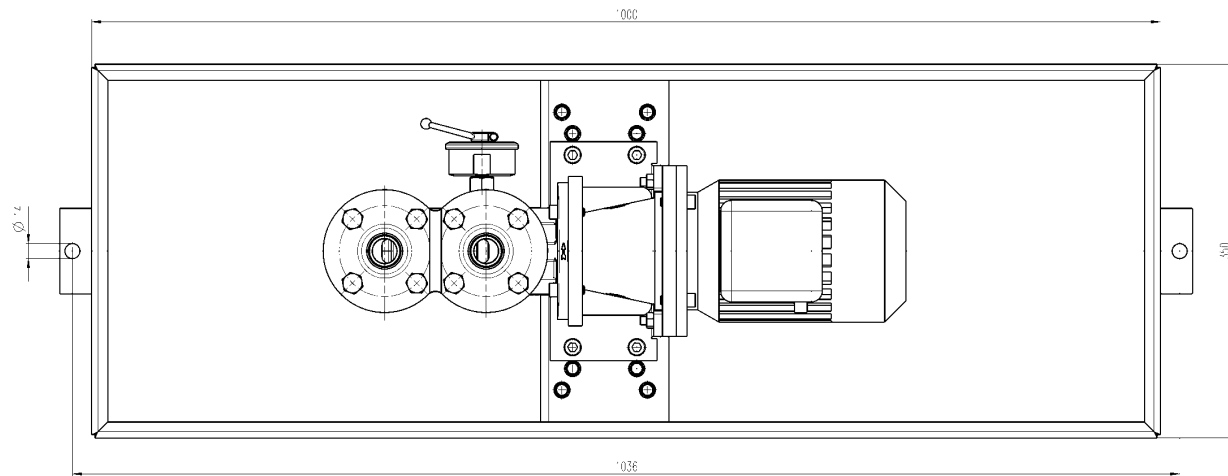
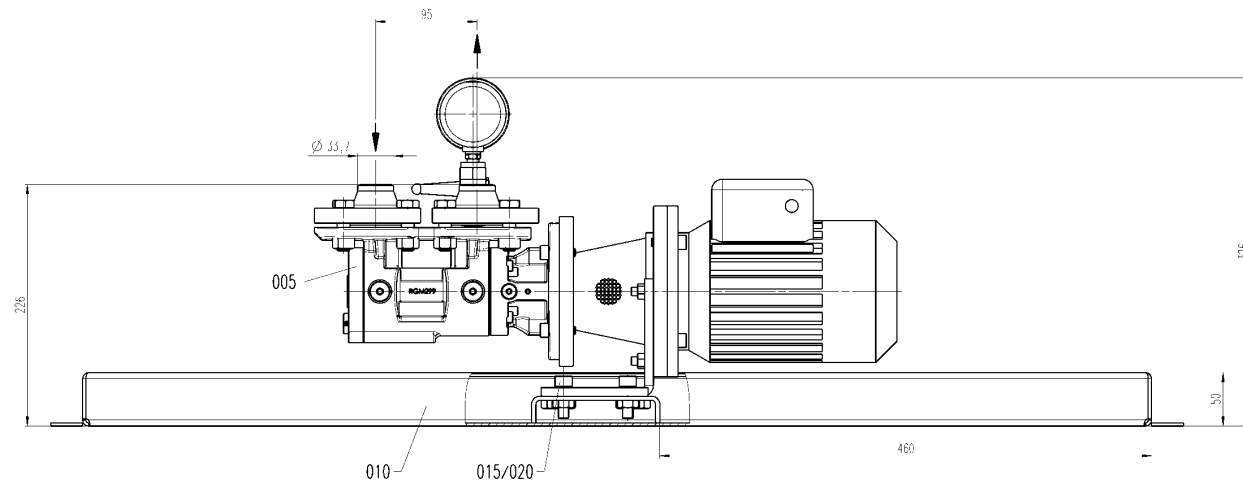
Größenwert	Einheit	Größenwert	Einheit
28-100	mm	0,06/0,12	mm

Passung	Datum	Name	Material
H7/g6	01.02.12

Maßstab: 1:2,5
 Form: 014 A
 Material: ...

Sammelzeichnung
 Pumpstation KFT-10
 Materialgröße 71

-weishaupt-
 Max Weishaupt GmbH
 88475 Schwend, ...
 Meter-Nr.: 971946
 Ersatzteil-Nr.: ...



Material-Nr.	Benennung
574000050 0	Pumpstation KFT-7 FI 950 1/min 0,28kW
574500050 0	Pumpstation KFT-7 S 950 1/min 0,28kW
574000050 20	Pumpstation KFT-7-EL 250 1/min 0,25kW
574000050 20	Pumpstation KFT-7-5 1450 1/min 0,25kW
574000050 50	Pumpstation KFT-7-EL 2900 1/min 0,37kW
574500050 50	Pumpstation KFT-7-5 2900 1/min 0,35kW
574000051 20	Pumpstation KFT-7-EL 150 1/min 0,21kW
574500051 20	Pumpstation KFT-7-5 150 1/min 0,21kW
574000051 50	Pumpstation KFT-7-EL 1750 1/min 0,3kW
574500051 50	Pumpstation KFT-7-5 1750 1/min 0,3kW
574000051 60	Pumpstation KFT-7-EL 3450 1/min 0,44kW
574500051 60	Pumpstation KFT-7-5 3450 1/min 0,53kW

3D-Benennung - Änderungen nur im CAD
 Für Freigabe, Änderung, Freimusterung
 und Weitergabe ist ausschließlich der
 JLD-Industrie- und die davon angeleitete
 Anfertigung maßgebend.

Änderung		Datum		Name	
1	Alt				
Terminierung ISO 9015 Allgemeine Informationen ISO 2768-mS					
Erzeugnis	28-20 x 63	026/12			
Material	28-20 x 63	Änderung	026/12		
Normen/Referenz		Datum	Name	Abgefragt	
Passung	H7/g6	Größe	11 0-12	Amper	
Werkstoff	Stahl	Form	3-01-2	Profil	
Benennung	1:2,5	Form	131,0-12	Freiwinkel	
Form	014 A				
mm	-in				

weishaupt
 Max. Weishaupt GmbH
 88475 Schwend, Deutschland
 Meter-Nr.: **971945**
 Erstellt durch: _____
 Gezeichnet durch: _____

Sammelzeichnung

Pumpstation KFT-7
 Motorbaugröße 71