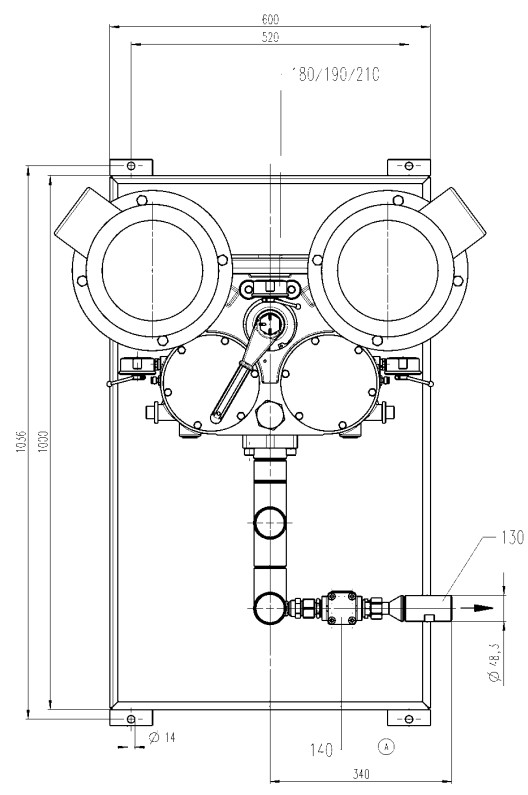
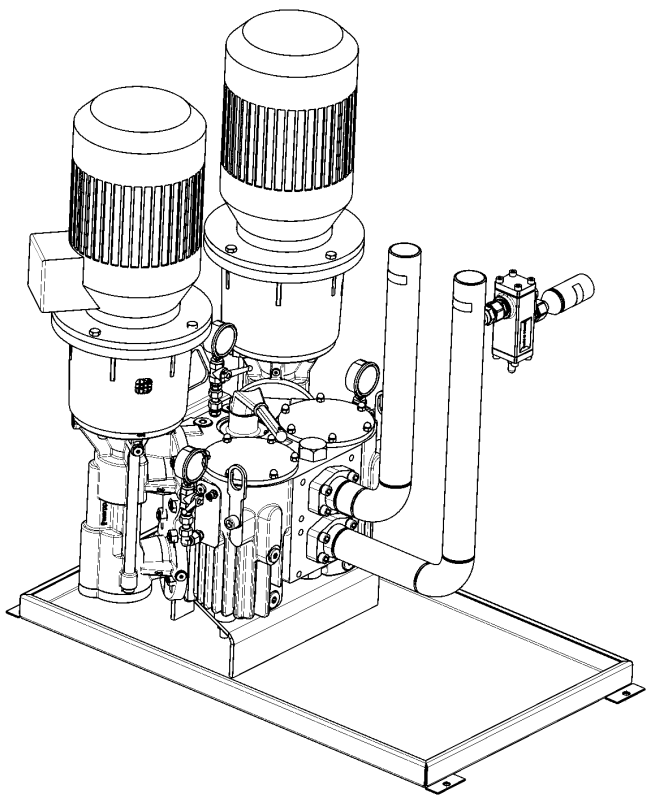
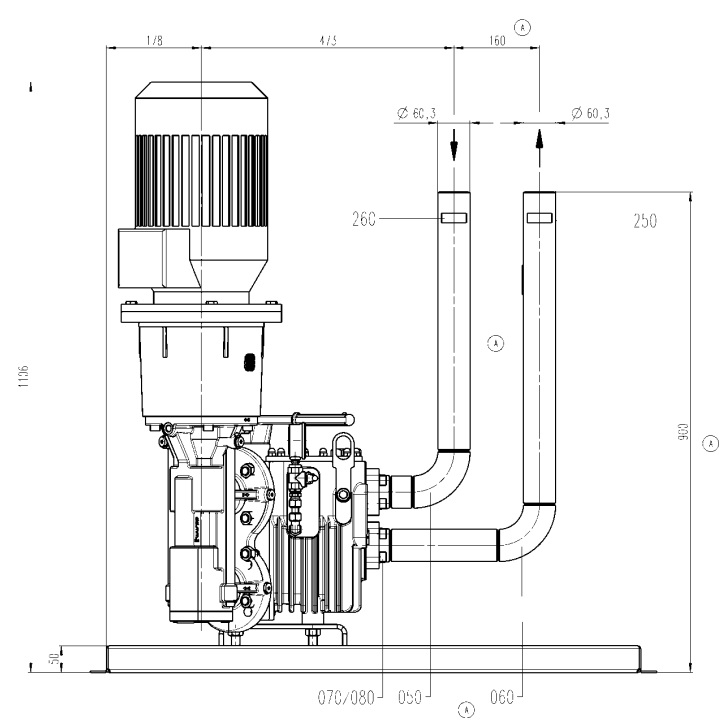
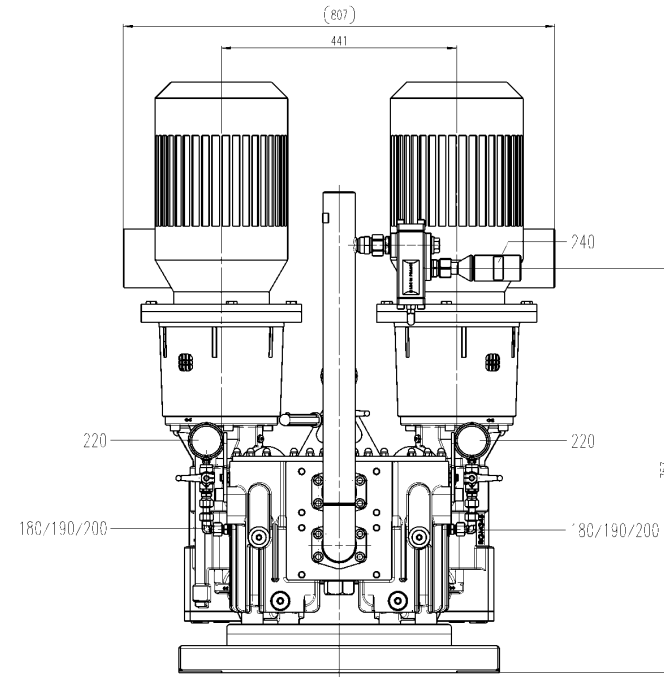
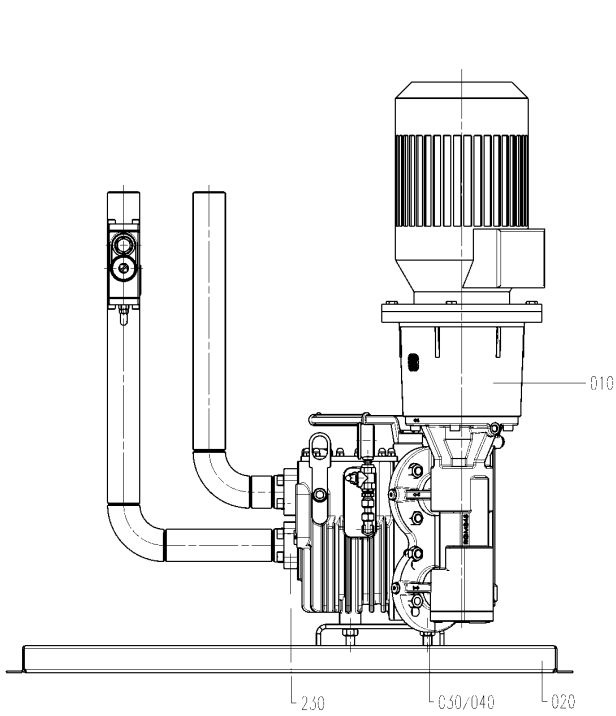


57450000190 Pumstation DLC-600-S
230/400V 50Hz 2900 l/m³ 1,1kW

Zusätzliche Informationen		Technische Daten	
1:5	Pumstation DLC-600-S	600	3450 l/min 1,3kW
<p>weishaupt 88855-544910 www.weishaupt.com</p>		<p>57450000190 DLC-600-S</p>	

Alle Zeichnungen sind urheberrechtlich geschützt.
Für Änderungen, die ohne schriftliche Genehmigung
des Herstellers vorgenommen werden, ist der
Hersteller nicht verantwortlich.

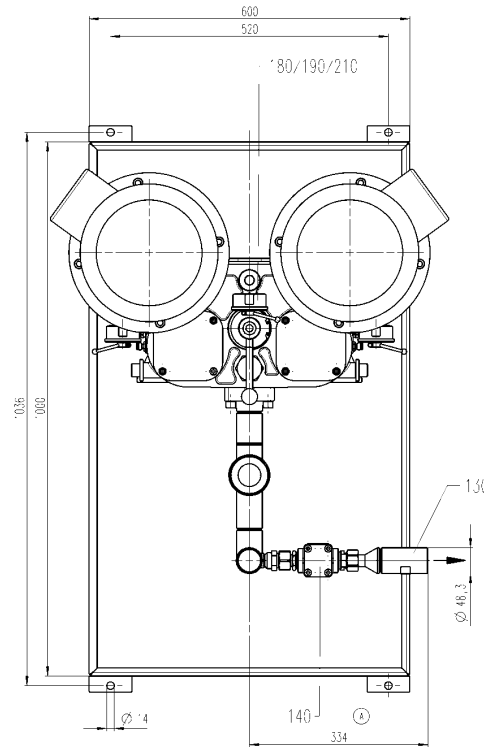
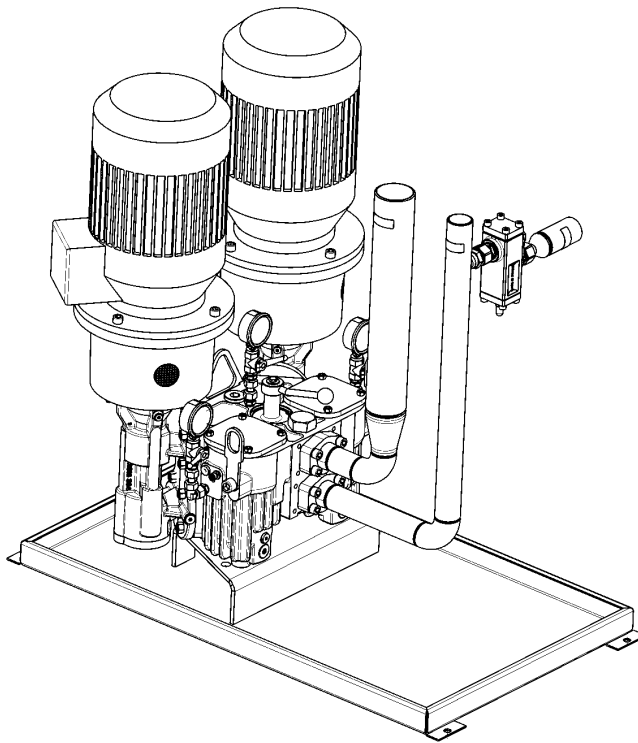
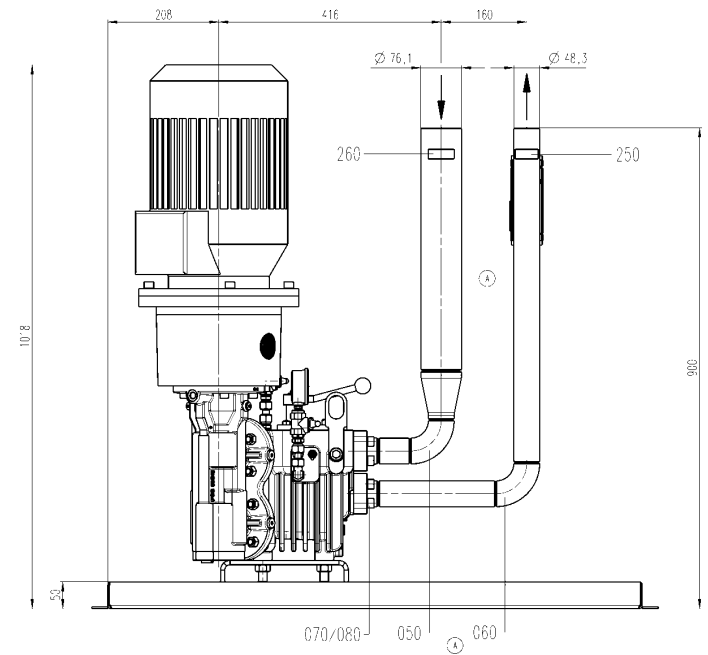
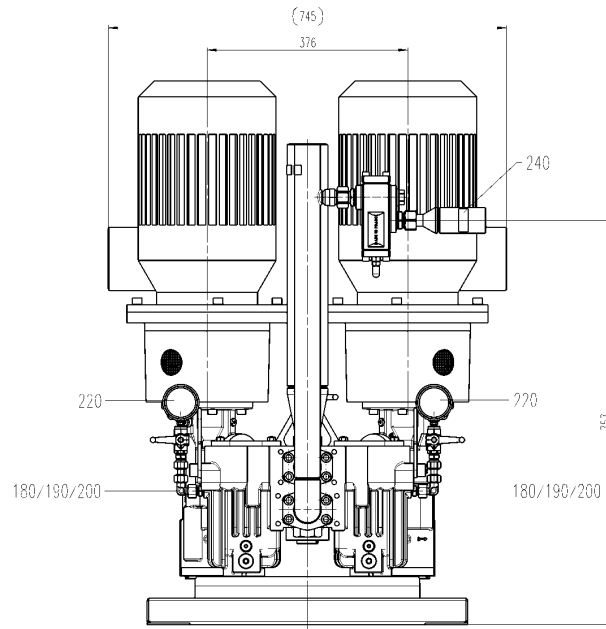
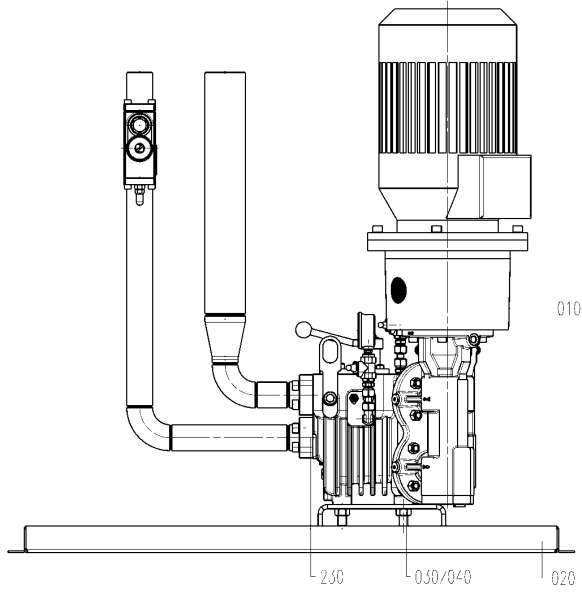


57400000320 Pumpstation DLC-6000-EL
60Hz 3450 1/min 9,0kW

340-Zeichnung - Änderungen nur im CAD
Fall Freigabe, ohne sign. Freibearbeitung
und Werkzeugeinst. und ist ausschließlich der
JZO Unternehm. und d. diesem angeleitete
Anfertigung maßgebend.

1 104119 23.05.17 Jz											
1 Akt. Änderung Datum Name											
Titelzeichnung ISO 8015											
Allgemeininformationen											
ISO 2768-mS											
Größenmaß 28,00 x 13				A 304/11-9				23.05.17 Jz			
Größenmaß 13 x 27 1/2				Änderung Datum Name				308/71-1			
Größenmaß 16,00 x 18,00				Datum Name Ankerstoff							
Nennmaß / Betrag				Danz.				10.12.11			
Name				Prüfer							
Norm V				06.12.11				Prüfung			
Werkstoff				06.12.11							
Normung											
1:5				Pumpstation DLC-6000-EL				57400000240			
Formel 014 A				400/690V 50Hz 2900 1/min 7,5kW				57400000240			
mm				-							

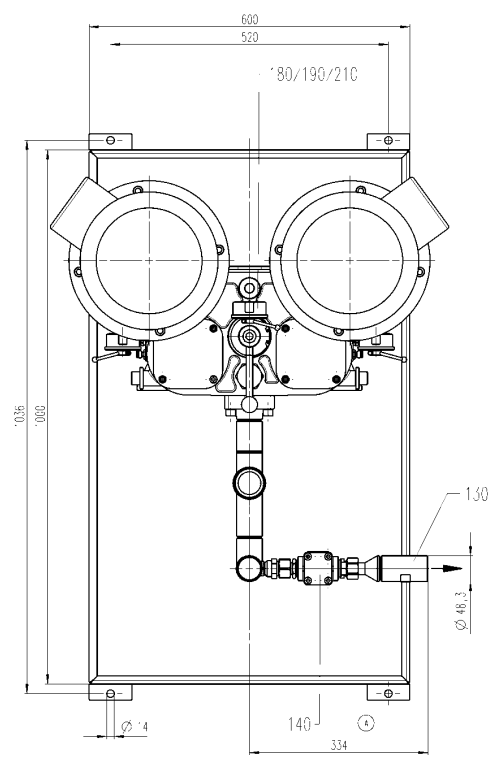
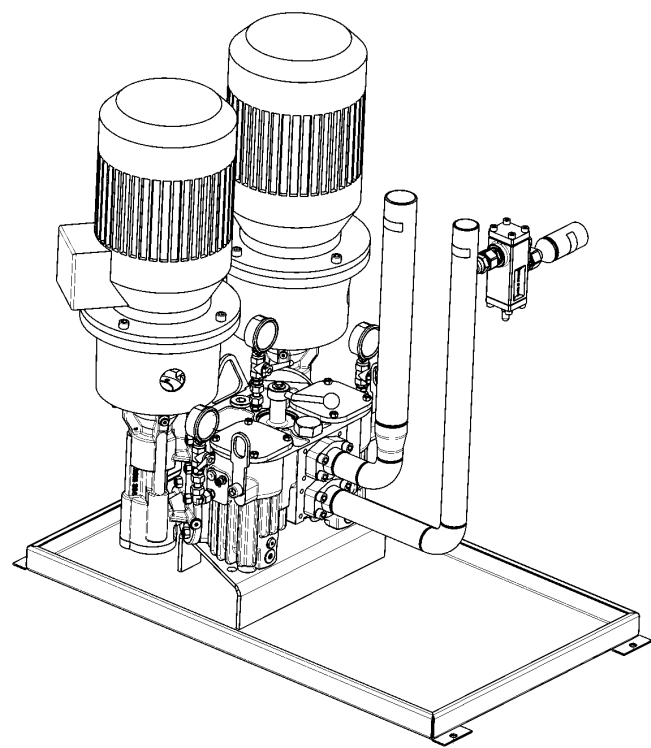
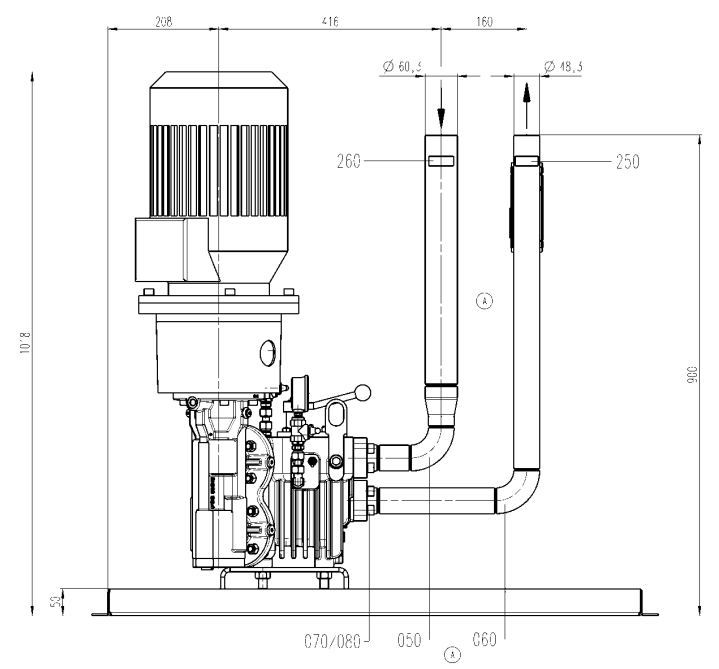
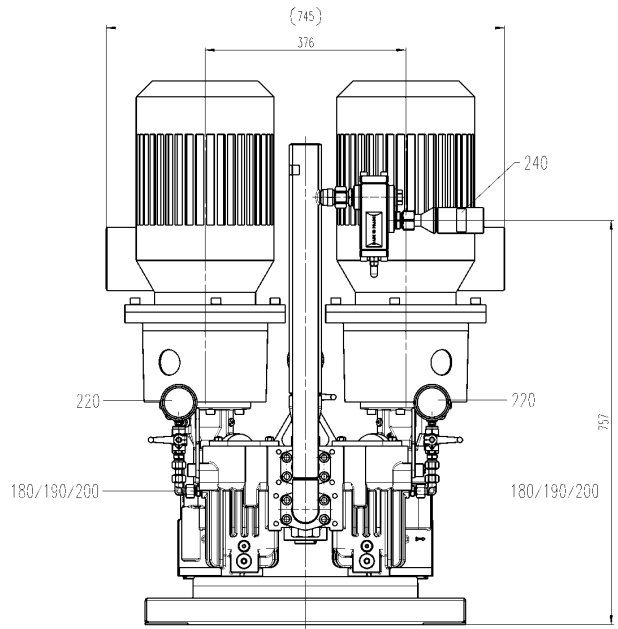
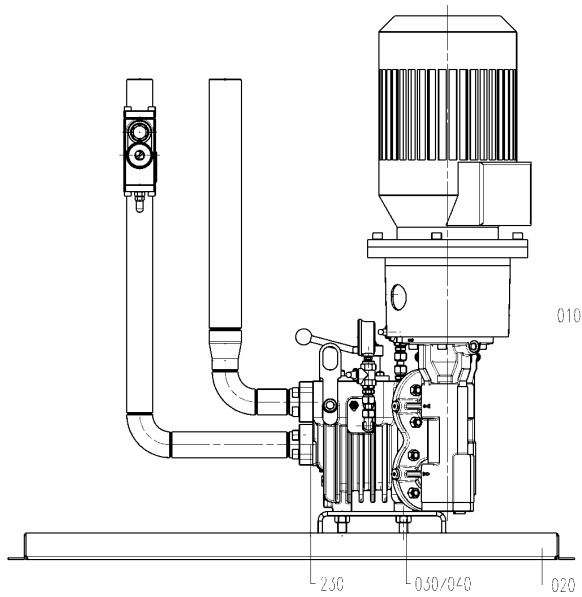
-weishaupt-
Max Weishaupt GmbH
88475 Schwend
Meterstr. 2
E-Mail: fsc@weishaupt.com



240-Berechnung -Änderungen nur im CAD
 Fall Freigabe, o. errort sign. Freiberechnung
 und Weitergabe ist ausschließlich der
 JKH Industrietechnik AG & Co. KG anzuzeigen
 Abgleichzeichnung maßgebend.

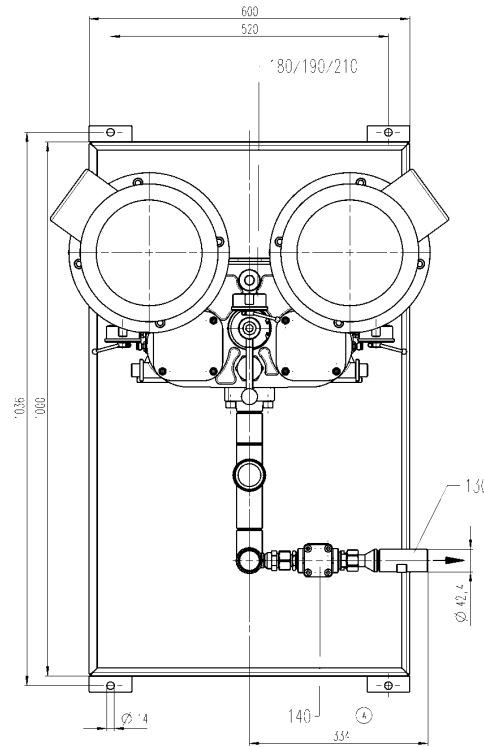
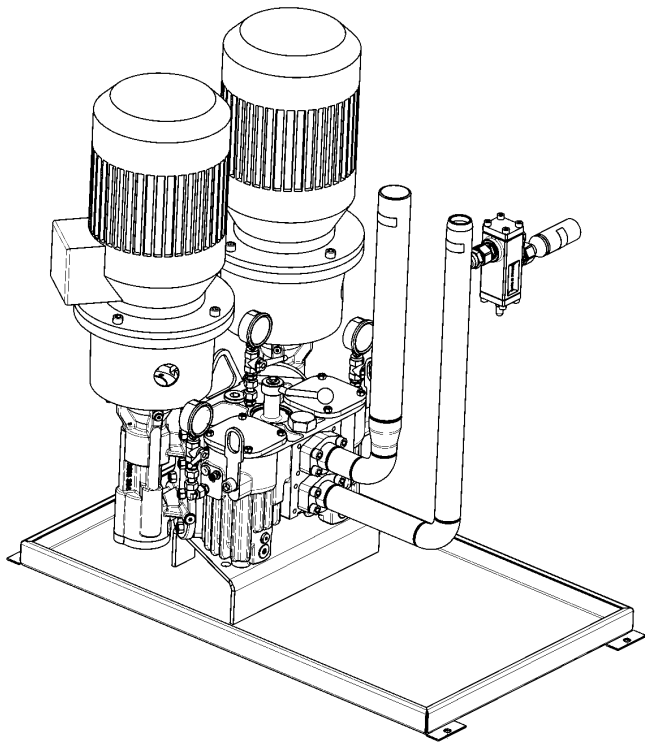
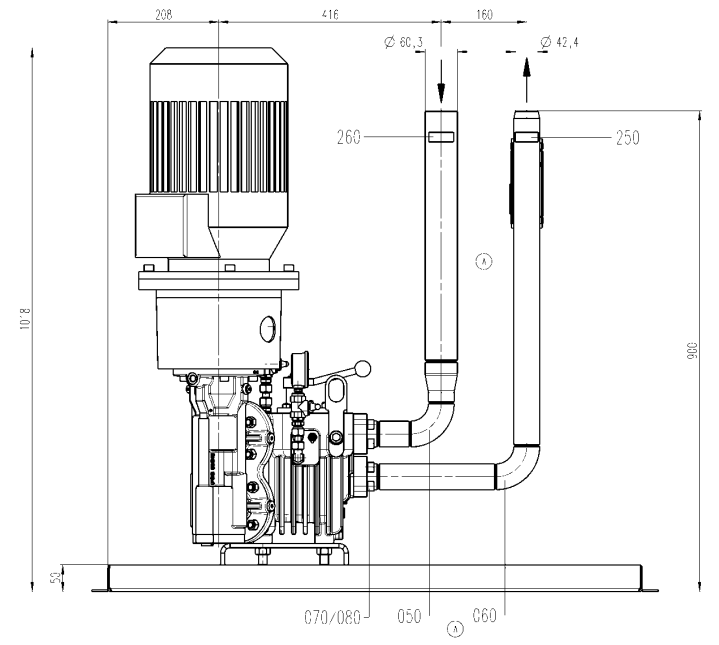
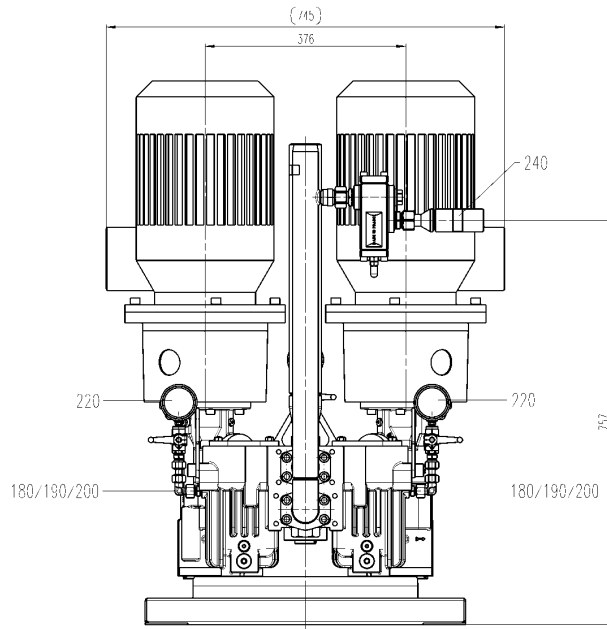
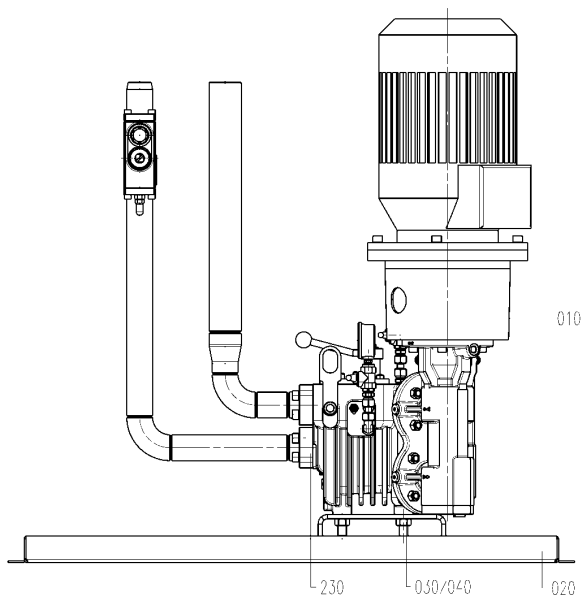
194419		30.05.17 JKH													
1		All. Änderung		Datum		Name									
		Terzierung ISO 9015													
		Allgemeinzeichnungen													
		ISO 2768-mS													
		A		304/11-9		30.05.17		JKH							
Eigenschaften		28-30 x 23		304/11-1											
Größe		3/4 - 2 1/2		Änderung		Datum		Name		Änderung		Datum		Name	
Nennmaß/Leistung															
Passung				Datum		Name		Abgestuft							
Größe		05.12.11		Amper											
Nenn-V		05.12.11		Förder											
Werkstoff		05.12.11		Freiberechn.											
Berechnung															
1:5		Pumpstation DLC-5000-S		57450000460											
Formel		400/690V		50Hz		2900 l/min		7,5kW							
DIN		014 A													

-weishaupt-
 Max Weishaupt GmbH
 88475 Schwend
 Metercenter
 Ersatzteil-
 Ersatz durch:



240-Bezeichnung -Änderungen nur im CAD.
 Fall Freigabe, o. einer ägl. Freibehaltung
 von Werkzeuge und ist ausschließlich der
 3D-Modell und die davon angeleitete
 Anfertigung maßgebend.

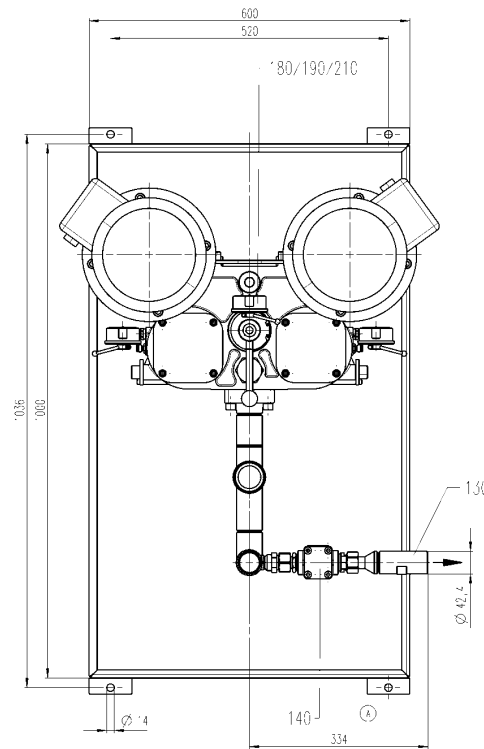
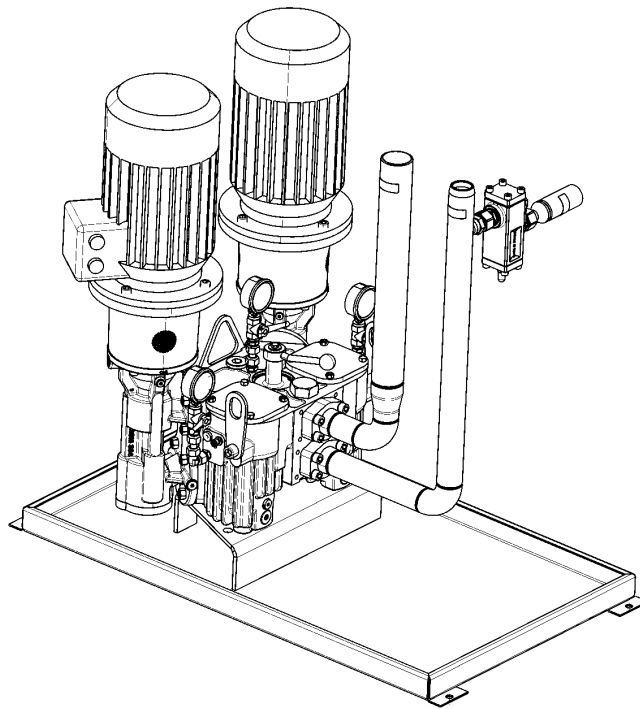
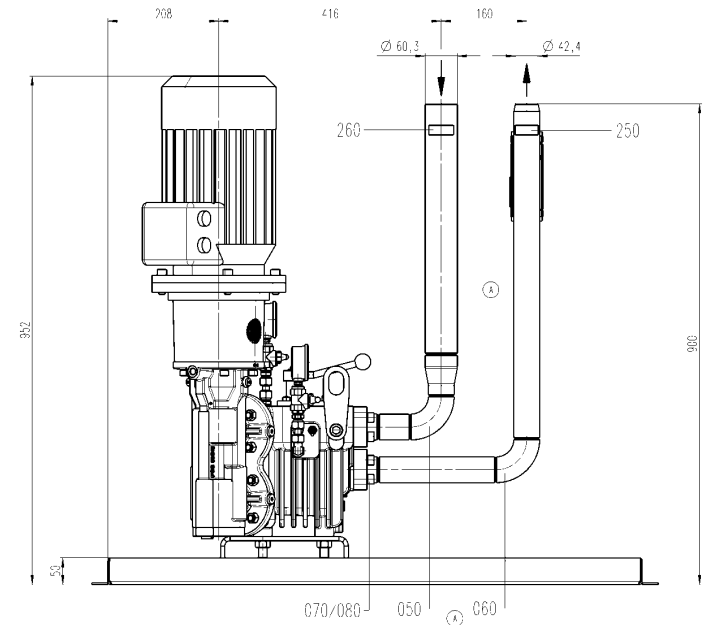
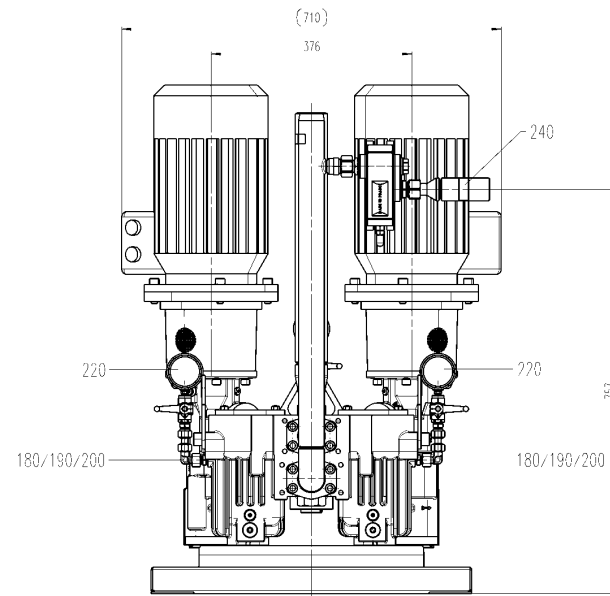
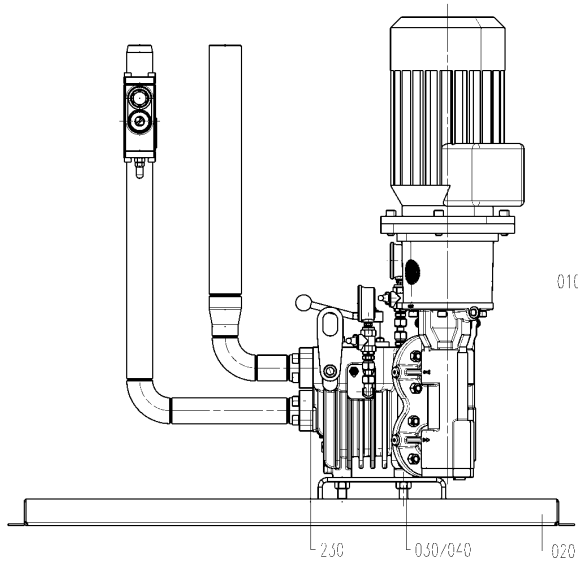
194419		25.05.17		1		All. Änderung		Datum		Name	
Titel		Terminierung		ISO 8015		Allgemein		ISO 2768-mS		A	
Sonderwert		28.10.17		304/711-1		304/711-1		25.05.17		e	
Name		V		E		Änderung		Datum		Name	
Passung		H7/g6		H7/g6		H7/g6		H7/g6		H7/g6	
Datei		05.12.17		1		Amper		05.12.17		1	
Werkstoff		05.12.17		1		Fräse		05.12.17		1	
Material		05.12.17		1		Fräse		05.12.17		1	
Verfahren		05.12.17		1		Fräse		05.12.17		1	
Form		014		A		400/690V		50Hz		2900 1/min	
1:5		Pumpstation DLC-5000-EL		57400000230		weishaupt		Max. Weishaupt GmbH		88475 Schwend	
mm		-in		-		-		-		-	



240-Bezeichnung -Änderungen nur im CAD
 Fall Freigabe, o. einer sign. Freibearbeitung
 von Werkzeuggesteuer und ist ausschließlich der
 JKH Industrietechnik AG & Co. KG zugeordnet
 Abgleichzeichnung maßgebend.

194119		30.05.17 Jk													
1		All. Änderung		Datum		Name									
		Terminierung ISO 9015													
		Allgemeinmaßnahmen													
		ISO 2768-mS													
		A		30/11-9		30.05.17		Jk							
Eigenschaften		28-30 x 03		30/11-1											
Größe		03-12-1		Größe											
Nennwert / Nennwert		03-12-1		Änderung		Datum		Name		Änderung		Datum		Name	
Hersteller		03-12-1		Größe											
Material		03-12-1		Fräse											
Werkstoff		03-12-1		Fräse											
Berechnung		03-12-1		Fräse											
1:5		Pumpstation DLC-3300-S		57450000450											
Formel		400/690V		50Hz		2900 1/min		5,5kW		Ersatz für		Ersatz für			
014 A															

-weishaupt-
 Max. Weishaupt GmbH
 88475 Schwend
 Meterstr. 1
 Ersatz für:
 Ersatz für:

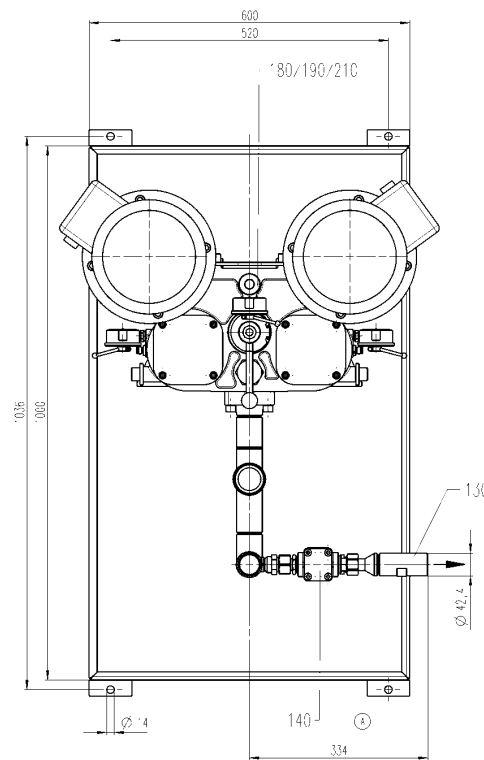
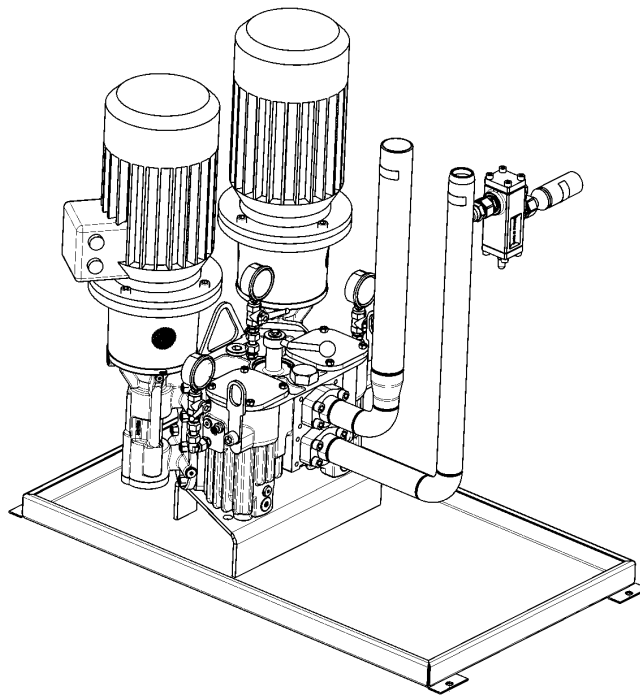
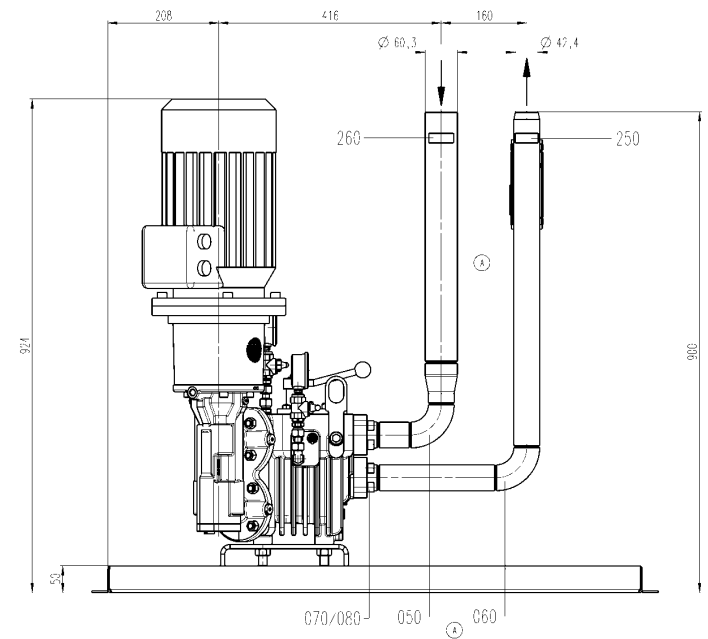
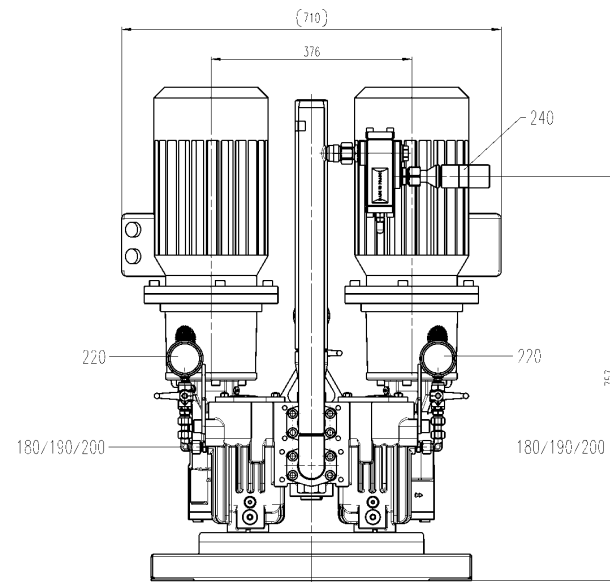
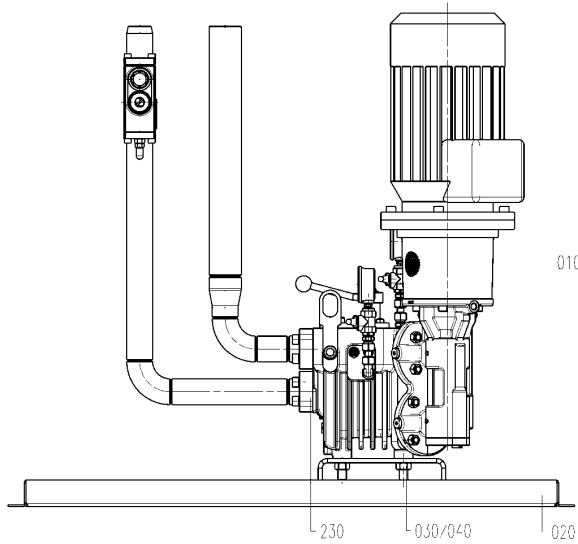


57400000300 Pumpstation DLC-3300-EL
60Hz 3450 1/min 4,8kW

1 104119		25.05.17 Jz																			
1		All. Änderung		Datum		Name															
		Terminierung ISO 9015																			
		Allgemeine Informationen																			
		ISO 2768-mS																			
		Sondermaße		28-30 x 23		304/711-1															
		Lager		28-30 x 23		304/711-1		Änderung		Datum		Name		Änderung		Datum		Name		Änderung	
		Passung		H7/g6		H7/g6		Name		Änderung		Datum		Name		Änderung		Datum		Name	
		Nennmaß / Nennwert		07.12.11		Amper		07.12.11		Förder		07.12.11		Freibau							
		Werkstoff		Stahl		Stahl															
		Berührung																			
		1:5		Pumpstation DLC-3300-EL		57400000220															
		Formel		400/690V		50Hz		2900 1/min		4,0kW											
		DIN		DIN A																	

240-Berichtung -Änderungen nur im CAD
Für Freigabe, -änderung oder -Freibau
und Werkzeuge ist ausschließlich der
JdW. Ingenieur und die davon angeleitete
Anfertigung maßgebend.

-weishaupt-
Max Weishaupt GmbH
88475 Schwend
Meterstr. 1
E-Mail: info@weishaupt.com
E-Mail: weishaupt@weishaupt.com

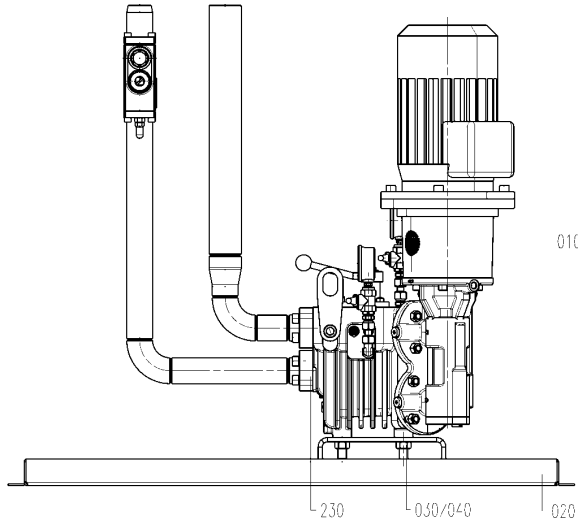


57450000630 Pumpstation DLC-2600-S
60Hz 3450 1/min 4,8kW

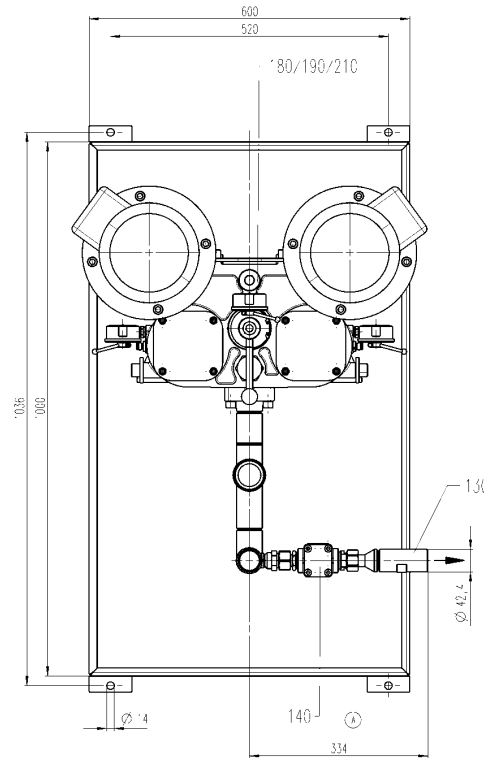
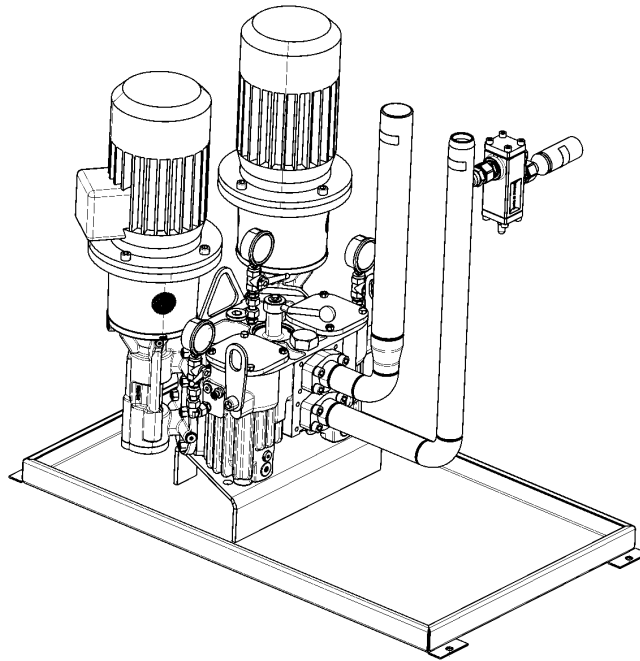
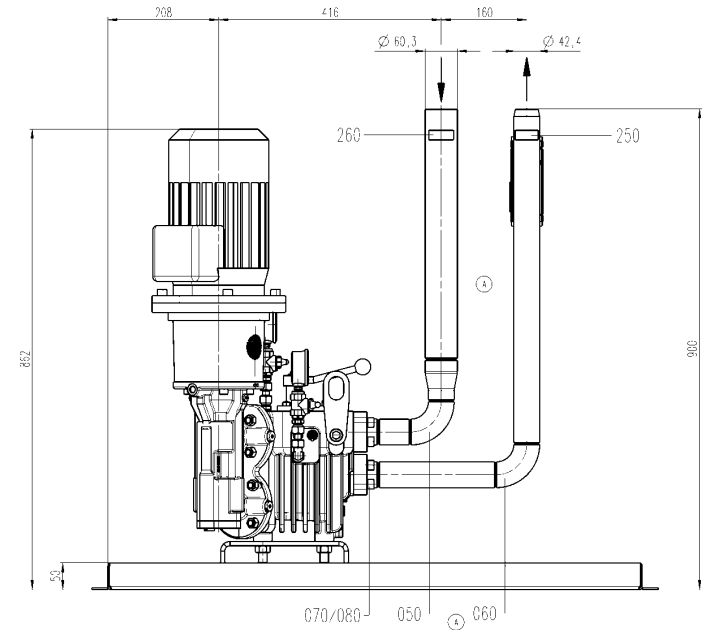
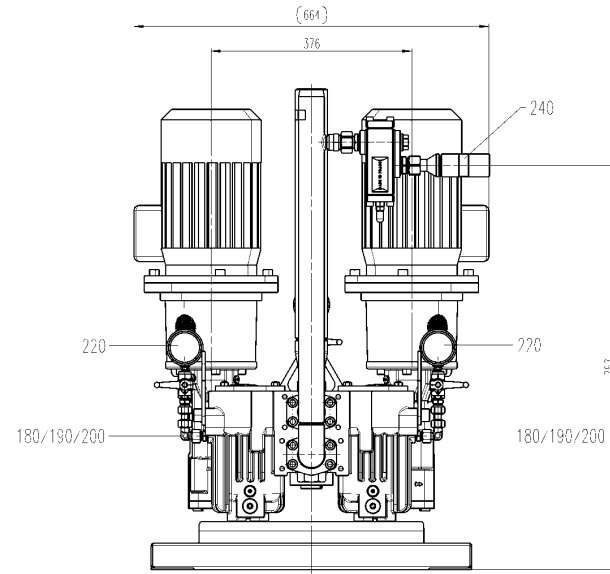
3D-Berechnung -Änderungen nur im CAD
Für Freigabe, -prüfung, -Freibestellung
und Weitergabe ist ausschließlich der
3D-Modellnachweis und die daraus abgeleitete
Angriffszeichnung maßgebend.

1 194119		25.05.17		1		1		1		1		1		1		1		1		1	
1		All. Änderung		Datum		Name															
		Terminierung ISO 8015																			
		Allgemeinmerkmalen																			
		ISO 2768-mS																			
		Schnittstelle		28-20 x 2		304/316-L															
		Anschlüsse		40-200 x 1,5		40-200 x 1,5		Anschlüsse		Datei		Name		Änderung		Datum		Name		Änderung	
		Passung		H7/g6		H7/g6		Datum		Name		Änderung		Datum		Name		Änderung		Datum	
		Nennmaß / Material		Größe		Größe		Anschlüsse		Name		Änderung		Datum		Name		Änderung		Datum	
		Material		14.12.1		Grüner		Name		Änderung		Datum		Name		Änderung		Datum		Name	
		Werkstoff		4.12.11		Frucht.		Name		Änderung		Datum		Name		Änderung		Datum		Name	
		Berechnung						Name		Änderung		Datum		Name		Änderung		Datum		Name	
		1:5		Pumpstation DLC-2600-S		57450000440		Name		Änderung		Datum		Name		Änderung		Datum		Name	
		Formel		400/690V		50Hz		2900 1/min		4,0kW		Name		Änderung		Datum		Name		Änderung	
		014 A																			

-weishaupt-
Max. Weishaupt GmbH
88475 Schwend
Meterstr. 1
E-Mail: info@weishaupt.com
E-Mail: weishaupt@weishaupt.com



010

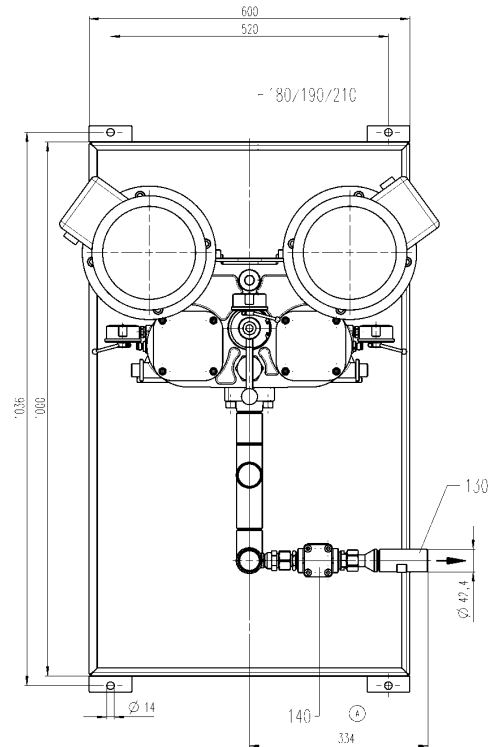
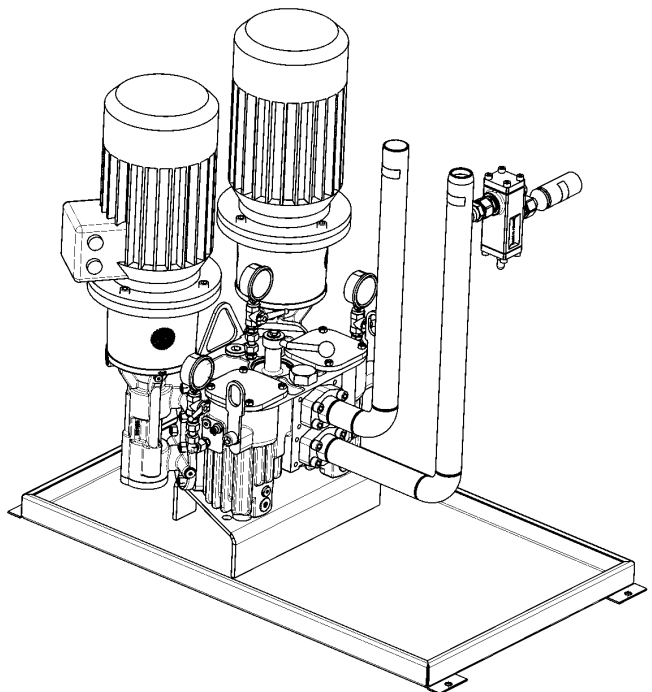
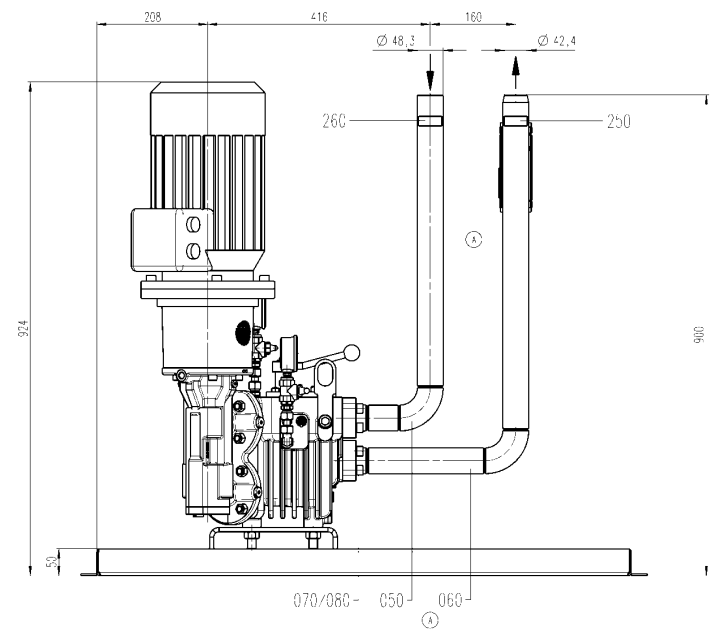
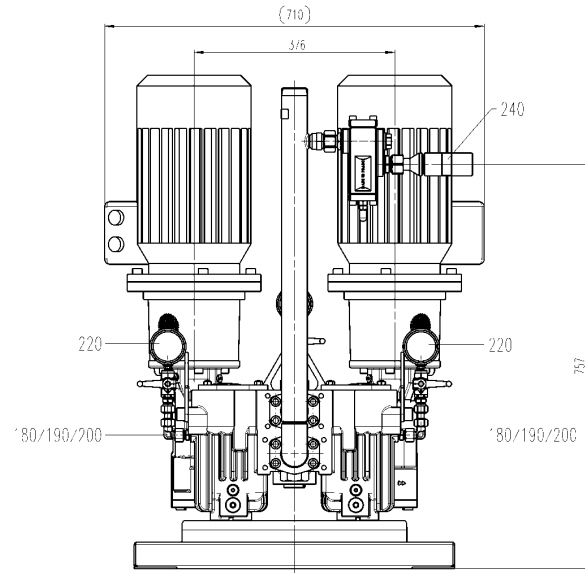
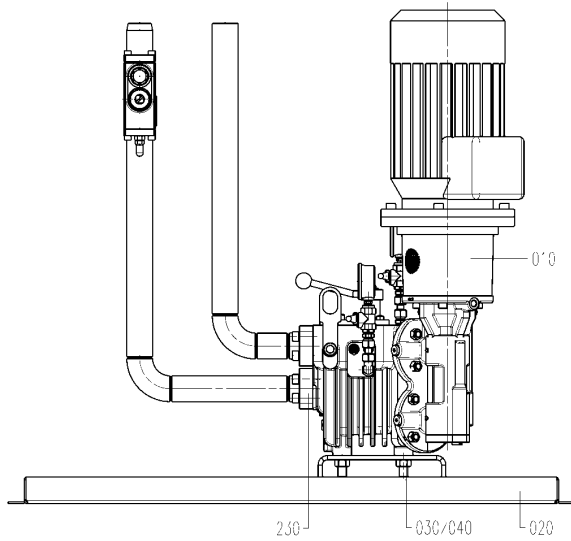


5740000290 Pumpstation DLC-2600-EL
60Hz 3450 1/min 3,6kW

340-Bezeichnung -Änderungen nur im CAD
Fall Freigabe, -e oder -ige, Freibearbeitung
und Werkzeuge und ist ausschließlich der
340-Bezeichnung und die davon abgeleitete
Anfertigungszeichnung maßgebend.

194119		25.05.17		1		All. Änderung		Datum		Name	
Titel		Terminierung		ISO 8015		Allgemeine Anforderungen		ISO 2768-mS			
Sonderwunsch		28.00 x 03		304/711-1							
340 - 25.12.17		400/690V 50Hz		11		Änderung		Datum		Name	
Passung		H7/g6		11		Änderung		Datum		Name	
Nennmaß / Nennwert		10		11		Änderung		Datum		Name	
Material		S235JR		11		Änderung		Datum		Name	
Werkstoff		S235JR		11		Änderung		Datum		Name	
Berechnung		05.12.11		11		Änderung		Datum		Name	
1:5		Pumpstation DLC-2600-EL		5740000210							
Formel		400/690V		50Hz		2900 1/min		3,0kW			
014 A											

-weishaupt-
Max. Weishaupt GmbH
88475 Schwend
Meterstr. 1
E-Mail: info@weishaupt.com
E-Mail: weishaupt@weishaupt.com

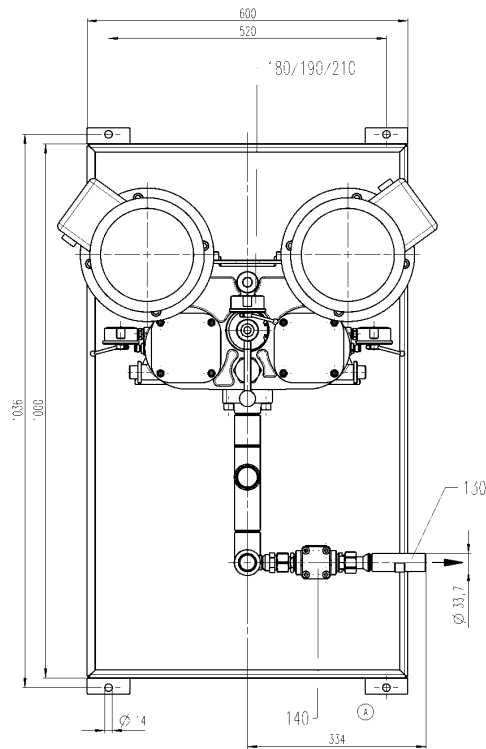
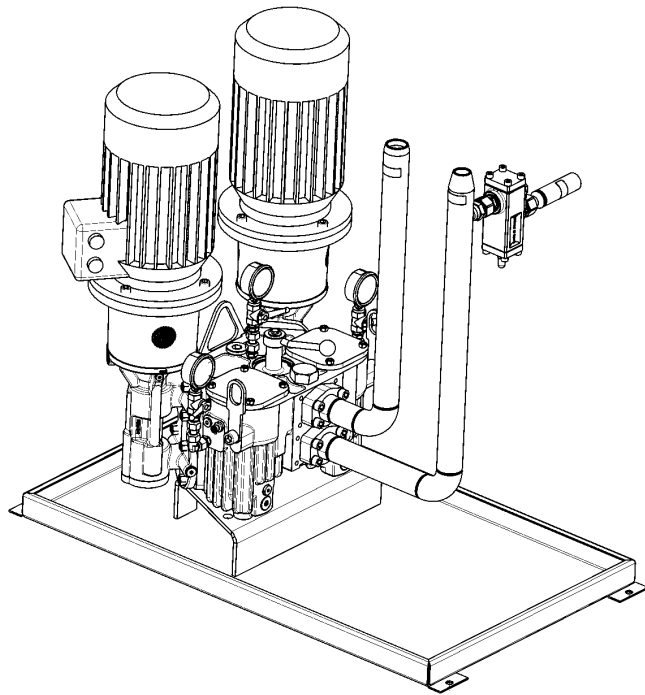
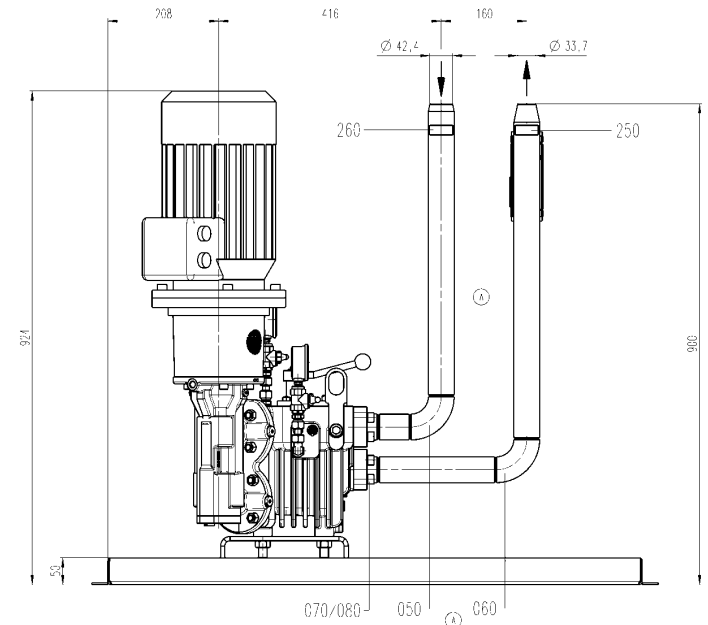
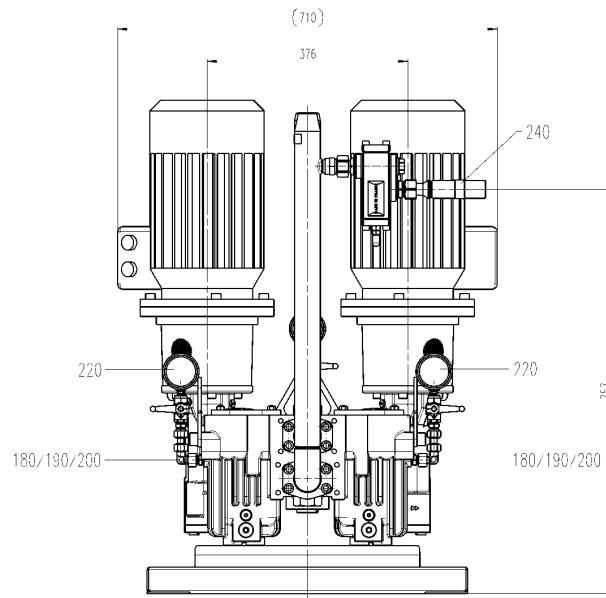
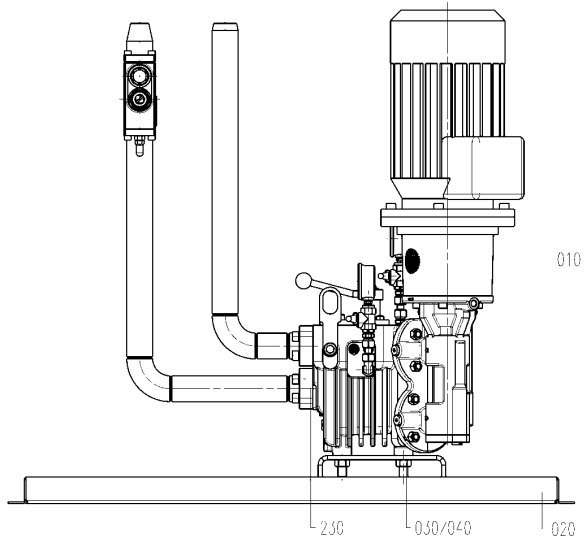


5745000620 Pumpstation DLC-2400-S
60Hz 3450 1/min 3,6kW

1 104119		25.05.17 fe									
1 All. Änderung		Datum		Name							
Terziertierung ISO 9015											
Allgemeine Informationen											
ISO 2768-mS											
Sondermaße		28-100 x 63		304/711-1							
Größe		14,12,11		Größe							
Nennmaß / Nennmaß		4,12,11		Änderung		Datum		Name		Änderung	
Passung		H7/g6		Datum		Name		Änderung		Datum	
Material		1.21.11		Größe		Änderung		Datum		Name	
Werkstoff		1.21.11		Größe		Änderung		Datum		Name	
Bemerkung		1.21.11		Größe		Änderung		Datum		Name	
1:5		Pumpstation DLC-2400-S		57450000430							
Formel		400/690V		50Hz		2900 1/min		3,0kW			
m		-n									

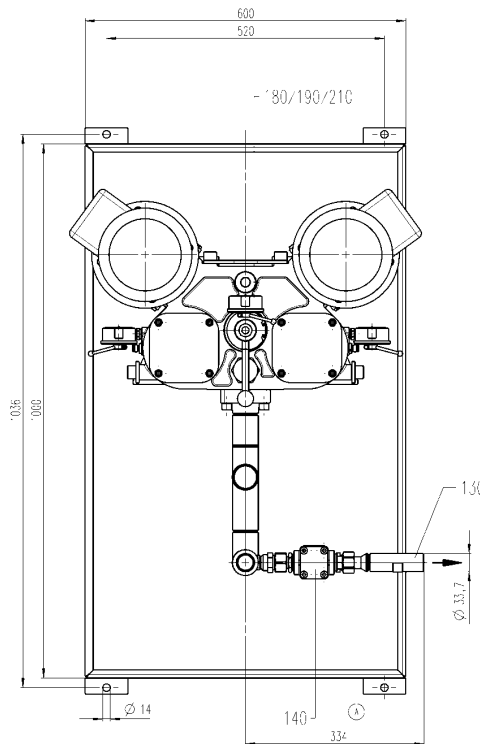
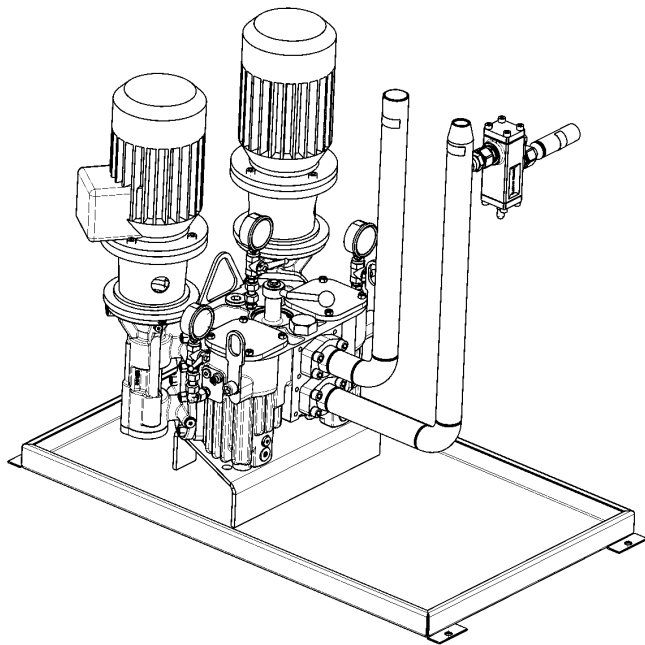
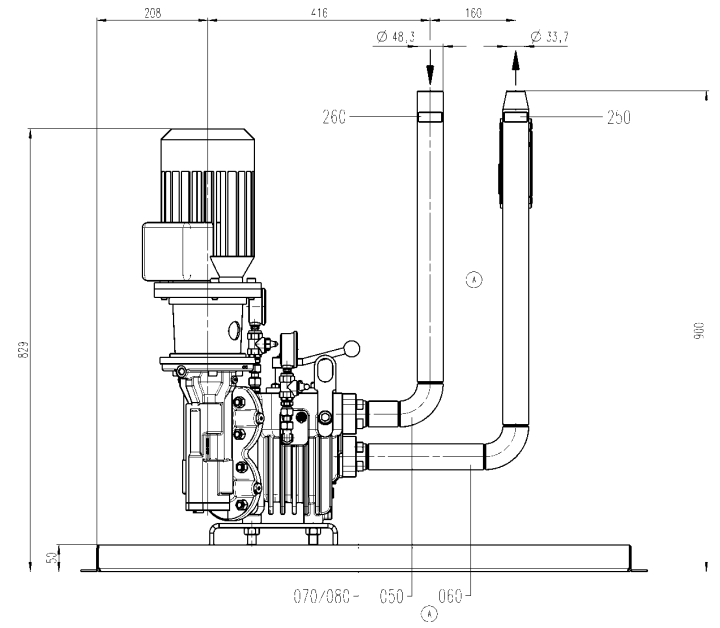
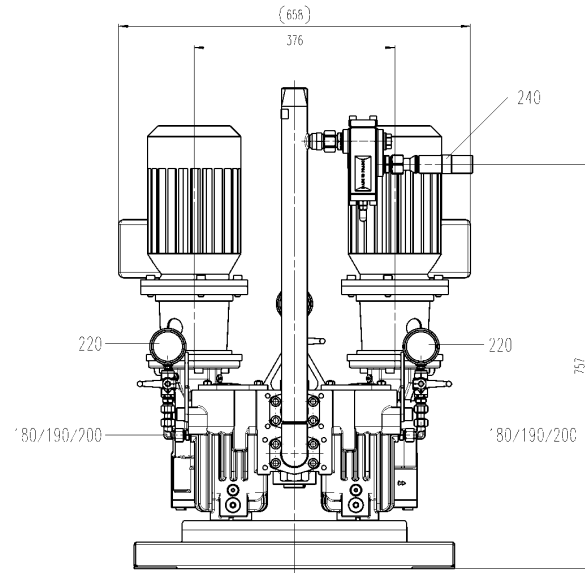
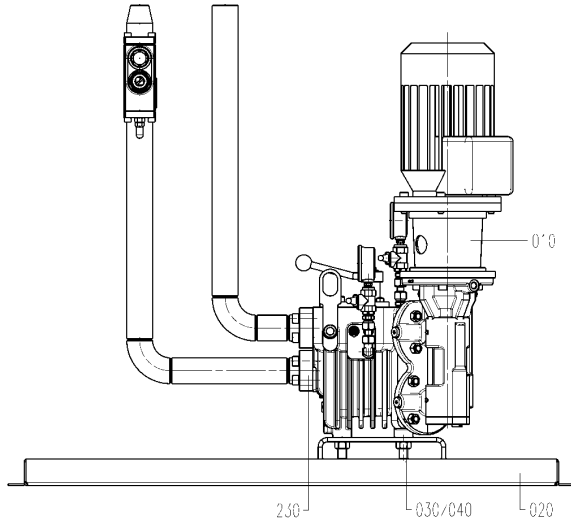
3D-Berechnung - Änderungen nur im CAD.
Für Freigabe, -prüfung, -Freibemessung
und Weitergabe und ist ausschließlich der
JHD Industrietechnik und/oder dessen angeleitete
Anfertigung maßgebend.

-weishaupt-
Max Weishaupt GmbH
88475 Schwend
Meterstr. 4
E-Mail: info@weishaupt.com
E-Shop: shop.weishaupt.com



240-Bezeichnung -Änderungen nur im CAD
 Fall Freigabe, o. einer äq. Freibehaltung
 und Werkzeuge und ist ausschließlich der
 JKH Interact und d. davon angeleitete
 Applikation maßgebend.

194419	25.05.17	JKH
1	All. Änderung	Datum Name
Titelierung ISO 8015 Allgemeinrichtungen ISO 2768-mS		
Erstellt	25.05.17	JKH
Geprüft	30.07.17	JKH
Freigegeben	25.05.17	JKH
Passung	Datum	Name
Normzustand	05.12.11	Graser
Revisur	05.12.11	Graser
Norm V	05.12.11	Freibach.
Werkstoff	Bezeichnung	Material
1:5	Pumpstation DLC-2400-EL	5740000200
Formel	400/690V 50Hz 2900 1/min 3,0kW	weishaupt
Q14 A		Max. Neigung 1,0m/1 88475 Schwend
		Meterrohr
		Erstellt durch:
		Freigegeben durch:



57450000610 Pumpstation DLC-1800-S
60Hz 3450 1/min 2,6kW

1 104119		29.05.17																	
1		All. Änderung		Datum		Name													
		Terziertierung ISO 9015																	
		Allgemeinrichtlinien																	
		ISO 2768-mS																	
		A		304/11-9		29.05.17		Jz											
		Eigenschaften		28.10.17		304/11-1													
		1:1		28.10.17		11		Änderung		Datum		Name		Änderung		Datum		Name	
		Pumpen		Datum		Name		Anmerkungen											
		Druck		12.11		Graser													
		Nennwert		14.12.17		Graser													
		Nennwert		14.12.17		Graser													
		Werkstoff		Berührung															
		1:5		Pumpstation DLC-1800-S															
		Formel		230/400V		50Hz		2900 1/min		2,2kW									
		014 A																	

240-Berechnung -Änderungen nur im CAD
Für Freigabe, -prüfung, -Freiberechnung
und Weitergabe ist ausschließlich der
JdW Instruktor und die davon angeleitete
Anfertigung maßgebend.

-weishaupt-
Max Weishaupt GmbH
88475 Schwend
Meterstr.

57450000420

Erstellt von:
Erstellt durch:

