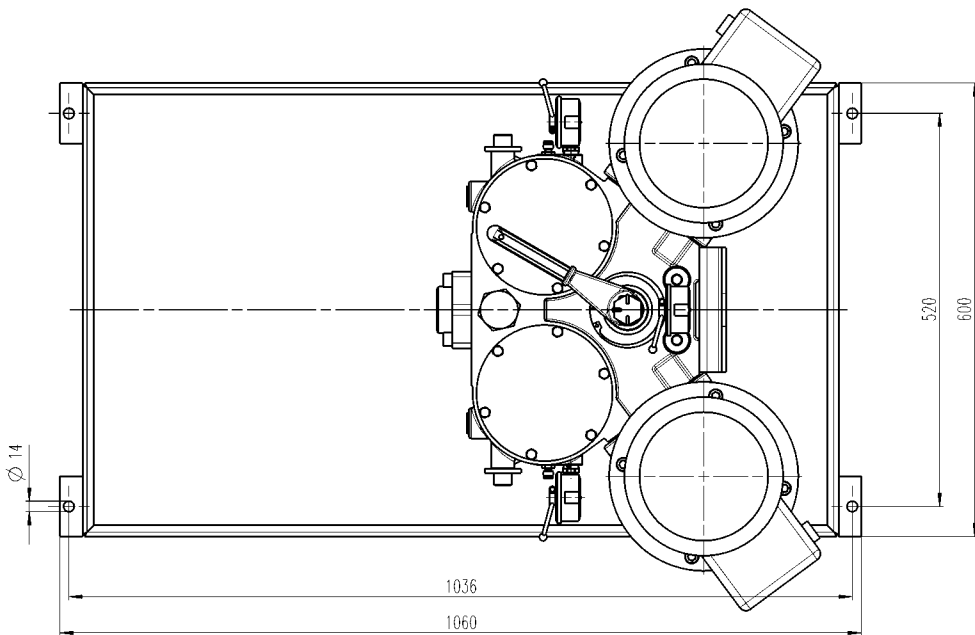
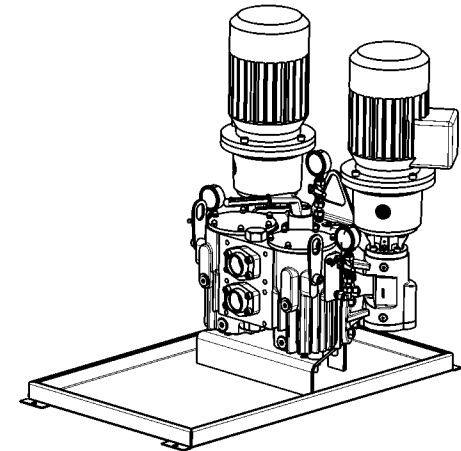
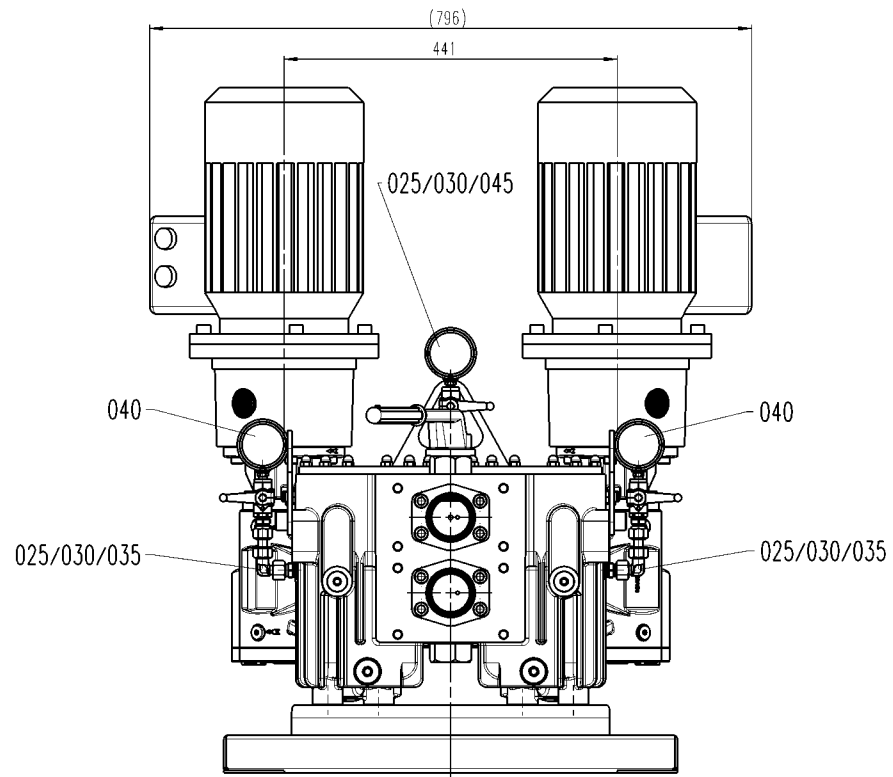
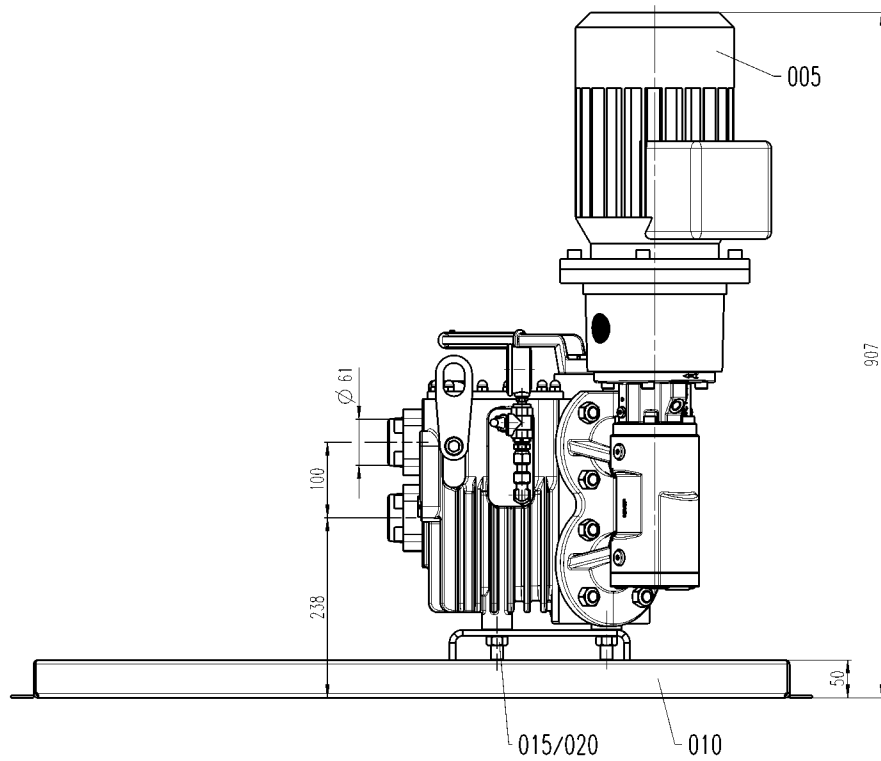


Material-Nr.	Benennung
57400005230	Pumpstation DKC-200-EL 950 1/min 0,18kW
57450005230	Pumpstation DKC-200-S 950 1/min 0,18kW
57400005340	Pumpstation DKC-200-EL 1150 1/min 0,21kW
57450005340	Pumpstation DKC-200-S 1150 1/min 0,21kW

CAD-Zeichnung - Änderungen nur im CAD für Freigabe, Toleranzfolge, Erstmusterung und Werkzeugeinstellung ist ausschließlich der 3-D Datenheit und die davon abgeleitete Papierzeichnung maßgebend.

1. Akt. Änderung		17.02.17/16		Name		Datum		Name		Datum		Name		Datum		Name	
<b>Tolerierung ISO 8015</b> <b>Allgemeintolerenzen</b> <b>ISO 2768-mS</b>																	
Längsmaß		30-120 ± 0,2		- 02/06/12-1													
Querschnitt		0,5 - 0,8 ± 0,1		120-1400 ± 0,3		Änderung		Datum		Name		Änderung		Datum		Name	
Bohrmaß		0,8 - 20 ± 0,2		400-1000 ± 0,4													
Nennmaß Toleranz		Gew.		02.02.12		Abw.		02.02.12		Göbber		02.02.12		Frankenh.		Material-Nr.	
Material		Benennung		1:5		Sammelzeichnung		Pumpstation DKC-200		971958		Erstellt von:		Erstellt durch:			
Formel		DW-A2															

-we i shaupt-

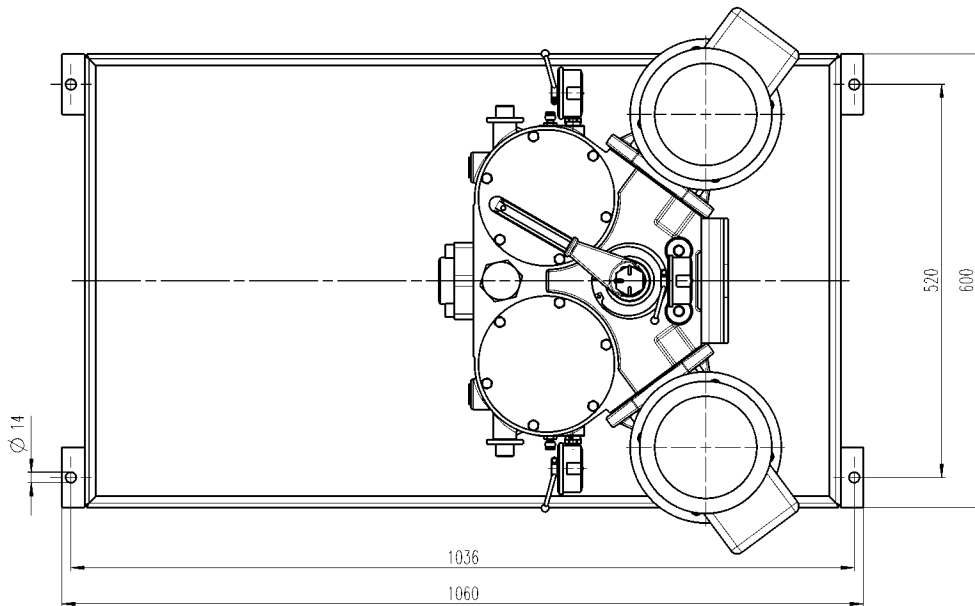
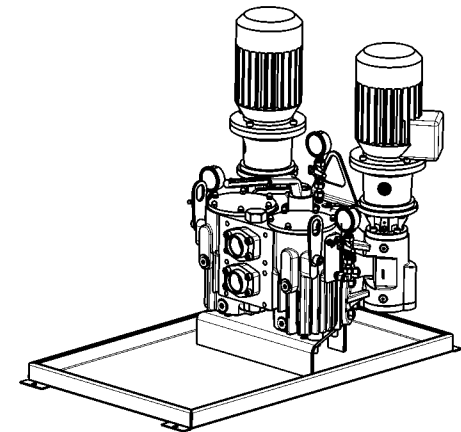
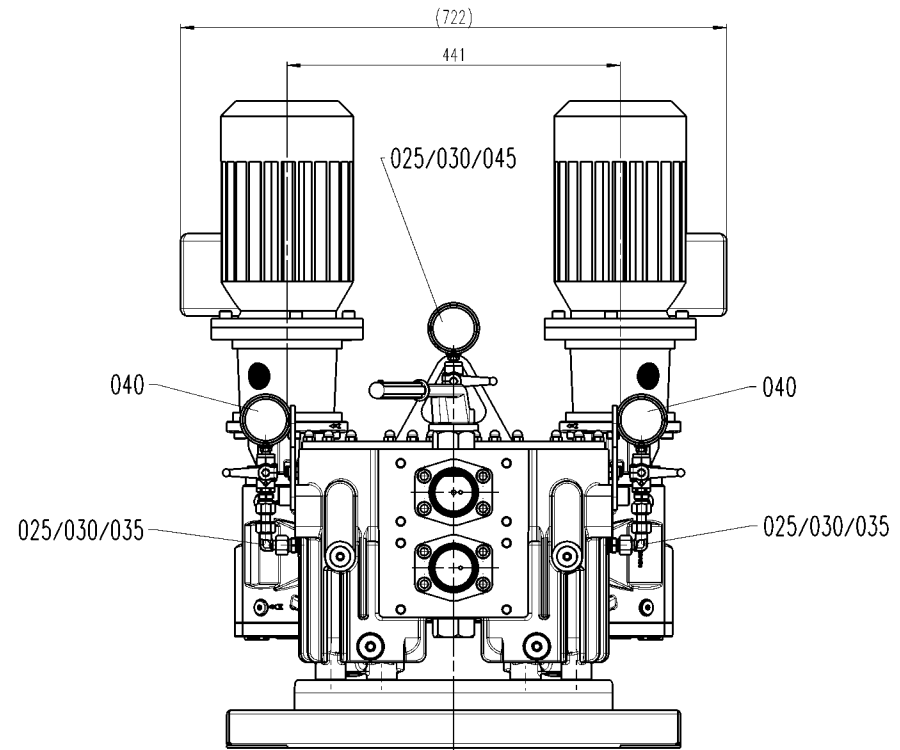
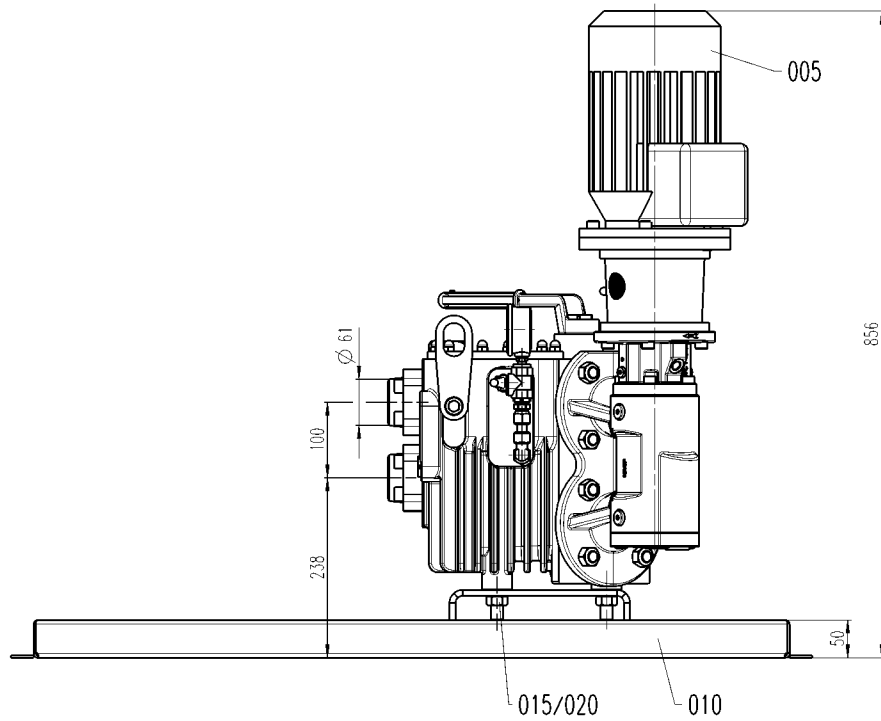


Material-Nr.	Benennung
57450005330	Pumpstation DKC-6000-S 2900 1/min 3,0kW
57450005440	Pumpstation DKC-6000-S 3450 1/min 3,6kW

- 026121		07.02.12		1e	
Akt. Aenderung		Datum		Name	
<b>Tolerierung ISO 2015</b> <b>Allgemeintoleranzen</b> <b>ISO 2768-mS</b>					
Laengemasse	30-120 ± 0,3	- 026/12-1			
0,5 - 6 ± 0,1	120-400 ± 0,2				
6 - 30 ± 0,2	400-1000 ± 0,3				
Passungen		Datum		Name	
Herzmass	Toleranz	Datum		Aenderung	
Gez.		07.02.12		Amann	
Konstr.		07.02.12		Gröser	
Stoms.-v.		07.02.12		Frankenh.	
Masstab		Benennung		Material-Nr.	
1:5		Sammelzeichnung		971974	
Format DIN A2		Pumpstation DKC-6000		Ersatz für:	
		Motorenbaugröße 100		Ersetzt durch:	

CAD-Zeichnung - Änderungen nur im CAD  
Für Freigabe, Toleranzlage, Erstbemusterung  
und Werkzeugherstellung ist ausschließlich der  
3-D Datensatz und die davon abgeleitete  
Papierzeichnung maßgebend.

**-weishaupt-**  
Max Weishaupt GmbH  
88475 Schwendi

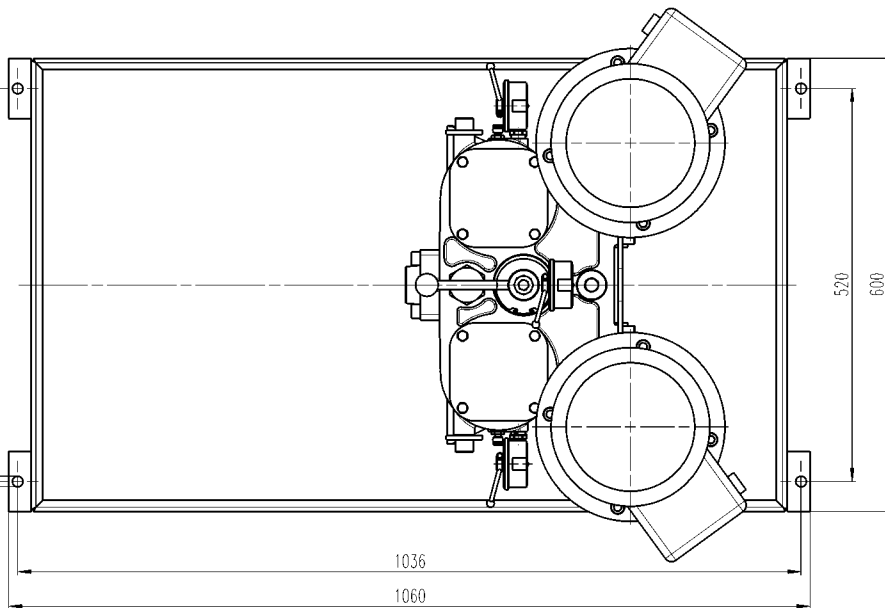
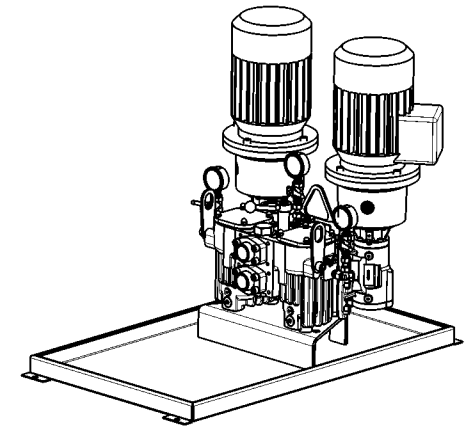
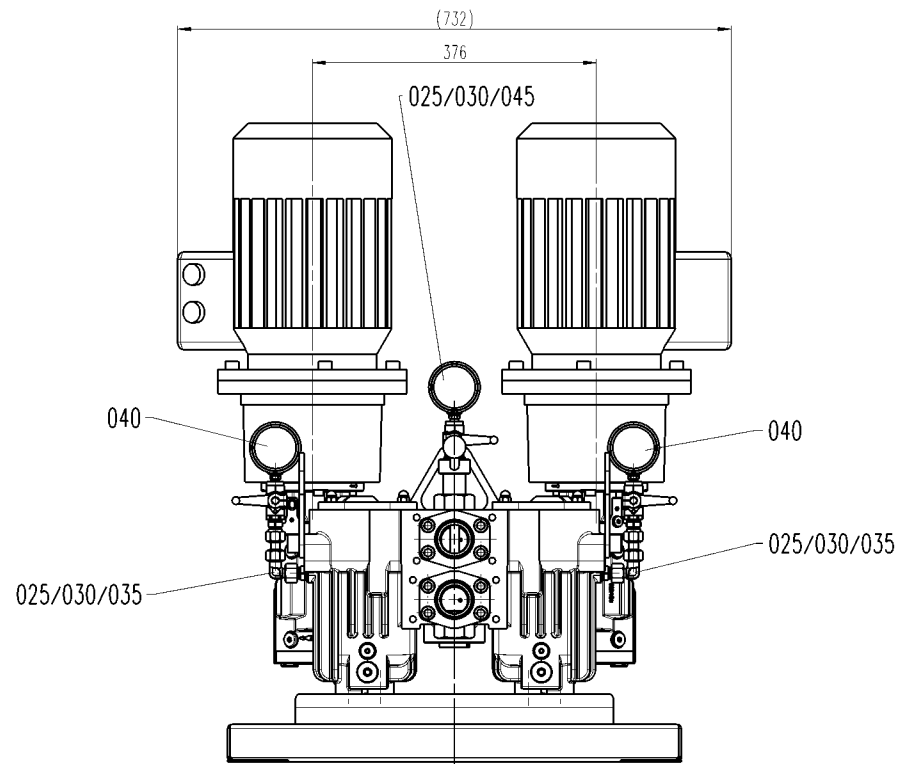
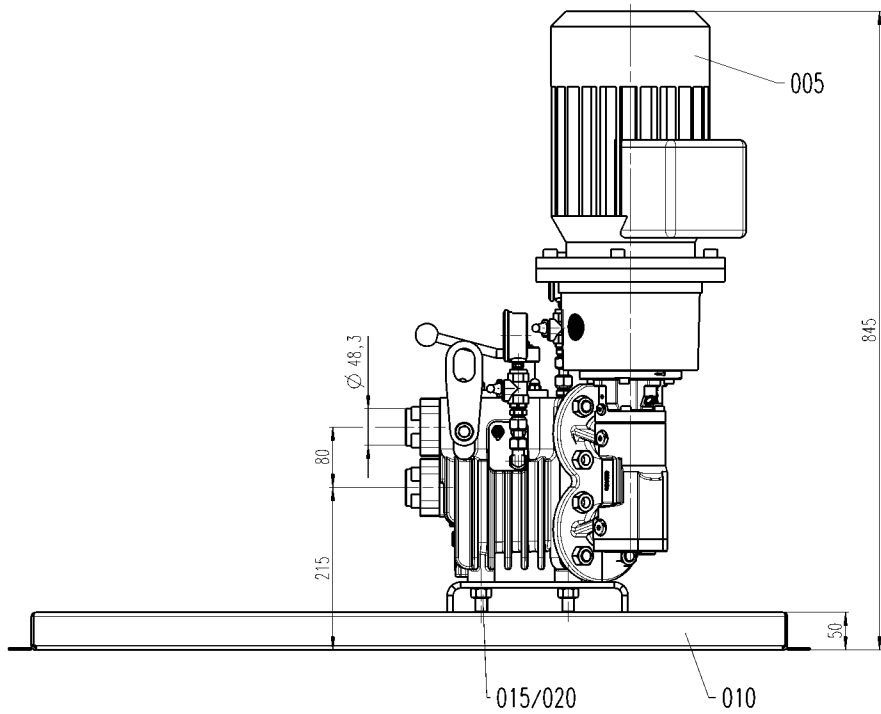


Material-Nr.	Benennung
5740005330	Pumpstation DKC-6000-EL 2900 1/min 1,5kW
5740005440	Pumpstation DKC-6000-EL 3450 1/min 1,8kW

- 026121		06.02.12		1e			
Akt.	Änderung	Datum	Name				
Tolerierung ISO 2015							
Allgemeintoleranzen							
ISO 2768-mS							
Größenklasse	ISO 2768-mS	06.02.12	Amann				
0,5 - 5 ± 0,1	30-120 ± 0,3	06.02.12	Gröser				
5 - 30 ± 0,2	120-400 ± 0,5	06.02.12	Frankenh.				
30 - 400 ± 0,5	400-1000 ± 0,6						
Passungen		Datum		Name		Werkstoff	
Größenklasse	Toleranz	Datum	Name				
		06.02.12	Amann				
		06.02.12	Gröser				
		06.02.12	Frankenh.				
Masstab		Benennung		Material-Nr.			
1:5		Sammelzeichnung		971973			
Format		Pumpstation DKC-6000		Ersatz für:			
DIN A2		Motorenbaugröße 90		Ersetzt durch:			

CAD-Zeichnung - Änderungen nur im CAD  
Für Freigabe, Toleranzlage, Erstbemusterung  
und Werkzeugherstellung ist ausschließlich der  
3-D Datensatz und die davon abgeleitete  
Papierzeichnung maßgebend.

**-weishaupt-**  
Max Weishaupt GmbH  
88475 Schwendi

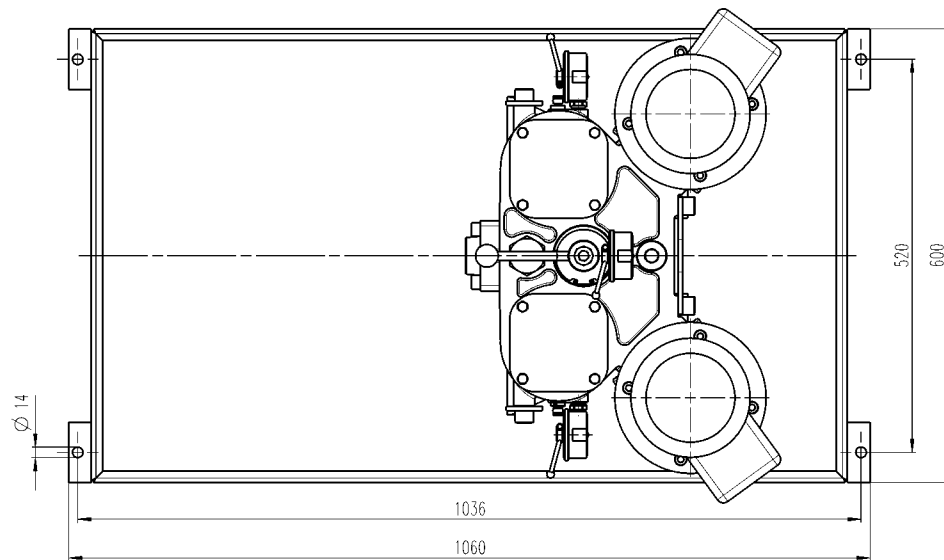
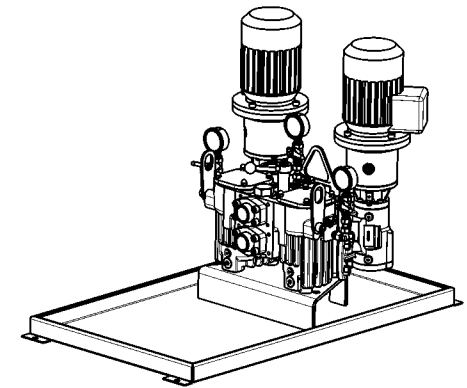
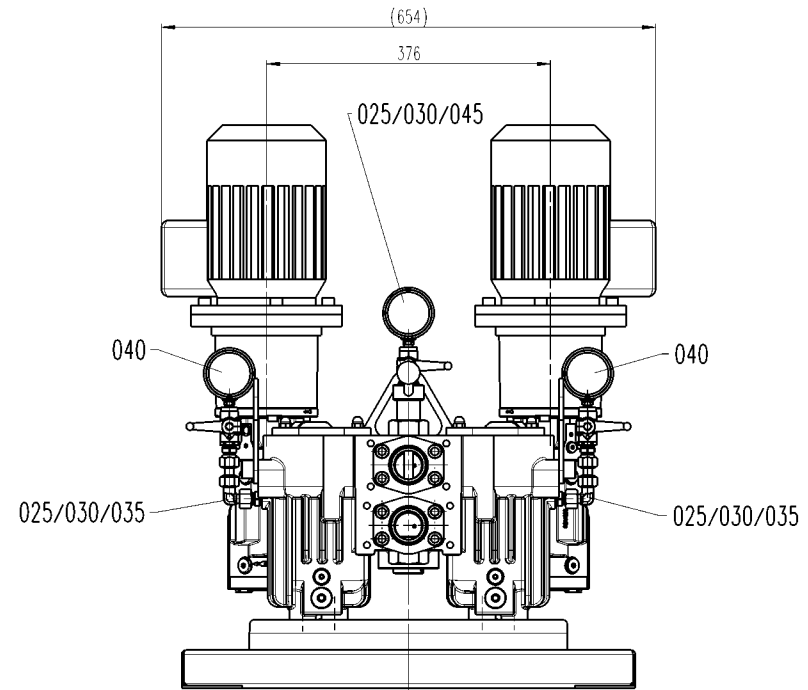
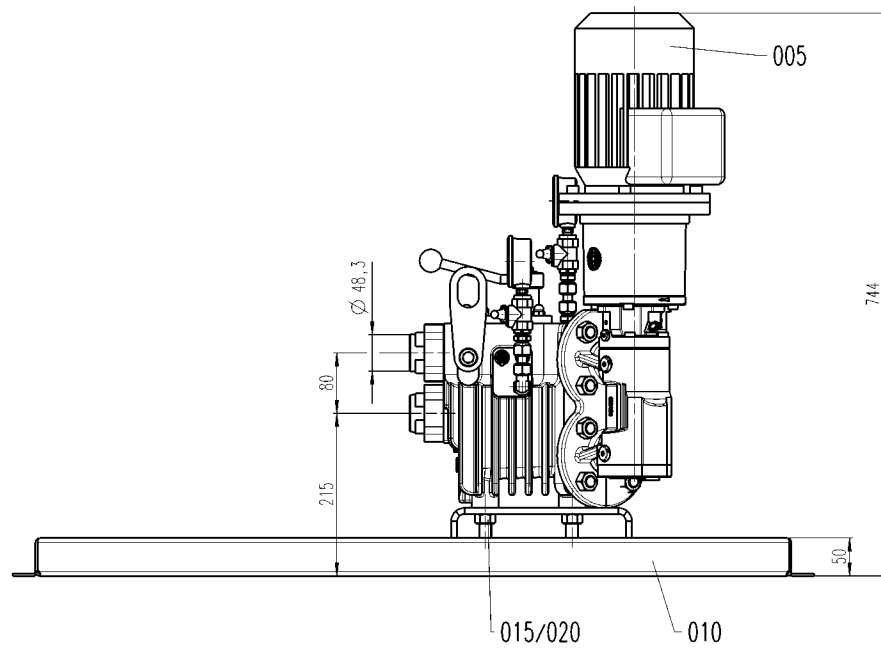


Material-Nr.	Benennung
57450005320	Pumpstation DKC-5000-S 2900 1/min 3,0kW
57450005430	Pumpstation DKC-5000-S 3450 1/min 3,6kW

- 026121		06.02.12		1e	
Akt. Änderung		Datum		Name	
Tolerierung ISO 2015 Allgemeintoleranzen ISO 2768-mS					
Loeigemisse	30-120 ± 0,3	- 026/12-1			
0,5 - 5 ± 0,1	120-400 ± 0,3				
5 - 30 ± 0,2	400-1000 ± 0,5				
Passungen		Datum		Name	
Herkunft/Toleranz		Datum		Name	
Gez.		06.02.12		Amann	
Konstr.		06.02.12		Gröser	
Stoms.-v.		06.02.12		Frankenh.	
Masstab		Benennung		Material-Nr.	
1:5		Sammelzeichnung		971972	
Format DIN A2		Pumpstation DKC-5000		Ersatz für:	
		Motorenbaugröße 100		Ersetzt durch:	

CAD-Zeichnung - Änderungen nur im CAD  
Für Freigabe, Toleranzlage, Erstbemusterung  
und Werkzeugherstellung ist ausschließlich der  
3-D Datensatz und die davon abgeleitete  
Papierzeichnung maßgebend.

**-weishaupt-**  
Max Weishaupt GmbH  
88475 Schwendi

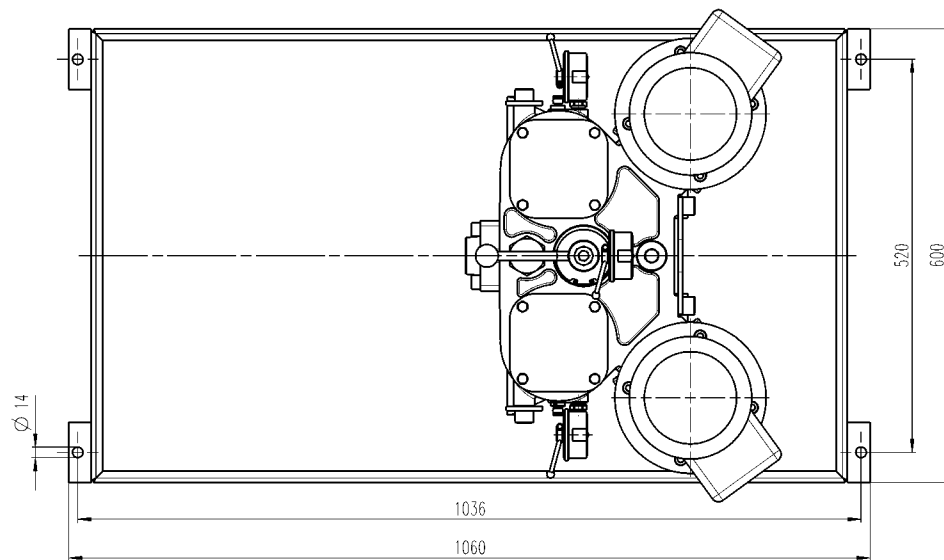
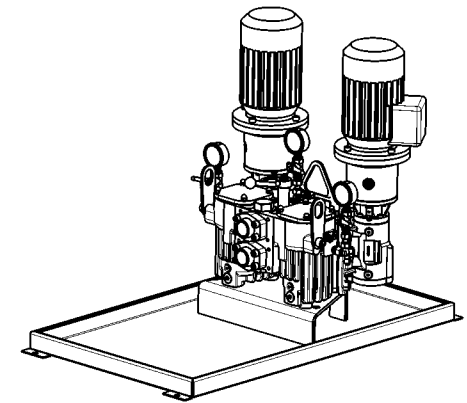
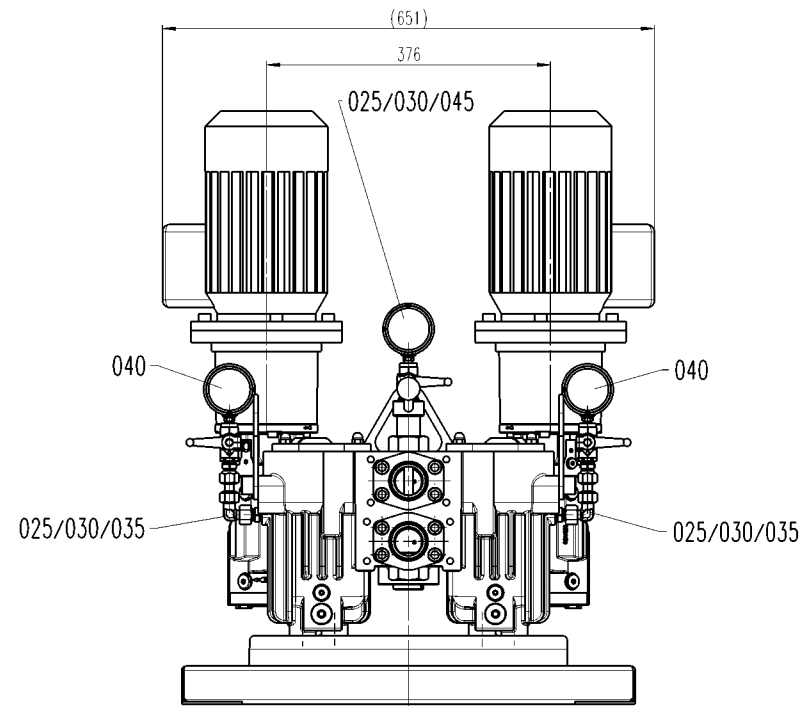
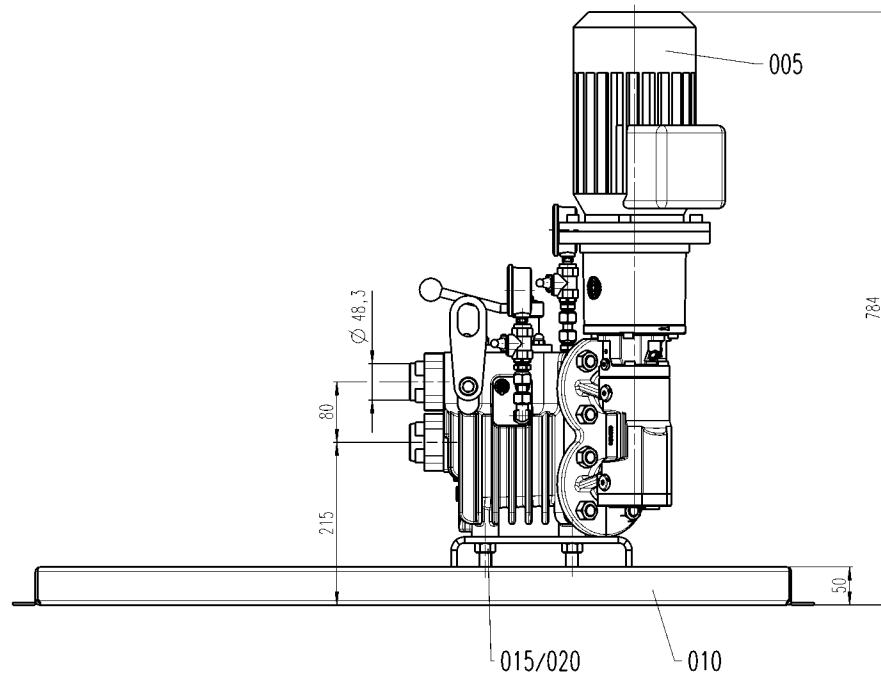


Material-Nr.	Benennung
57400005320	Pumpstation DKC-5000-EL 2900 1/min 1,1kW
57400005430	Pumpstation DKC-5000-EL 3450 1/min 1,3kW

- 026121		06.02.12   1e	
Akt.	Änderung	Datum	Name
<b>Tolerierung ISO 2015</b> Allgemeintoleranzen <b>ISO 2768-mS</b>			
Loeigemisse	30-120 ± 0,3 0,5 - 8 ± 0,1 120-400 ± 0,2 8 - 30 ± 0,2 400-1000 ± 0,4	-	026/12-1
Passungen		Datum	Name
Nennmass	Toleranz	Datum	Name
	Gez.	06.02.12	Amann
	Konstr.	06.02.12	Gröser
	Stoms.-v.	06.02.12	Frankenh.
Massstab		Benennung	
1:5		Sammelzeichnung Pumpstation DKC-5000 Motorenbaugröße 80	
Format DIN A2		Material-Nr. 971971	
		Ersatz für: Ersetzt durch:	

CAD-Zeichnung - Änderungen nur im CAD  
Für Freigabe, Toleranzlage, Erstbemusterung  
und Werkzeugherstellung ist ausschließlich der  
3-D Datensatz und die davon abgeleitete  
Papierzeichnung maßgebend.

**- weishaupt -**  
Max Weishaupt GmbH  
88475 Schwendi



Material-Nr.	Benennung
57450005310	Pumpstation DKC-3300-S 2900 1/min 2,2kW
57450005420	Pumpstation DKC-3300-S 3450 1/min 2,64kW

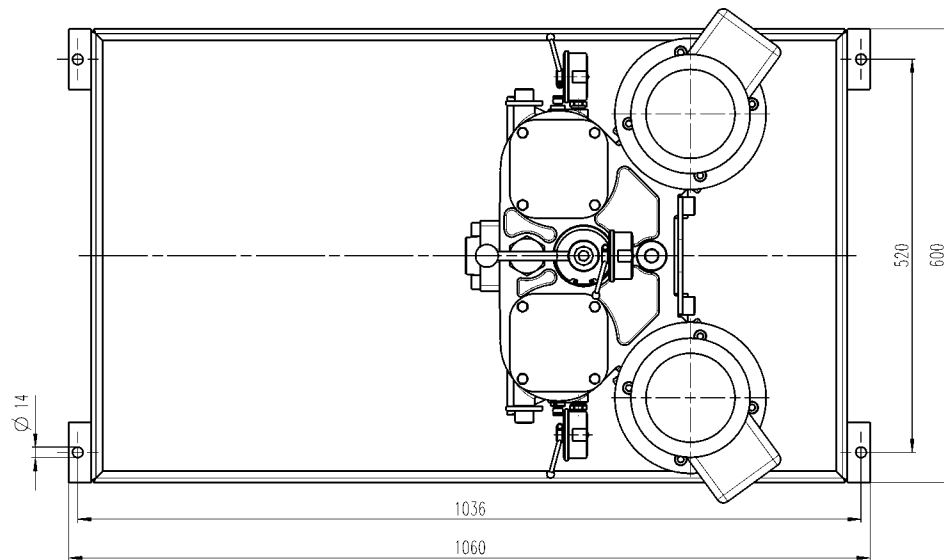
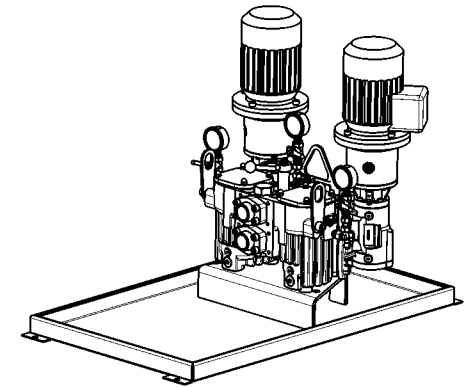
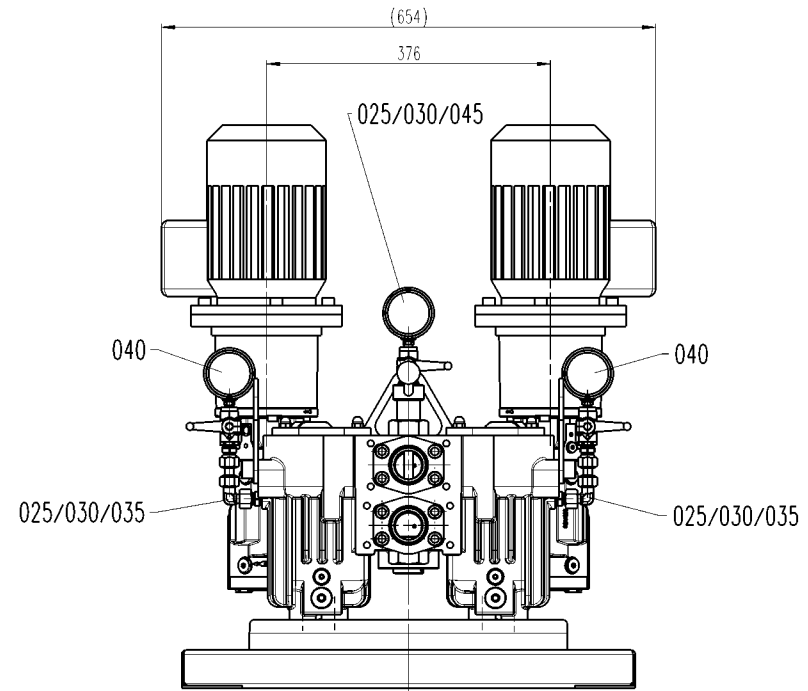
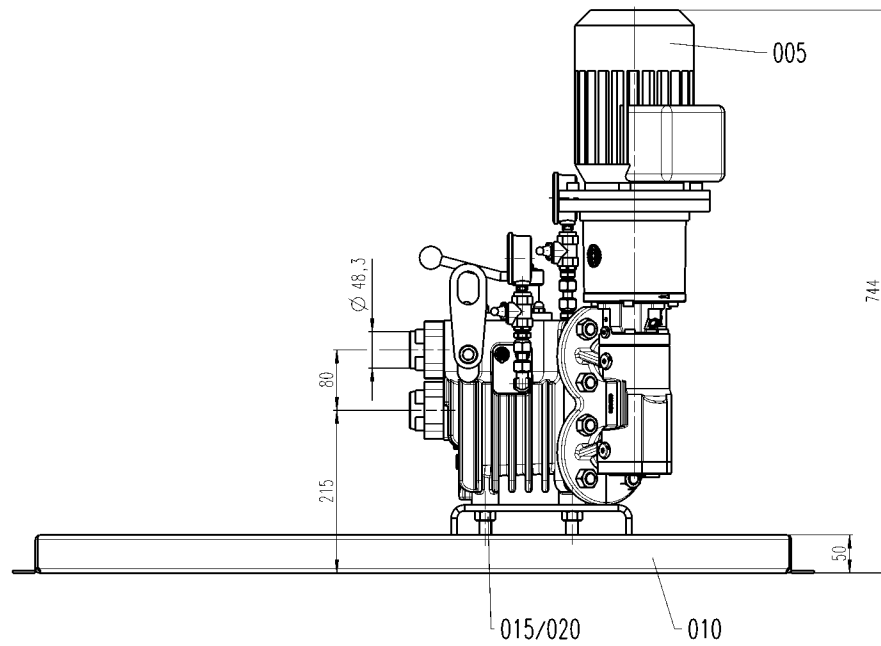
- 026121		06.02.12		1e	
Akt.	Änderung	Datum	Name		
<b>Tolerierung ISO 2015</b> Allgemeintoleranzen <b>ISO 2768-mS</b>					
Loeigemisse	30-120 ± 0,3 0,5 - 8 ± 0,1 120-400 ± 0,2 8 - 30 ± 0,2 400-1000 ± 0,3		- 026/12-1		
Passungen		Datum	Name	Werkstoff	
Nennmass	Toleranz	Gez.	06.02.12	Amann	
		Konstr.	06.02.12	Gröser	
		Stoms.-v.	06.02.12	Frankenh.	
		Massstab	Benennung		
		1:5	<b>Sammelzeichnung</b> Pumpstation DKC-3300		
		Format	Motorenbaugröße 90		
		DIN A2			
		mm	mm		

CAD-Zeichnung - Änderungen nur im CAD  
Für Freigabe, Toleranzlage, Erstbemusterung  
und Werkzeugerstellung ist ausschliesslich der  
3-D Datensatz und die davon abgeleitete  
Papierzeichnung maßgebend.

**- weishaupt -**  
Max Weishaupt GmbH  
88475 Schwendi

Material-Nr.  
**971970**

Ersatz für:  
Ersetzt durch:

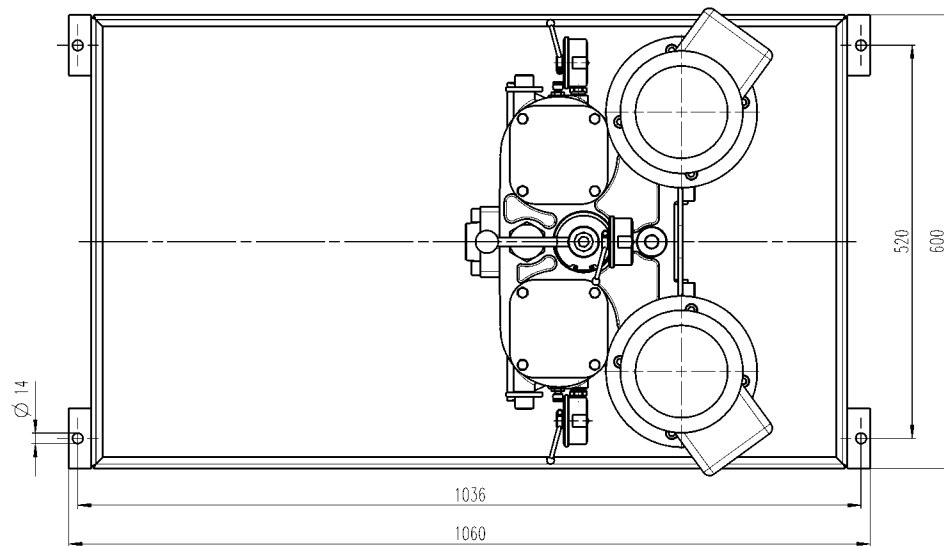
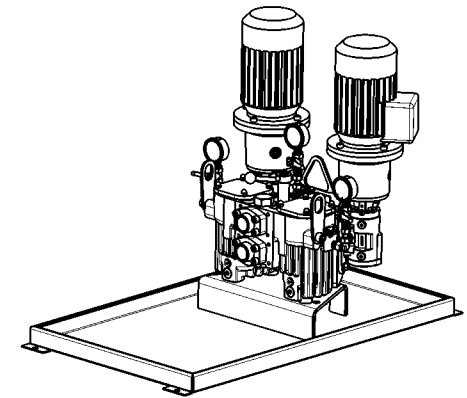
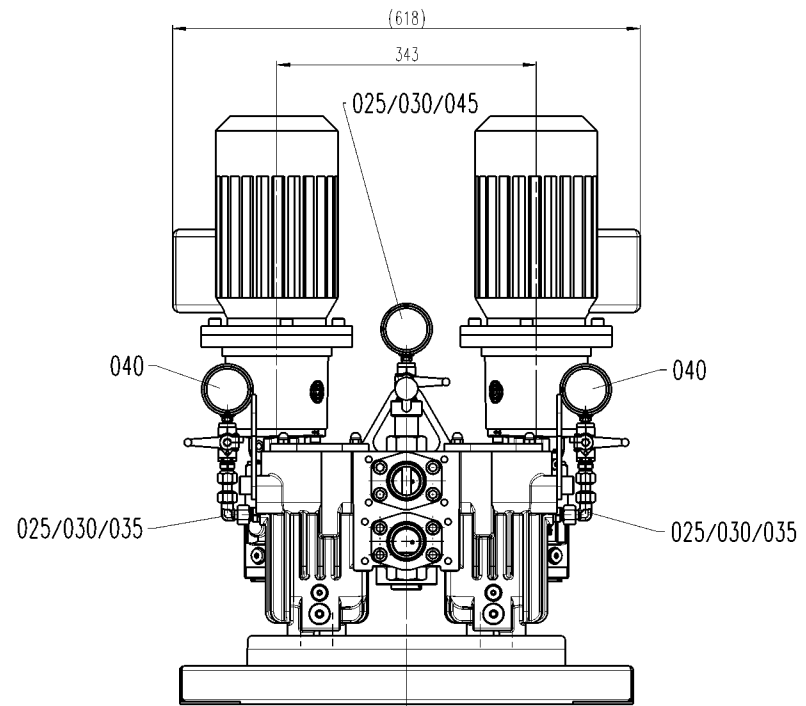
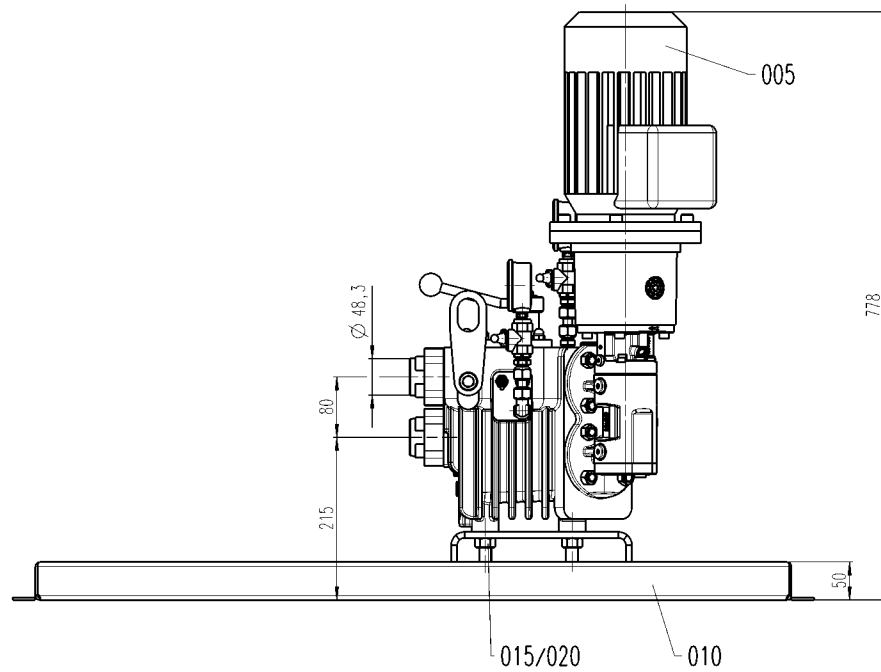


Material-Nr.	Benennung
57400005310	Pumpstation DKC-3300-EL 2900 1/min 0,75kW
57400005420	Pumpstation DKC-3300-EL 3450 1/min 0,9kW

- 026121		06.02.12		1e	
Akt.	Änderung	Datum	Name		
<b>Tolerierung ISO 2015</b> Allgemeintoleranzen <b>ISO 2768-mS</b>					
Loeigemasse	30-120 ± 0,3	-	026/12-1		
0,5 - 5 ± 0,1	120-400 ± 0,3				
5 - 30 ± 0,2	400-1000 ± 0,5				
Passungen		Datum	Name	Werkstoff	
Nennmass	Toleranz	Gez.	06.02.12	Amann	
		Konstr.	06.02.12	Gröser	
		Stoms.-v.	06.02.12	Frankenh.	
Massstab		Benennung			
1:5		<b>Sammelzeichnung</b> Pumpstation DKC-3300 Motorenbaugröße 80			
Format DIN A2		Material-Nr. <b>971969</b>			
		Ersatz für: Ersetzt durch:			

CAD-Zeichnung - Änderungen nur im CAD  
Für Freigabe, Toleranzlage, Erstbemusterung  
und Werkzeugherstellung ist ausschließlich der  
3-D Datensatz und die davon abgeleitete  
Papierzeichnung maßgebend.

**- weishaupt -**  
Max Weishaupt GmbH  
88475 Schwendi



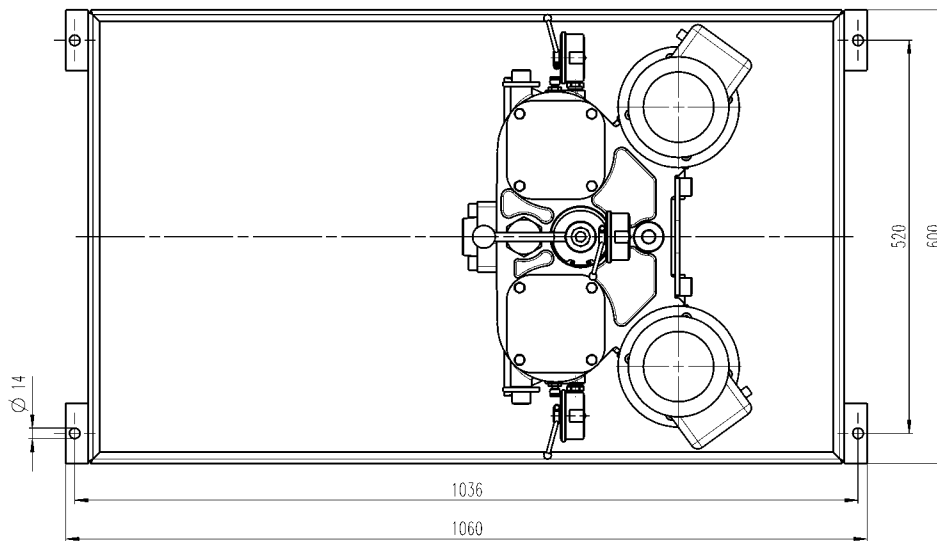
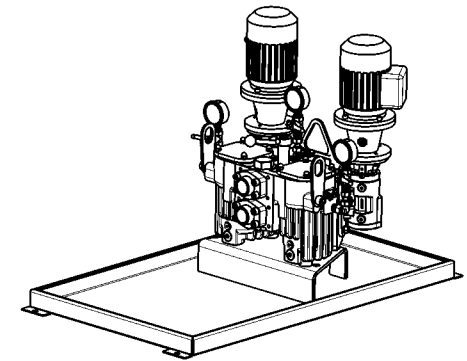
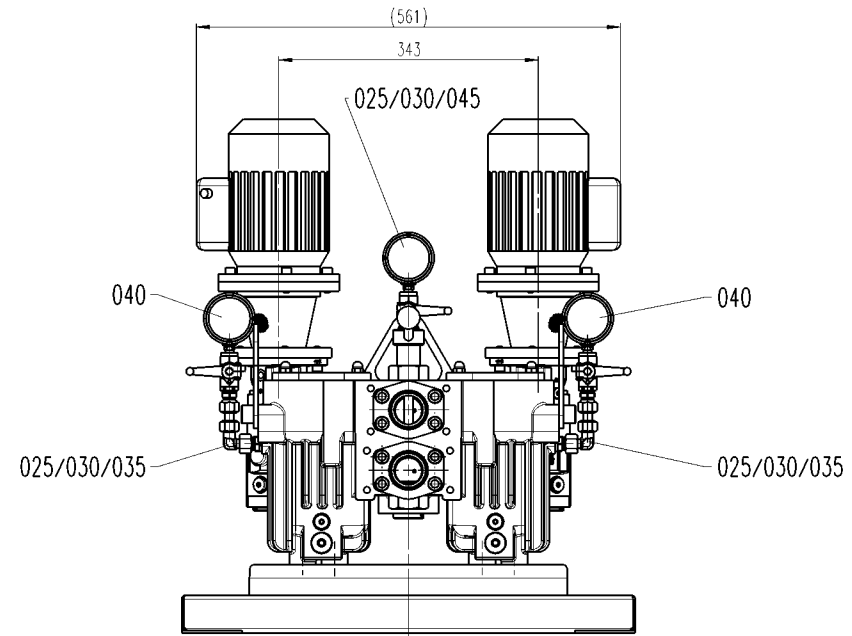
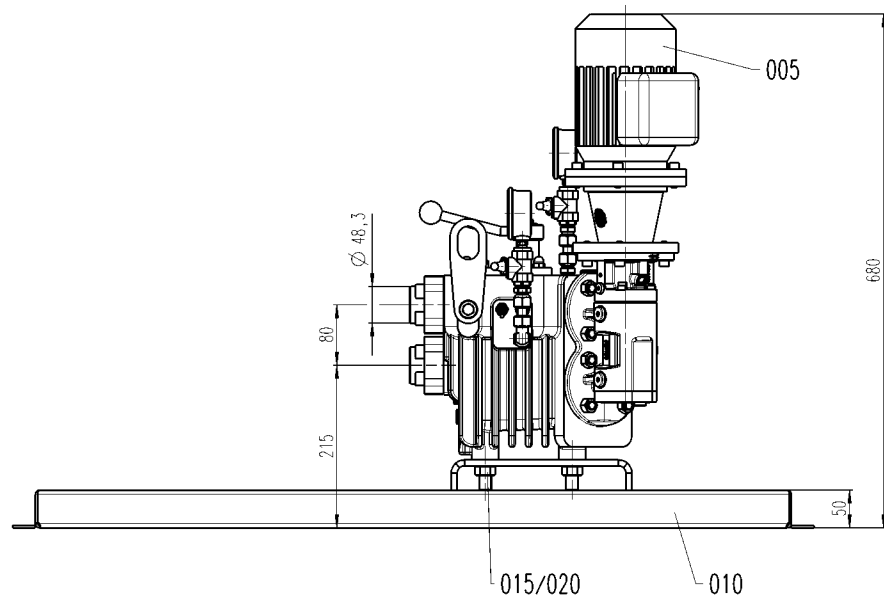
Material-Nr.	Benennung
57450005300	Pumpstation DKC-2400-S 2900 1/min 1,5kW
57450005410	Pumpstation DKC-2400-S 3450 1/min 1,8kW

- 026121		06.02.12   e													
<b>1</b>		<b>Akt. Änderung</b>		<b>Datum</b>		<b>Name</b>									
<b>Tolerierung ISO 2015</b> <b>Alleinstoleranzen</b> <b>ISO 2768-mS</b>															
Längemasse		30-120 ± 0,3		- 026/12-1											
0,5 - 5 ± 0,1		120-400 ± 0,3		Änderung		Datum		Name		Änderung		Datum		Name	
5 - 30 ± 0,2		400-1000 ± 0,6		Datum		Name		Werkstoff							
Passungen		Ges.		06.02.12		Amann									
Nennmass		Toleranz		Konstr.		06.02.12		Gröser							
				Stoms.-v.		06.02.12		Frankenh.							
Maßstab		Benennung		1:5		Sammelzeichnung		Pumpstation DKC-2400		Material-Nr.		971968		- weishaupt -	
Format		DIN A2		Ersatz für:		Motorenbaugröße 90				Ersetzt durch:					

CAD-Zeichnung - Änderungen nur im CAD  
Für Freigabe, Toleranzlage, Erstbemusterung  
und Werkzeugherstellung ist ausschließlich der  
3-D Datensatz und die davon abgeleitete  
Papierzeichnung maßgebend.

**- weishaupt -**  
Max Weishaupt GmbH  
88475 Schwendi



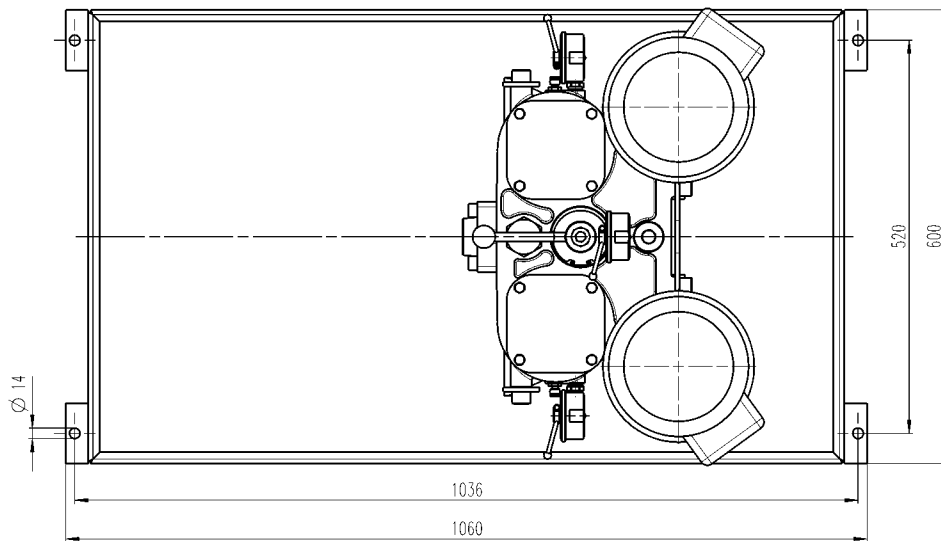
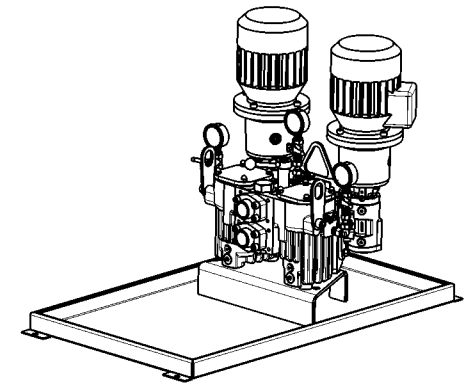
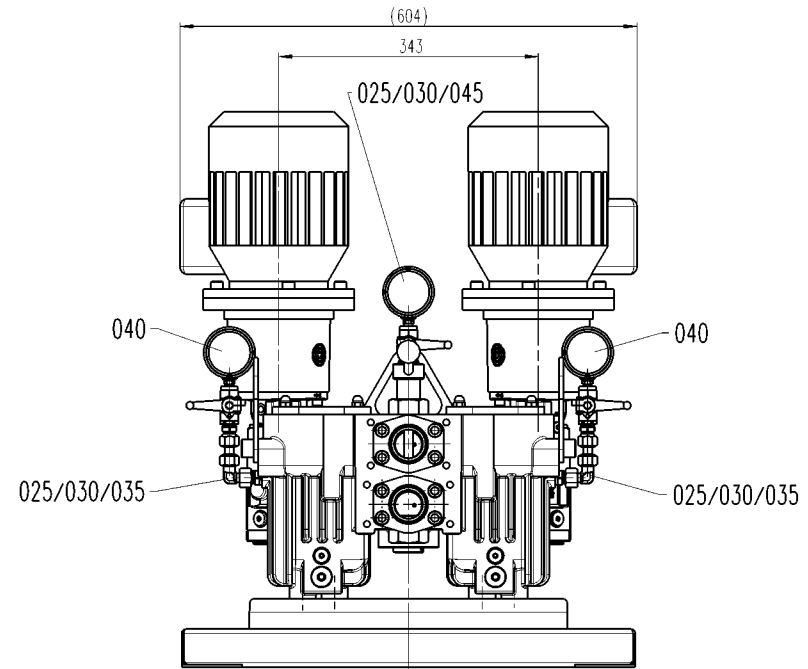
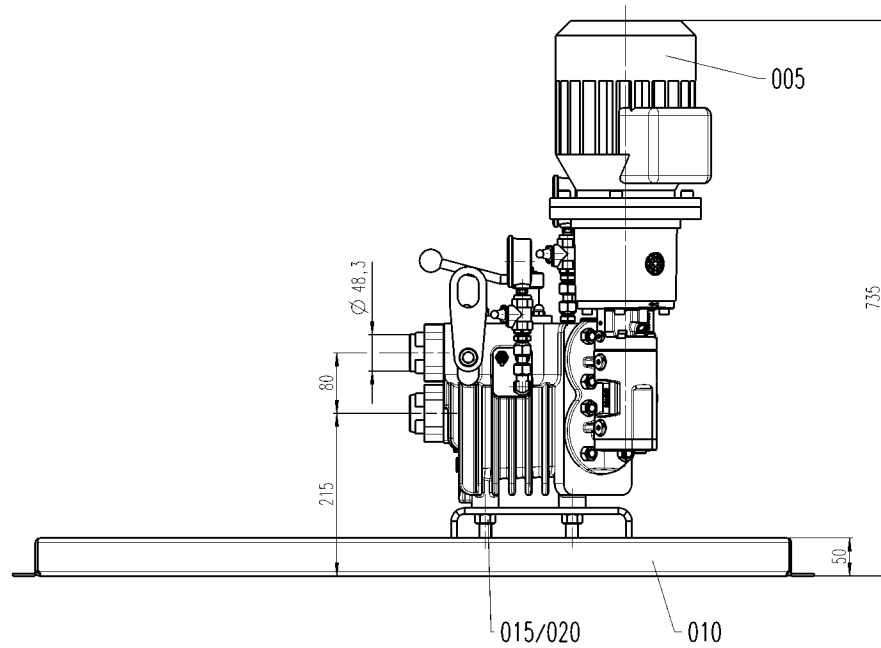


Material-Nr.	Benennung
57400005300	Pumpstation DKC-2400-EL 2900 1/min 0,55kW
57400005410	Pumpstation DKC-2400-EL 3450 1/min 0,65kW

- 026121		06.02.12		1e		
Akt. Änderung		Datum		Name		
<b>Tolerierung ISO 2015</b> <b>Allgemeintoleranzen</b> <b>ISO 2768-mS</b>						
Längengröße	30-120 ± 0,3	- 026/12-1				
	0,5 - 8 ± 0,1	120-400 ± 0,2	Änderung			
	8 - 30 ± 0,2	400-1000 ± 0,3	Datum	Name	Werkstoff	
Passungen	Gez.	06.02.12	Amann			
Nennmaß	Toleranz	Konstr.	06.02.12	Gröser		
		Stoms.-v.	06.02.12	Frankenh.		
Masstab		Benennung				
1:5		Sammelzeichnung				
Format DIN A2		Pumpstation DKC-2400				
		Motorenbaugröße 71				
		Material-Nr.				
		971967				
		Ersatz für:				
		Ersetzt durch:				

CAD-Zeichnung - Änderungen nur im CAD  
Für Freigabe, Toleranzlage, Erstbemusterung  
und Werkzeugherstellung ist ausschließlich der  
3-D Datensatz und die davon abgeleitete  
Papierzeichnung maßgebend.

**- weishaupt -**  
Max Weishaupt GmbH  
88475 Schwendi

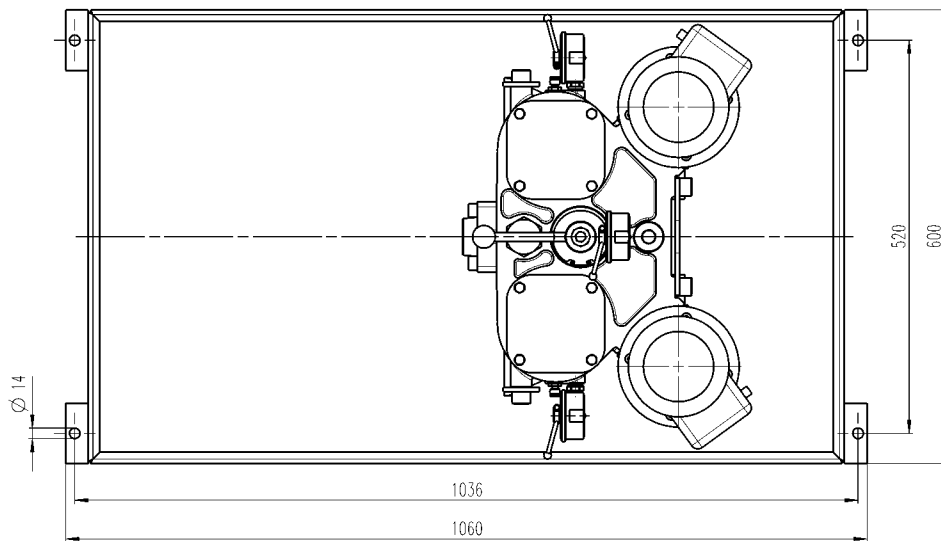
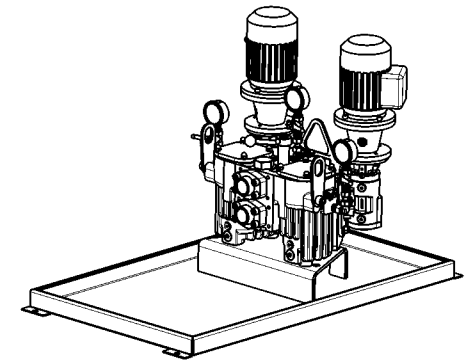
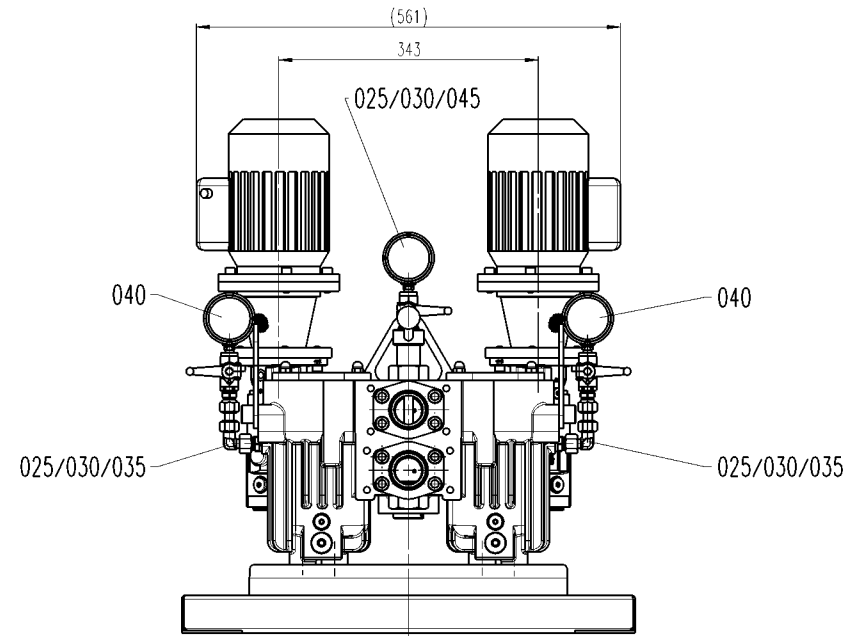
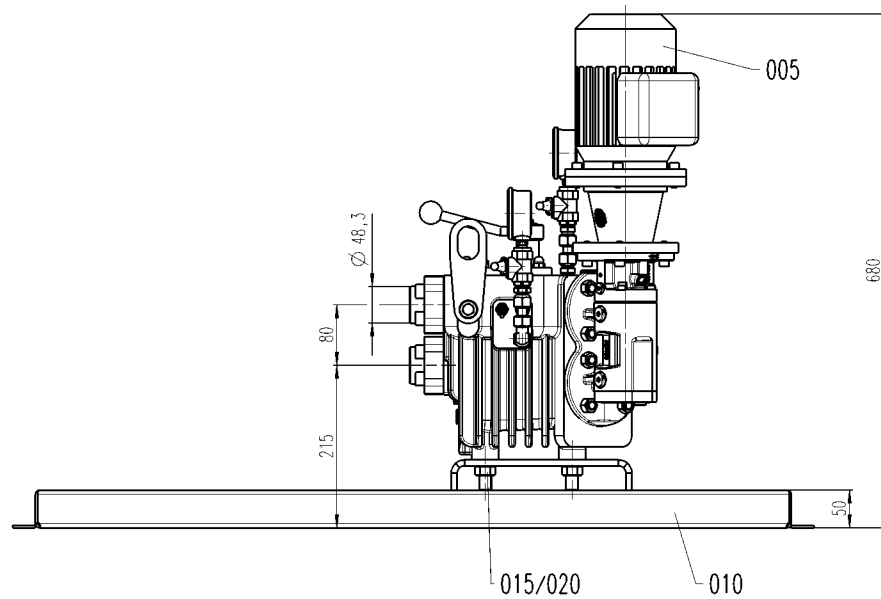


Material-Nr.	Benennung
57450005290	Pumpstation DKC-1800-S 2900 1/min 1,1kW
57450005400	Pumpstation DKC-1800-S 3450 1/min 1,32kW

- 026121		06.02.12   1e	
Akt.	Änderung	Datum	Name
<b>Tolerierung ISO 2015</b> <b>Allgemeintoleranzen</b> <b>ISO 2768-mS</b>			
Laengemasse	30-120 ± 0,3	-	026/12-1
0,5 - 6 ± 0,1	120-400 ± 0,3		
6 - 30 ± 0,2	400-1000 ± 0,5		
Passungen		Datum	Name
Nennmass	Toleranz	Gez.	06.02.12 Amann
		Konstr.	06.02.12 Gröser
		Stoms.-v.	06.02.12 Frankenh.
Massstab		Benennung	
1:5		Sammelzeichnung	
Format DIN A2		Pumpstation DKC-1800	
		Motorenbaugröße 80	
		Material-Nr.	
		971966	
		Ersatz für:	
		Ersetzt durch:	

CAD-Zeichnung -Änderungen nur im CAD  
Für Freigabe, Toleranzlage, Erstbemusterung  
und Werkzeugherstellung ist ausschließlich der  
3-D Datensatz und die davon abgeleitete  
Papierzeichnung maßgebend.

**- weishaupt -**  
Max Weishaupt GmbH  
88475 Schwendi

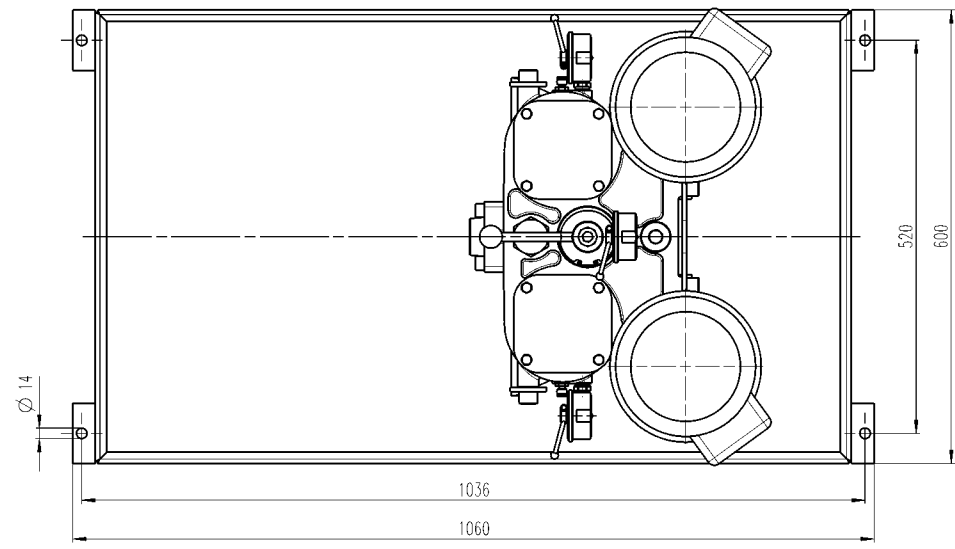
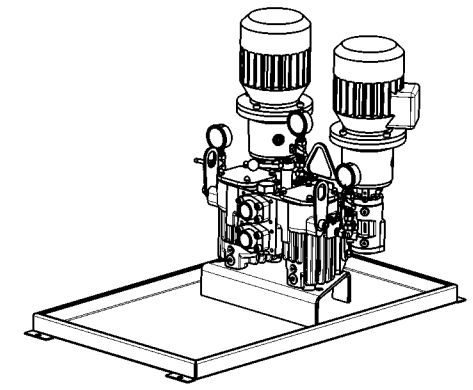
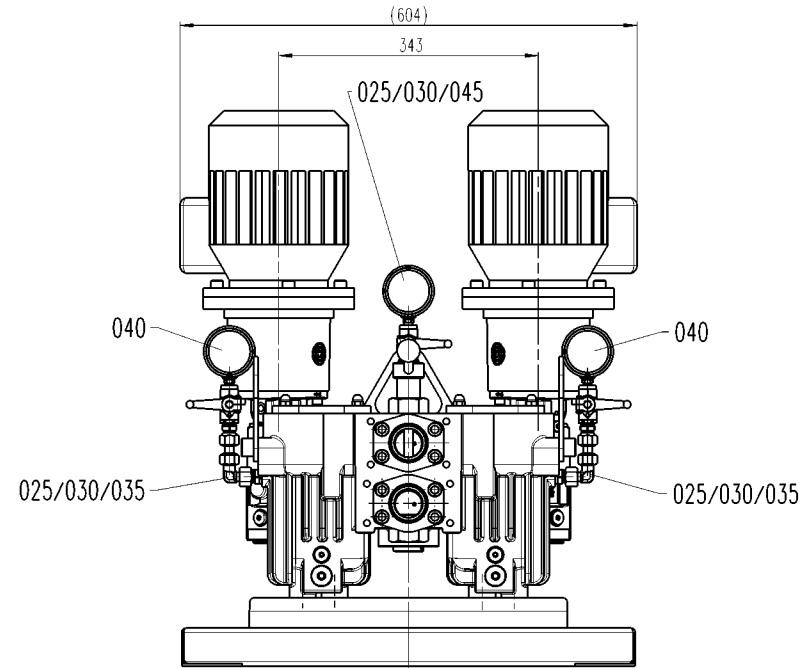
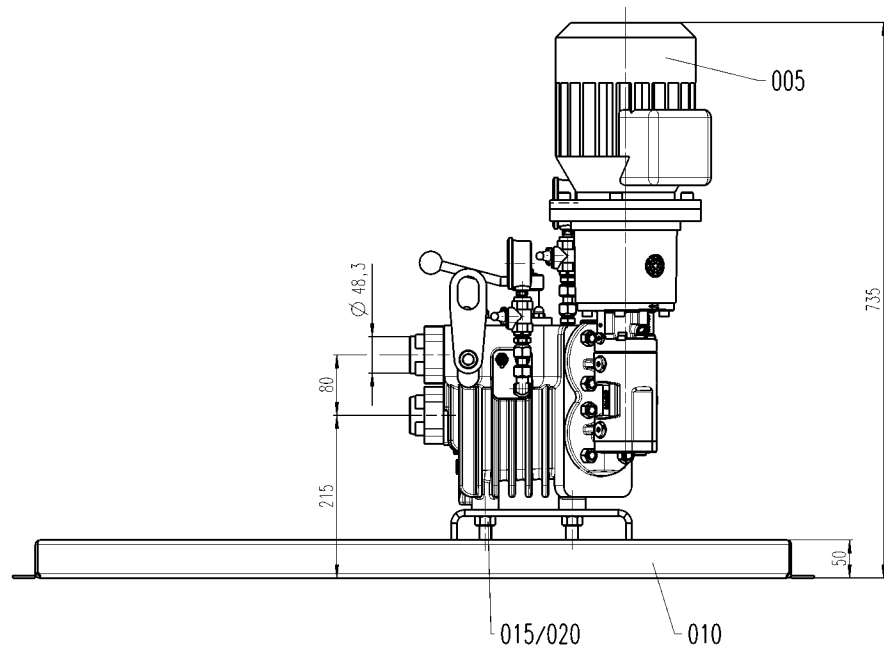


Material-Nr.	Benennung
57400005290	Pumpstation DKC-1800-EL 2900 1/min 0,37kW
57400005400	Pumpstation DKC-1800-EL 3450 1/min 0,65kW

- 026121		06.02.12   e																																																	
<b>1</b>		<b>Akt. Änderung</b>		<b>Datum</b>		<b>Name</b>																																													
<p><b>Tolerierung ISO 2015</b>  <b>Allgemeintoleranzen</b>  <b>ISO 2768-mS</b></p> <table border="1"> <tr> <th>Leertoleranz</th> <th>30-120 ± 0,3</th> <th>120-400 ± 0,5</th> <th>400-1000 ± 0,8</th> </tr> <tr> <th>0,5 - 8 ± 0,1</th> <td></td> <td></td> <td></td> </tr> <tr> <th>2 - 30 ± 0,2</th> <td></td> <td></td> <td></td> </tr> </table>																				Leertoleranz	30-120 ± 0,3	120-400 ± 0,5	400-1000 ± 0,8	0,5 - 8 ± 0,1				2 - 30 ± 0,2																							
Leertoleranz	30-120 ± 0,3	120-400 ± 0,5	400-1000 ± 0,8																																																
0,5 - 8 ± 0,1																																																			
2 - 30 ± 0,2																																																			
<table border="1"> <tr> <th colspan="2">Passungen</th> <th colspan="2">Datum</th> <th colspan="2">Name</th> <th colspan="2">Werkstoff</th> </tr> <tr> <td>Hersteller</td> <td>Toleranz</td> <td>Gez.</td> <td>06.02.12</td> <td>Amann</td> <td></td> <td></td> <td></td> </tr> <tr> <td></td> <td></td> <td>Konstr.</td> <td>06.02.12</td> <td>Gröser</td> <td></td> <td></td> <td></td> </tr> <tr> <td></td> <td></td> <td>Stoms.-v.</td> <td>06.02.12</td> <td>Frankenh.</td> <td></td> <td></td> <td></td> </tr> </table>																				Passungen		Datum		Name		Werkstoff		Hersteller	Toleranz	Gez.	06.02.12	Amann						Konstr.	06.02.12	Gröser						Stoms.-v.	06.02.12	Frankenh.			
Passungen		Datum		Name		Werkstoff																																													
Hersteller	Toleranz	Gez.	06.02.12	Amann																																															
		Konstr.	06.02.12	Gröser																																															
		Stoms.-v.	06.02.12	Frankenh.																																															
<p>Massstab: <b>1:5</b>          Benennung: <b>Sammelzeichnung</b>  <b>Pumpstation DKC-1800</b>  <b>Motorenbaugröße 71</b></p>																																																			
<p>Material-Nr.: <b>971965</b>          Ersatz für:          Ersetzt durch:</p>																																																			

CAD-Zeichnung - Änderungen nur im CAD  
 Für Freigabe, Toleranzlage, Erstbemusterung  
 und Werkzeugherstellung ist ausschließlich der  
 3-D Datensatz und die davon abgeleitete  
 Papierzeichnung maßgebend.

Diese Zeichnung ist geschuldet und darf  
 ohne schriftliche Genehmigung des  
 Herstellers nicht weitergegeben werden.  
 Personen, Zugänglich gemacht werden.



Material-Nr.	Benennung
57450005280	Pumpstation DKC-1200-S 2900 1/min 0,75kW
57450005390	Pumpstation DKC-1200-S 3450 1/min 0,9kW

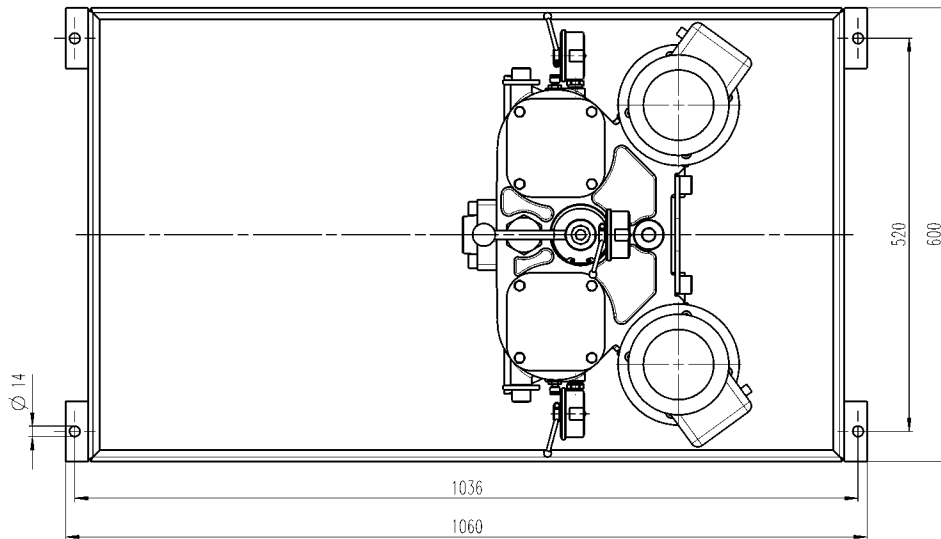
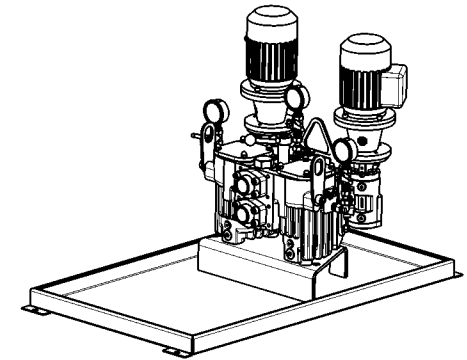
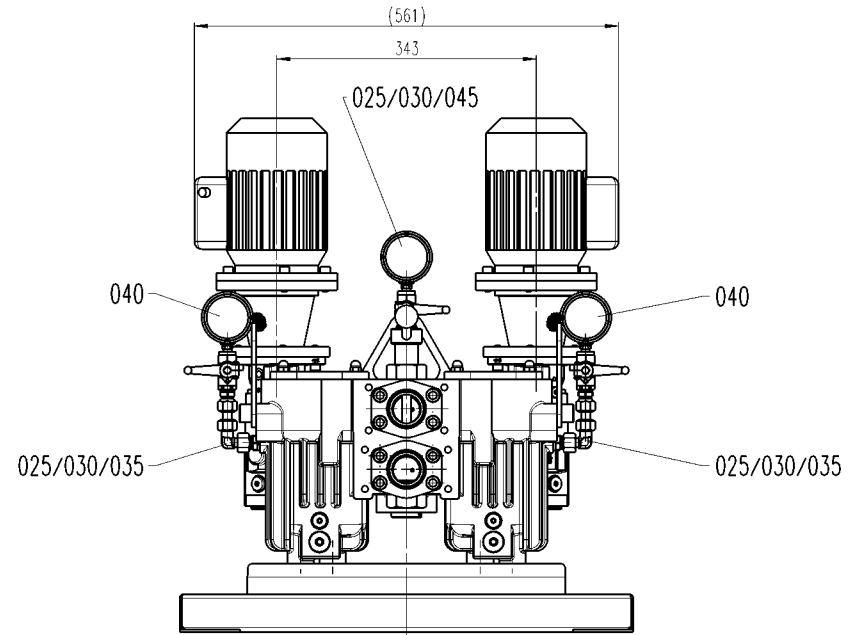
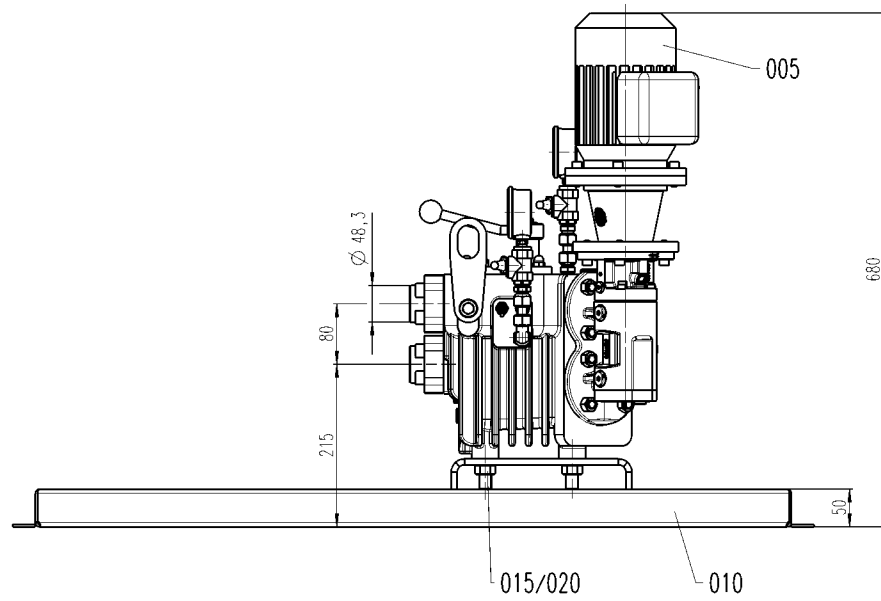
- 026121		06.02.12   1e													
1		Akt. Änderung		Datum		Name									
		Tolerierung ISO 2015		Allgemeintoleranzen		ISO 2768-mS									
		Längemasse		30-120 ± 0,3		- 026/12-1									
		0,5 - 8 ± 0,1		120-400 ± 0,3											
		6 - 30 ± 0,2		400-1000 ± 0,6											
		Passungen		Datum		Name		Werkstoff							
		Nennmass		Toleranz		Datum		Name		Werkstoff					
				Ges.		06.02.12		Amann							
				Konstr.		06.02.12		Gröser							
				Stoms.-v.		06.02.12		Frankenh.							
				Massstab		Benennung									
				1:5		Sammelzeichnung									
				Format		Pumpstation DKC-1200									
				DIN A2		Motorenbaugröße 80									
				mm		mm									

CAD-Zeichnung - Änderungen nur im CAD  
Für Freigabe, Toleranzlage, Erstbemusterung  
und Werkzeugherstellung ist ausschließlich der  
3-D Datensatz und die davon abgeleitete  
Papierzeichnung maßgebend.

**- weishaupt -**  
Max Weishaupt GmbH  
88475 Schwendi

Material-Nr.  
**971964**

Ersatz für:  
Ersetzt durch:

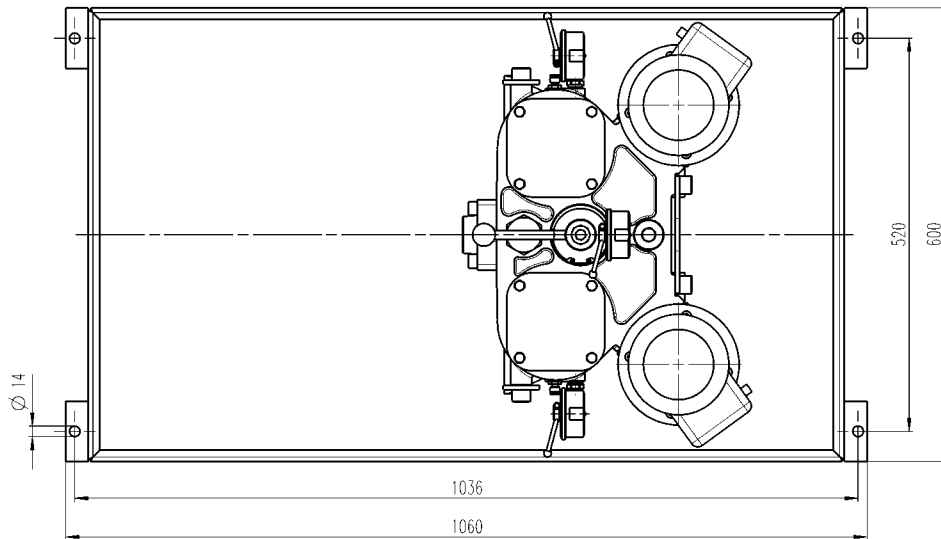
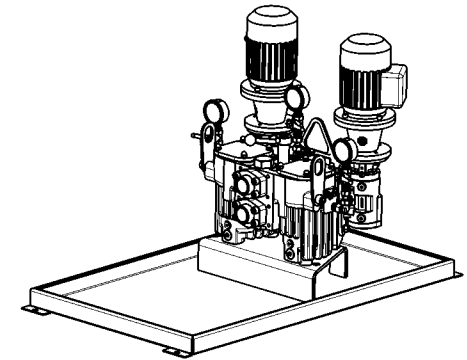
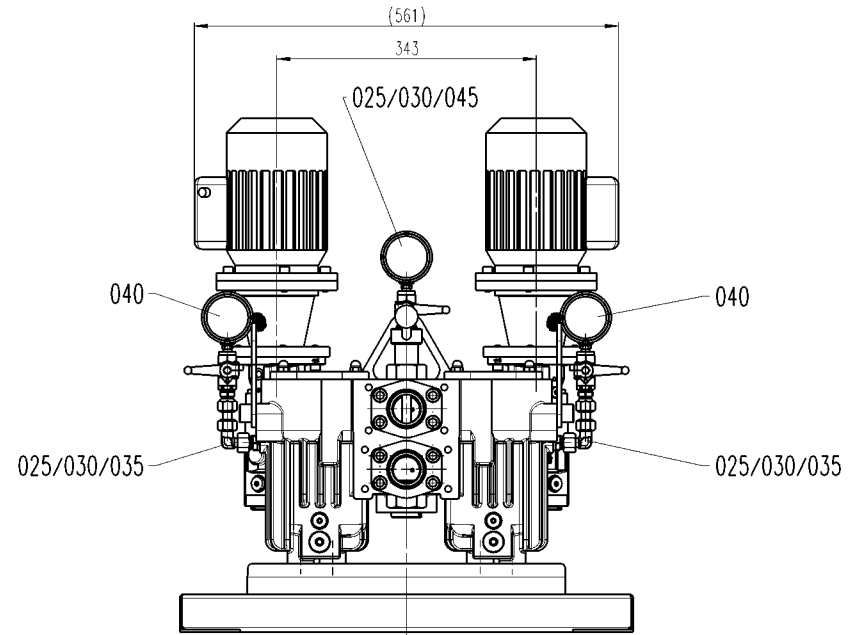
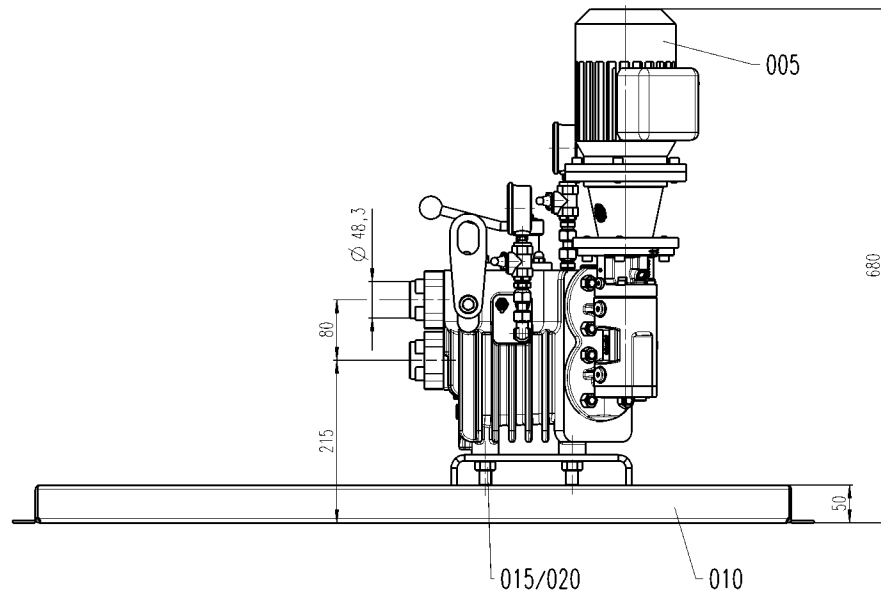


Material-Nr.	Benennung
57400005280	Pumpstation DKC-1200-EL 2900 1/min 0,37kW
57400005390	Pumpstation DKC-1200-EL 3450 1/min 0,44kW

- 026121		06.02.12   1e																		
Diese Zeichnung ist geschuldet und darf nicht ohne schriftliche Genehmigung der Person, die sie erstellt hat, weitergegeben werden.	<b>1</b>	<b>Akt.</b>	<b>Änderung</b>	<b>Datum</b>	<b>Name</b>															
	<b>Tolerierung ISO 2015</b> <b>Allgemeintoleranzen</b> <b>ISO 2768-mS</b>																			
	Längengröße		30-120 ± 0,3		- 026/12-1															
	0,5 - 8 ± 0,1		120-400 ± 0,3		Änderung		Datum	Name												
	6 - 30 ± 0,2		400-1000 ± 0,6				Datum	Name												
	Passungen		H7/g6		Datum		Name		Werkstoff											
	Nennmaß		Toleranz		Datum		Name													
			Ges.		06.02.12		Amann													
			Konstr.		06.02.12		Gröser													
			Stoms.-v.		06.02.12		Frankenh.													
Masstab		Benennung																		
1:5		<b>Sammelzeichnung</b> Pumpstation DKC-1200 Motorenbaugröße 71																		
Format		Material-Nr.																		
DIN A2		971963																		
		Ersatz für:																		
		Ersetzt durch:																		

CAD-Zeichnung - Änderungen nur im CAD  
 Für Freigabe, Toleranzlage, Erstbemusterung  
 und Werkzeugherstellung ist ausschließlich der  
 3-D Datensatz und die davon abgeleitete  
 Papierzeichnung maßgebend.

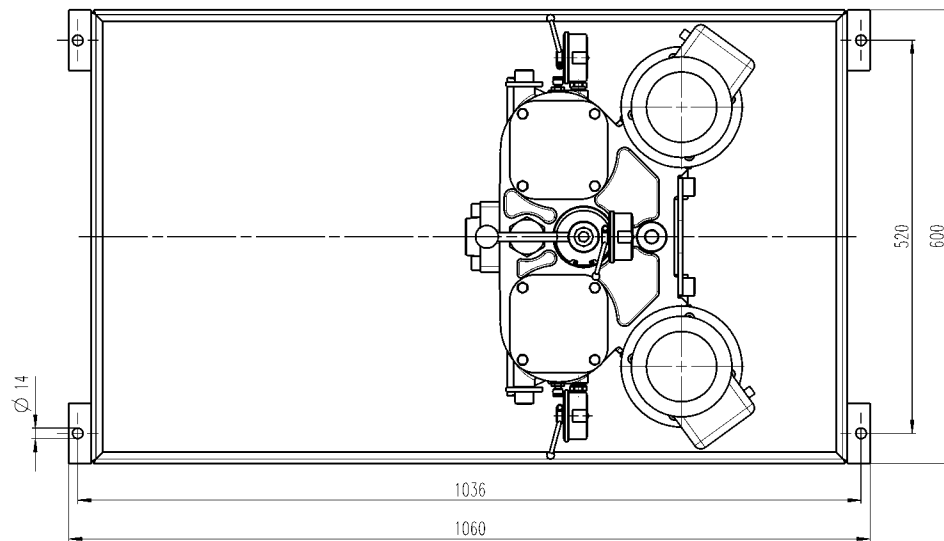
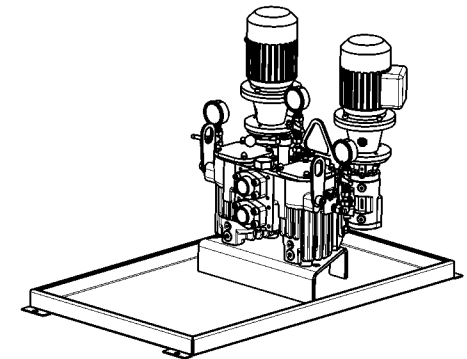
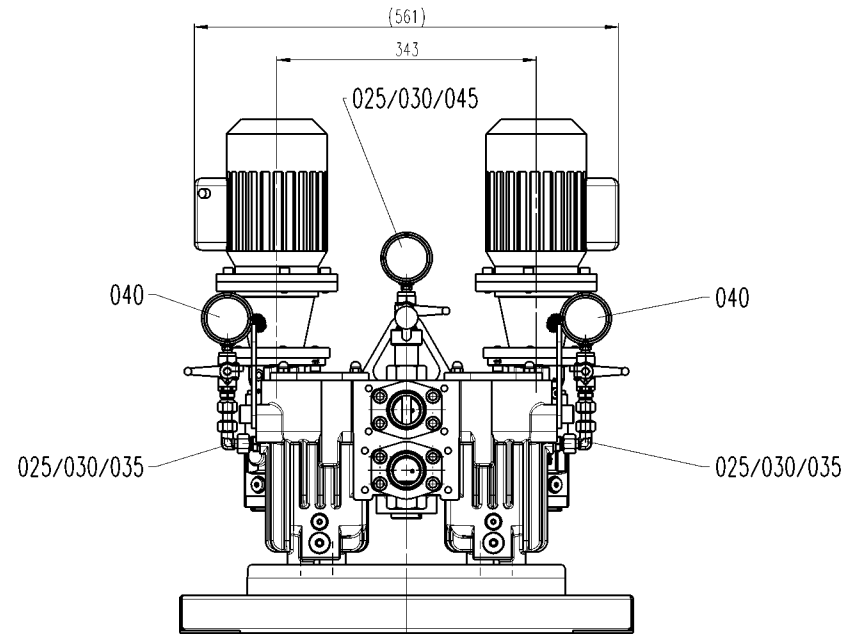
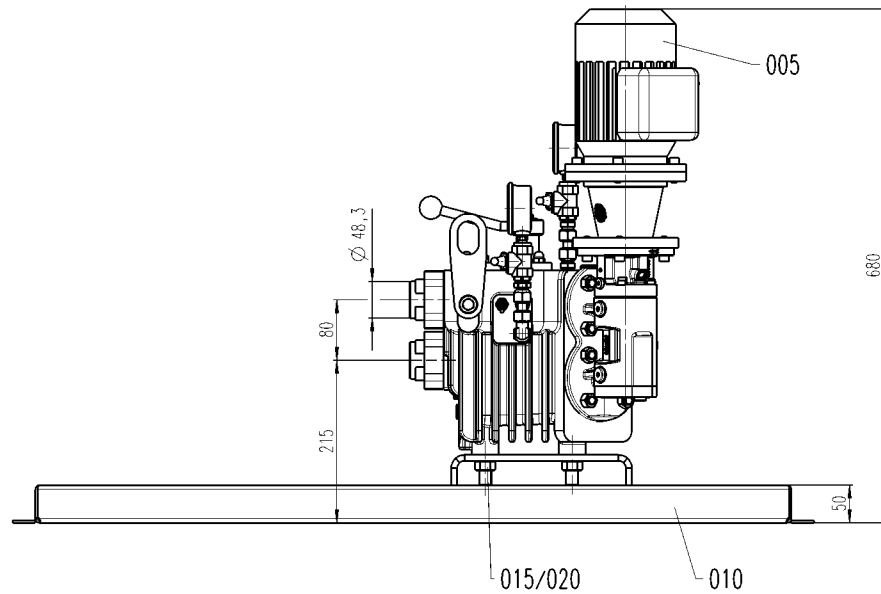
**- weishaupt -**  
 Max Weishaupt GmbH  
 88475 Schwendi



Material-Nr.	Benennung
57400005270	Pumpstation DKC-900-EL 2900 1/min 0,37kW
57450005270	Pumpstation DKC-900-S 2900 1/min 0,55kW
57400005380	Pumpstation DKC-900-EL 3450 1/min 0,44kW
57450005380	Pumpstation DKC-900-S 3450 1/min 0,65kW

- 026121		06.02.12		1e	
Akt.	Änderung	Datum	Name		
<b>Tolerierung ISO 2015</b> Alle Intoleranzen <b>ISO 2768-mS</b>					
Laengemasse	30-120 ± 0,3	-	026/12-1		
	0,5 - 6 ± 0,1	120-400 ± 0,3			
	6 - 30 ± 0,2	400-1000 ± 0,6			
Passungen		Datum	Name	Werkstoff	
Nennmass	Toleranz	Gez.	06.02.12	Amann	
		Konstr.	06.02.12	Gröser	
		Stoms.-v.	06.02.12	Frankenh.	
Massstab	Benennung				
<b>1:5</b>	<b>Sammelzeichnung</b>				
Format	Pumpstation DKC-900				
DN A2	Motorenbaugröße 71				
				<b>-weishaupt-</b>	
				Max Weishaupt GmbH	
				88475 Schwendi	
				Material-Nr.	
				<b>971962</b>	
				Ersatz für:	
				Ersetzt durch:	

CAD-Zeichnung - Änderungen nur im CAD  
Für Freigabe, Toleranzlage, Erstbemusterung  
und Werkzeugherstellung ist ausschließlich der  
3-D Datensatz und die davon abgeleitete  
Papierzeichnung maßgebend.

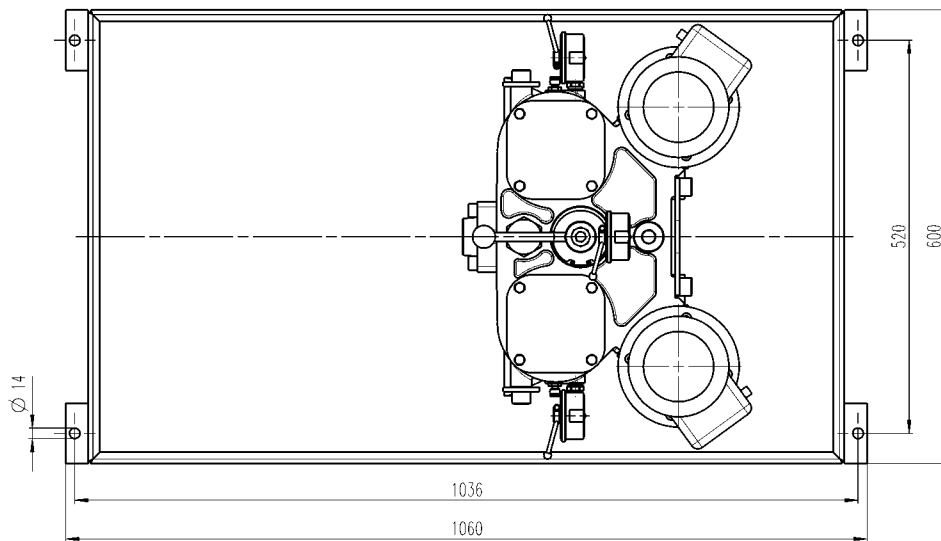
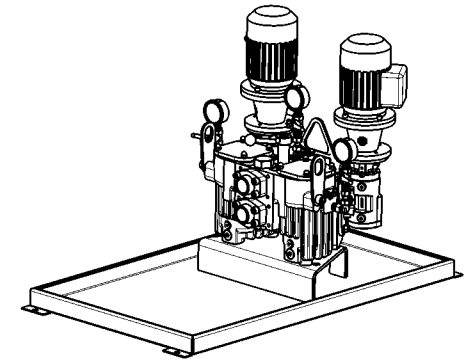
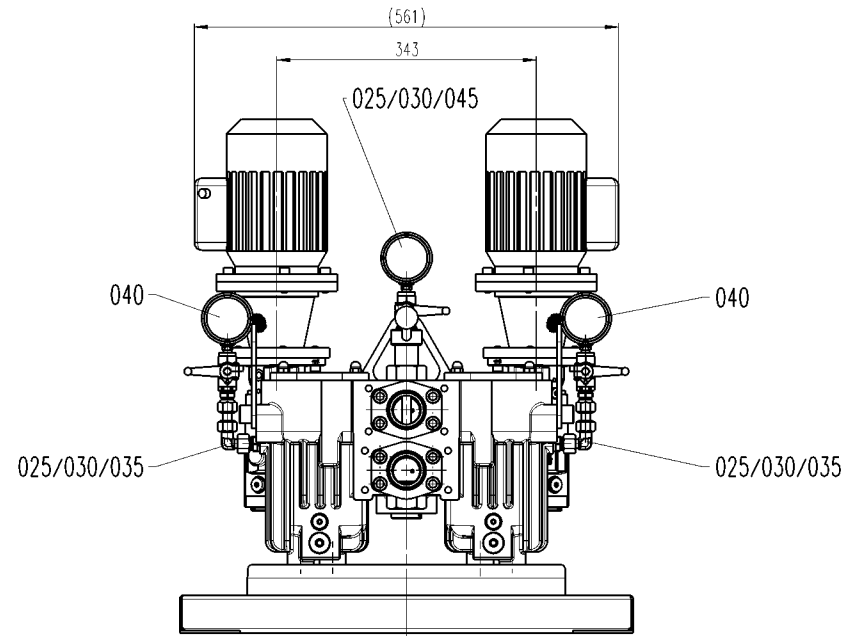
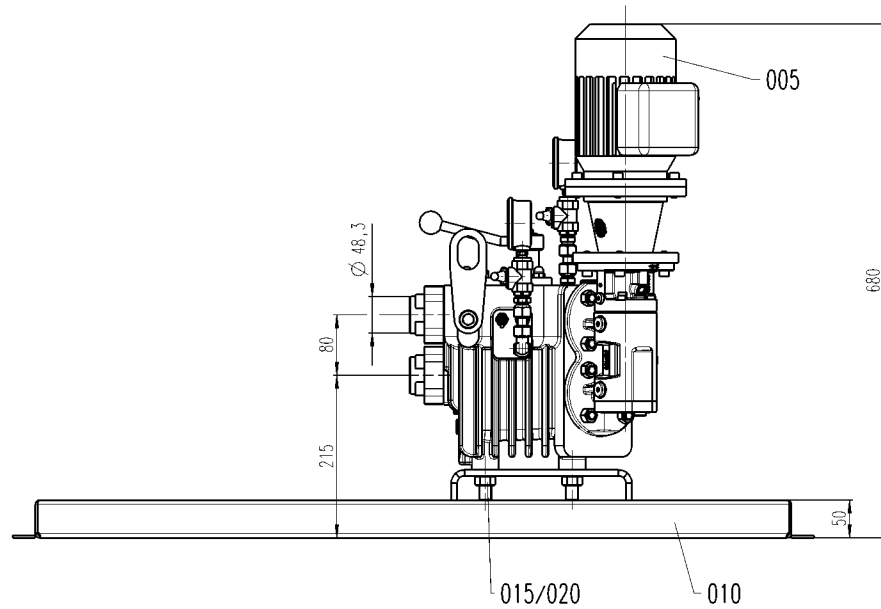


Material-Nr.	Benennung
57400005260	Pumpstation DKC-600-EL 2900 1/min 0,37kW
57450005260	Pumpstation DKC-600-S 2900 1/min 0,37kW
57400005370	Pumpstation DKC-600-EL 3450 1/min 0,44kW
57450005370	Pumpstation DKC-600-S 3450 1/min 0,44kW

- 026121		06.02.12		1e	
Akt.	Änderung	Datum	Name		
<b>Tolerierung ISO 2015</b> Allgemeintoleranzen <b>ISO 2768-mS</b>					
Laengemasse	30-120 ± 0,3	- 026/12-1			
	0,5 - 8 ± 0,1	120-400 ± 0,3			
	8 - 30 ± 0,2	400-1000 ± 0,6			
Passungen		Datum	Name	Werkstoff	
Nennmass	Toleranz	Gez.	06.02.12	Amann	
		Konstr.	06.02.12	Gröser	
		Stoms.-v.	06.02.12	Frankenh.	
		Masstab		Benennung	
		<b>1:5</b>		<b>Sammelzeichnung</b>	
		Format DIN A2		Pumpstation DKC-600	
				Motorenbaugröße 71	
				Material-Nr.	
				<b>971961</b>	
				Ersatz für:	
				Ersetzt durch:	

CAD-Zeichnung -Änderungen nur im CAD  
Für Freigabe, Toleranzlage, Erstbemusterung  
und Werkzeugherstellung ist ausschließlich der  
3-D Datensatz und die davon abgeleitete  
Papierzeichnung maßgebend.

**-weishaupt-**  
Max Weishaupt GmbH  
88475 Schwendi



Material-Nr.	Benennung
57400005240	Pumpstation DKC-450-EL 1450 l/min 0,25kW
57450005240	Pumpstation DKC-450-S 1450 l/min 0,25kW
57400005350	Pumpstation DKC-450-EL 1750 l/min 0,3kW
57450005350	Pumpstation DKC-450-S 1750 l/min 0,3kW

CAD-Zeichnung -Änderungen nur im CAD  
Für Freigabe, Toleranzlage, Erstbemusterung  
und Werkzeugherstellung ist ausschließlich der  
3-D Datensatz und die davon abgeleitete  
Papierzeichnung maßgebend.

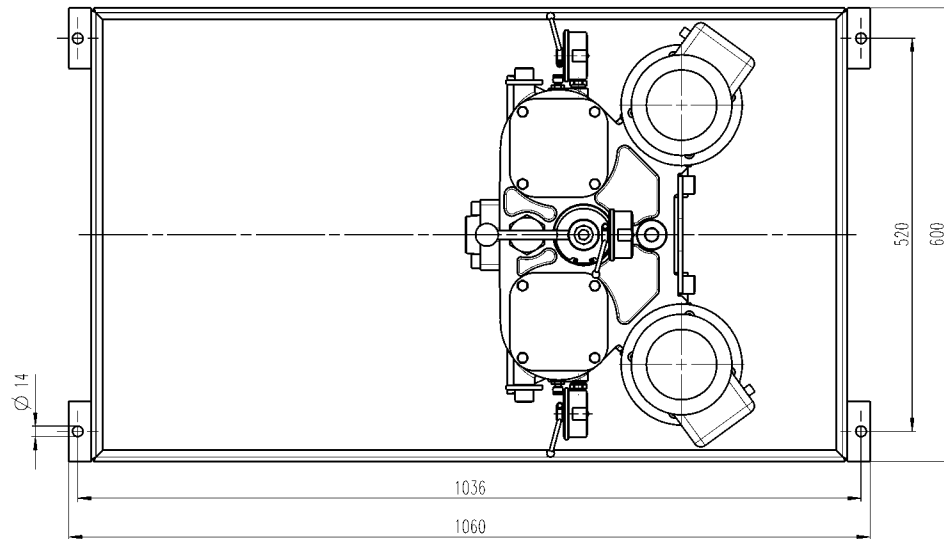
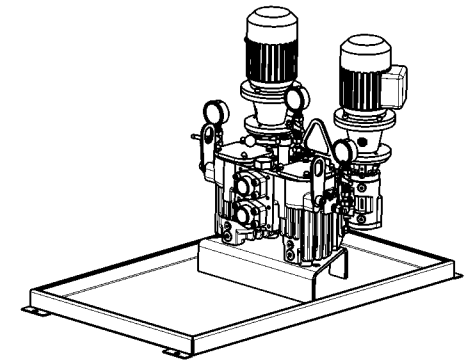
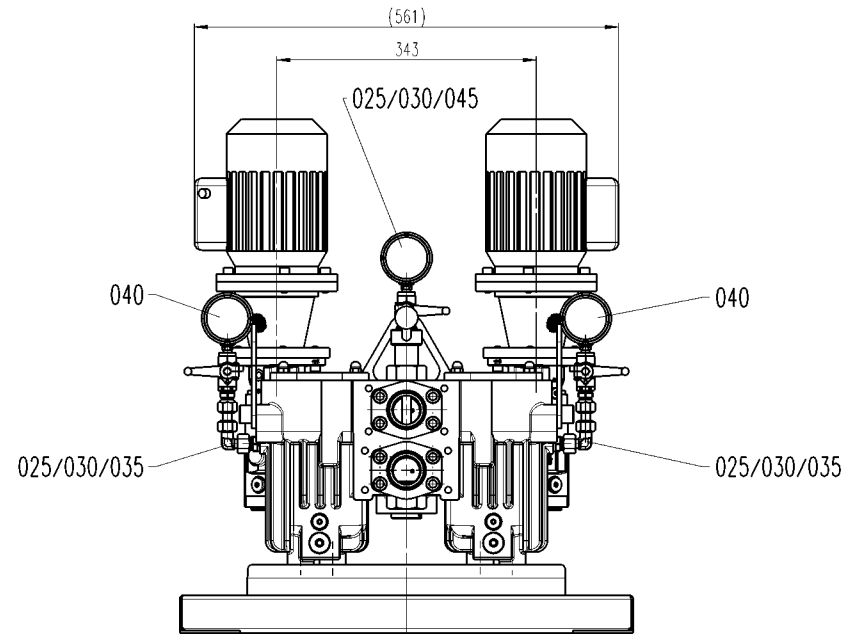
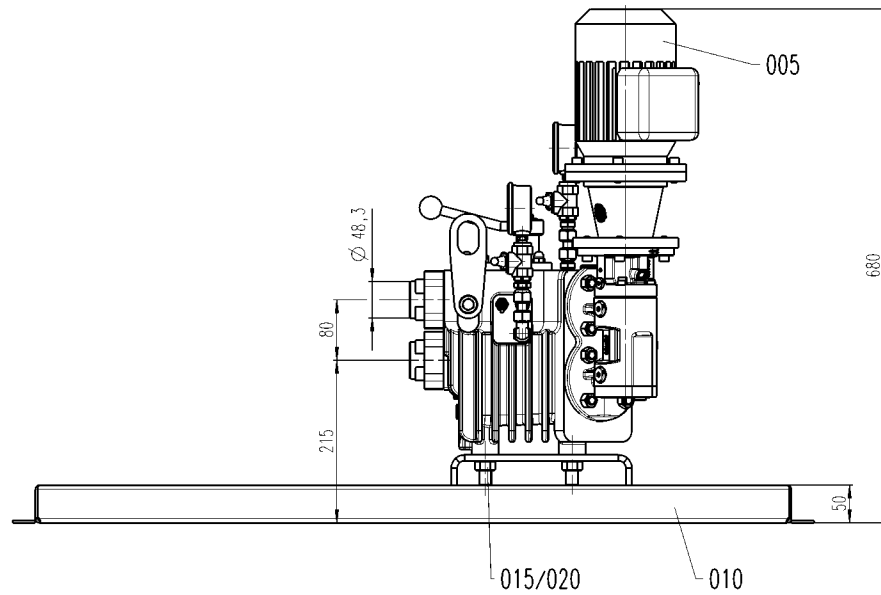
Akt. Änderung		Datum	Name											
1		03.02.12	le											
<b>Tolerierung ISO 2015</b> <b>Allgemeintoleranzen</b> <b>ISO 2768-mS</b>														
Längemasse	30-120 ± 0,3	- 026/12-1	Datum	Name	Änderung	Datum	Name	Änderung	Datum	Name	Änderung	Datum	Name	
	0,5 - 8 ± 0,1													120-400 ± 0,3
	8 - 30 ± 0,2													400-1000 ± 0,6
Passungen		Gez.		Datum		Name		Werkstoff						
Nennmaß Toleranz		Konstr.		Datum		Name								
		Stoms.-v.		Datum		Name								
		Benennung		Datum		Name								
1:5		Sammelzeichnung		Datum		Name								
Format DIN A2		Pumpstation DKC-450		Datum		Name								
		Motorenbaugröße 71		Datum		Name								

**-weishaupt-**  
Max Weishaupt GmbH  
88475 Schwendi

Material-Nr.  
**971959**

Ersatz für:  
Ersetzt durch:





Material-Nr.	Benennung
57400005250	Pumpstation DKC-420-EL 950 1/min 0,18kW
57450005250	Pumpstation DKC-420-S 950 1/min 0,25kW
57400005360	Pumpstation DKC-420-EL 1150 1/min 0,21kW
57450005360	Pumpstation DKC-420-S 1150 1/min 0,3kW

- 026121		06.02.12		1e	
Akt.	Änderung	Datum	Name		
<b>Tolerierung ISO 2015</b>					
<b>Allgemeintoleranzen</b>					
<b>ISO 2768-mS</b>					
Längengröße	30-120 ± 0,3	- 026/12-1			
	0,5 - 8 ± 0,1	120-400 ± 0,3			
	8 - 30 ± 0,2	400-1000 ± 0,6			
Passungen		Datum	Name	Werkstoff	
Nennmaß	Toleranz	Gez.	06.02.12	Amann	
		Konstr.	06.02.12	Gröser	
		Stoms.-v.	06.02.12	Frankenh.	
Masstab		Benennung			
1:5		<b>Sammelzeichnung</b>			
Format DIN A2		Pumpstation DKC-420			
		Motorenbaugröße 71			
		Material-Nr.		971960	
		Ersatz für:			
		Ersetzt durch:			

CAD-Zeichnung -Änderungen nur im CAD  
Für Freigabe, Toleranzlage, Erstbemusterung  
und Werkzeugherstellung ist ausschließlich der  
3-D Datensatz und die davon abgeleitete  
Papierzeichnung maßgebend.

**-weishaupt-**  
Max Weishaupt GmbH  
88475 Schwendi