

– weishaupt –

Соблюдать все основные меры безопасности и примечания руководства по монтажу и эксплуатации на горелку WG 10.../1-D, исп. ZM-LN (печатный № 554)

### 4.4 Монтаж горелки

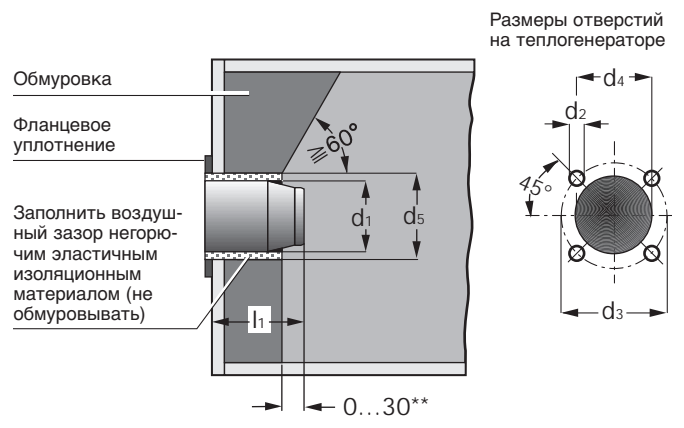
#### Подготовка теплогенератора

На рисунке дан пример обмуровки теплогенератора без охлаждаемой передней стенки. Обмуровка не должна выступать за передний край пламенной головы, но может иметь конусовидную форму ( $\geq 60^\circ$ ).

Пламенная голова	Размеры в мм					
	d1	d2	d3	d4	d5	l1
WG10/0-D	90	M8	150- 170	110	125	140

\*\* В зависимости от типа теплогенератора.  
Учитывать данные фирмы-производителя котла!

#### Обмуровка и отверстия



## 4.5 Монтаж арматуры

Монтаж арматуры справа

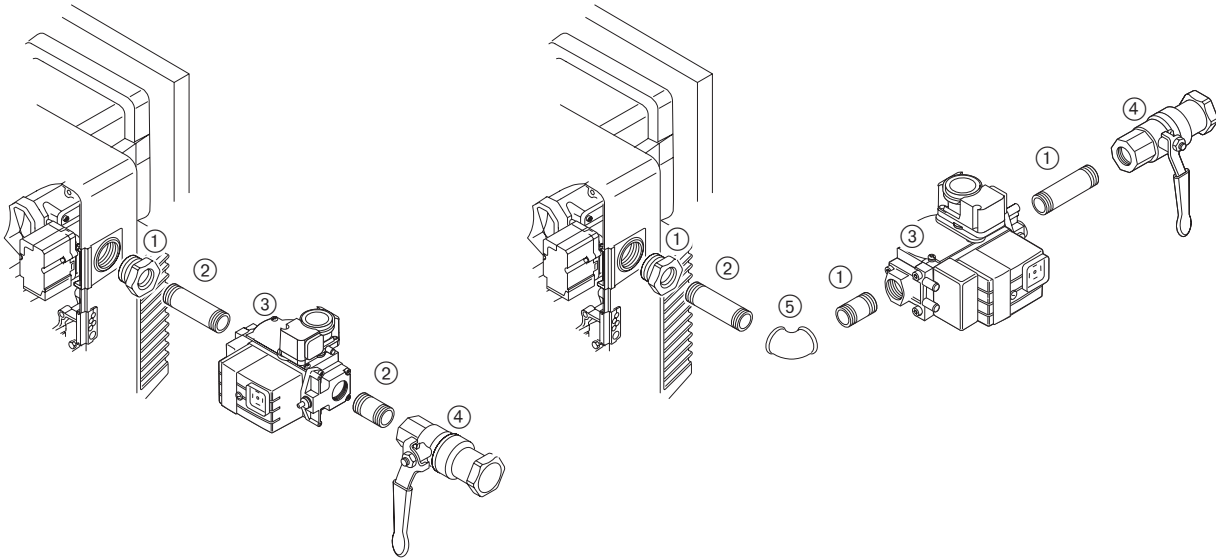
1. Снять защитную пленку с фланца подключения газа.
2. Смонтировать элементы газовой арматуры в последовательности, изображенной на чертеже.

**Примечание**

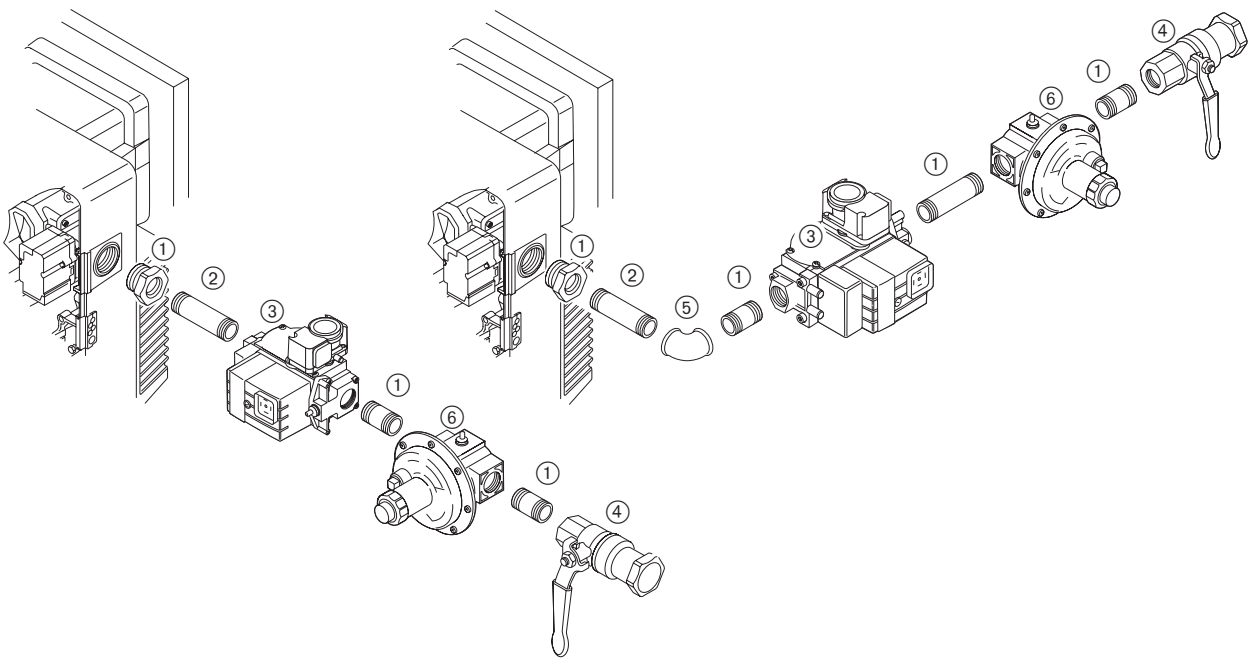
Монтажное положение W-MF: вертикальное и горизонтальное

Монтажное положение FRS: вертикальное и горизонтальное

Пример монтажа при давлении подключения газа  $\leq 50$  мбар



Пример монтажа при давлении подключения газа  $> 50 \dots 300$  мбар с регулятором FRS



Стандартный монтаж

- 1 Переходник
- 2 Двойное винтовое соединение
- 3 Многофункциональный газовый мультиблок W-MF 055-S22
- 4 Шаровой кран
- 5 Уголок
- 6 Регулятор давления FRS при  $P_e \geq 50 \dots 300$  мбар

## 4.6 Проверка герметичности арматуры

- ❑ Для проверки герметичности арматуры шаровый кран и магнитные клапаны должны быть закрыты.

Контрольное давление в арматуре \_\_\_\_\_ прим. 100 мбар  
Время ожидания для выравнивания давления \_\_\_\_\_ 5 мин.  
Время проверки \_\_\_\_\_ 5 мин.  
Макс. допустимое падение давления \_\_\_\_\_ 1 мбар  
(Предел прочности арматуры \_\_\_\_\_ 400 мбар)

### 1-ая фаза проверки:

#### Расстояние от шарового крана до первого седла клапана

1. Подключить контрольное устройство к месту измерения ❶ или место замера на FRS соединить через тройник с местом замера ❶ на W-MF
2. Открыть место измерения ❷

### 2-ая фаза проверки:

#### Участок между клапанами и седло второго клапана

1. Подключить контрольное устройство к месту измерения ❷
2. Открыть место измерения ❸

### 3-я фаза проверки:

#### Соединительные элементы арматуры и газовый дроссель

1. Вставить заглушку ❶.  
(см. главу 7.3)
2. Подключить контрольное устройство к месту измерения ❸.
3. После проверки герметичности удалить заглушку ❶.
4. Затянуть винты на устройстве смешивания

**Примечание:** Для обнаружения мест утечки использовать пенообразующие материалы, не вызывающие коррозии.

### Места измерений на газовом мультиблоке

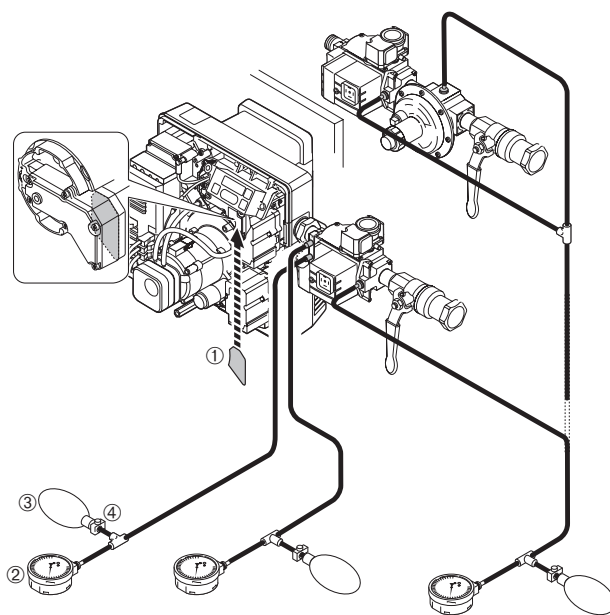
Для проверки герметичности места измерений надо открыть, отвинтив винты измерительного ниппеля.

- ☞ После проведения проверки герметичности все места измерений закрыть!

### Документация

- ☞ Зафиксировать результаты проверки герметичности в протоколе испытаний.

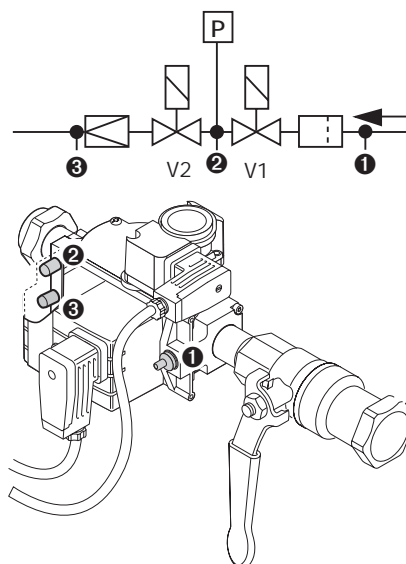
## Проверка герметичности



3 фаза контроля      2 фаза контроля      1 фаза контроля

- ❶ Заглушка
- ❷ Измерительный прибор (U-образная трубка или манометр)
- ❸ Ручной насос-груша
- ❹ Хомут шланга

### Места измерений на мультиблоке W-MF 055-S22



Место измерения ❶: давление перед клапаном 1 (вход)  
Место измерения ❷: давление между V1 и V2  
Место измерения ❸: давление настройки газа

## 5.2 Действия перед первичным вводом в эксплуатацию

### Контроль давления подключения газа



#### Взрывоопасно!

Недопустимо высокое давление газа может привести к выходу из строя арматуры. Давление подключения газа не должно превышать максимально допустимое давление арматуры, указанное на типовой табличке.

Прежде чем удалить воздух из арматуры горелки, необходимо проверить давление подключения газа:

1. Подключить прибор для измерения давления на входе многофункционального газового мультиблока (место измерения ❶) или на FRS.
2. Медленно открывать шаровый кран, наблюдая за показаниями прибора для измерения давления.
3. Как только давление подключения газа превысит максимально допустимое давление газа арматуры (**50 мбар или 300 мбар с FRS**), немедленно закрыть шаровый кран.

**Не запускать горелку!**

Проинформировать пользователя установки!

### Удаление воздуха из арматуры

Давление подключения газа должно быть соответствующим.

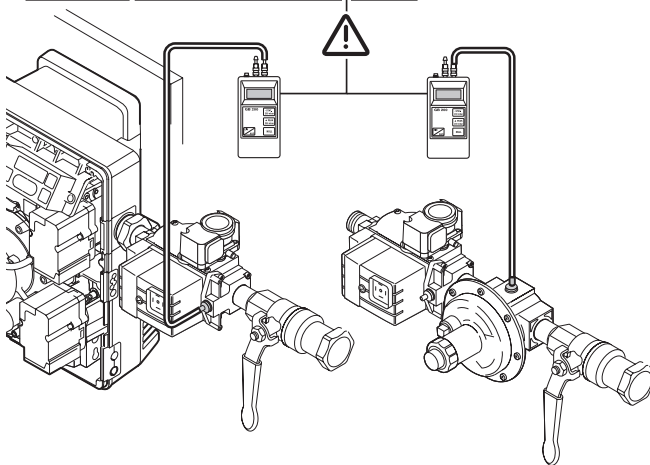
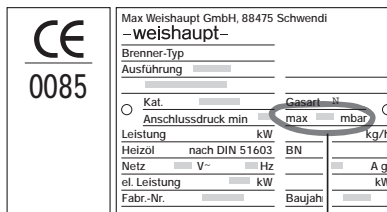
1. Подсоединить к месту измерения ❶ шланг для удаления воздуха.
2. Открыть шаровый кран.  
По шлангу газ из арматуры выводится в атмосферу.

При небольших количествах газа его можно сжигать на выходе шланга с помощью подходящей проверочной горелки.

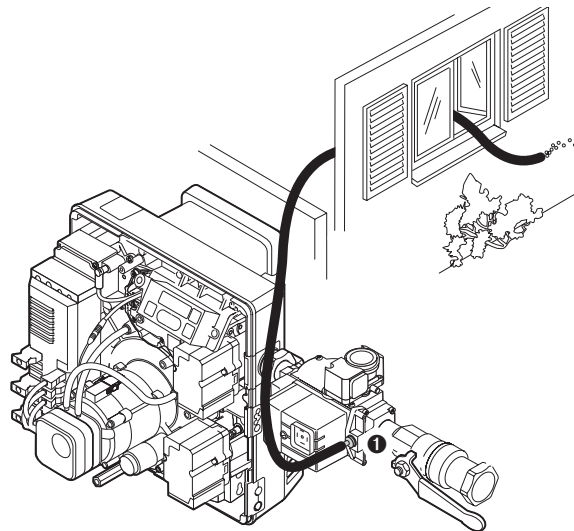
### Подключение манометра

Для измерения установочного давления газа во время настройки (место измерения ❸).

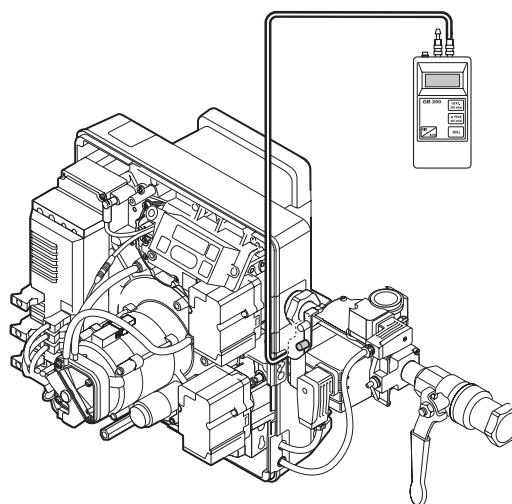
### Контроль давления подключения газа



### Удаление воздуха из арматуры

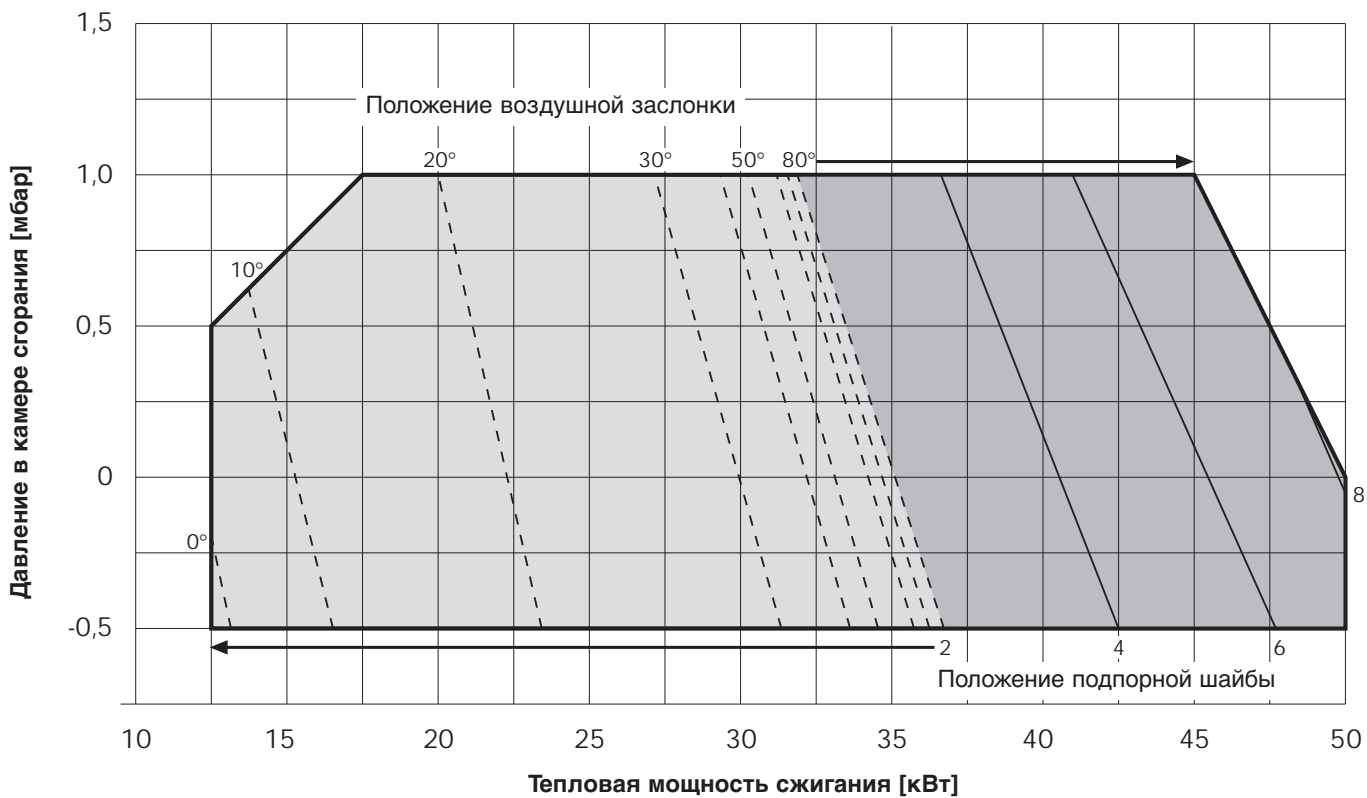


### Подключение манометра для измерения давления газа



### 5.3 Ввод в эксплуатацию и настройка

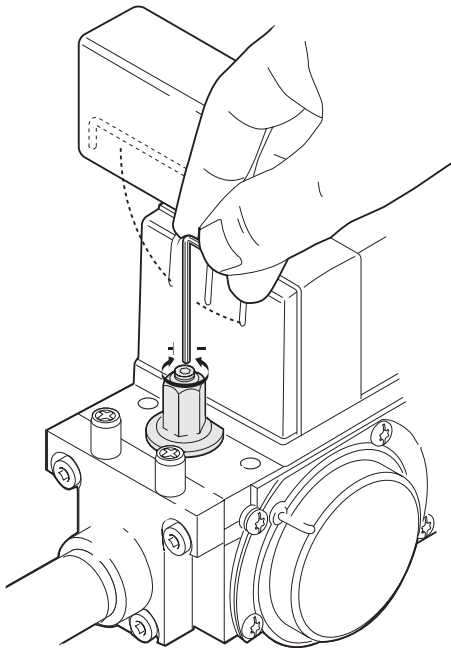
Диаграмма предварительной настройки воздушной заслонки и подпорной шайбы WG 10/0-D, исп. ZM-LN



Мощность горелки [кВт]	Давление настройки после РД [мбар]	Мин. давление подключения (давление потока в мбар перед запорным краном < 50 мбар) Номинальный диаметр арматуры W-MF 055 1/2"	Мин. давление подключения (давление потока в мбар перед ≥ 50...300 мбар)* Номинальный диаметр арматуры W-MF 055 1/2"
<b>Природный газ E, <math>H_i = 37,26</math> МДж/м<sup>3</sup> (10,35 кВтч/м<sup>3</sup>), <math>d = 0,606</math>, <math>W_i = 47,84</math> МДж/м<sup>3</sup></b>			
25	7,9	12	14
30	7,2	11	14
35	5,9	11	13
40	6,9	12	15
45	8,0	14	17
50	9,3	16	19
<b>Природный газ LL, <math>H_i = 31,79</math> МДж/м<sup>3</sup> (8,83 кВтч/м<sup>3</sup>), <math>d = 0,641</math>, <math>W_i = 39,67</math> МДж/м<sup>3</sup></b>			
25	11,4	15	18
30	10,8	15	18
35	8,3	13	16
40	9,6	15	18
45	11,4	18	21
50	13,3	20	23
<b>Сжиженный газ В/Р, <math>H_i = 93,20</math> МДж/м<sup>3</sup> (25,89 кВтч/м<sup>3</sup>), <math>d = 1,555</math>, <math>W_i = 74,73</math> МДж/м<sup>3</sup></b>			
25	8,4	11	14
30	5,9	9	12
35	6,4	10	12
40	6,5	10	13
45	7,4	12	14
50	8,4	13	15

Данные для теплоты сгорания  $H_i$  и числа Воббе  $W_i$  относятся к 0°C и 1013,25 мбар.

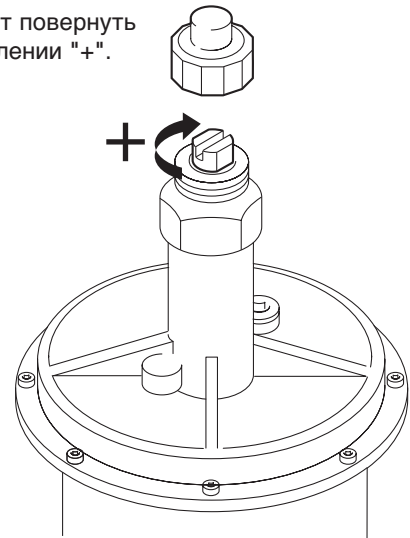
Настройка давления газа на W-MF 055



Один оборот соответствует прим. 1 мбар.

\* Регулятор давления FRS при давлении потока ≥ 50...300 мбар

Регулировочный винт повернуть до щелчка в направлении "+".



Данная настройка снижает давление подключения при заводской установке пружины (оранжевая, 5...20 мбар) до некритического значения начального давления (прим. 20 мбар) комбинированного мультиблока.

## Настройка реле давления воздуха

Предварительная заводская настройка:

WG 10/0-D 1,2 мбар

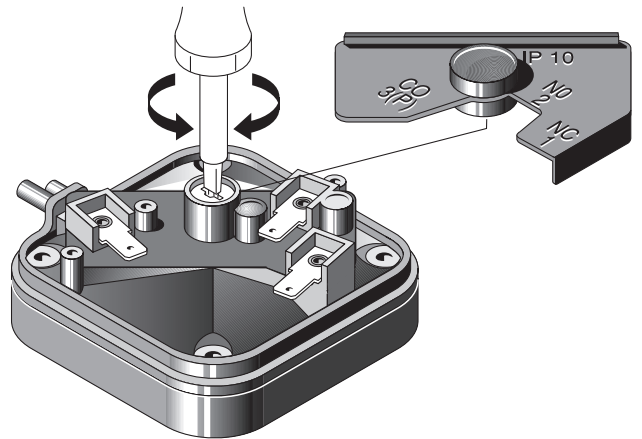
### Пример: WG 10/0-D

Мин. дифференциальное давление: \_\_\_\_\_ 2,0 мбар

Точка срабатывания РДВ \_\_\_\_\_  $2,0 \times 0,8 = 1,6$  мбар

Реле давления воздуха

---



## 8.1 Комплектация горелки

Тип горелки	Менеджер горения	(Э/двигатель)	Сервопривод Воздух/ газ	Прибор зажигания	Реле давл. газа	Реле давл. возд.	Дисплей	Датчик пламени
<b>WG10.../0-D</b> исп. ZM-LN	W-FM20	ECK 02/F-2/1 230 В, 50 Гц 2870 об/мин. 0,04 кВт, 0,4 А Конденс. 2 мкф	W-STE 4,5 Air / Gas	W-ZG 01	GW50 A5/1	LGW 3 A1	AM20.02	Ионизация

## 8.2 Рабочее поле

Тип горелки WG10.../0-D  
Пламенная голова WG10/0-D  
Тепловая мощность 12,5...50 кВт

Рабочее поле проверено по норме EN 676.  
Данные мощности относятся к высоте монтажа 0 м над уровнем моря.  
В зависимости от высоты монтажа необходимо учитывать снижение мощности прим. 1% на каждые 100 м над уровнем моря.



## 8.4 Электрические характеристики

### WG10.../0-D, исп. ZM-LN

Сетевое напряжение \_\_\_\_\_ 230 В  
Частота сети \_\_\_\_\_ 50/60Гц  
Потребляемая мощность запуск \_\_\_\_\_ 0,27 кВт  
эксплуатация \_\_\_\_\_ 0,12 кВт  
Внешний предохранитель \_\_\_\_\_ 10 А инерц.

## 8.6 Размеры

### Размеры в мм

I1	I2	I3	I4	b1	b2	b3	h1	h2	h3	h4	h5	d1	d2	d3	d4	Rp	α°
349	140	31,5	115	330	164	165	353	93,5	25	270	165	90	M8	150-170	110	3/4"	45°

## 8.8 Масса

Горелка \_\_\_\_\_ прим. 13,5 кг  
Арматура 1/2" \_\_\_\_\_ прим. 2,2 кг  
Арматура 1/2" с FRS \_\_\_\_\_ прим. 2,8 кг

## Компания РАЦИОНАЛ - эксклюзивный поставщик горелок Weishaupt в Россию.

### ЦЕНТРАЛЬНЫЙ РЕГИОН

Москва (095) 783 68 47  
Нижегород (8312) 37 68 17  
Саратов (8452) 27 74 94  
Воронеж (0732) 77 02 35  
Ярославль (0852) 79 57 32  
Тула (0872) 40 44 10  
Тверь (0822) 35 83 77  
Белгород (0722) 31 63 58  
Смоленск (0812) 64 49 96  
Липецк 8 910 253 07 00

### СЕВЕРО-ЗАПАДНЫЙ РЕГИОН

Санкт-Петербург (812) 718 62 19  
Архангельск (8182) 20 14 44  
Мурманск (8152) 44 76 16  
Вологда (8172) 75 59 91  
Петрозаводск (8142) 76 88 05  
Великий Новгород (8162) 62 14 07

### ЮЖНЫЙ РЕГИОН

Ростов-на-Дону (863) 236 04 63  
Волгоград (8442) 95 83 88  
Краснодар (861) 210 16 05  
Астрахань (8512) 34 01 34  
Ставрополь (8652) 26 98 53  
Махачкала 8 928 224 98 91

### ПОВОЛЖСКИЙ РЕГИОН

Казань (8432) 78 87 86  
Самара (8462) 22 13 27  
Ижевск (3412) 51 45 08  
Оренбург (3532) 53 50 22  
Пенза (8412) 32 00 42  
Киров (8332) 56 60 95  
Челябинск (8352) 28 91 48  
Саранск (8342) 24 44 34

### УРАЛЬСКИЙ РЕГИОН

Екатеринбург (343) 217 27 00  
Омск (3812) 45 14 30  
Челябинск (3512) 73 69 43  
Уфа (3472) 42 04 39

Пермь (3422) 19 59 52  
Тюмень (3452) 59 30 03  
Сыктывкар 8 912 866 98 83

### СИБИРСКИЙ РЕГИОН

Новосибирск (383) 354 70 92  
Красноярск (3912) 21 82 82  
Барнаул (3852) 24 38 72  
Хабаровск (4212) 32 75 54  
Иркутск (3952) 47 24 34  
Томск (3822) 52 93 75  
Кемерово (3842) 25 93 44  
Якутск (4112) 31 19 14

Печатный номер  
**83160246**,  
апрель 2004

Фирма оставляет  
за собой право  
на внесение любых  
изменений.

Перепечатка  
запрещена.